

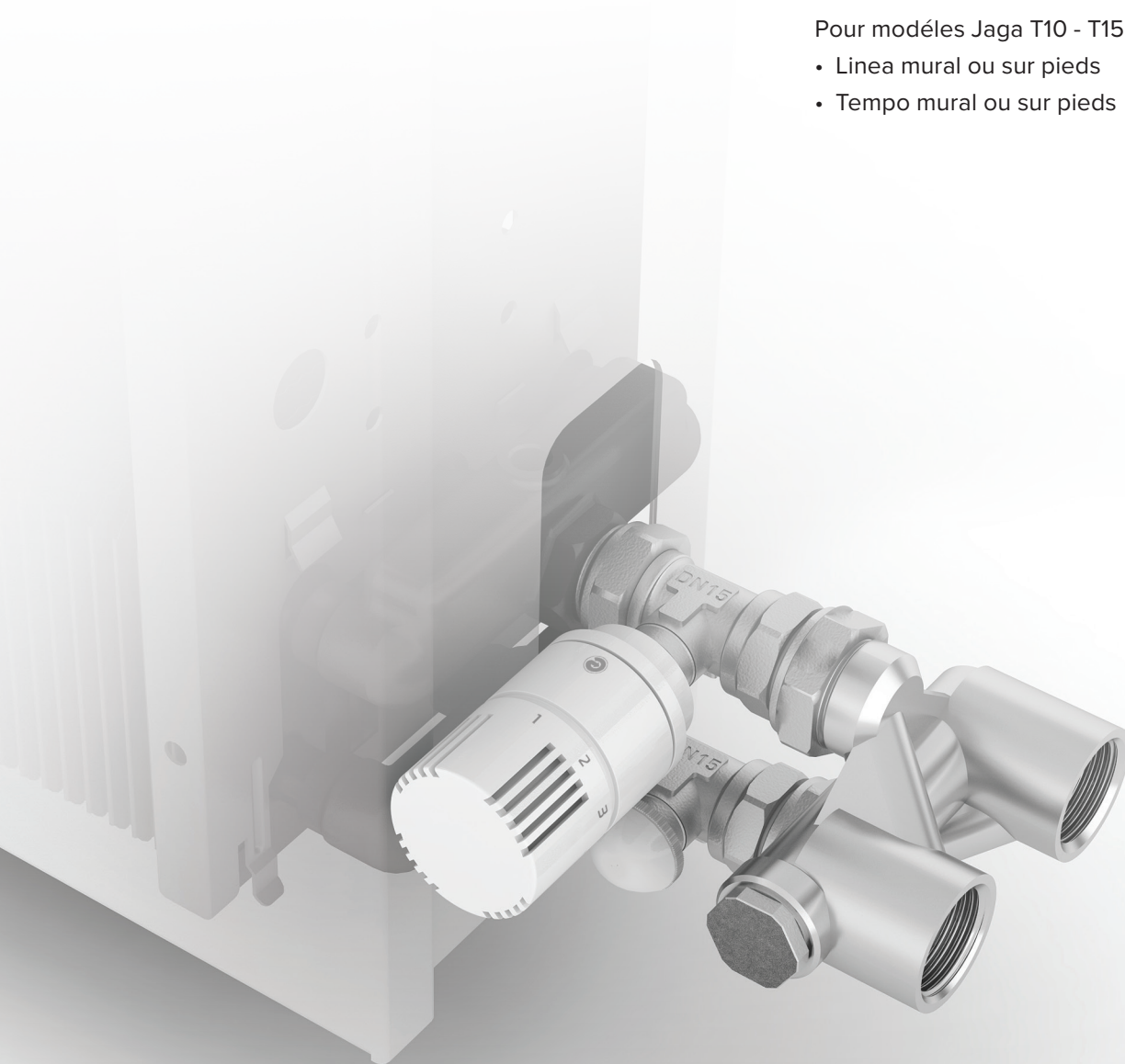


Kit de rénovation monotube série:

Pour remplacement des convecteurs existants dans les anciennes installations Type Logements Collectifs.

Pour modèles Jaga T10 - T15 - T20:

- Linea mural ou sur pieds
- Tempo mural ou sur pieds



Kit MONOBLOC jaga

Jaga a développé une solution complète et fiable de rénovation des anciennes installations de chauffage des immeubles collectifs de type Logements collectifs conçus à partir des années 1965.

La majorité de ces immeubles sont équipés de systèmes de chauffage simple, collectifs, dit "monotubes série".

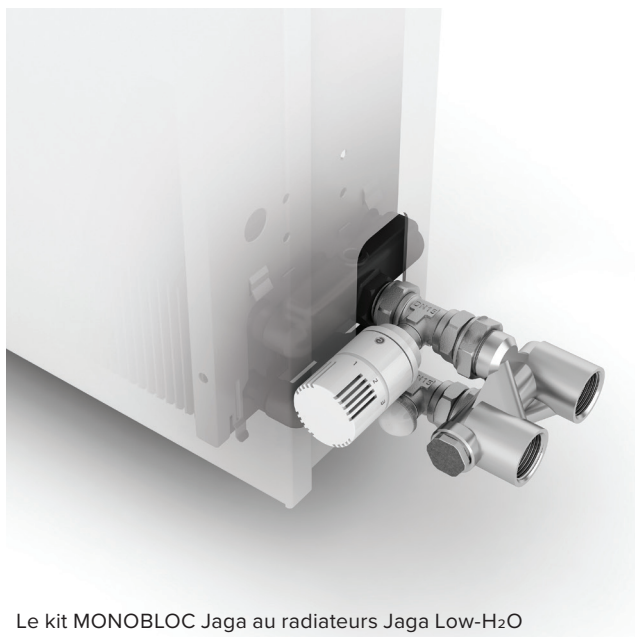
Ils sont énergivores, inconfortables, non réglables et impossibles à rénover sans une refonte complète des installations. Impossible à réaliser dans des logements occupés.

Le kit MONOBLOC Jaga est universel et s'adapte à toutes les situations monotube série existantes, soit plusieurs millions de logements en France.

Le kit MONOBLOC Jaga transforme les installations obsolètes et énergivores, en système moderne, économe et esthétique.

Combiné aux radiateurs Jaga de la gamme LowH₂O Linéa Plus ou Tempo, le kit MONOBLOC Jaga s'inscrit dans la politique du Grenelle de l'environnement ainsi que dans l'esprit de la nouvelle réglementation thermique RT 2020, par quelques atouts majeurs:

- réglage individuel de la consigne de Température ambiante via la tête thermostatique, révolution dans ces installations.
- comptage individuel devenu possible grâce au placement de calorimètres individuels, chacun assume sa consommation.



Le kit MONOBLOC Jaga au radiateurs Jaga Low-H₂O



Anciennes installations de chauffage

Le kit MONOBLOC Jaga est une solution de rénovation souple et fiable qui ne perturbe pas le bon fonctionnement de l'installation existante. Il permet un phasage des travaux sans incommoder les occupants.

Pour les occupants la solution du Kit MONOBLOC Jaga est un vrai confort supplémentaire, grâce au réglage précis de la consigne de température ambiante dans toutes les pièces de son logement. Une solution esthétique et sans travaux supplémentaire.

Les corps de chauffe Jaga Linéa et Tempo sont garantis 30 ans de quoi voir l'avenir avec sérénité. Un investissement raisonnable et pérenne.

Pour les Bailleurs la solution est économe et efficace, nul besoin de remplacer les installations techniques existantes, seules les unités terminales sont concernées.

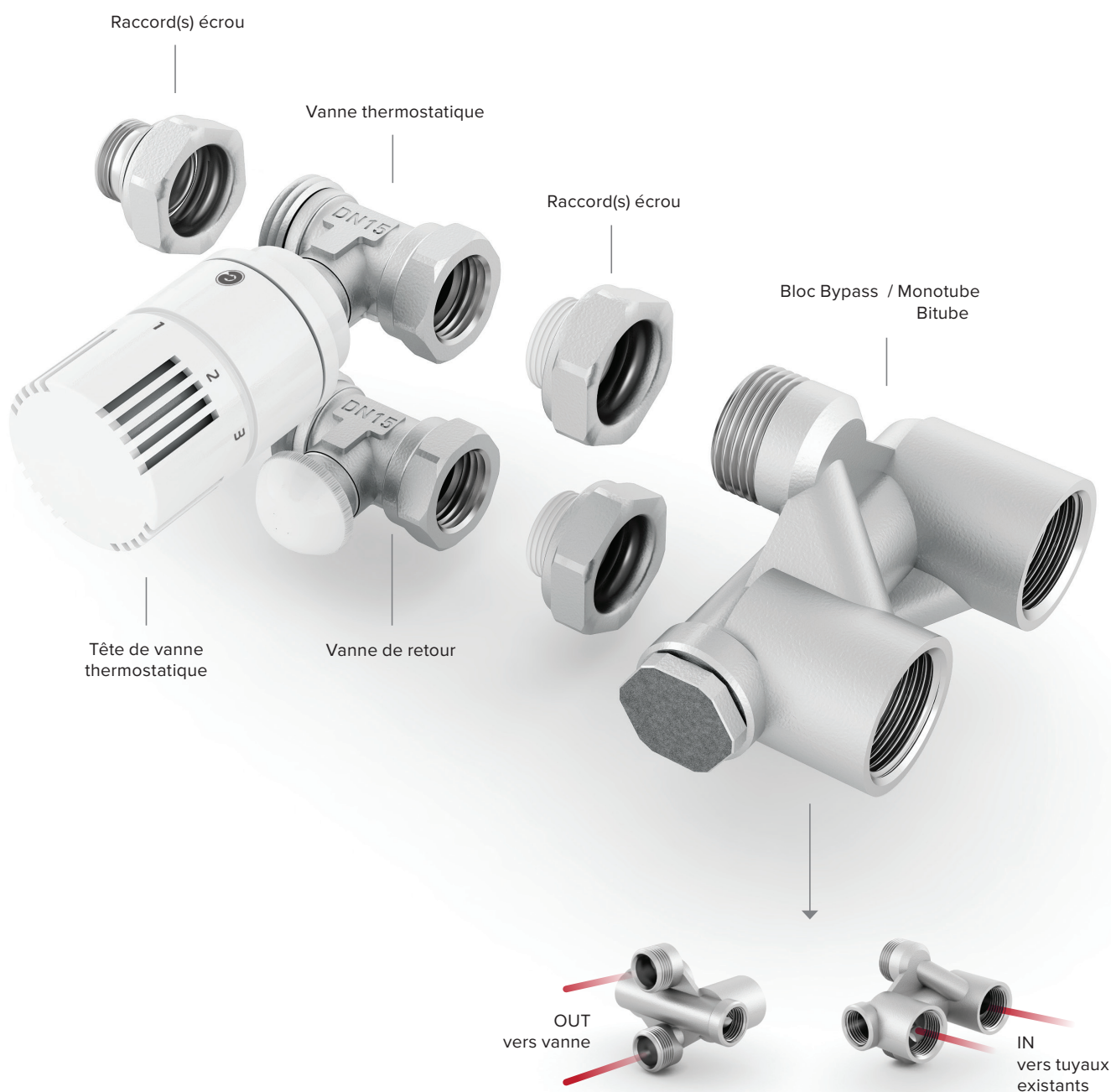
Le kit MONOBLOC Jaga est fourni exclusivement en complément de nos radiateurs Jaga Linéa ou Tempo.

Index	Page
Présentation du produit / composition	2
	3
Opération / situation	4
Mise en oeuvre	5
Jaga Linea Plus	6
Jaga Tempo	7

Le kit MONOBLOC Jaga est fourni exclusivement en complément de nos radiateurs Jaga Linea ou Tempo.

Avantages

- silencieux, sans perte de charge ajoutées, même à débits élevés
- toujours une pression différentielle au niveau du corps de chauffe
- sans modification des conduites d'alimentation existantes
- réglage individuel de la température ambiante
- comptage énergie individuel via calorimètre
- isolation hydraulique individuelle sans perturbation pour les autres logements
- universel pour la majorité des installations monotube-série existantes



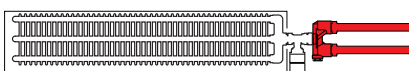
- sans modification des conduites d'alimentation existantes
- sans perte de charge supplémentaires

Fonctionnement

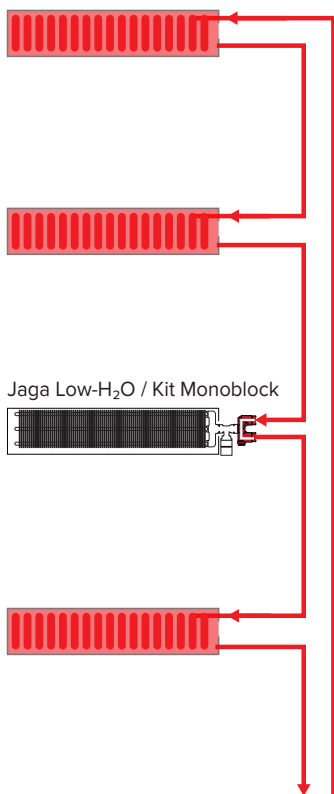
Vanne thermostatique ouverte



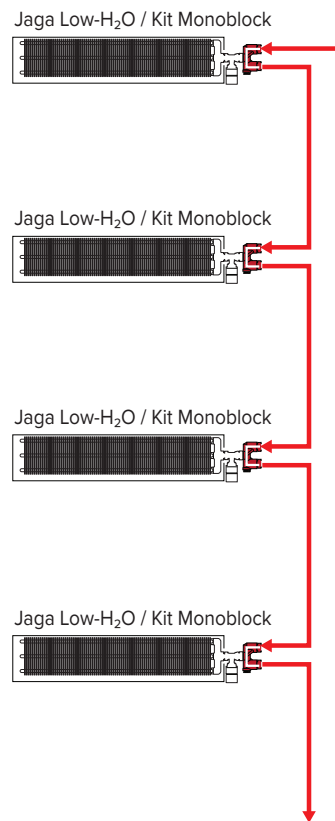
Vanne thermostatique fermée



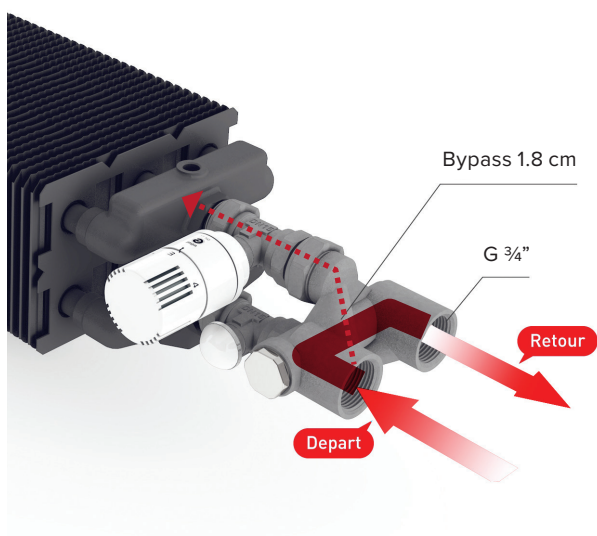
Renovation partielle



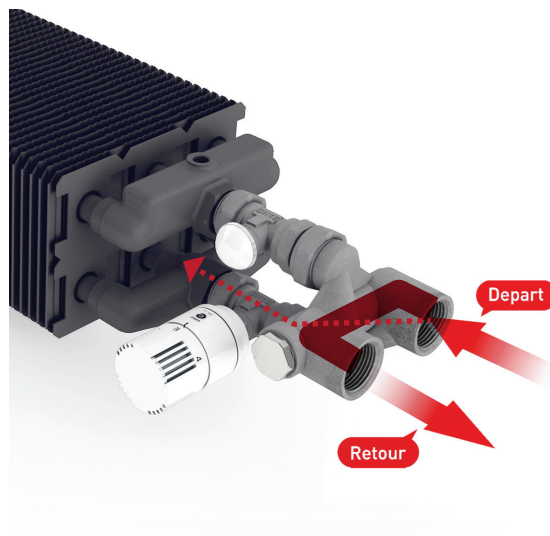
Renovation totale



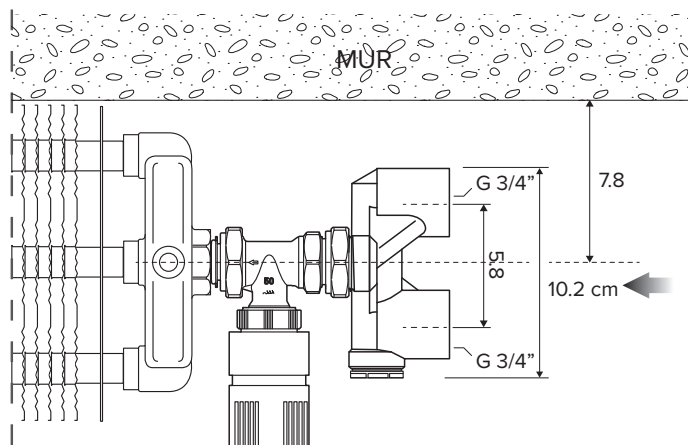
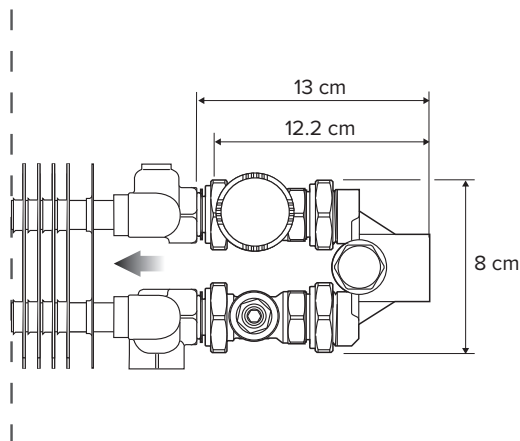
Vanne thermostatique: départ en haut



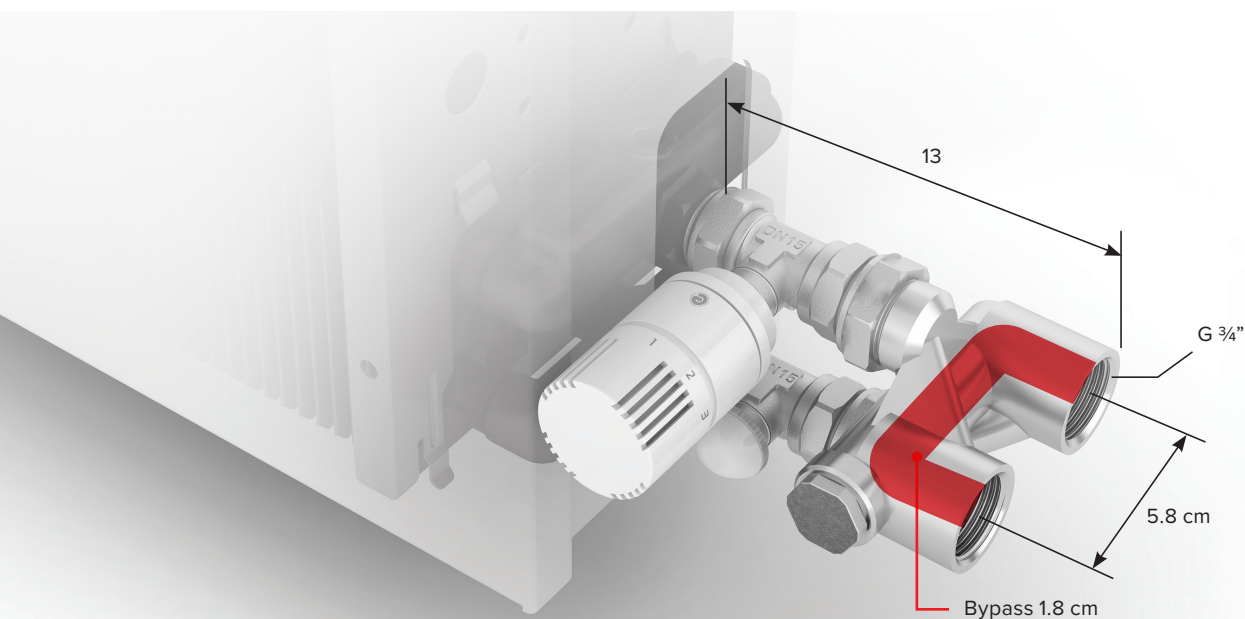
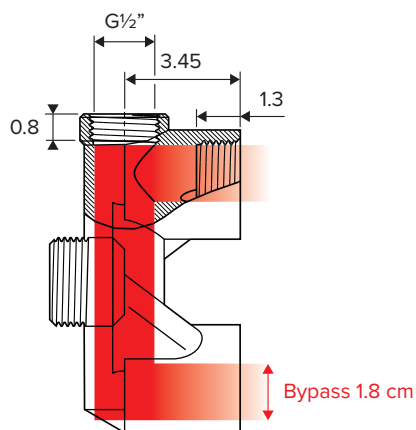
Vanne thermostatique: départ en bas



Dimensions MONOBLOC kit



Dimensions MONOBLOC Bypass



Le kit MONOBLOC Jaga est fourni exclusivement en complément de nos radiateurs Jaga Linéa ou Tempo.



JAGA Linea Plus



Le kit MONOBLOC Jaga est fourni exclusivement en complément de nos radiateurs Jaga Linéa ou Tempo.



JAGA Tempo



Caractéristiques techniques et description du produit

- Non disponible en pièces détachées.
- Le kit MONOBLOC Jaga est fourni exclusivement en complément de nos radiateurs Jaga Linéa ou Tempo.

MONOBLOC Kit: données techniques

Code commande Kit complet	5090.150
Connexion	G ¾ filetage intérieur
Pression max	8 Bar max.
Température de service	90°C
Poids total	1250 gr
Dimensions Kit	122 mm x 80 mm x 102 mm
Bypass Ø	18 mm

Description du produit

- vanne thermostatique pour radiateurs Low-H₂O avec échangeur de chaleur Standard T15 ou Twin T16
- vanne de retour
- MONOBLOC 18mm bypass
- tête de vanne thermostatique

— Perte de charge bypass (ΔP bypass)
 — Pression différentielle au niveau du raccordement de chauffage (ΔP radiateur)

