



# Vasche Bathtubs

# Indice

Index

|    |   |
|----|---|
| 04 | <b><u>Overview vasche</u>   <u>Bathtub overview</u></b>             |
| 06 | <u>Dip</u>  |
| 12 | <u>Fonte</u>  |
| 20 | <u>Hole</u>   |
| 42 | <u>R1 ovale</u>   |
| 48 | <u>Hamman</u>   |
| 58 | <u>MyPlanet</u>   |
| 64 | <u>Culla</u>  |
| 70 | <u>Boma</u>   |
| 76 | <u>Cup</u>  |
| 82 | <u>Unico rotonda maxi</u>   |
| 88 | <b><u>Informazioni tecniche</u>   <u>Technical informations</u></b> |
| 90 | <u>Il colore delle forme</u>   <u>The color of shapes</u>           |

Intrisa di energia e del senso della “cura”, la vasca rappresenta da sempre uno degli elementi chiave della stanza da bagno. Un elemento non soltanto protagonista, ma anche funzionale al raggiungimento dell’obiettivo primario dello spazio bagno per Rexa Design: essere uno spazio sensoriale, da percepire, sentire, vivere.

La nostra conoscenza ed esperienza sul mondo delle vasche non poteva che confluire finalmente tra le pagine di questo strumento, disegnato e creato per raccogliere tutte le competenze acquisite su questo oggetto iconico nel corso del tempo, grazie allo studio dei materiali, delle forme e dei colori, all’evolversi del gusto e delle ispirazioni.

Ecco a voi l’intera collezione vasche feestanding di Rexa Design.

Infused with energy and a sense of "care", the bathtub has always been one of the key elements of the bathroom. An element not only protagonist, but also functional to achieve the primary goal of the bathroom space for Rexa Design: being a sensory space, to perceive, feel, live. Our knowledge and experience on the world of bathtubs could only finally flow into the pages of this tool, designed and created to collect all the skills acquired on this iconic object over time, thanks to the study of materials, shapes and colors, evolving taste and inspirations. Here is the entire Rexa Design feestanding bathtub collection.

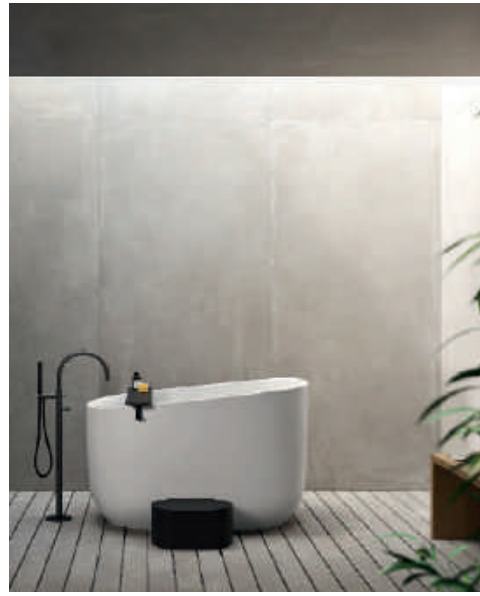
Imprégnée d'énergie et d'un sens du «soin», la baignoire a toujours été l'un des éléments clés de la salle de bain. Un élément qui n'est pas seulement le protagoniste, mais aussi fonctionnel pour atteindre l'objectif principal de l'espace de salle de bain pour Rexa Design: être un espace sensoriel, pour percevoir, ressentir, vivre. Nos connaissances et notre expérience sur le monde des baignoires n'ont pu que finalement couler dans les pages de cet outil, conçu et créé pour rassembler toutes les compétences acquises sur cet objet iconique au fil du temps, grâce à l'étude des matières, des formes et des couleurs. Évolution du goût et des inspirations. Voici toute la collection de baignoires en îlot Rexa Design.

Durchdrungen von Energie und einem Gefühl von "Fürsorge", ist die Badewanne seit jeher eines der Schlüsselemente des Badezimmers. Ein Element, das nicht nur ein Protagonist ist, sondern auch funktional, um das Hauptziel des Badezimmers für Rexa Design zu erreichen: ein sensorischer Raum zu sein, wahrgenommen, gefühlt, gelebt zu werden. Unser Wissen und unsere Erfahrung in der Welt der Badewannen konnten erst endlich in die Seiten dieses Tools einfließen, das entwickelt und erstellt wurde, um alle Fähigkeiten zu sammeln, die im Laufe der Zeit auf diesem ikonischen Objekt erworben wurden, dank des Studiums von Materialien, Formen und Farben Entwicklung des Geschmacks und der Inspirationen. Hier finden Sie die gesamte Kollektion freistehender Badewannen von Rexa Design.

Infundida de energía y sentido de "cuidado", la bañera siempre ha sido uno de los elementos clave del baño. Un elemento que no solo es protagonista, sino también funcional para lograr el

objetivo primordial del espacio de baño para Rexa Design: siendo un espacio sensorial, percibir, sentir, vivir. Nuestro conocimiento y experiencia en el mundo de las bañeras solo pudo finalmente fluir a las páginas de este catálogo, diseñado y creado para recopilar todas las habilidades adquiridas en este objeto icónico a lo largo del tiempo, gracias al estudio de materiales, formas y colores, a la evolución de gustos e inspiraciones. Aquí está toda la colección de bañeras independientes de Rexa Design.

# Overview



01  
Dip  
P 06



02  
Fonte  
P 12



03  
Hole  
P 20



04  
R1 ovale  
P 42



05  
Hamмам  
P 48



06  
MyPlanet  
P 58



07  
Culla  
P 64



08  
Boma  
P 70



09  
Cup  
P 76



10  
Unico maxi rotonda  
P 82



# DIP

design by Monica Graffeo

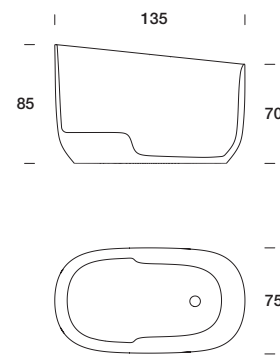
L'immersione in acqua come rituale per rilassare e purificare il corpo e l'anima. Dall'ideale dell'Ofuro, il tradizionale bagno giapponese, nasce Dip, la cui forma compatta e profonda è stata concepita per dedicarsi un'esperienza rigenerante, seduti, avvolti completamente dall'energia dell'acqua calda.

Dive into water as a ritual to relax and purify the body and soul. Dip was born from the ideal of the Ofuro, the traditional Japanese bath. Its compact and deep shape was designed to enjoy a regenerating experience, seated, completely surrounded by the energy of hot water.

L'immersion dans l'eau comme rituel pour détendre et purifier le corps et l'âme. De l'idéal de l'Ofuro, le traditionnel bain japonais, naît Dip, dont la forme compacte et profonde a été conçue pour se dédier une expérience régénérante, assis, complètement enveloppés par l'énergie de l'eau chaude.

Eintauchen in Wasser als Ritual zur Entspannung und Entschlackung von Körper und Seele. Aus dem Ideal des Ofuro, des traditionellen japanischen Bades, wurde Dip geboren, dessen kompakte und tiefe Form ein regenerierendes Erlebnis im Sitzen, vollständig umhüllt von der Energie des heißen Wassers, bietet.

Inmersión en agua como rituales para relajar y purificar el cuerpo y el alma. Del ideal de Ofuro, el tradicional baño japonés, nació Dip, cuya forma compacta y profunda fue concebida para dedicar una experiencia regeneradora, asientos, completamente envueltos por la energía del agua caliente.



Vasche



Dip

6

7

Dip

Bathtubs









Vasca Dip centro stanza in Korakril™ Blend Ice White 135x75x85h cm. Mensola e rialzo contenitivo dedicati in Shark Nero. Miscelatore Mae a terra in Black Luxury.

Dip bathtub in Korakril™ Blend Ice White 135x75x85h cm. Dedicated shelf and storage unit in Nero Shark. Black Luxury Mae floor mixer.

Baignoire Dip en Korakril™ Blend Ice White 135x75x85h cm. Tablette dédiée et élément de rangement en Shark Nero. Mitigeur Mae au sol en Black Luxury.

Korakril™ Blend Ice White Dip freistehende Badewanne 135x75x85h cm. Shark Nero spezielles Regal und Handschuhfach Stufe. Mischer Mae Bodenstehend aus Black Luxury.

Bañera independiente Dip en Korakril™ Blend Ice White 135x75x85h cm. Estante y unidad de almacenamiento dedicados en Shark Nero. Monomando Mae a suelo en Black Luxury

# Dip

## Overview

centro stanza  
freestanding



L 135 P 75 H 70-85

## Finiture | Finishes

### Korakril™ Blend



ice  
white

### Shark



nero



grafite



grigio  
luce



fango  
luce

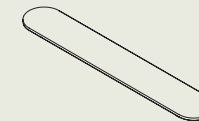


zenzero

## Accessori dedicati | Dedicated accessories



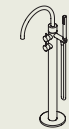
rialzo contenitivo  
storage unit



mensola  
shelf

## Miscelatori abbinabili | Combinable mixers

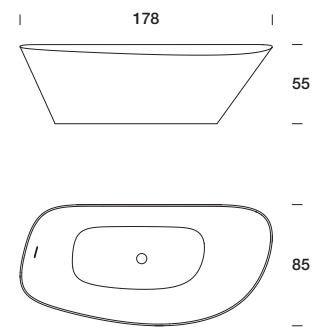
### Mae





# FONTE

design by Monica Graffeo



Vasche

Fonte

12



13

Fonte

Bathtubs





Vasca Fonte in Korakril™ Blend Ice White 178x85x55h cm.  
Sgabello Fonte laccato opaco nero Ø28x43h cm.

Fonte bathtub in Korakril™ Blend Ice White 178x85x55h cm.  
Fonte stool in matt black lacquer Ø28x43h cm.

Baignoire Fonte en Korakril™ Blend Ice White 178x85x55h cm.  
Tabouret Fonte en laqué noir mat Ø28x43h cm.

Korakril™ Blend Ice White Fonte Badewanne 178x85x55h cm.  
Matt Schwarz lackierter Fonte Hocker Ø28x43h cm.

Bañera Fonte en Korakril™ Blend Ice White 178x85x55h cm.  
Taburete Fonte lacado negro mate Ø28x43h cm.



# FORTE CON MENSOLA

design by Monica Graffeo

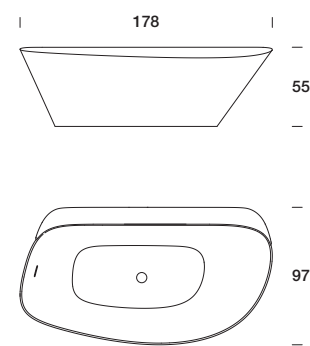
Vasca Fonte con mensola  
in Korakril™ Blend Ice  
White 178x97x55h cm.

Fonte bathtub with shelf  
in Korakril™ Blend Ice White  
178x97x55h cm.

Baignoire Fonte avec étagère  
en Korakril™ Blend Ice White  
178x97x55h cm.

Fonte Badewanne mit Regal  
aus Korakril™ Blend Ice White  
178x97x55h cm.

Bañera Fonte con balda en  
Korakril™ Blend Ice White  
178x97x55h cm.



Vasche

Fonte

16



17

Fonte

Bathtubs

# Fonte



178x85



178x97 — con mensola | with shelf | avec étagère | mit Ablage | con estante

## Overview

centro stanza  
freestanding



L 178 P 85 H 55

con mensola  
with shelf



L 178 P 97 H 55

## Finiture | Finishes

Korakril™ Blend



ice  
white

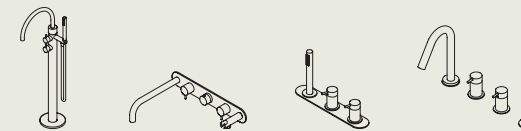
## Accessori dedicati | Dedicated accessories



mensola  
shelf

## Miscelatori abbinabili | Combinable mixers

Mae



Drop





# HOLE

design by Rexa Design Studio

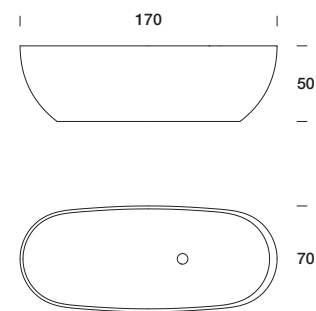
Vasca Hole 170x70x50h cm in Shark Nero opaco. Appendini Smooth in Corian® Deep Nocturne. Rivestimento a parete in Corian® Carbon Aggregate.

Hole bathtub 170x70x50h cm in Shark matt Nero. Smooth hooks in Corian® Deep Nocturne. Wall covering in Corian® Carbon Aggregate.

Baignoire Hole 170x70x50h cm en Shark Nero mat. Crochets Smooth en Corian® Deep Nocturne. Revêtement mural en Corian® Carbon Aggregate.

Hole Badewanne aus Shark Nero mat 170x70x50h cm. Corian® Deep Nocturne Smooth Haken. Corian® Carbon Aggregate Wand Verkleidung.

Bañera Hole 170x70x50h cm en Shark Nero mate. Perchas Smooth en Corian® Deep Nocturne. Revestimiento de paredes en Corian® Carbon Aggregate.







Vasche

Hole



23

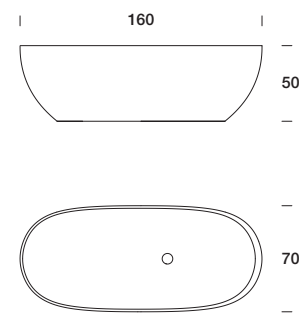
Hole

Bathtubs



# HOLE

design by Rexa Design Studio



Vasche

Hole



Hole

Bathtubs





Vasca Hole in Korakril™ Blend Ice White 160x70x50h cm.  
Vaschette a parete in lamiera opaca nera 30x10x8h cm e portasalviette freestanding nello stesso materiale 50x23x62h cm.

Hole in Korakril™ Blend Ice White bathtub 160x70x50h cm. Wall trays 30x10x8h cm and freestanding towel holder 50x23x62h cm in matt black metal.

Baignoire Hole en Korakril™ Blend Ice White 160x70x50h cm. Bac murale 30x10x8h cm et porte-serviettes sur-pieds en metal noir mat 50x23x62h cm.

Korakril™ Blend Ice White Hole Badewanne 160x70x50h cm. Wandtablets 30x10x8h cm und freistehender Handtuchhalter 50x23x62h cm aus Matt Schwarz Blech.

Bañera Hole en Korakril™ Blend Ice White 160x70x50h cm. Bandejas a pared 30x10x8h cm y toallero independiente 50x23x62h cm en metal negro mate.

# HOLE

design by Rexa Design Studio

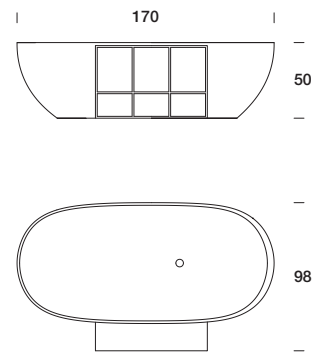
Vasca Hole in Shark Grafite opaco con libreria in Eucalipto 170x98x50h cm.

Hole bathtub in matt Grafite Shark with Eucalipto bookcase 170x98x50h cm.

Baignoire Hole en Shark Grafite mat avec étagère Eucalipto 170x98x50h cm.

Matt Grafite Shark Hole Badewannemit Eucalipto Bücherregale 170x98x50h cm.

Bañera Hole en Grafite mate Shark con librería en Eucalipto 170x98x50h cm.



Vasche

Hole

28



29

Hole

Bathtubs





A. Vasca in Shark Nero con libreria in Noce Canaletto.  
 B. Vasca in Korakril™ Blend Ice White con libreria in Rovere.  
 Tutti gli abbinamenti a pag. 114.

A. Bathtub in Shark Nero with bookshelf in Walnut.  
 B. Bathtub in Korakril™ Blend Ice White with bookshelf in oak.  
 All combinations pag. 114.

A. Baignoire en Shark Nero avec étagère en noyer.  
 B. Baignoire en Korakril™ Blend Ice White e avec étagère en chêne.  
 Toutes les combinaisons pag. 114.

A. Badewanne aus Shark Nero mit Bücherregale aus Wallnuss.  
 B. Badewanne aus Korakril™ Blend Ice White mit Bücherregale aus Eiche.  
 Alle Kombinationen auf Seite 114.



A. Bañera en Shark Nero con librería en nogal.  
 B. Bañera en Korakril™ Blend con librería en roble.  
 Todas las combinaciones pag. 114.



# HOLE

design by Rexa Design Studio

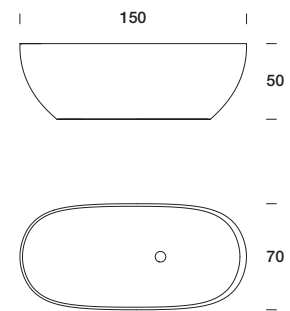
Vasca Hole in Korakril™ Blend  
Ice White 150x70x50h cm.  
Sgabello in Corian® Deep Nocturne.

Hole bathtub in Korakril™ Blend  
Ice White 150x70x50h cm.  
Deep Nocturne Corian® Stool.

Baignoire Hole en Korakril™ Blend  
Ice White 150x70x50h cm. Tabouret  
en Corian® Deep Nocturne.

Korakril™ Blend Ice White Hole  
Badewanne 150x70x50h cm.  
Hocker aus Corian® Deep Nocturne.

Bañera Hole en Korakril™ Blend Ice  
White 150x70x50h cm. Taburete de  
apoyo en Corian® Deep Nocturne.



Vasche

Hole

32



33

Hole

Bathtubs



# HOLE

design by Rexa Design Studio

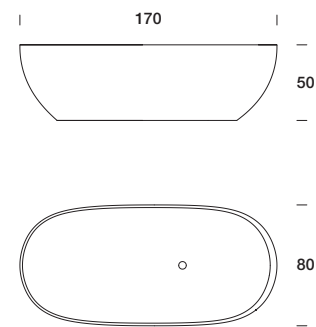
Vasca Hole in Korakril™ Blend  
Ice White 170x80x50h cm.

Hole bathtub in Korakril™ Blend  
Ice White 170x80x50h cm.

Baignoire Hole en Korakril™ Blend  
Ice White 170x80x50h cm.

Korakril™ Blend Ice White Hole  
Badewanne 170x80x50h cm.

Bañera Hole en Korakril™ Blend  
Ice White 170x80x50h cm.



Vasche

Hole

34



35

Hole

Bathtubs



# Hole



150x70



170x70



160x70



170x80



# Hole



150x82 / 160x82 / 170x82 / 170x92



162x82 / 172x82 / 182x82 / 182x92

## Overview

centro stanza  
freestanding



L 150 P 70 H 50  
L 160 P 70 H 50  
L 170 P 70 H 50  
L 170 P 80 H 50

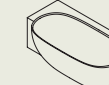
con muretto  
with shelf



L 150 P 82 H 50  
L 160 P 82 H 50  
L 170 P 82 H 50  
L 170 P 92 H 50

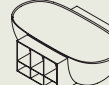
con airpool  
with airpool  
L 170 P 98 H 50

con angolo  
corner



L 162 P 82 H 50  
L 172 P 82 H 50  
L 182 P 82 H 50  
L 182 P 92 H 50

con libreria  
with bookshelf



L 170 P 98 H 50  
L 170 P 110 H 50

## Finiture | Finishes

Korakril™ Blend



ice  
white

Shark



nero



grafite



grigio  
luce



fango  
luce



zenzero

Legno | Wood (Libreria | Bookshelf)



rovere  
oak



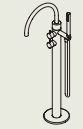
noce  
canaletto  
american  
walnut



eucalipto  
eucalyptus

## Miscelatori abbinabili | Combinable mixers

Mae



Drop





# Airpool



170x98



tastierino  
fingerboard  
clavier  
Tastatur  
teclado



microfori  
micro-holes  
mini-trous  
Micro-Düsen  
microagujeros



muretto P. 18 cm  
shelf  
muret  
Ablage  
estante

Il sistema airpool si basa sull'apporto di bolle d'aria all'interno della vasca per un massaggio rigenerante che aiuta a stimolare il rinnovamento cellulare e a tonificare la pelle. L'aria viene immessa nella vasca dai microfori posti sul fondo, secondo un metodo specifico dedicato ad una precisa distribuzione dell'aria per un massaggio rigenerante. Questo sistema prende ispirazione dalle terme dove, in modo naturale, il vapore si espande dal basso. Grazie al sistema ad aria, i tubi microforati si asciugano automaticamente a fine utilizzo.

The airpool system is based on the supply of air bubbles inside the tub for a regenerating massage that helps to stimulate cell renewal and to tone the skin. Air is blown into the tub by the micro-holes placed on the bottom, according to a specific method dedicated to a precise distribution of air for a reinvigorating massage. This system takes inspiration from the thermal baths where, in a natural way, the steam expands from the bottom. Thanks to the air system, the micro-hole pipes are dry out automatically at the end of use.

Le système d'Airpool est basé sur l'apport de bulles d'air à l'intérieur de la baignoire pour un massage régénérant qui aide à stimuler le renouvellement cellulaire et à tonifier la peau. L'air est soufflé dans la baignoire par les micro-trous placés sur le fond, selon une méthode spécifique dédiée à une distribution précise de l'air pour un massage revigorant. Ce système s'inspire des thermes où, d'une façon naturelle, la vapeur s'étend à partir du fond. Grâce au système d'air, les tuyaux à micro-trous s'assèchent automatiquement à la fin de l'utilisation.

Das Airpool-System basiert auf der Zufuhr von Luftblasen in die Wanne für eine regenerierende Massage das hilft, die Zellerneuerung zu stimulieren und die Haut zu straffen. Durch die am Boden angebrachten Mikrolöcher wird die Luft nach einer bestimmten Methode in die Wanne geblasen einer präzisen Luftverteilung für eine belebende Massage gewidmet. Dieses System ist inspiriert von den Thermalbädern, in denen sich der Dampf auf natürliche Weise von unten ausdehnt.

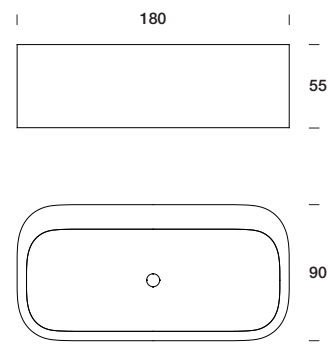
Dank des Luftsystems trocknen die Mikrolochrohre am Ende der Nutzung automatisch aus.

El sistema Airpool se basa en el suministro de burbujas de aire dentro de la bañera para un masaje regenerador que ayuda a estimular la renovación celular y a tonificar la piel. El aire se introduce en la bañera mediante los microagujeros situados en el fondo, según un método específico dedicado a una distribución precisa del aire para un masaje revitalizante. Este sistema se inspira en los baños termales donde, de forma natural, el vapor se expande desde el fondo. Gracias al sistema de aire, las tuberías con microagujeros se secan automáticamente al final de su uso.



# R1

design by Monica Graffeo



Vasche

R1

42



43

R1

Bathtubs



Vasca R1 centro stanza  
180x90x55h cm in Korakril™  
Pure White.

R1 freestanding bathtub  
180x90x55h cm in Korakril™  
Pure White.

Baignoire îlot R1 180x90x55h cm  
en Korakril™ Pure White.

Korakril™ Pure White R1  
freistehende Badewanne  
180x90x55h cm.

Bañera independiente R1  
180x90x55h cm en Korakril™  
Pure White.





R1



180x80 / 180x90



180x80 / 190x80 / 180x90 / 190x90



180x80 / 180x90

**Overview**

centro stanza  
freestanding



L 180 P 80 H 55  
L 180 P 90 H 55

a parete  
wall



L 180 P 80 H 55  
L 180 P 90 H 55

ad angolo  
corner



L 180 P 80 H 55  
L 190 P 80 H 55  
L 180 P 90 H 55  
L 190 P 90 H 55

**Finiture | Finishes**

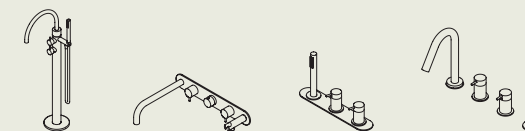
Korakril™



pure  
white

**Miscelatori abbinabili | Combinable mixers**

Mae



47

Drop



R1



# HAMMAM

design by Monica Graffeo

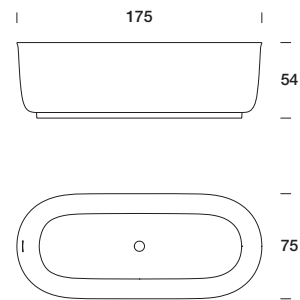
Vasca Hammam in Shark Zenzero opaco con zoccolo in Cotto Grigio 175x75x54h cm. Mensole a parete Moon in Corian® Deep Nocturne 45x11,2x4h cm. Lavabo freestanding O\_O in marmo Nero Marquinia.

Hammam bathtub in matt Zenzero Shark with clay Grigio plinth 175x75x54h cm. Moon wall shelves in Corian® Deep Nocturne 45x11,2x4h cm. Freestanding washbasin O\_O in Nero Marquinia marble.

Baignoire Hammam en Shark Zenzero mat avec socle en argile Grigio 175x75x54h cm. Étagères murale Moon en Corian® Deep Nocturne 45x11,2x4h cm. Lavabo en îlot O\_O en marbre Nero Marquinia.

Matt Zenzero Shark Hammam Badewanne mit Grigio Lehm Sockel 175x75x54h cm. Corian® Deep Nocturne Moon Boden 45x11,2x4h cm. Nero Marquinia Marmor O\_O Boden Waschbecken.

Bañera Hammam en Shark Zenzero mate con zócalo de arcilla Grigio 175x75x54h cm. Estantería pared Moon en Corian® Deep Nocturne 45x11,2x4h cm. Lavabo de pie O\_O en mármol Nero Marquinia.



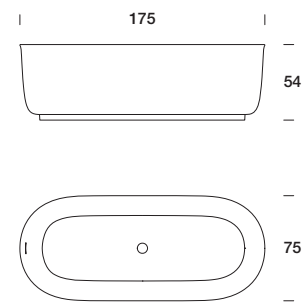






# HAMMAM

design by Monica Graffeo



Vasche

Hamman

52



53

Hamman

Bathtubs





Vasca Hammam in Korakril™ Blend Ice White con zoccolo in Cotto Vinaccia 175x75x54h cm.  
Rivestimenti a parete in Cotto Vinaccia e a pavimento in Corian® Glacier White.

Hammam bathtub in Korakril™ Blend Ice White with plinth in clay Vinaccia 175x75x54h cm.  
Wall coverings in clay Vinaccia and floor coverings in Corian® Glacier White.

Baignoire Hammam en Korakril™ Blend Ice White avec socle en argile Vinaccia 175x75x54h cm.  
Revêtements muraux en Argile Vinaccia et revêtements de sol en Corian® Glacier White.

Korakril™ Blend Ice White Hammam Badewanne mit Vinaccia Lehm Sockel 175x75x54h cm. Corian® Glacier White Wand und Boden Verkleidung.

Bañera hammam en Korakril™ Blend Ice White con zócalo en arcilla Vinaccia 175x75x54h cm.  
Revestimientos de paredes en arcilla Vinaccia y revestimientos de suelos en Corian® Glacier White.



# Hammam



175x75



175x75



175x75

## Overview

centro stanza senza zoccolo  
freestanding without plinth



L 175 P 75 H 50

centro stanza con zoccolo  
freestanding with plinth



L 175 P 75 H 54

## Finiture | Finishes

### Korakril™ Blend



ice  
white

### Shark



nero



grafite



grigio  
luce



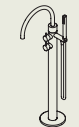
fango  
luce



zenzero

## Miscelatori abbinabili | Combinable mixers

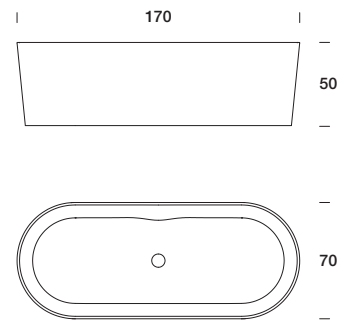
### Mae





# MYPLANET

design by Rexa Design Studio



Vasche

MyPlanet

58



59

MyPlanet

Bathtubs





Vasca MyPlanet 170x70x50h cm in Korakril™ Blend Ice White. Accessorio porta oggetti in lamiera opaca nera 50x23x62h cm.

MyPlanet bathtub 170x70x50h cm in Korakril™ Blend Ice White. Freestanding bathtub organizer in black matt metal 50x23x62h cm.

Baignoire MyPlanet 170x70x50h cm en Korakril™ Blend Ice White. Accessoire pour objets en métal noir mat 50x23x62h cm.

Korakril™ Blend Ice White MyPlanet Badewanne 170x70x50h cm. Matt Schwarz Blech Handschuhfach 50x23x62h cm.

Bañera MyPlanet 170x70x50h cm en Korakril™ Blend Ice White. Accesorio para objetos en metal negro mate 50x23x62h cm.

## MyPlanet



150x65



170x70





180x75



170x82 / 180x87

## Overview

centro stanza  
freestanding



L 150 P 65 H 55  
L 170 P 70 H 50  
L 180 P 75 H 50

con muretto  
with shelf



L 170 P 82 H 50  
L 180 P 87 H 50

## Finiture | Finishes

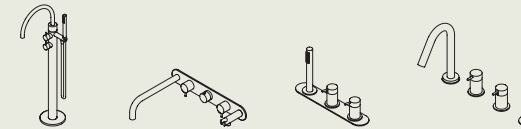
Korakril™ Blend



ice  
white

## Miscelatori abbinabili | Combinable mixers

Mae

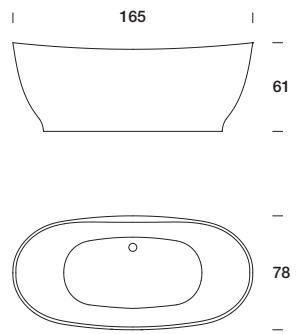


Drop





# CULLA



Vasche

Culla

64



65

Culla

Bathtubs





Vasca Culla centro stanza  
in Korakril™ Blend Ice White  
165x78x61h cm. Porta salviette  
freestanding in lamiera nera  
opaca 50x23x62h cm.

Culla freestanding bathtub in  
Korakril™ Blend Ice White  
165x78x61h cm. Freestanding  
towel rail in matt black metal  
50x23x62h cm.

Baignoire îlot Culla en Korakril™  
Blend Ice White 165x78x61h cm.  
Porte-serviette îlot en métal noire.

Korakril™ Blend Ice Freistehende  
Culla Badewanne 165x78x61h cm.  
Matt Schwarz Blech freistehendes  
Handtuchhalter 50x23x62h cm.

Bañera independiente Culla  
en Korakril™ Blend Ice White  
165x78x61h cm. Porta toallero  
independiente en metal negro  
mate 50x23x62h cm.



# Culla



150x76



165x78

---

## Overview

centro stanza  
freestanding



L 150 P 76 H 60  
L 165 P 78 H 61

---

## Finiture | Finishes

Korakril™ Blend

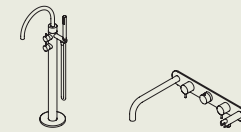


ice  
white

---

## Miscelatori abbinabili | Combinable mixers

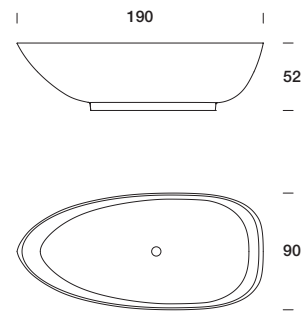
Mae





# BOMA

design by Imago Design



Vasche

Boma

70



71

Boma

Bathtubs





Vasca Boma centro stanza in Shark Nero opaco 190x90x52h cm. Nella pagina seguente vasca Boma nella versione in Korkaril™ Blend Ice White.

Boma freestanding bathtub in matt Nero Shark 190x90x52h cm. On the following page Boma bathtub in Korkaril™ Blend Ice White version.

Baignoire îlot Boma en Shark Nero mat 190x90x52h cm. À la page suivante baignoire Boma dans la version Korkaril™ Blend Ice White.

Boma freistehende Badewanne aus Shark Matt Nero 190x90x52h cm. Auf der nächsten Seite, Korkaril™ Blend Ice White Boma Badewanne.

Bañera independiente Boma en Shark Nero mate 190x90x52h cm. En la página siguiente, bañera Boma en la versión Korkaril™ Blend Ice White.





# Boma

## Overview

centro stanza  
freestanding



L 190 P 90 H 52

## Finiture | Finishes

Korakril™ Blend



ice  
white

Shark



nero



grafite



grigio  
luce



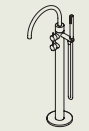
fango  
luce



zenzero

## Miscelatori abbinabili | Combinable mixers

Mae





# CUP

design by Rexa Design Studio

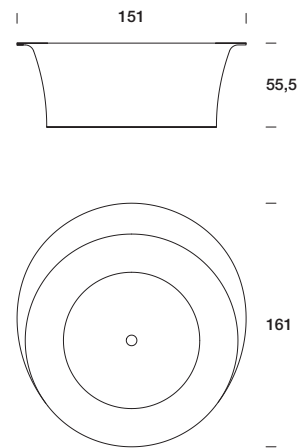
Vasca Cup centro stanza  
151x161x55,5h cm in Shark  
Zenzero opaco.

Cup freestanding bathtub  
151x161x55,5h cm in matt  
Zenzero Shark.

Baignoire îlot Cup 151x161x55,5h cm  
en Shark Zenzero mat.

Matt Zenzero Shark freistehende  
Cup Badewanne 151x161x55,5h cm.

Bañera independiente Cup  
151x161x55,5h cm en Shark  
Zenzero mate.



Vasche

Cup

76



77

Cup

Bathtubs





## Cup



Ø 160 — incasso | recessed | encastrée | Einbau | empotrada



151x161



# Cup



140x146 / 140x156



140x156 – airpool



Ø 140

## Overview

centro stanza  
freestanding



L 151 P 161 H 55,5

con muretto  
with shelf



L 140 P 146 H 55,5  
L 140 P 156 H 55,5

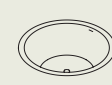
con airpool  
with airpool  
L 140 P 156 H 55,5

ad angolo  
corner



Ø 140 H 55,5

incasso  
recessed



Ø 160 H 55,5

con airpool  
with airpool  
Ø 160 H 55,5

## Finiture | Finishes

Korakril™ Blend



ice  
white

Shark



nero



grafite



grigio  
luce



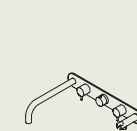
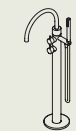
fango  
luce



zenzero

## Miscelatori abbinabili | Combinable mixers

Mae



81

Drop



Cup



# UNICO ROTONDA MAXI

design by Rexa Design Studio

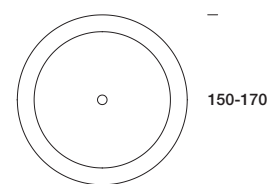
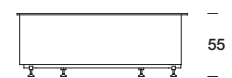
Vasca Unico rotonda maxi a  
incasso in Corian® Deep Nocturne.

Unico rotonda maxi built-in bathtub  
in Corian® Deep Nocturne.

Baignoire encastrée Unico Rotonda  
maxi en Corian® Deep Nocturne.

Corian® Deep Nocturne eingebaute  
Unico Rotonda Maxi Badewanne.

Bañera empotrada Unico rotonda  
maxi en Corian® Deep Nocturne.



Vasche

Unico rotonda maxi

82



83

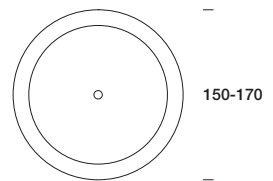
Unico rotonda maxi

Bathtubs



# UNICO ROTONDA MAXI

design by Rexa Design Studio



Vasche

Unico rotonda maxi

84



85

Unico rotonda maxi

Bathtubs



Vasca Unico rotonda maxi in Corian® Ash Aggregate.

Unico rotonda maxi bathtub in Corian® Ash Aggregate.

Baignoire Unico Rotonda maxi en Corian® Ash Aggregate.

Corian® Ash Aggregate Unico rotonda maxi Badewanne.

Bañera Unico rotonda maxi en Corian® Ash aggregate.



# Unico rotonda maxi

## Overview

centro stanza  
freestandin



Ø 150 H 55  
Ø 170 H 55

con airpool  
with airpool  
Ø 150 H 55  
Ø 170 H 55

incasso  
recessed

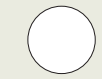


Ø 150 H 55  
Ø 170 H 55

con airpool  
with airpool  
Ø 150 H 55  
Ø 170 H 55

## Finiture | Finishes

Corian®



glacier  
white



deep  
nocturne



carbon  
concrete



greylite



dune  
prima



neutral  
concrete



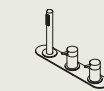
ash  
aggregate



carbon  
aggregate

## Miscelatori abbinabili | Combinable mixers

Mae



Drop





# Informazioni tecniche

Technical informations | Informations techniques | Technische Informationen | Información técnica



# Il colore delle forme

The color of shapes | La couleur des formes | Die Farbe der Formen | El color de las formas



"I colori parlano tutte le lingue"

— Joseph Addison

Il colore da forma e definisce la nostra personale percezione degli spazi. Le tendenze cromatiche hanno attraversato i tempi, evolvendo a seconda del gusto e degli eventi che hanno caratterizzato ogni momento storico. Rexa Design reinterpreta i trend del colore nella stanza da bagno, e crea innovativi abbinamenti cromatici grazie alle nuove nuances delle vasche.

"Colors speak all languages"

— Joseph Addison

Color shapes and defines our personal perception of spaces.

Vasche

The chromatic trends have crossed the times, evolving according to the taste and the events that have characterized every historical moment. Rexa Design reinterprets color trends in the bathroom, and creates innovative color combinations thanks to the new shades of the bathtubs.

«Les couleurs parlent toutes les langues» — Joseph Addison

La couleur façonne et définit notre perception personnelle des espaces. Les tendances chromatiques ont traversé les époques, évoluant au gré du goût et des événements qui ont caractérisé chaque moment

Il colore delle forme

historique. Rexa Design réinterprète les tendances des couleurs dans la salle de bain et crée des combinaisons de couleurs innovantes grâce aux nouvelles teintes des baignoires.

"Farben sprechen alle Sprachen"

— Joseph Addison

Farbe formt und definiert unsere persönliche Wahrnehmung von Räumen. Die chromatischen Trends haben die Zeit überschritten und sich je nach Geschmack und Ereignissen entwickelt, die jeden historischen Moment geprägt haben. Rexa Design interpretiert Farbtrends im

90



Badezimmer neu und schafft dank der neuen Farbtöne der Badewannen innovative Farbkombinationen.

"Los colores hablan todos los idiomas"

— Joseph Addison

El color da forma y define nuestra percepción personal de los espacios. Las tendencias cromáticas han atravesado los tiempos, evolucionando según el gusto y los acontecimientos que han caracterizado cada momento histórico. Rexa Design reinterpreta las tendencias de color en el baño y crea combinaciones de color innovadoras gracias a las nuevas tonalidades de las bañeras.

91

The color of shapes

Bathtubs



# Shark

# Corian®

# Korakril™ / Korakril™ Blend

# Laccato Soft Touch

Soft Touch lacquered



## Shark (Matt)



Abbinamenti possibili con top e mobili nelle omonime colorazioni.

Possible combinations with tops and furniture in the homonymous colors.

Combinaisons possibles avec plan vasques et meubles dans les couleurs homonymes.

Mögliche Kombinationen mit Tops und Möbeln in den gleichnamigen Farben.

Posibles combinaciones con encimeras y muebles en los colores homónimos.

## Corian®



Abbinamenti possibili con top integrati, lavabi, piatti doccia e complementi nelle omonime colorazioni.

Possible combinations with integrated tops, washbasins, shower trays and accessories in the homonymous colors.

Combinaisons possibles avec des top intégrés, des lavabos, des receveurs douche et des compléments dans les couleurs homonymes.

Mögliche Kombinationen mit integrierten Waschtischen, Becken, Duschtassen und Zubehör in den gleichnamigen Farben.

Posibles combinaciones con encimeras, lavabos, platos ducha y accesorios en los colores homónimos.

## Korakril™/Korakril™ Blend



Abbinamenti possibili con top integrati, lavabi, piatti doccia e complementi nelle omonime colorazioni.

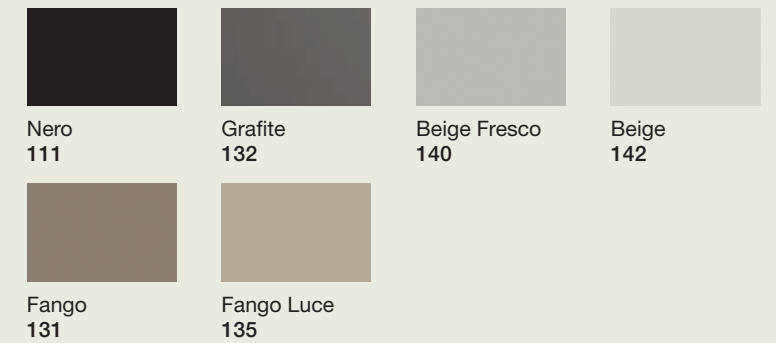
Possible combinations with integrated tops, washbasins, shower-trays and accessories in the homonymous colors.

Combinaisons possibles avec des top intégrés, des lavabos, des receveurs douche et des compléments dans les.

Mögliche Kombinationen mit integrierten Waschtischen, Becken, Duschtassen und Zubehör in den gleichnamigen Farben.

Posibles combinaciones con encimeras, lavabos, platos ducha y accesorios en los colores homónimos.

## Laccato Soft Touch | Soft Touch lacquered



Rivestimento in Soft Touch solo esterno.

External only Soft Touch coating.

Revêtement Soft Touch uniquement à l'extérieur.

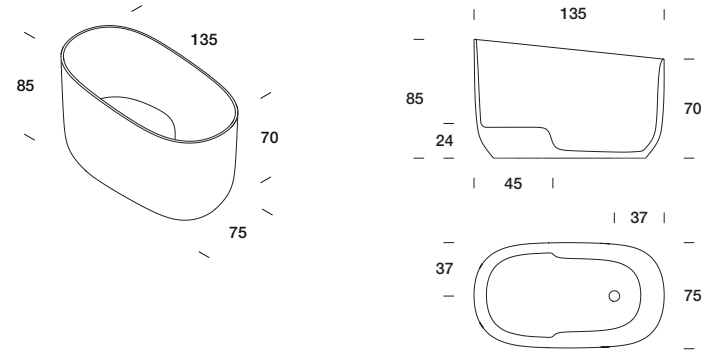
Soft Touch Verkleidung nur außen.

Revestimiento Soft Touch solo en el exterior.

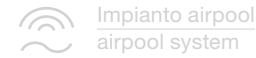


# Dip 135x75

## Dimensioni | Dimensions



Piletta Click-clack a filo nella stessa finitura della vasca, troppo pieno e sifone compresi | Flush Click-clack drain in the same color of the bathtub, overflow and siphon included | Bonde Click-clack à fleur de la même couleur que la baignoire, trop plein et siphon comprise | Überlauf, Siphon und Click-Clack bündig Ablaufgarnitur in dem gleiche Farbe der Badewanne, inklusiven | Desagüe Click-clack enrasado del mismo color que bañera, drenaje de desbordamiento y sifón incluidos.



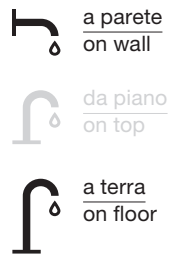
## Installazione | Installation



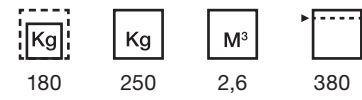
## Pozzetto | Siphon recess



## Rubinetteria | Faucet



## Pesi e volumi | Weight and volume



## Korakril™ Blend (Matt)



Ice White  
K31

## Shark

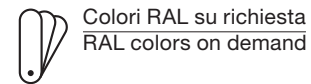


Nero G26    Grafite G22    Fango luce G23    Grigio Luce G25    Zenzero G24

## Laccato Soft Touch | Soft Touch lacquered (Laccatura esterna | External lacquered)



Nero 111    Grafite 132    Beige Fresco 140    Beige 142    Fango 131    Fango Luce 135

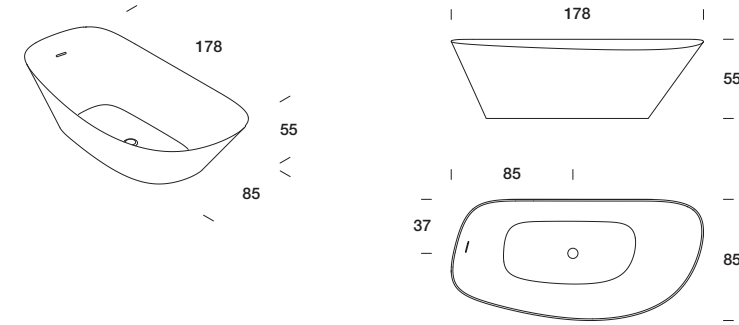


## Prezzi | Prices

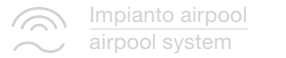
| COD        | KORAKRIL™ BLEND |                                | SHARK            |      |
|------------|-----------------|--------------------------------|------------------|------|
|            | ICE WHITE       | LACCATO / LACQUERED SOFT TOUCH | COLORATO COLORED | NERO |
| VDPC137501 | 4290            | 5170                           | 5416             | 6379 |

# Fonte 178x85

## Dimensioni | Dimensions



Piletta Click-clack a filo nella stessa finitura della vasca, troppo pieno e sifone compresi | Flush Click-clack drain in the same color of the bathtub, overflow and siphon included | Bonde Click-clack à fleur de la même couleur que la baignoire, trop plein et siphon comprise | Überlauf, Siphon und Click-Clack bündig Ablaufgarnitur in dem gleiche Farbe der Badewanne, inklusiven | Desagüe Click-clack enrasado del mismo color que bañera, drenaje de desbordamiento y sifón incluidos.



## Installazione | Installation



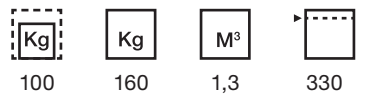
## Pozzetto | Siphon recess



## Rubinetteria | Faucet



## Pesi e volumi | Weight and volume



## Korakril™ Blend (Matt)

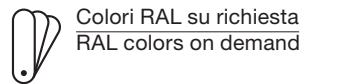


Ice White  
K31

## Laccato Soft Touch | Soft Touch lacquered (Laccatura esterna | External lacquered)



Nero 111    Grafite 132    Beige Fresco 140    Beige 142    Fango 131    Fango Luce 135



## Prezzi | Prices

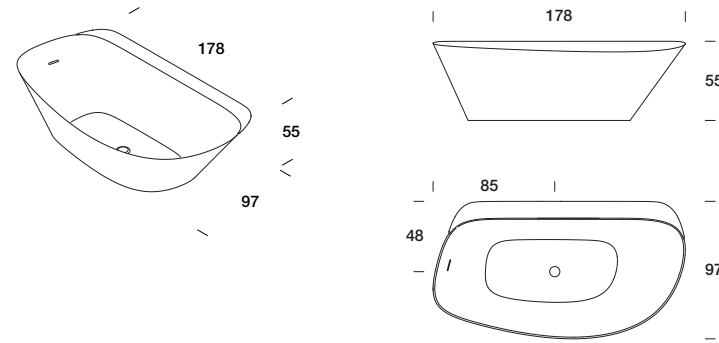
| COD      | KORAKRIL™ BLEND |                                |
|----------|-----------------|--------------------------------|
|          | ICE WHITE       | LACCATO / LACQUERED SOFT TOUCH |
| 24FO1021 | 4222            | 5102                           |



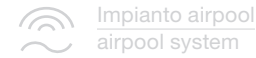
# Fonte con mensola 178x97

Fonte with shelf 178x97 | Fonte avec étagère 178x97 | Fonte mit Ablage 178x97 | Fonte con estante 178x97

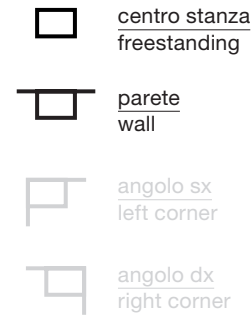
## Dimensioni | Dimensions



Piletta Click-clack a filo nella stessa finitura della vasca, troppo pieno e sifone compresi | Flush Click-clack drain in the same color of the bathtub, overflow and siphon included | Bonde Click-clack à fleur de la même couleur que la baignoire, trop plein et siphon comprise | Überlauf, Siphon und Click-Clack bündig Ablaufgarnitur in dem gleiche Farbe der Badewanne, inklusiven | Desagüe Click-clack enrasado del mismo color que bañera, drenaje de desbordamiento y sifón incluidos.



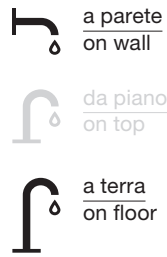
## Installazione | Installation



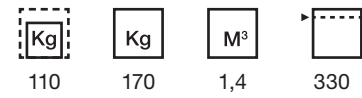
## Pozzetto | Siphon recess



## Rubinetteria | Faucet



## Pesi e volumi | Weight and volume



110 170 1,4 330

## Korakril™ Blend (Matt)



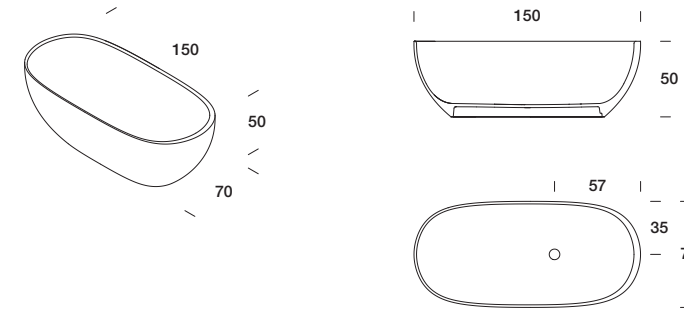
Ice White  
K31

## Prezzi | Prices

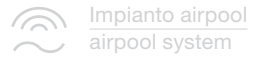
|          |                              |
|----------|------------------------------|
| COD      | KORAKRIL™ BLEND<br>ICE WHITE |
| 24FO2031 | 4334                         |

# Hole 150x70

## Dimensioni | Dimensions



Piletta Click-clack a filo nella stessa finitura della vasca, troppo pieno e sifone compresi | Flush Click-clack drain in the same color of the bathtub, overflow and siphon included | Bonde Click-clack à fleur de la même couleur que la baignoire, trop plein et siphon comprise | Überlauf, Siphon und Click-Clack bündig Ablaufgarnitur in dem gleiche Farbe der Badewanne, inklusiven | Desagüe Click-clack enrasado del mismo color que bañera, drenaje de desbordamiento y sifón incluidos.



## Installazione | Installation



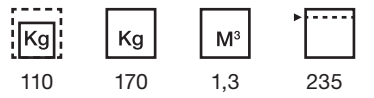
## Pozzetto | Siphon recess



## Rubinetteria | Faucet



## Pesi e volumi | Weight and volume



110 170 1,3 235

## Korakril™ Blend (Matt)



Ice White  
K31

## Shark



Nero  
G26

Grafite  
G22

Fango luce  
G23

Grigio Luce  
G25

Zenzero  
G24

## Laccato Soft Touch | Soft Touch lacquered (Laccatura esterna | External lacquered)



Nero  
111

Grafite  
132

Beige Fresco  
140

Beige  
142

Fango  
131

Fango Luce  
135

Colori RAL su richiesta  
RAL colors on demand

## Prezzi | Prices

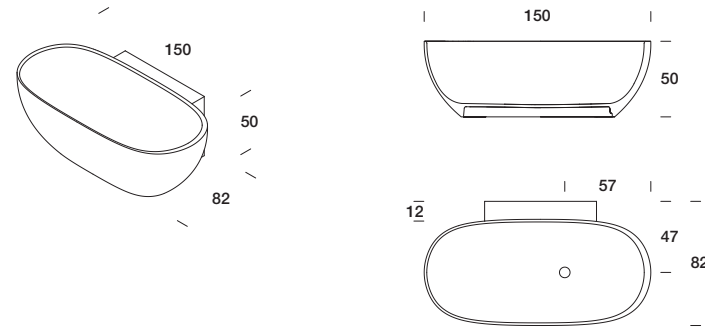
|            |                 |                                   |                             |               |
|------------|-----------------|-----------------------------------|-----------------------------|---------------|
|            | KORAKRIL™ BLEND |                                   |                             |               |
| COD        | ICE WHITE       | LACCATO / LACQUERED<br>SOFT TOUCH | SHARK<br>COLORATO / COLORED | SHARK<br>NERO |
| VHLC157001 | 3619            | 4499                              | 4829                        | 5568          |



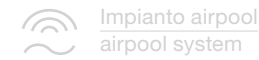
# Hole con muretto 150x82

Hole with shelf 150x82 | Hole avec muret 150x82 | Hole mit Ablage 150x82 | Hole con estante 150x82





## Dimensioni | Dimensions



Piletta Click-clack a filo nella stessa finitura della vasca, troppo pieno e sifone compresi | Flush Click-clack drain in the same color of the bathtub, overflow and siphon included | Bonde Click-clack à fleur de la même couleur que la baignoire, trop plein et siphon comprise | Überlauf, Siphon und Click-Clack bündig Ablaufgarnitur in dem gleiche Farbe der Badewanne, inklusiven | Desagüe Click-clack enrasado del mismo color que bañera, drenaje de desbordamiento y sifón incluidos.






## Installazione | Installation

-  centro stanza freestanding
-  parete wall
-  angolo sx left corner
-  angolo dx right corner

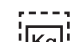
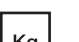


## Pozzetto | Siphon recess



## Rubinetteria | Faucet

-  a parete on wall
-  da piano on top
-  a terra on floor

## Pesi e volumi | Weight and volume

|  |  |  |   |
|--|--|--|---|
|  Kg |  Kg |  M <sup>3</sup> |  |
| 125  | 190  | 1,4  | 235   |

## Korakril™ Blend (Matt)



Ice White K31

## Shark



Nero G26



Grafite G22



Fango luce G23





Grigio Luce G25



Zenzero G24

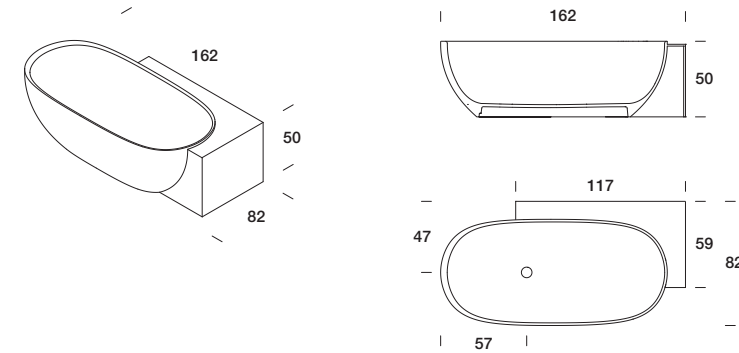
## Prezzi | Prices

|  | COD        | KORAKRIL™ BLEND ICE WHITE | SHARK COLORATO / COLORED | SHARK NERO |
|--|------------|---------------------------|--------------------------|------------|
|  | VHLP158201 | 4774                      | 6347                     | 7324       |
|  | VHLC158201 | 5005                      | 6589                     | 7675       |

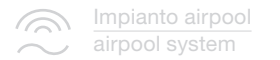
# Hole ad angolo dx 162x82

Hole for corner right 162x82 | Hole en angle droite 162x82 | Hole Ecke rechts 162x82 | Hole ángulo derecho 162x82

## Dimensioni | Dimensions



Piletta Click-clack a filo nella stessa finitura della vasca, troppo pieno e sifone compresi | Flush Click-clack drain in the same color of the bathtub, overflow and siphon included | Bonde Click-clack à fleur de la même couleur que la baignoire, trop plein et siphon comprise | Überlauf, Siphon und Click-Clack bündig Ablaufgarnitur in dem gleiche Farbe der Badewanne, inklusiven | Desagüe Click-clack enrasado del mismo color que bañera, drenaje de desbordamiento y sifón incluidos.






## Installazione | Installation

-  centro stanza freestanding
-  parete wall
-  angolo sx left corner
-  angolo dx right corner


## Pozzetto | Siphon recess



## Rubinetteria | Faucet

-  a parete on wall
-  da piano on top
-  a terra on floor

## Pesi e volumi | Weight and volume

|  |  |  |   |
|--|--|--|---|
|  Kg |  Kg |  M <sup>3</sup> |  |
| 140  | 211  | 1,4  | 235   |

## Korakril™ Blend (Matt)



Ice White K31

## Shark



Nero G26



Grafite G22



Fango luce G23




Grigio Luce G25



Zenzero G24

## Prezzi | Prices

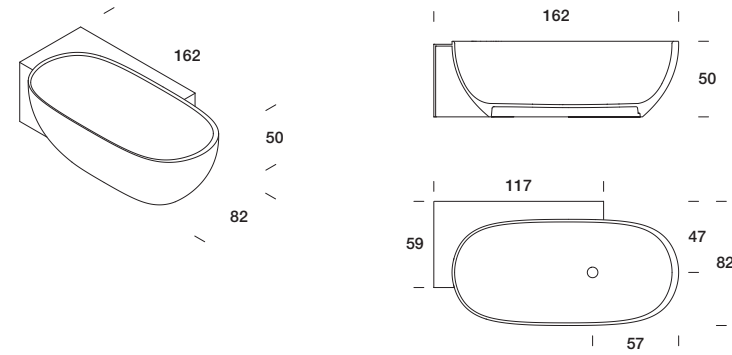
|   | COD        | KORAKRIL™ BLEND ICE WHITE | SHARK COLORATO / COLORED | SHARK NERO |
|---|------------|---------------------------|--------------------------|------------|
|  | VHLD168201 | 5830                      | 7689                     | 8936       |



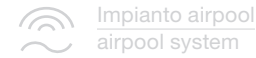
# Hole ad angolo sx 162x82

Hole for corner left 162x82 | Hole en angle gauche 162x82 | Hole Ecke Links 162x82 | Hole ángulo izquierdo 162x82

## Dimensioni | Dimensions



Piletta Click-clack a filo nella stessa finitura della vasca, troppo pieno e sifone compresi | Flush Click-clack drain in the same color of the bathtub, overflow and siphon included | Bonde Click-clack à fleur de la même couleur que la baignoire, trop plein et siphon comprise | Überlauf, Siphon und Click-Clack bündig Ablaufgarnitur in dem gleiche Farbe der Badewanne, inklusiven | Desagüe Click-clack enrasado del mismo color que bañera, drenaje de desbordamiento y sifón incluidos.



## Installazione | Installation



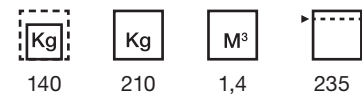
## Pozzetto | Siphon recess



## Rubinetteria | Faucet



## Pesi e volumi | Weight and volume



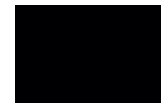
140 210 1,4 235

## Korakril™ Blend (Matt)



Ice White  
K31

## Shark



Nero  
G26



Grafite  
G22



Fango luce  
G23



Grigio Luce  
G25



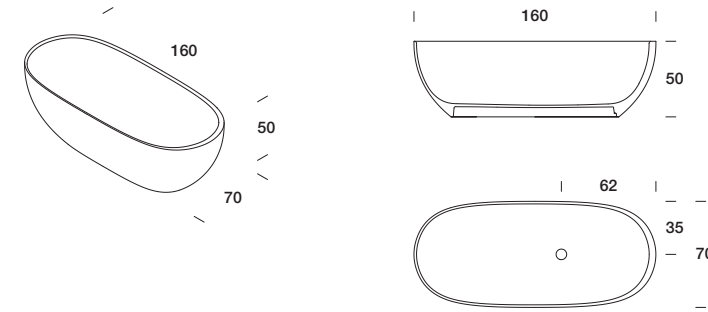
Zenzero  
G24

## Prezzi | Prices

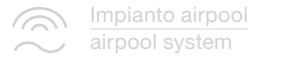
| COD        | KORAKRIL™ BLEND<br>ICE WHITE | SHARK<br>COLORATO / COLORED | SHARK<br>NERO |
|------------|------------------------------|-----------------------------|---------------|
| VHLS168201 | 5830                         | 7689                        | 8936          |

# Hole 160x70

## Dimensioni | Dimensions



Piletta Click-clack a filo nella stessa finitura della vasca, troppo pieno e sifone compresi | Flush Click-clack drain in the same color of the bathtub, overflow and siphon included | Bonde Click-clack à fleur de la même couleur que la baignoire, trop plein et siphon comprise | Überlauf, Siphon und Click-Clack bündig Ablaufgarnitur in dem gleiche Farbe der Badewanne, inklusiven | Desagüe Click-clack enrasado del mismo color que bañera, drenaje de desbordamiento y sifón incluidos.



## Installazione | Installation



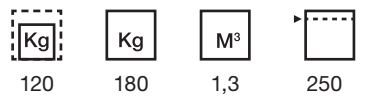
## Pozzetto | Siphon recess



## Rubinetteria | Faucet



## Pesi e volumi | Weight and volume



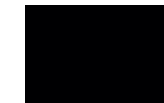
120 180 1,3 250

## Korakril™ Blend (Matt)



Ice White  
K31

## Shark



Nero  
G26



Grafite  
G22



Fango luce  
G23



Grigio Luce  
G25



Zenzero  
G24

## Laccato Soft Touch | Soft Touch lacquered (Laccatura esterna | External lacquered)



Nero  
111



Grafite  
132



Beige Fresco  
140



Beige  
142



Fango  
131



Fango Luce  
135

Colori RAL su richiesta  
RAL colors on demand

## Prezzi | Prices

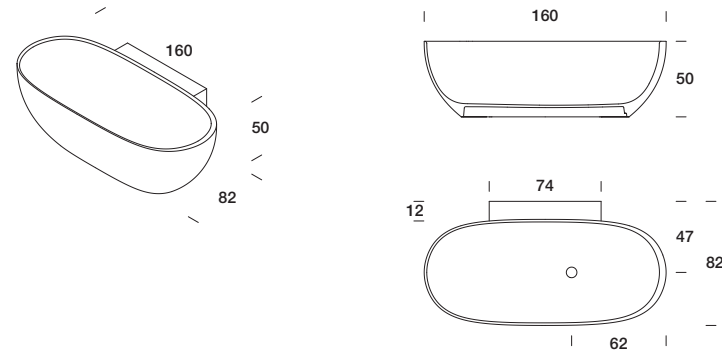
| COD        | KORAKRIL™ BLEND |                                   | SHARK<br>COLORATO / COLORED | SHARK<br>NERO |
|------------|-----------------|-----------------------------------|-----------------------------|---------------|
|            | ICE WHITE       | LACCATO / LACQUERED<br>SOFT TOUCH |                             |               |
| VHLC167001 | 3718            | 4598                              | 4950                        | 5709          |



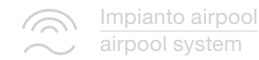
# Hole con muretto 160x82

Hole with shelf 160x82 | Hole avec muret 160x82 | Hole mit Ablage 160x82 | Hole con estante 160x82





## Dimensioni | Dimensions



Piletta Click-clack a filo nella stessa finitura della vasca, troppo pieno e sifone compresi | Flush Click-clack drain in the same color of the bathtub, overflow and siphon included | Bonde Click-clack à fleur de la même couleur que la baignoire, trop plein et siphon comprise | Überlauf, Siphon und Click-Clack bündig Ablaufgarnitur in dem gleiche Farbe der Badewanne, inklusiven | Desagüe Click-clack enrasado del mismo color que bañera, drenaje de desbordamiento y sifón incluidos.






## Installazione | Installation

-  centro stanza freestanding
-  parete wall
-  angolo sx left corner
-  angolo dx right corner

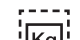



## Pozzetto | Siphon recess



## Rubinetteria | Faucet

-  a parete on wall
-  da piano on top
-  a terra on floor

## Pesi e volumi | Weight and volume

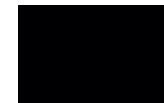
|  |  |  |   |
|--|--|--|---|
|  Kg |  Kg |  M <sup>3</sup> |  |
| 135  | 200  | 1,4  | 250   |

## Korakril™ Blend (Matt)



Ice White K31

## Shark



Nero G26



Grafite G22



Fango luce G23


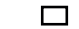


Grigio Luce G25



Zenzero G24

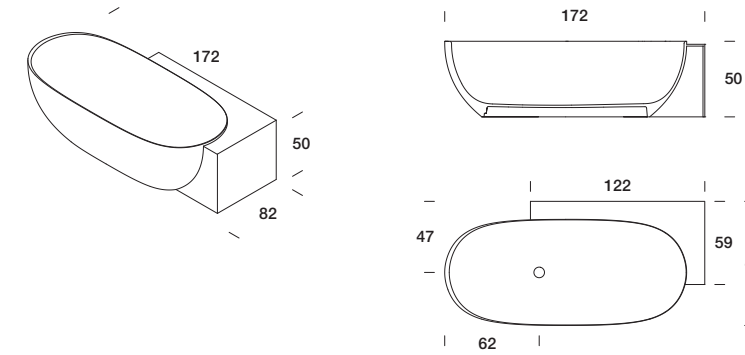
## Prezzi | Prices

|  | COD        | KORAKRIL™ BLEND ICE WHITE | SHARK COLORATO / COLORED | SHARK NERO |
|--|------------|---------------------------|--------------------------|------------|
|  | VHLP168201 | 4873                      | 6468                     | 7466       |
|  | VHLC168201 | 5104                      | 6776                     | 7817       |

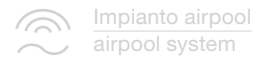
# Hole ad angolo dx 172x82

Hole for corner right 172x82 | Hole en angle droite 172x82 | Hole Ecke rechts 172x82 | Hole ángulo derecho 172x82


## Dimensioni | Dimensions



Piletta Click-clack a filo nella stessa finitura della vasca, troppo pieno e sifone compresi | Flush Click-clack drain in the same color of the bathtub, overflow and siphon included | Bonde Click-clack à fleur de la même couleur que la baignoire, trop plein et siphon comprise | Überlauf, Siphon und Click-Clack bündig Ablaufgarnitur in dem gleiche Farbe der Badewanne, inklusiven | Desagüe Click-clack enrasado del mismo color que bañera, drenaje de desbordamiento y sifón incluidos.






## Installazione | Installation

-  centro stanza freestanding
-  parete wall
-  angolo sx left corner
-  angolo dx right corner

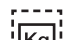



## Pozzetto | Siphon recess



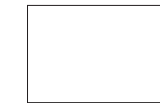
## Rubinetteria | Faucet

-  a parete on wall
-  da piano on top
-  a terra on floor

## Pesi e volumi | Weight and volume

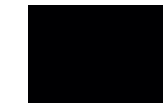
|  |  |  |   |
|--|--|--|---|
|  Kg |  Kg |  M <sup>3</sup> |  |
| 150  | 220  | 1,4  | 250   |

## Korakril™ Blend (Matt)



Ice White K31

## Shark



Nero G26



Grafite G22



Fango luce G23




Grigio Luce G25



Zenzero G24

## Prezzi | Prices

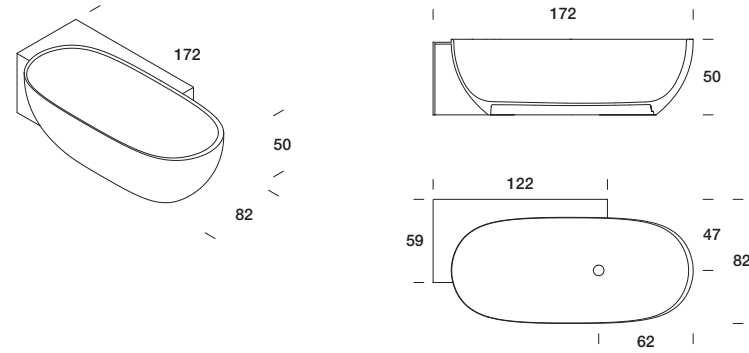
|   | COD        | KORAKRIL™ BLEND ICE WHITE | SHARK COLORATO / COLORED | SHARK NERO |
|---|------------|---------------------------|--------------------------|------------|
|  | VHLD178201 | 5929                      | 7876                     | 9079       |



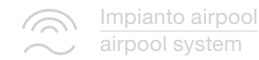
# Hole ad angolo sx 172x82

Hole for corner left 172x82 | Hole en angle gauche 172x82 | Hole Ecke Links 172x82 | Hole ángulo izquierdo 172x82

## Dimensioni | Dimensions



Piletta Click-clack a filo nella stessa finitura della vasca, troppo pieno e sifone compresi | Flush Click-clack drain in the same color of the bathtub, overflow and siphon included | Bonde Click-clack à fleur de la même couleur que la baignoire, trop plein et siphon comprise | Überlauf, Siphon und Click-Clack bündig Ablaufgarnitur in dem gleiche Farbe der Badewanne, inklusiven | Desagüe Click-clack enrasado del mismo color que bañera, drenaje de desbordamiento y sifón incluidos.



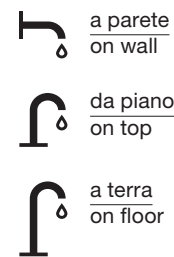
## Installazione | Installation



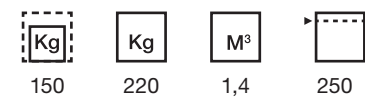
## Pozzetto | Siphon recess



## Rubinetteria | Faucet



## Pesi e volumi | Weight and volume



150 220 1,4 250

## Korakril™ Blend (Matt)



Ice White  
K31

## Shark



Nero  
G26



Grafite  
G22



Fango luce  
G23



Grigio Luce  
G25



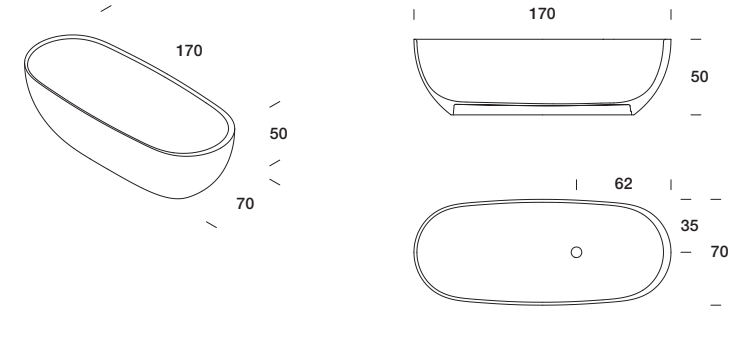
Zenzero  
G24

## Prezzi | Prices

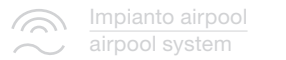
| COD        | KORAKRIL™ BLEND<br>ICE WHITE | SHARK<br>COLORATO / COLORED | SHARK<br>NERO |
|------------|------------------------------|-----------------------------|---------------|
| VHLS178201 | 5929                         | 7876                        | 9079          |

# Hole 170x70

## Dimensioni | Dimensions



Piletta Click-clack a filo nella stessa finitura della vasca, troppo pieno e sifone compresi | Flush Click-clack drain in the same color of the bathtub, overflow and siphon included | Bonde Click-clack à fleur de la même couleur que la baignoire, trop plein et siphon comprise | Überlauf, Siphon und Click-Clack bündig Ablaufgarnitur in dem gleiche Farbe der Badewanne, inklusiven | Desagüe Click-clack enrasado del mismo color que bañera, drenaje de desbordamiento y sifón incluidos.



## Installazione | Installation



## Pozzetto | Siphon recess



## Rubinetteria | Faucet



## Pesi e volumi | Weight and volume



135 195 1,3 264

## Korakril™ Blend (Matt)



Ice White  
K31

## Shark



Nero  
G26



Grafite  
G22



Fango luce  
G23



Grigio Luce  
G25



Zenzero  
G24

## Laccato Soft Touch | Soft Touch lacquered (Laccatura esterna | External lacquered)



Nero  
111



Grafite  
132



Beige Fresco  
140



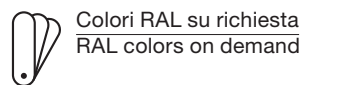
Beige  
142



Fango  
131



Fango Luce  
135



## Prezzi | Prices

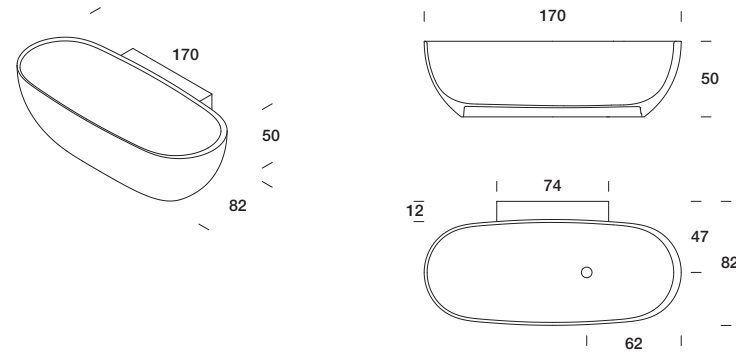
| COD        | KORAKRIL™ BLEND |                                   | SHARK<br>COLORATO / COLORED | SHARK<br>NERO |
|------------|-----------------|-----------------------------------|-----------------------------|---------------|
|            | ICE WHITE       | LACCATO / LACQUERED<br>SOFT TOUCH |                             |               |
| VHLC177001 | 3905            | 4785                              | 5489                        | 6379          |



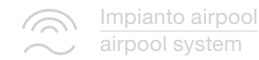
# Hole con muretto 170x82

Hole with shelf 170x82 | Hole avec muret 170x82 | Hole mit Ablage 170x82 | Hole con estante 170x82

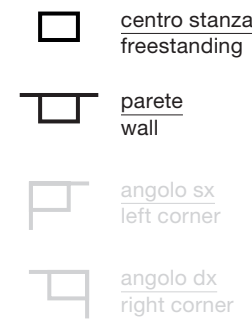
## Dimensioni | Dimensions



Piletta Click-clack a filo nella stessa finitura della vasca, troppo pieno e sifone compresi | Flush Click-clack drain in the same color of the bathtub, overflow and siphon included | Bonde Click-clack à fleur de la même couleur que la baignoire, trop plein et siphon comprise | Überlauf, Siphon und Click-Clack bündig Ablaufgarnitur in dem gleiche Farbe der Badewanne, inklusiven | Desagüe Click-clack enrasado del mismo color que bañera, drenaje de desbordamiento y sifón incluidos.



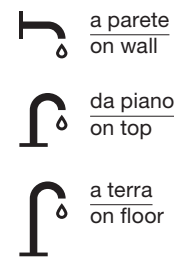
## Installazione | Installation



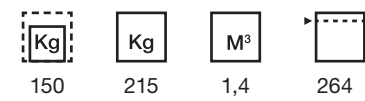
## Pozzetto | Siphon recess



## Rubinetteria | Faucet



## Pesi e volumi | Weight and volume



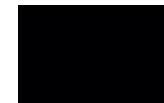
150 215 1,4 264

## Korakril™ Blend (Matt)



Ice White  
K31

## Shark



Nero  
G26



Grafite  
G22



Fango luce  
G23



Grigio Luce  
G25



Zenzero  
G24

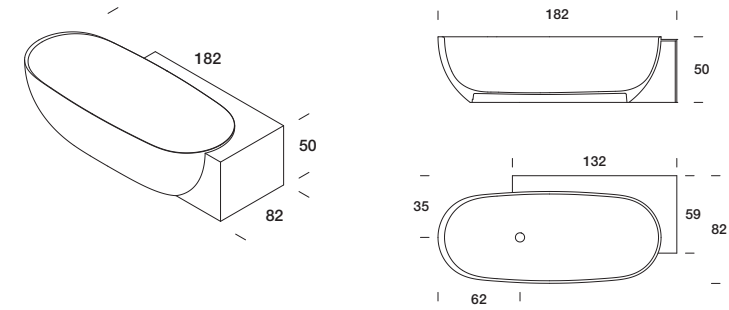
## Prezzi | Prices

|  | COD        | KORAKRIL™ BLEND<br>ICE WHITE | SHARK<br>COLORATO / COLORED | SHARK<br>NERO |
|--|------------|------------------------------|-----------------------------|---------------|
|  | VHLP178201 | 5060                         | 7018                        | 8134          |
|  | VHLC178201 | 5280                         | 7315                        | 8485          |

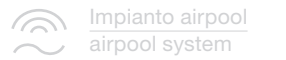
# Hole ad angolo dx 182x82

Hole for corner right 182x82 | Hole en angle droite 182x82 | Hole Ecke rechts 182x82 | Hole ángulo derecho 182x82

## Dimensioni | Dimensions



Piletta Click-clack a filo nella stessa finitura della vasca, troppo pieno e sifone compresi | Flush Click-clack drain in the same color of the bathtub, overflow and siphon included | Bonde Click-clack à fleur de la même couleur que la baignoire, trop plein et siphon comprise | Überlauf, Siphon und Click-Clack bündig Ablaufgarnitur in dem gleiche Farbe der Badewanne, inklusiven | Desagüe Click-clack enrasado del mismo color que bañera, drenaje de desbordamiento y sifón incluidos.



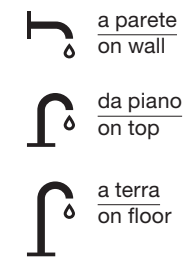
## Installazione | Installation



## Pozzetto | Siphon recess



## Rubinetteria | Faucet

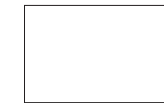


## Pesi e volumi | Weight and volume



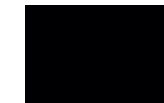
165 235 1,4 264

## Korakril™ Blend (Matt)



Ice White  
K31

## Shark



Nero  
G26



Grafite  
G22



Fango luce  
G23



Grigio Luce  
G25



Zenzero  
G24

## Prezzi | Prices

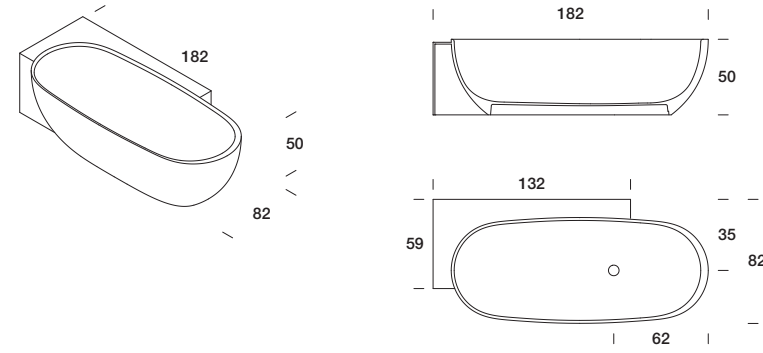
|  | COD        | KORAKRIL™ BLEND<br>ICE WHITE | SHARK<br>COLORATO / COLORED | SHARK<br>NERO |
|--|------------|------------------------------|-----------------------------|---------------|
|  | VHLD188201 | 6127                         | 8415                        | 9748          |



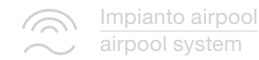
# Hole ad angolo sx 182x82

Hole for corner left 182x82 | Hole en angle gauche 182x82 | Hole Ecke Links 182x82 | Hole ángulo izquierdo 182x82

## Dimensioni | Dimensions



Piletta Click-clack a filo nella stessa finitura della vasca, troppo pieno e sifone compresi | Flush Click-clack drain in the same color of the bathtub, overflow and siphon included | Bonde Click-clack à fleur de la même couleur que la baignoire, trop plein et siphon comprise | Überlauf, Siphon und Click-Clack bündig Ablaufgarnitur in dem gleiche Farbe der Badewanne, inklusiven | Desagüe Click-clack enrasado del mismo color que bañera, drenaje de desbordamiento y sifón incluidos.



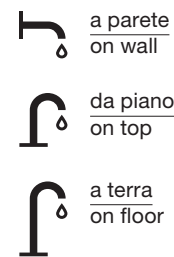
## Installazione | Installation



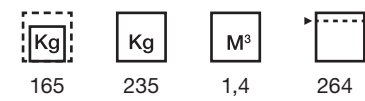
## Pozzetto | Siphon recess



## Rubinetteria | Faucet



## Pesi e volumi | Weight and volume



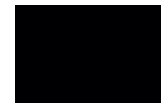
165 235 1,4 264

## Korakril™ Blend (Matt)



Ice White  
K31

## Shark



Nero  
G26



Grafite  
G22



Fango luce  
G23



Grigio Luce  
G25



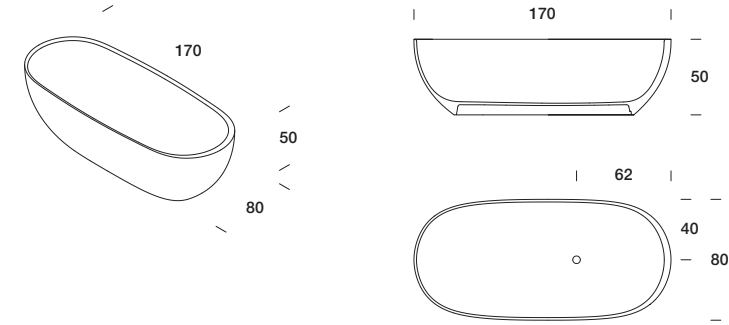
Zenzero  
G24

## Prezzi | Prices

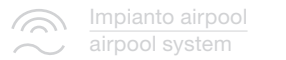
| COD        | KORAKRIL™ BLEND<br>ICE WHITE | SHARK<br>COLORATO / COLORED | SHARK<br>NERO |
|------------|------------------------------|-----------------------------|---------------|
| VHLS188201 | 6127                         | 8415                        | 9748          |

# Hole 170x80

## Dimensioni | Dimensions



Piletta Click-clack a filo nella stessa finitura della vasca, troppo pieno e sifone compresi | Flush Click-clack drain in the same color of the bathtub, overflow and siphon included | Bonde Click-clack à fleur de la même couleur que la baignoire, trop plein et siphon comprise | Überlauf, Siphon und Click-Clack bündig Ablaufgarnitur in dem gleiche Farbe der Badewanne, inklusiven | Desagüe Click-clack enrasado del mismo color que bañera, drenaje de desbordamiento y sifón incluidos.



## Installazione | Installation



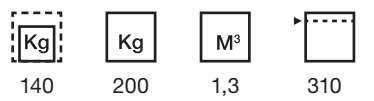
## Pozzetto | Siphon recess



## Rubinetteria | Faucet



## Pesi e volumi | Weight and volume



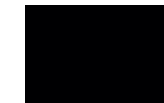
140 200 1,3 310

## Korakril™ Blend (Matt)



Ice White  
K31

## Shark



Nero  
G26



Grafite  
G22



Fango luce  
G23



Grigio Luce  
G25



Zenzero  
G24

## Laccato Soft Touch | Soft Touch lacquered (Laccatura esterna | External lacquered)



Nero  
111



Grafite  
132



Beige Fresco  
140



Beige  
142



Fango  
131



Fango Luce  
135

Colori RAL su richiesta  
RAL colors on demand

## Prezzi | Prices

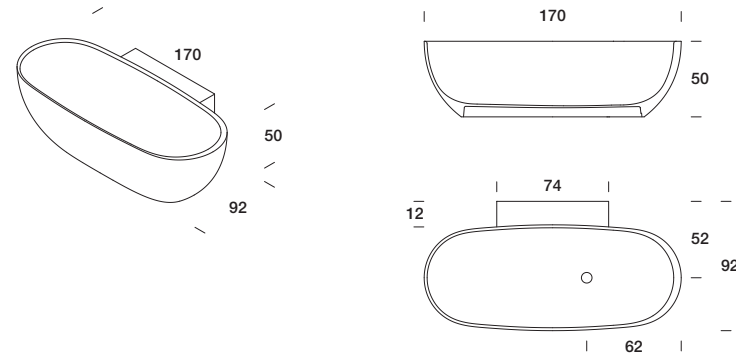
| COD        | KORAKRIL™ BLEND |                                   | SHARK<br>COLORATO / COLORED | SHARK<br>NERO |
|------------|-----------------|-----------------------------------|-----------------------------|---------------|
|            | ICE WHITE       | LACCATO / LACQUERED<br>SOFT TOUCH |                             |               |
| VHLC178001 | 4097            | 4977                              | 5676                        | 6718          |



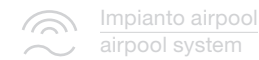
# Hole con muretto 170x92

Hole with shelf 170x92 | Hole avec muret 170x92 | Hole mit Ablage 170x92 | Hole con estante 170x92

## Dimensioni | Dimensions



Piletta Click-clack a filo nella stessa finitura della vasca, troppo pieno e sifone compresi | Flush Click-clack drain in the same color of the bathtub, overflow and siphon included | Bonde Click-clack à fleur de la même couleur que la baignoire, trop plein et siphon comprise | Überlauf, Siphon und Click-Clack bündig Ablaufgarnitur in dem gleiche Farbe der Badewanne, inklusiven | Desagüe Click-clack enrasado del mismo color que bañera, drenaje de desbordamiento y sifón incluidos.



## Installazione | Installation

- centro stanza freestanding
- parete wall
- angolo sx left corner
- angolo dx right corner

## Pozzetto | Siphon recess



## Rubinetteria | Faucet

- a parete on wall
- da piano on top
- a terra on floor

## Pesi e volumi | Weight and volume

|     |     |                |     |
|-----|-----|----------------|-----|
|     |     |                |     |
| Kg  | Kg  | M <sup>3</sup> |     |
| 155 | 220 | 1,4            | 310 |

## Korakril™ Blend (Matt)



Ice White K31

## Shark



Nero G26



Grafite G22



Fango luce G23



Grigio Luce G25



Zenzero G24

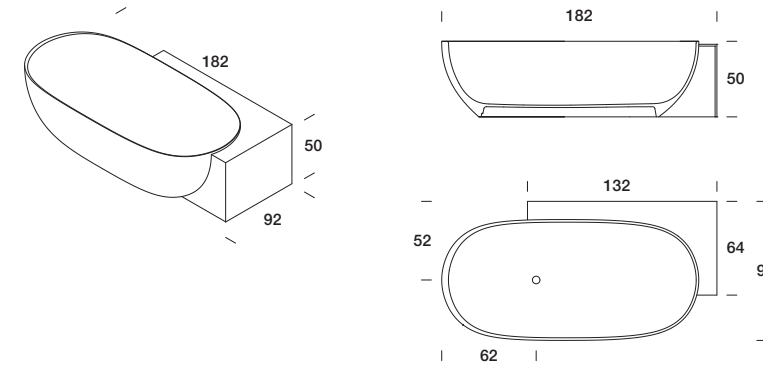
## Prezzi | Prices

|  | COD        | KORAKRIL™ BLEND ICE WHITE | SHARK COLORATO / COLORED | SHARK NERO |
|--|------------|---------------------------|--------------------------|------------|
|  | VHLP179201 | 5252                      | 7194                     | 8305       |
|  | VHLC179201 | 5483                      | 7655                     | 8646       |

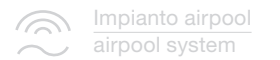
# Hole ad angolo dx 182x92

Hole for corner right 182x92 | Hole en angle droite 182x92 | Hole Ecke rechts 182x92 | Hole ángulo derecho 182x92

## Dimensioni | Dimensions



Piletta Click-clack a filo nella stessa finitura della vasca, troppo pieno e sifone compresi | Flush Click-clack drain in the same color of the bathtub, overflow and siphon included | Bonde Click-clack à fleur de la même couleur que la baignoire, trop plein et siphon comprise | Überlauf, Siphon und Click-Clack bündig Ablaufgarnitur in dem gleiche Farbe der Badewanne, inklusiven | Desagüe Click-clack enrasado del mismo color que bañera, drenaje de desbordamiento y sifón incluidos.



## Installazione | Installation

- centro stanza freestanding
- parete wall
- angolo sx left corner
- angolo dx right corner

## Pozzetto | Siphon recess



## Rubinetteria | Faucet

- a parete on wall
- da piano on top
- a terra on floor

## Pesi e volumi | Weight and volume

|     |     |                |     |
|-----|-----|----------------|-----|
|     |     |                |     |
| Kg  | Kg  | M <sup>3</sup> |     |
| 170 | 240 | 1,4            | 310 |

## Korakril™ Blend (Matt)



Ice White K31

## Shark



Nero G26



Grafite G22



Fango luce G23



Grigio Luce G25



Zenzero G24

## Prezzi | Prices

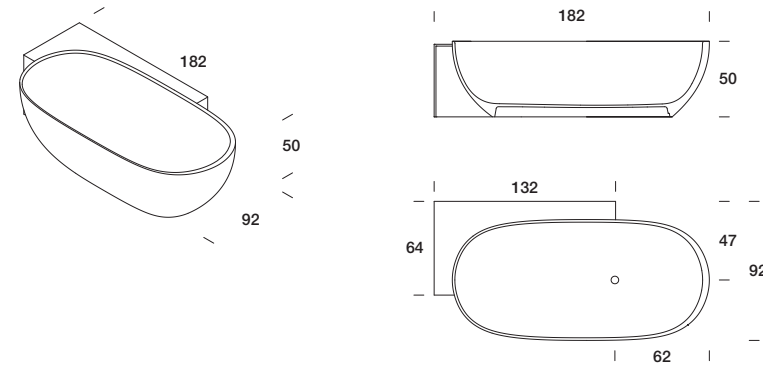
|  | COD        | KORAKRIL™ BLEND ICE WHITE | SHARK COLORATO / COLORED | SHARK NERO |
|--|------------|---------------------------|--------------------------|------------|
|  | VHLD189201 | 6314                      | 8580                     | 9915       |



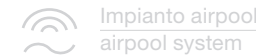
# Hole ad angolo sx 182x92

Hole for corner left 182x82 | Hole en angle gauche 182x82 | Hole Ecke Links 182x92 | Hole ángulo izquierdo 182x92

## Dimensioni | Dimensions



Piletta Click-clack a filo nella stessa finitura della vasca, troppo pieno e sifone compresi | Flush Click-clack drain in the same color of the bathtub, overflow and siphon included | Bonde Click-clack à fleur de la même couleur que la baignoire, trop plein et siphon comprise | Überlauf, Siphon und Click-Clack bündig Ablaufgarnitur in dem gleiche Farbe der Badewanne, inklusiven | Desagüe Click-clack enrasado del mismo color que bañera, drenaje de desbordamiento y sifón incluidos.



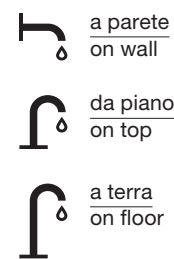
## Installazione | Installation



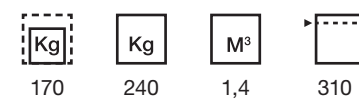
## Pozzetto | Siphon recess



## Rubinetteria | Faucet



## Pesi e volumi | Weight and volume



170 240 1,4 310

## Korakril™ Blend (Matt)



Ice White  
K31

## Shark



Nero  
G26



Grafite  
G22



Fango luce  
G23



Grigio Luce  
G25



Zenzero  
G24

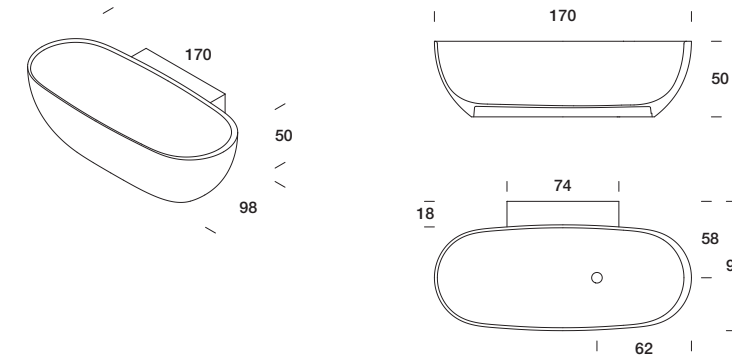
## Prezzi | Prices

| COD        | KORAKRIL™ BLEND<br>ICE WHITE | SHARK<br>COLORATO / COLORED | SHARK<br>NERO |
|------------|------------------------------|-----------------------------|---------------|
| VHLS189201 | 6314                         | 8580                        | 9915          |

# Hole con muretto 170x98 con impianto airpool

Hole with shelf 170x98 with Airpool system | Hole avec muret 170x98 et système Airpool | Hole mit Ablage 170x98 mit Airpool System | Hole con estante 170x98 con sistema Airpool

## Dimensioni | Dimensions

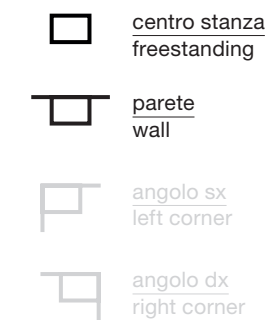


Piletta Click-clack a filo nella stessa finitura della vasca, troppo pieno e sifone compresi | Flush Click-clack drain in the same color of the bathtub, overflow and siphon included | Bonde Click-clack à fleur de la même couleur que la baignoire, trop plein et siphon comprise | Überlauf, Siphon und Click-Clack bündig Ablaufgarnitur in dem gleiche Farbe der Badewanne, inklusiven | Desagüe Click-clack enrasado del mismo color que bañera, drenaje de desbordamiento y sifón incluidos.

Versione centro stanza: vano tecnico e botola ispezione compresi. Versione a parete: ispezione a cura del cliente | Freestanding version: technical compartment and inspection hatch included. Wall version: inspection area on the charge of the client | Version en îlot: compartiment technique et trappe d'inspection inclus. Version murale : inspection par le client | Freistehende Version: Motorraumkapselung und Inspektionsöffnung inklusiv. An Wand Version: Inspektionssystem durch den Kunden | Version independiente: compartimento técnico y puerta para inspección incluidas. Version a pared: area de inspección a cargo de cliente.



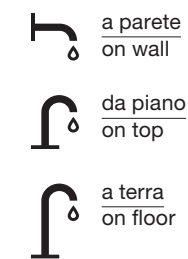
## Installazione | Installation



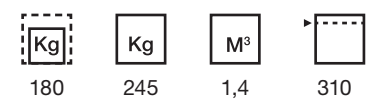
## Pozzetto | Siphon recess



## Rubinetteria | Faucet



## Pesi e volumi | Weight and volume



180 245 1,4 310

## Korakril™ Blend (Matt)



Ice White  
K31

## Prezzi | Prices

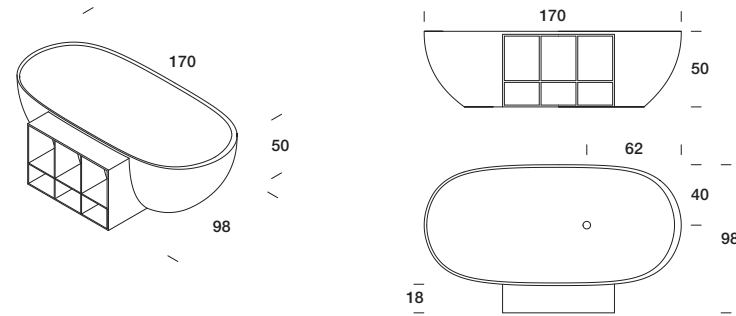
| COD        | KORAKRIL™<br>PURE WHITE |
|------------|-------------------------|
| VHLP1798A1 | 12540                   |
| VHLC1798A1 | 12540                   |

\* Impianto airpool incluso | Airpool system included | Airpool système inclus | Airpool Systeme inklusiv | Sistema Airpool incluido

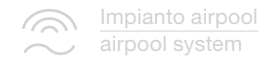
# Hole con libreria 170x98

Hole with bookshelf 170x98 | Hole avec étagère 170x98 | Hole mit Regal 170x98 | Hole con estanteria 170x98

## Dimensioni | Dimensions



Piletta Click-clack a filo nella stessa finitura della vasca, troppo pieno e sifone compresi | Flush Click-clack drain in the same color of the bathtub, overflow and siphon included | Bonde Click-clack à fleur de la même couleur que la baignoire, trop plein et siphon comprise | Überlauf, Siphon und Click-Clack bündig Ablaufgarnitur in dem gleiche Farbe der Badewanne, inklusiven | Desagüe Click-clack enrasado del mismo color que bañera, drenaje de desbordamiento y sifón incluidos.



## Installazione | Installation



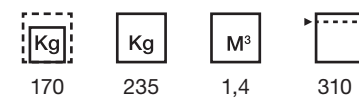
## Pozzetto | Siphon recess



## Rubinetteria | Faucet



## Pesi e volumi | Weight and volume



## Korakril™ Blend (Matt)



Ice White  
K31

## Shark



Nero  
G26



Grafite  
G22



Fango luce  
G23



Grigio Luce  
G25



Zenzero  
G24

## Legno | Wood (Libreria | Bookshelf)



rovere | oak  
O06



noce canaletto |  
american walnut  
O07



eucalipto |  
eucalyptus  
O05

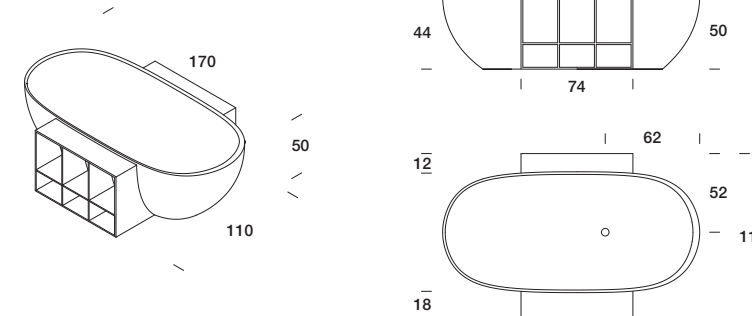
## Prezzi | Prices

| COD        | VASCA<br>BATHTUB      | KORAKRIL™ BLEND<br>ICE WHITE |                                       | SHARK<br>COLORATO / COLORED           | SHARK<br>NERO                         |
|------------|-----------------------|------------------------------|---------------------------------------|---------------------------------------|---------------------------------------|
|            | LIBRERIA<br>BOOKSHELF | KORAKRIL™ BLEND<br>ICE WHITE | ROVERE<br>NOCE CANALETTO<br>EUCALIPTO | ROVERE<br>NOCE CANALETTO<br>EUCALIPTO | ROVERE<br>NOCE CANALETTO<br>EUCALIPTO |
| VHLC1798L1 |                       | 6314                         | -                                     | -                                     | -                                     |
| VHLC1798L2 |                       | -                            | 6402                                  | -                                     | -                                     |
| VHLC1798L3 |                       | -                            | -                                     | 9240                                  | -                                     |
| VHLC1798L4 |                       | -                            | -                                     | -                                     | 9350                                  |

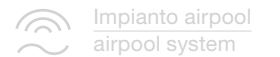
# Hole con muretto e libreria 170x110

Hole with shelf and bookshelf 170x110 | Hole avec muret et étagère 170x110 | Hole mit Ablage und Regal 170x110 | Hole con estante y estanteria frontal 170x110

## Dimensioni | Dimensions



Piletta Click-clack a filo nella stessa finitura della vasca, troppo pieno e sifone compresi | Flush Click-clack drain in the same color of the bathtub, overflow and siphon included | Bonde Click-clack à fleur de la même couleur que la baignoire, trop plein et siphon comprise | Überlauf, Siphon und Click-Clack bündig Ablaufgarnitur in dem gleiche Farbe der Badewanne, inklusiven | Desagüe Click-clack enrasado del mismo color que bañera, drenaje de desbordamiento y sifón incluidos.



## Installazione | Installation



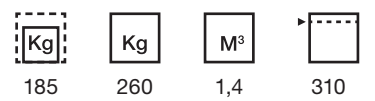
## Pozzetto | Siphon recess



## Rubinetteria | Faucet



## Pesi e volumi | Weight and volume



## Korakril™ Blend (Matt)



Ice White  
K31

## Shark



Nero  
G26



Grafite  
G22



Fango luce  
G23



Grigio Luce  
G25



Zenzero  
G24

## Legno | Wood (Libreria | Bookshelf)



rovere | oak  
O06



noce canaletto |  
american walnut  
O07



eucalipto |  
eucalyptus  
O05

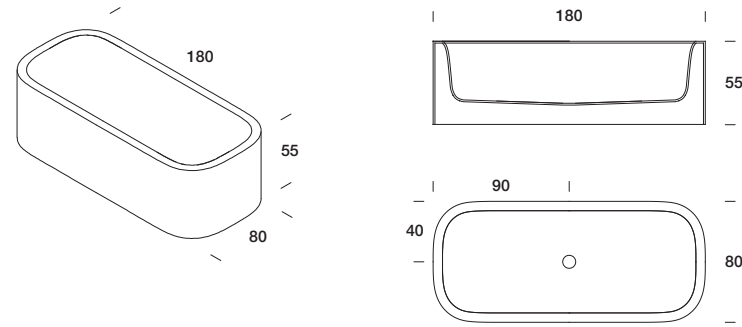
## Prezzi | Prices

| COD | VASCA<br>BATHTUB      | KORAKRIL™ BLEND<br>ICE WHITE |                                       | SHARK<br>COLORATO / COLORED           | SHARK<br>NERO                         |
|-----|-----------------------|------------------------------|---------------------------------------|---------------------------------------|---------------------------------------|
|     | LIBRERIA<br>BOOKSHELF | KORAKRIL™ BLEND<br>ICE WHITE | ROVERE<br>NOCE CANALETTO<br>EUCALIPTO | ROVERE<br>NOCE CANALETTO<br>EUCALIPTO | ROVERE<br>NOCE CANALETTO<br>EUCALIPTO |
| ☐   | VHLP1711L1            | 7667                         | -                                     | -                                     | -                                     |
|     | VHLP1711L2            | -                            | 7700                                  | -                                     | -                                     |
|     | VHLP1711L3            | -                            | -                                     | 9845                                  | -                                     |
|     | VHLP1711L4            | -                            | -                                     | -                                     | 10813                                 |
| ☐   | VHLC1711L1            | 7865                         | -                                     | -                                     | -                                     |
|     | VHLC1711L2            | -                            | 7975                                  | -                                     | -                                     |
|     | VHLC1711L3            | -                            | -                                     | 9845                                  | -                                     |
|     | VHLC1711L4            | -                            | -                                     | -                                     | 11770                                 |

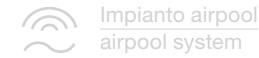


# R1 ovale 180x80

## Dimensioni | Dimensions



Piletta Click-clack a filo nella stessa finitura della vasca, troppo pieno e sifone compresi | Flush Click-clack drain in the same color of the bathtub, overflow and siphon included | Bonde Click-clack à fleur de la même couleur que la baignoire, trop plein et siphon comprise | Überlauf, Siphon und Click-Clack bündig Ablaufgarnitur in dem gleiche Farbe der Badewanne, inklusiven | Desagüe Click-clack enrasado del mismo color que bañera, drenaje de desbordamiento y sifón incluidos.



## Installazione | Installation



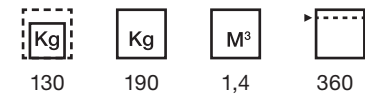
## Pozzetto | Siphon recess



## Rubinerteria | Faucet



## Pesi e volumi | Weight and volume



## Korakril™ (Matt)



Pure White  
K01

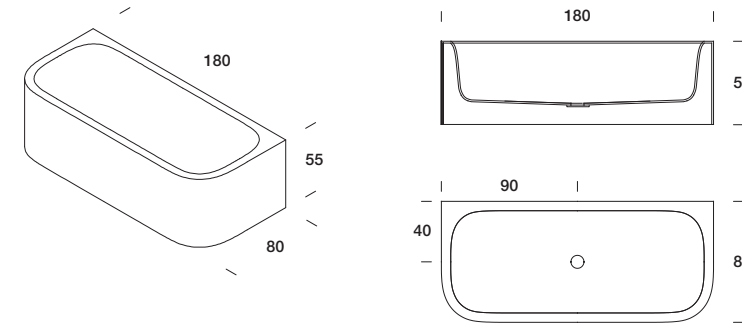
## Prezzi | Prices

| COD        | KORAKRIL™<br>PURE WHITE |
|------------|-------------------------|
| VR1C188001 | 6512                    |

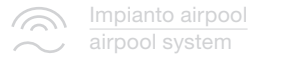
# R1 ovale a parete 180x80

R1 ovale wall version 180x80 | R1 ovale à paroi 180x80 | R1 ovale an Wand 180x80 | R1 ovale a pared 180x80

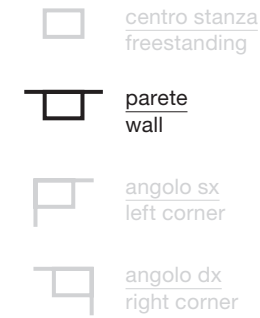
## Dimensioni | Dimensions



Piletta Click-clack a filo nella stessa finitura della vasca, troppo pieno e sifone compresi | Flush Click-clack drain in the same color of the bathtub, overflow and siphon included | Bonde Click-clack à fleur de la même couleur que la baignoire, trop plein et siphon comprise | Überlauf, Siphon und Click-Clack bündig Ablaufgarnitur in dem gleiche Farbe der Badewanne, inklusiven | Desagüe Click-clack enrasado del mismo color que bañera, drenaje de desbordamiento y sifón incluidos.



## Installazione | Installation



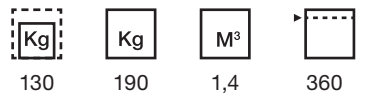
## Pozzetto | Siphon recess



## Rubinerteria | Faucet



## Pesi e volumi | Weight and volume



## Korakril™ (Matt)



Pure White  
K01

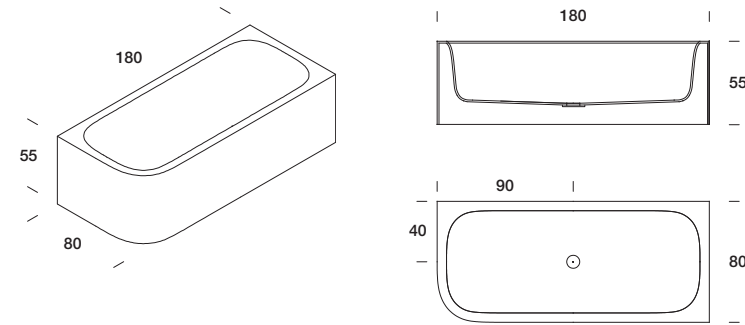
## Prezzi | Prices

| COD        | KORAKRIL™<br>PURE WHITE |
|------------|-------------------------|
| VR1P188001 | 5994                    |

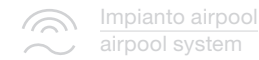
# R1 ovale ad angolo dx 180x80

R1 ovale right corner 180x80 | R1 ovale en angle droite 180x80 | R1 ovale Ecke rechts 180x80 | R1 ovale ángulo derecho 180x80

## Dimensioni | Dimensions



Piletta Click-clack a filo nella stessa finitura della vasca, troppo pieno e sifone compresi | Flush Click-clack drain in the same color of the bathtub, overflow and siphon included | Bonde Click-clack à fleur de la même couleur que la baignoire, trop plein et siphon comprise | Überlauf, Siphon und Click-Clack bündig Ablaufgarnitur in dem gleiche Farbe der Badewanne, inklusiven | Desagüe Click-clack enrasado del mismo color que bañera, drenaje de desbordamiento y sifón incluidos.



## Installazione | Installation

- centro stanza freestanding
- parete wall
- angolo sx left corner
- angolo dx right corner

## Pozzetto | Siphon recess



## Rubinerteria | Faucet

- a parete on wall
- da piano on top
- a terra on floor

## Pesi e volumi | Weight and volume

|     |     |     |     |
|-----|-----|-----|-----|
|     |     |     |     |
| 135 | 195 | 1,4 | 360 |

## Korakril™ (Matt)



Pure White K01

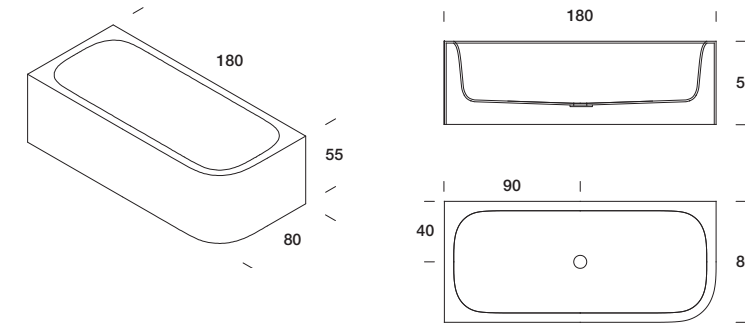
## Prezzi | Prices

|  |            |                         |
|--|------------|-------------------------|
|  | COD        | KORAKRIL™<br>PURE WHITE |
|  | VR1D188001 | 5664                    |

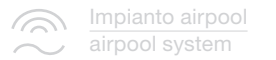
# R1 ovale ad angolo sx 180x80

R1 ovale left corner 180x80 | R1 ovale en angle gauche 180x80 | R1 ovale Ecke links 180x80 | R1 ovale ángulo izquierdo 180x80

## Dimensioni | Dimensions



Piletta Click-clack a filo nella stessa finitura della vasca, troppo pieno e sifone compresi | Flush Click-clack drain in the same color of the bathtub, overflow and siphon included | Bonde Click-clack à fleur de la même couleur que la baignoire, trop plein et siphon comprise | Überlauf, Siphon und Click-Clack bündig Ablaufgarnitur in dem gleiche Farbe der Badewanne, inklusiven | Desagüe Click-clack enrasado del mismo color que bañera, drenaje de desbordamiento y sifón incluidos.



## Installazione | Installation

- centro stanza freestanding
- parete wall
- angolo sx left corner
- angolo dx right corner

## Pozzetto | Siphon recess



## Rubinerteria | Faucet

- a parete on wall
- da piano on top
- a terra on floor

## Pesi e volumi | Weight and volume

|     |     |     |     |
|-----|-----|-----|-----|
|     |     |     |     |
| 135 | 195 | 1,4 | 360 |

## Korakril™ (Matt)



Pure White K01

## Prezzi | Prices

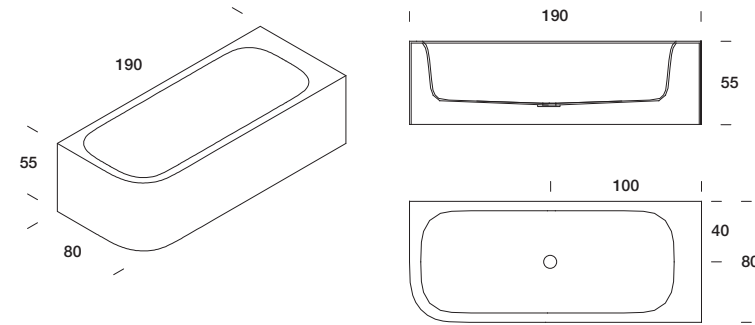
|  |            |                         |
|--|------------|-------------------------|
|  | COD        | KORAKRIL™<br>PURE WHITE |
|  | VR1S188001 | 5664                    |



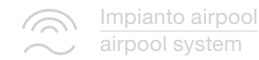
# R1 ovale ad angolo dx 190x80

R1 ovale right corner 190x80 | R1 ovale en angle droite 190x80 | R1 ovale Ecke rechts 190x80 | R1 ovale ángulo derecho 190x80

## Dimensioni | Dimensions



Piletta Click-clack a filo nella stessa finitura della vasca, troppo pieno e sifone compresi | Flush Click-clack drain in the same color of the bathtub, overflow and siphon included | Bonde Click-clack à fleur de la même couleur que la baignoire, trop plein et siphon comprise | Überlauf, Siphon und Click-Clack bündig Ablaufgarnitur in dem gleiche Farbe der Badewanne, inklusiven | Desagüe Click-clack enrasado del mismo color que bañera, drenaje de desbordamiento y sifón incluidos.



## Installazione | Installation

- centro stanza freestanding
- parete wall
- angolo sx left corner
- angolo dx right corner

## Pozzetto | Siphon recess



## Rubinerteria | Faucet

- a parete on wall
- da piano on top
- a terra on floor

## Pesi e volumi | Weight and volume

|     |     |     |     |
|-----|-----|-----|-----|
|     |     |     |     |
| 135 | 195 | 1,4 | 360 |

## Korakril™ (Matt)



Pure White K01

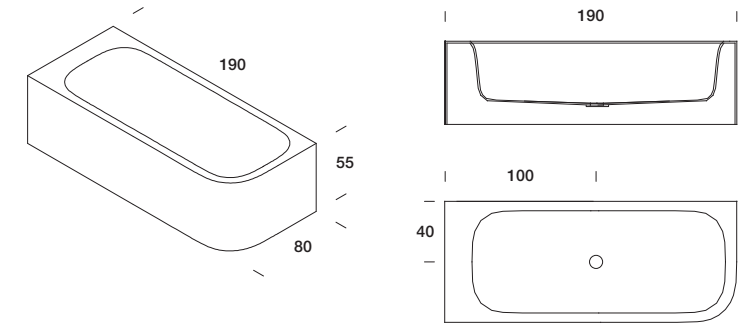
## Prezzi | Prices

| COD        | KORAKRIL™ PURE WHITE |
|------------|----------------------|
| VR1D198001 | 5775                 |

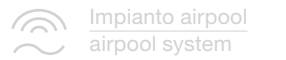
# R1 ovale ad angolo sx 190x80

R1 ovale left corner 190x80 | R1 ovale en angle gauche 190x80 | R1 ovale Ecke links 190x80 | R1 ovale ángulo izquierdo 190x80

## Dimensioni | Dimensions



Piletta Click-clack a filo nella stessa finitura della vasca, troppo pieno e sifone compresi | Flush Click-clack drain in the same color of the bathtub, overflow and siphon included | Bonde Click-clack à fleur de la même couleur que la baignoire, trop plein et siphon comprise | Überlauf, Siphon und Click-Clack bündig Ablaufgarnitur in dem gleiche Farbe der Badewanne, inklusiven | Desagüe Click-clack enrasado del mismo color que bañera, drenaje de desbordamiento y sifón incluidos.



## Installazione | Installation

- centro stanza freestanding
- parete wall
- angolo sx left corner
- angolo dx right corner

## Pozzetto | Siphon recess



## Rubinerteria | Faucet

- a parete on wall
- da piano on top
- a terra on floor

## Pesi e volumi | Weight and volume

|     |     |     |     |
|-----|-----|-----|-----|
|     |     |     |     |
| 135 | 195 | 1,4 | 360 |

## Korakril™ (Matt)



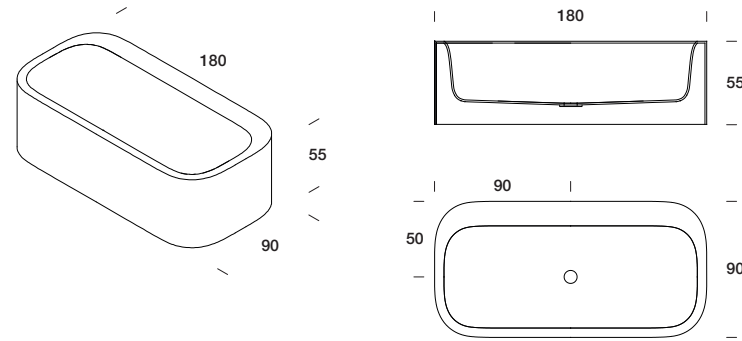
Pure White K01

## Prezzi | Prices

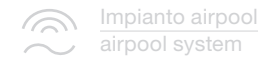
| COD        | KORAKRIL™ PURE WHITE |
|------------|----------------------|
| VR1S198001 | 5775                 |

# R1 ovale 180x90

## Dimensioni | Dimensions



Piletta Click-clack a filo nella stessa finitura della vasca, troppo pieno e sifone compresi | Flush Click-clack drain in the same color of the bathtub, overflow and siphon included | Bonde Click-clack à fleur de la même couleur que la baignoire, trop plein et siphon comprise | Überlauf, Siphon und Click-Clack bündig Ablaufgarnitur in dem gleiche Farbe der Badewanne, inklusiven | Desagüe Click-clack enrasado del mismo color que bañera, drenaje de desbordamiento y sifón incluidos.



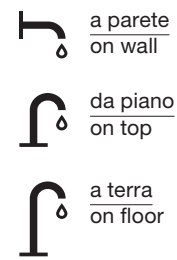
## Installazione | Installation



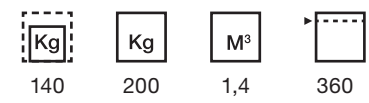
## Pozzetto | Siphon recess



## Rubinetteria | Faucet



## Pesi e volumi | Weight and volume



## Korakril™ (Matt)



Pure White  
K01

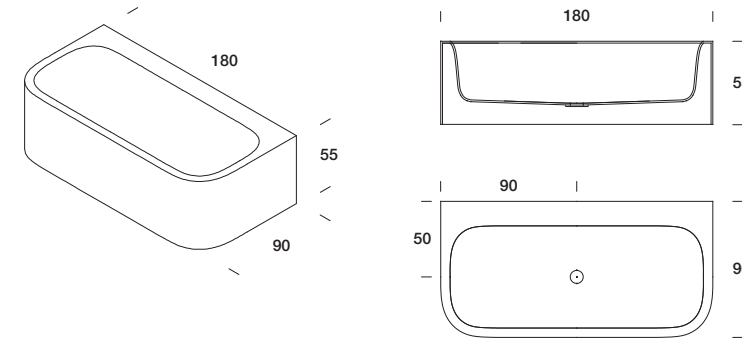
## Prezzi | Prices

| COD        | KORAKRIL™<br>PURE WHITE |
|------------|-------------------------|
| VR1C189001 | 6593                    |

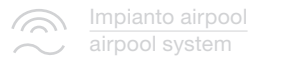
# R1 ovale a parete 180x90

R1 ovale wall version 180x90 | R1 ovale à paroi 180x90 | R1 ovale an Wand 180x90 | R1 ovale a pared 180x90

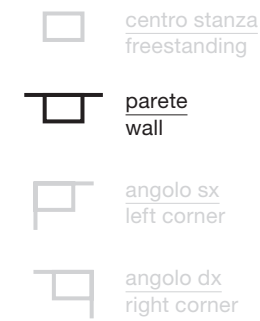
## Dimensioni | Dimensions



Piletta Click-clack a filo nella stessa finitura della vasca, troppo pieno e sifone compresi | Flush Click-clack drain in the same color of the bathtub, overflow and siphon included | Bonde Click-clack à fleur de la même couleur que la baignoire, trop plein et siphon comprise | Überlauf, Siphon und Click-Clack bündig Ablaufgarnitur in dem gleiche Farbe der Badewanne, inklusiven | Desagüe Click-clack enrasado del mismo color que bañera, drenaje de desbordamiento y sifón incluidos.



## Installazione | Installation



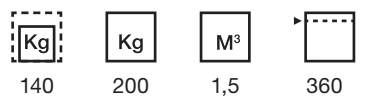
## Pozzetto | Siphon recess



## Rubinetteria | Faucet



## Pesi e volumi | Weight and volume



## Korakril™ (Matt)



Pure White  
K01

## Prezzi | Prices

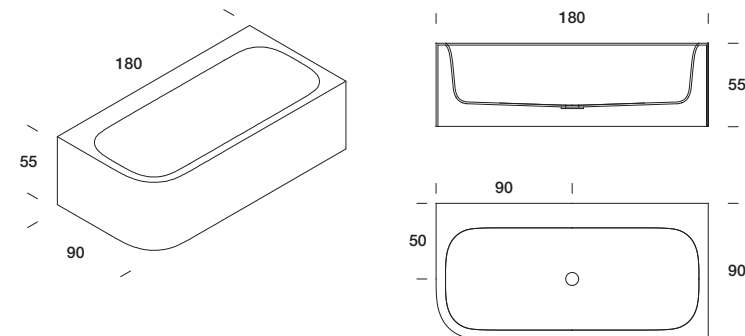
| COD        | KORAKRIL™<br>PURE WHITE |
|------------|-------------------------|
| VR1P189001 | 6149                    |



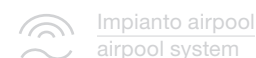
# R1 ovale ad angolo dx 180x90

R1 ovale right corner 180x90 | R1 ovale en angle droite 180x90 | R1 ovale Ecke rechts 180x90 | R1 ovale ángulo derecho 180x90

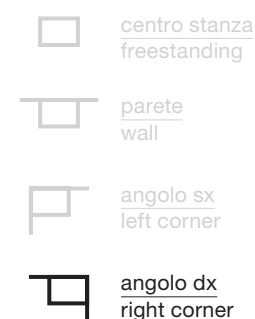
## Dimensioni | Dimensions



Piletta Click-clack a filo nella stessa finitura della vasca, troppo pieno e sifone compresi | Flush Click-clack drain in the same color of the bathtub, overflow and siphon included | Bonde Click-clack à fleur de la même couleur que la baignoire, trop plein et siphon comprise | Überlauf, Siphon und Click-Clack bündig Ablaufgarnitur in dem gleiche Farbe der Badewanne, inklusiven | Desagüe Click-clack enrasado del mismo color que bañera, drenaje de desbordamiento y sifón incluidos.



## Installazione | Installation



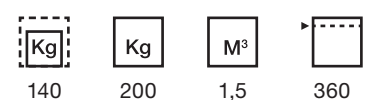
## Pozzetto | Siphon recess



## Rubinerteria | Faucet

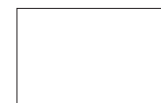


## Pesi e volumi | Weight and volume



140 200 1,5 360

## Korakril™ (Matt)



Pure White  
K01

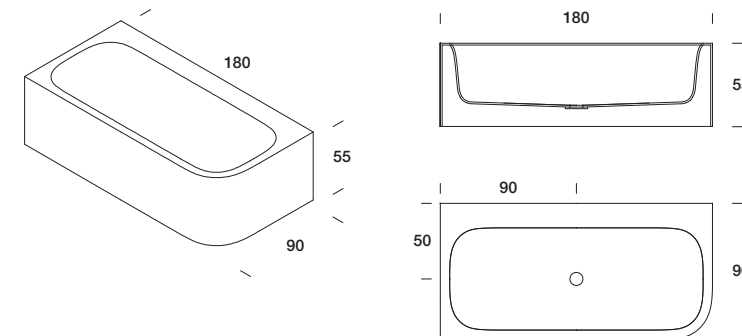
## Prezzi | Prices

|  | COD        | KORAKRIL™<br>PURE WHITE |
|--|------------|-------------------------|
|  | VR1D189001 | 5775                    |

# R1 ovale ad angolo sx 180x90

R1 ovale left corner 180x90 | R1 ovale en angle gauche 180x90 | R1 ovale Ecke links 180x90 | R1 ovale ángulo izquierdo 180x90

## Dimensioni | Dimensions



Piletta Click-clack a filo nella stessa finitura della vasca, troppo pieno e sifone compresi | Flush Click-clack drain in the same color of the bathtub, overflow and siphon included | Bonde Click-clack à fleur de la même couleur que la baignoire, trop plein et siphon comprise | Überlauf, Siphon und Click-Clack bündig Ablaufgarnitur in dem gleiche Farbe der Badewanne, inklusiven | Desagüe Click-clack enrasado del mismo color que bañera, drenaje de desbordamiento y sifón incluidos.



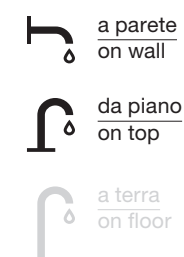
## Installazione | Installation



## Pozzetto | Siphon recess



## Rubinerteria | Faucet



## Pesi e volumi | Weight and volume



140 200 1,5 360

## Korakril™ (Matt)



Pure White  
K01

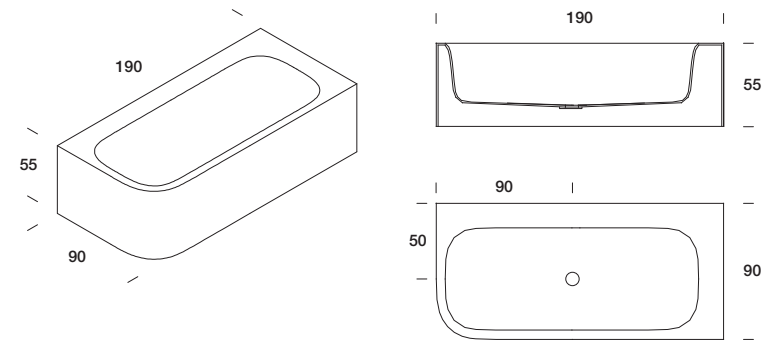
## Prezzi | Prices

|  | COD        | KORAKRIL™<br>PURE WHITE |
|--|------------|-------------------------|
|  | VR1S189001 | 5775                    |

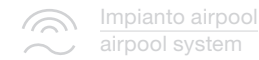
# R1 ovale ad angolo dx 190x90

R1 ovale right corner 190x90 | R1 ovale en angle droite 190x90 | R1 ovale Ecke rechts 190x90 | R1 ovale ángulo derecho 190x90

## Dimensioni | Dimensions



Piletta Click-clack a filo nella stessa finitura della vasca, troppo pieno e sifone compresi | Flush Click-clack drain in the same color of the bathtub, overflow and siphon included | Bonde Click-clack à fleur de la même couleur que la baignoire, trop plein et siphon comprise | Überlauf, Siphon und Click-Clack bündig Ablaufgarnitur in dem gleiche Farbe der Badewanne, inklusiven | Desagüe Click-clack enrasado del mismo color que bañera, drenaje de desbordamiento y sifón incluidos.



## Installazione | Installation

-  centro stanza freestanding
-  parete wall
-  angolo sx left corner
-  angolo dx right corner





## Pozzetto | Siphon recess



## Rubinerteria | Faucet

-  a parete on wall
-  da piano on top
-  a terra on floor

## Pesi e volumi | Weight and volume


|  |  |  |   |
|--|--|--|---|
|  Kg |  Kg |  M <sup>3</sup> |  |
| 145  | 205  | 1,5  | 360   |

## Korakril™ (Matt)



Pure White  
K01

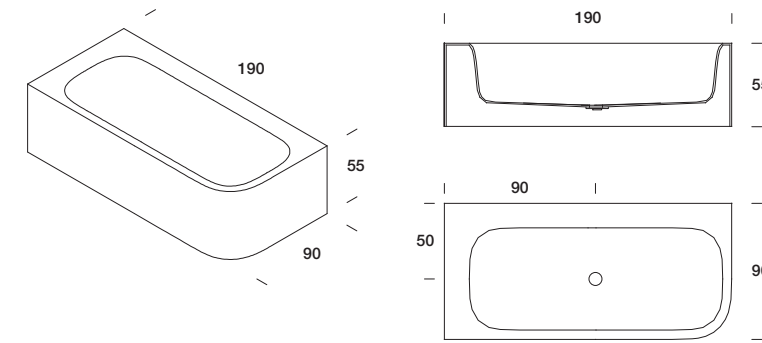
## Prezzi | Prices

|  | COD        | KORAKRIL™<br>PURE WHITE |
|--|------------|-------------------------|
|  | VR1D199001 | 5885                    |

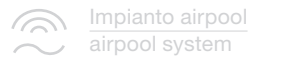
# R1 ovale ad angolo sx 190x90

R1 ovale left corner 190x90 | R1 ovale en angle gauche 190x90 | R1 ovale Ecke links 190x90 | R1 ovale ángulo izquierdo 190x90

## Dimensioni | Dimensions



Piletta Click-clack a filo nella stessa finitura della vasca, troppo pieno e sifone compresi | Flush Click-clack drain in the same color of the bathtub, overflow and siphon included | Bonde Click-clack à fleur de la même couleur que la baignoire, trop plein et siphon comprise | Überlauf, Siphon und Click-Clack bündig Ablaufgarnitur in dem gleiche Farbe der Badewanne, inklusiven | Desagüe Click-clack enrasado del mismo color que bañera, drenaje de desbordamiento y sifón incluidos.






## Installazione | Installation

-  centro stanza freestanding
-  parete wall
-  angolo sx left corner
-  angolo dx right corner


## Pozzetto | Siphon recess



## Rubinerteria | Faucet

-  a parete on wall
-  da piano on top
-  a terra on floor

## Pesi e volumi | Weight and volume


|  |  |  |   |
|--|--|--|---|
|  Kg |  Kg |  M <sup>3</sup> |  |
| 145  | 205  | 1,5  | 360   |

## Korakril™ (Matt)



Pure White  
K01

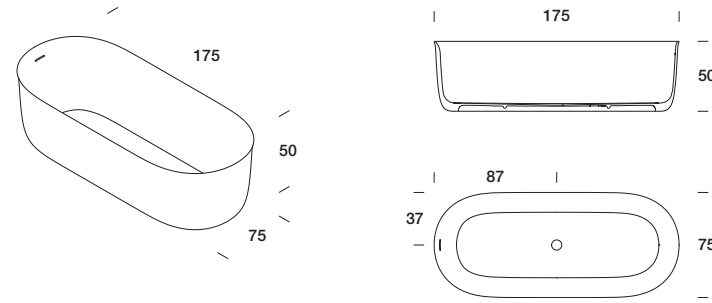
## Prezzi | Prices

|   | COD        | KORAKRIL™<br>PURE WHITE |
|---|------------|-------------------------|
|  | VR1S199001 | 5885                    |

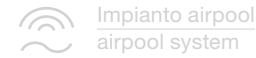


# Hammam 175x75

## Dimensioni | Dimensions



Piletta Click-clack a filo nella stessa finitura della vasca, troppo pieno e sifone compresi | Flush Click-clack drain in the same color of the bathtub, overflow and siphon included | Bonde Click-clack à fleur de la même couleur que la baignoire, trop plein et siphon comprise | Überlauf, Siphon und Click-Clack bündig Ablaufgarnitur in dem gleiche Farbe der Badewanne, inklusiven | Desagüe Click-clack enrasado del mismo color que bañera, drenaje de desbordamiento y sifón incluidos.



## Installazione | Installation



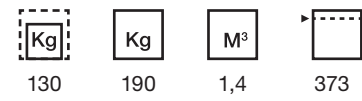
## Pozzetto | Siphon recess



## Rubineria | Faucet



## Pesi e volumi | Weight and volume



## Korakril™ Blend (Matt)



Ice White  
K31

## Shark



Nero  
G26



Grafite  
G22



Fango luce  
G23



Grigio Luce  
G25



Zenzero  
G24

## Laccato Soft Touch | Soft Touch lacquered (Laccatura esterna | External lacquered)



Nero  
111

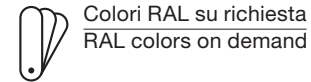
Grafite  
132

Beige Fresco  
140

Beige  
142

Fango  
131

Fango Luce  
135



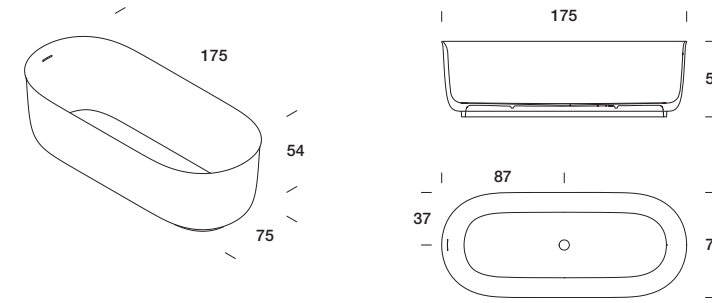
## Prezzi | Prices

| COD      | KORAKRIL™ BLEND |                                | SHARK COLORATO / COLORED | SHARK NERO |
|----------|-----------------|--------------------------------|--------------------------|------------|
|          | ICE WHITE       | LACCATO / LACQUERED SOFT TOUCH |                          |            |
| 24HM1011 | 4375            | 5255                           | 5489                     | 6336       |

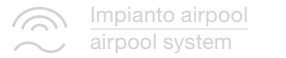
# Hammam con zoccolo in Korakril™/Shark 175x75

Hamмам with plinth in Korakril™/Shark 175x75 | Hamмам avec socle en Korakril™/Shark 175x75 | Hamмам mit Korakril™/Shark Sockel 175x75 | Hamмам con zocalo Korakril™/Shark 175x75

## Dimensioni | Dimensions



Piletta Click-clack a filo nella stessa finitura della vasca, troppo pieno e sifone compresi | Flush Click-clack drain in the same color of the bathtub, overflow and siphon included | Bonde Click-clack à fleur de la même couleur que la baignoire, trop plein et siphon comprise | Überlauf, Siphon und Click-Clack bündig Ablaufgarnitur in dem gleiche Farbe der Badewanne, inklusiven | Desagüe Click-clack enrasado del mismo color que bañera, drenaje de desbordamiento y sifón incluidos.



## Installazione | Installation



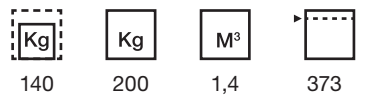
## Pozzetto | Siphon recess



## Rubineria | Faucet



## Pesi e volumi | Weight and volume



## Korakril™ Blend (Matt)



Ice White  
K31

## Shark



Nero  
G26



Grafite  
G22



Fango luce  
G23



Grigio Luce  
G25



Zenzero  
G24

## Laccato Soft Touch | Soft Touch lacquered (Laccatura esterna | External lacquered)



Nero  
111

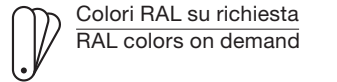
Grafite  
132

Beige Fresco  
140

Beige  
142

Fango  
131

Fango Luce  
135



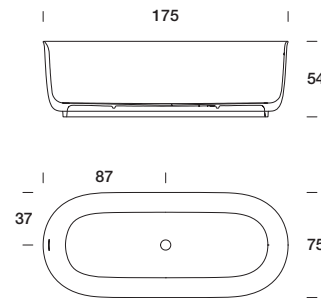
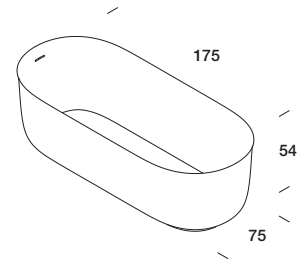
## Prezzi | Prices

| COD      | KORAKRIL™ BLEND |                                | SHARK COLORATO / COLORED | SHARK NERO |
|----------|-----------------|--------------------------------|--------------------------|------------|
|          | ICE WHITE       | LACCATO / LACQUERED SOFT TOUCH |                          |            |
| 24HM1111 | 4375            | 5255                           | 5489                     | 6336       |

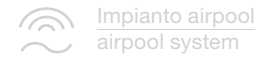
# Hamмам con zoccolo in cotto 175x75

Hamмам with plinth in Clay bricks 175x75 | Hamмам avec socle en terre cuite 175x75 | Hamмам mit Lehm Stein Sockel 175x75 | Hamмам con zocolo en ladrillo de arcilla 175x75

## Dimensioni | Dimensions



Piletta Click-clack a filo nella stessa finitura della vasca, troppo pieno e sifone compresi | Flush Click-clack drain in the same color of the bathtub, overflow and siphon included | Bonde Click-clack à fleur de la même couleur que la baignoire, trop plein et siphon comprise | Überlauf, Siphon und Click-Clack bündig Ablaufgarnitur in dem gleiche Farbe der Badewanne, inklusiven | Desagüe Click-clack enrasado del mismo color que bañera, drenaje de desbordamiento y sifón incluidos.



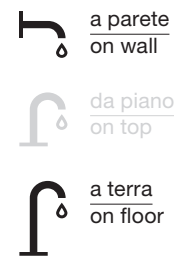
## Installazione | Installation



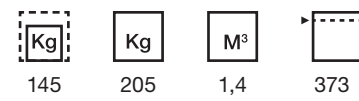
## Pozzetto | Siphon recess



## Rubinetteria | Faucet



## Pesi e volumi | Weight and volume



## Korakril™ Blend (Matt)



Ice White  
K31

## Shark



Nero  
G26



Grafite  
G22



Fango luce  
G23



Grigio Luce  
G25



Zenzero  
G24

## Laccato Soft Touch | Soft Touch lacquered (Laccatura esterna | External lacquered)



Nero  
111

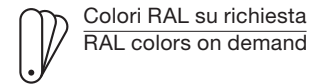
Grafite  
132

Beige Fresco  
140

Beige  
142

Fango  
131

Fango Luce  
135



## Cotto | Clay (Zoccolo | Plinth)



Vinaccia  
CT1

Grigio  
CT2

Marrone  
CT3

## Prezzi | Prices

| COD      | KORAKRIL™ BLEND |                                |                          |            |
|----------|-----------------|--------------------------------|--------------------------|------------|
|          | ICE WHITE       | LACCATO / LACQUERED SOFT TOUCH | SHARK COLORATO / COLORED | SHARK NERO |
| 24HM1211 | 4815            | 5695                           | 5489                     | 6765       |

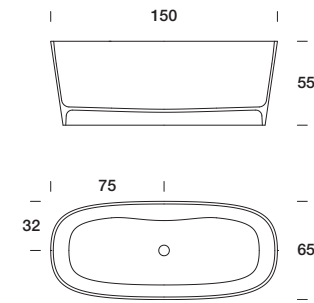
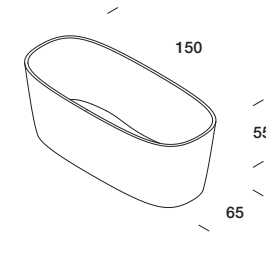
Vasche

Hamмам

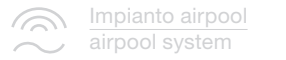
130

# MyPlanet 150x65

## Dimensioni | Dimensions



Piletta Click-clack sporgente nello stesso colore della vasca, troppo pieno e sifone compresi | Projekting Click-clack drain in the same color of the bathtub, overflow and siphon with trap included | Bonde Click-clack proéminent de la même couleur que la baignoire, trop plein et siphon comprise | Überlauf, Siphon und Click-Clack vorstehender Ablaufgarnitur in dem gleiche Farbe der Badewanne, inklusiven | Desagüe Click-Clack sobresaliente del mismo color que bañera, drenaje de desbordamiento y sifón incluidos



## Installazione | Installation



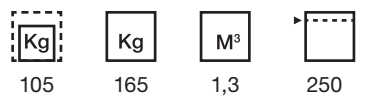
## Pozzetto | Siphon recess



## Rubinetteria | Faucet



## Pesi e volumi | Weight and volume



## Korakril™ Blend (Matt)



Ice White  
K31

## Laccato Soft Touch | Soft Touch lacquered (Laccatura esterna | External lacquered)



Nero  
111

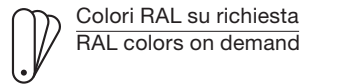
Grafite  
132

Beige Fresco  
140

Beige  
142

Fango  
131

Fango Luce  
135



## Prezzi | Prices

| COD        | KORAKRIL™ BLEND |                                |
|------------|-----------------|--------------------------------|
|            | ICE WHITE       | LACCATO / LACQUERED SOFT TOUCH |
| VMYC156501 | 3837            | 4717                           |

131

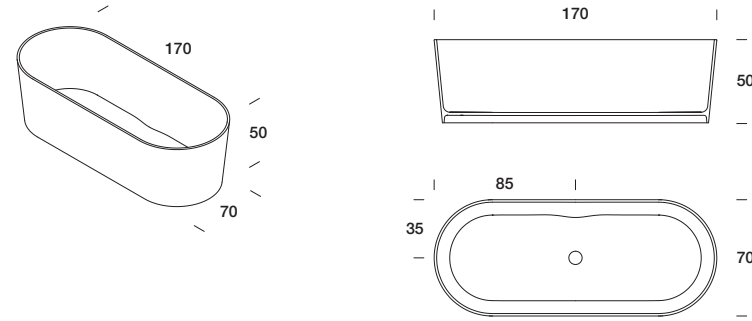
MyPlanet

Bathtubs



# MyPlanet 170x70

## Dimensioni | Dimensions



Piletta Click-clack sporgente nello stesso colore della vasca, troppo pieno e sifone compresi | Projekting Click-clack drain in the same color of the bathtub, overflow and siphon with trap included | Bonde Click-clack proéminent de la même couleur que la baignoire, trop plein et siphon comprise | Überlauf, Siphon und Click-Clack vorstehender Ablaufgarnitur in dem gleiche Farbe der Badewanne, inklusiven | Desagüe Click-Clack sobresaliente del mismo color que bañera, drenaje de desbordamiento y sifón incluidos



## Installazione | Installation



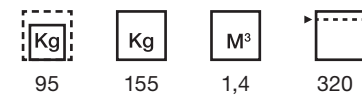
## Pozzetto | Siphon recess



## Rubinetteria | Faucet



## Pesi e volumi | Weight and volume

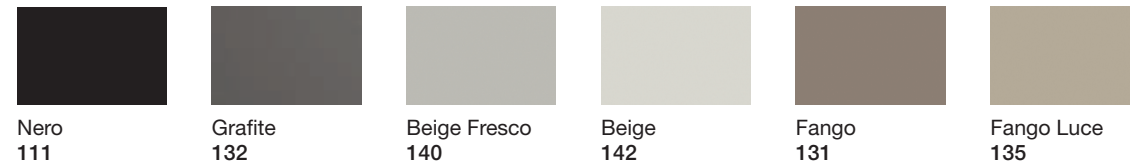


## Korakril™ Blend (Matt)



Ice White  
K31

## Laccato Soft Touch | Soft Touch lacquered (Laccatura esterna | External lacquered)



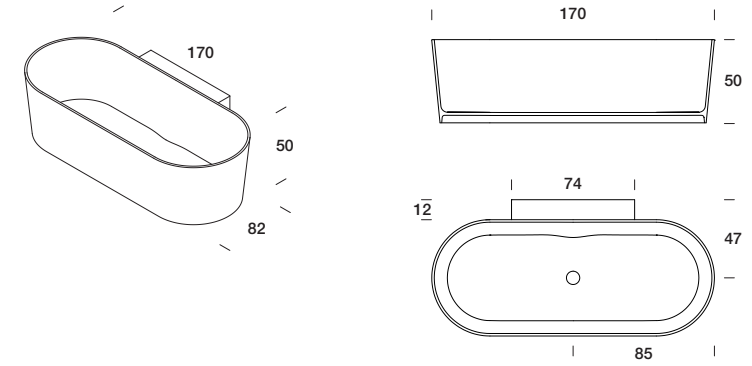
## Prezzi | Prices

| COD        | KORAKRIL™ BLEND |                                |
|------------|-----------------|--------------------------------|
|            | ICE WHITE       | LACCATO / LACQUERED SOFT TOUCH |
| VMYC177001 | 3872            | 4752                           |

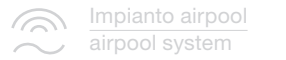
# MyPlanet con muretto 170x82

My Planet with shelf 170x82 | MyPlanet avec muret 170x82 | My Planet mit Ablage 170x82 | My Planet con estante 170x82

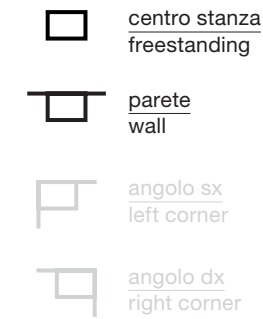
## Dimensioni | Dimensions



Piletta Click-clack sporgente nello stesso colore della vasca, troppo pieno e sifone compresi | Projekting Click-clack drain in the same color of the bathtub, overflow and siphon with trap included | Bonde Click-clack proéminent de la même couleur que la baignoire, trop plein et siphon comprise | Überlauf, Siphon und Click-Clack vorstehender Ablaufgarnitur in dem gleiche Farbe der Badewanne, inklusiven | Desagüe Click-Clack sobresaliente del mismo color que bañera, drenaje de desbordamiento y sifón incluidos



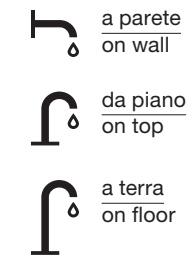
## Installazione | Installation



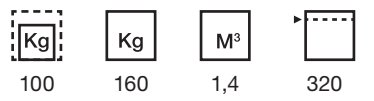
## Pozzetto | Siphon recess



## Rubinetteria | Faucet



## Pesi e volumi | Weight and volume



## Korakril™ Blend (Matt)



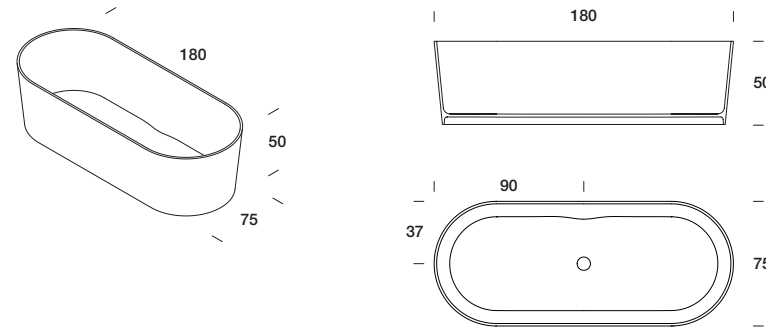
Ice White  
K31

## Prezzi | Prices

|  | COD        | KORAKRIL™ BLEND ICE WHITE |
|--|------------|---------------------------|
|  | VMYP178201 | 5940                      |
|  | VMYC178201 | 6050                      |

# MyPlanet 180x75

## Dimensioni | Dimensions



Piletta Click-clack sporgente nello stesso colore della vasca, troppo pieno e sifone compresi | Projekting Click-clack drain in the same color of the bathtub, overflow and siphon with trap included | Bonde Click-clack proéminent de la même couleur que la baignoire, trop plein et siphon comprise | Überlauf, Siphon und Click-Clack vorstehender Ablaufgarnitur in dem gleiche Farbe der Badewanne, inklusiven | Desagüe Click-Clack sobresaliente del mismo color que bañera, drenaje de desbordamiento y sifón incluidos



## Installazione | Installation



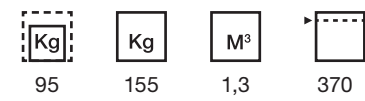
## Pozzetto | Siphon recess



## Rubinetteria | Faucet



## Pesi e volumi | Weight and volume

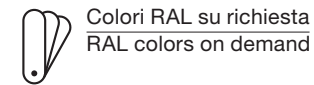
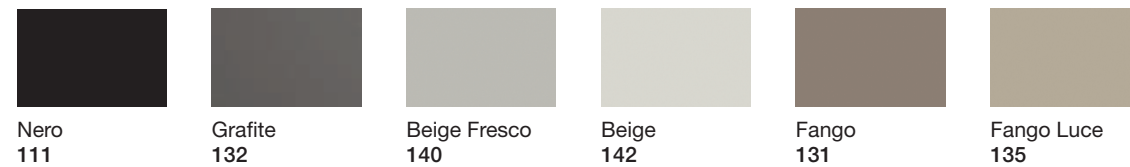


## Korakril™ Blend (Matt)



Ice White  
K31

## Laccato Soft Touch | Soft Touch lacquered (Laccatura esterna | External lacquered)



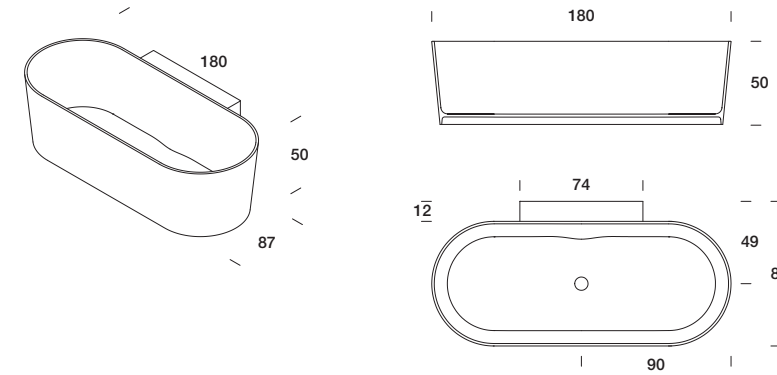
## Prezzi | Prices

| COD        | KORAKRIL™ BLEND |                                |
|------------|-----------------|--------------------------------|
|            | ICE WHITE       | LACCATO / LACQUERED SOFT TOUCH |
| VMYC187501 | 4092            | 4972                           |

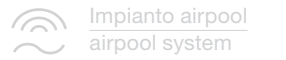
# MyPlanet con muretto 180x87

My Planet with shelf 180x87 | MyPlanet avec muret 180x87 | My Planet mit Ablage 180x87 | My Planet con estante 180x87

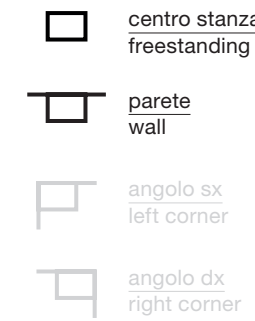
## Dimensioni | Dimensions



Piletta Click-clack sporgente nello stesso colore della vasca, troppo pieno e sifone compresi | Projekting Click-clack drain in the same color of the bathtub, overflow and siphon with trap included | Bonde Click-clack proéminent de la même couleur que la baignoire, trop plein et siphon comprise | Überlauf, Siphon und Click-Clack vorstehender Ablaufgarnitur in dem gleiche Farbe der Badewanne, inklusiven | Desagüe Click-Clack sobresaliente del mismo color que bañera, drenaje de desbordamiento y sifón incluidos



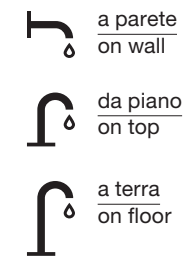
## Installazione | Installation



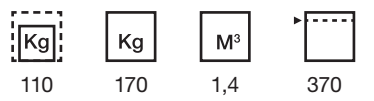
## Pozzetto | Siphon recess



## Rubinetteria | Faucet



## Pesi e volumi | Weight and volume



## Korakril™ Blend (Matt)



Ice White  
K31

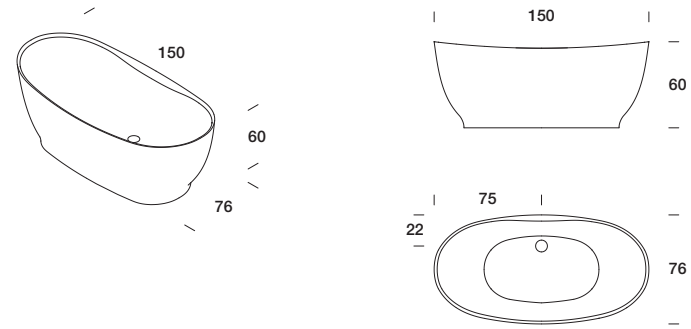
## Prezzi | Prices

|  | COD        | KORAKRIL™ BLEND ICE WHITE |
|--|------------|---------------------------|
|  | VMYP188701 | 6160                      |
|  | VMYC188701 | 6270                      |

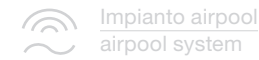


# Culla 150x76

## Dimensioni | Dimensions



Piletta Click-clack sporgente nello stesso colore della vasca, troppo pieno e sifone compresi | Projekting Click-clack drain in the same color of the bathtub, overflow and siphon with trap included | Bonde Click-clack proéminent de la même couleur que la baignoire, trop plein et siphon comprise | Überlauf, Siphon und Click-Clack vorstehender Ablaufgarnitur in dem gleiche Farbe der Badewanne, inklusiven | Desagüe Click-Clack sobresaliente del mismo color que bañera, drenaje de desbordamiento y sifón incluidos



## Installazione | Installation



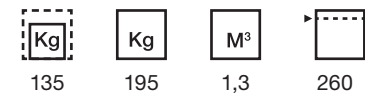
## Pozzetto | Siphon recess



## Rubinetteria | Faucet



## Pesi e volumi | Weight and volume

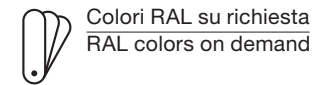
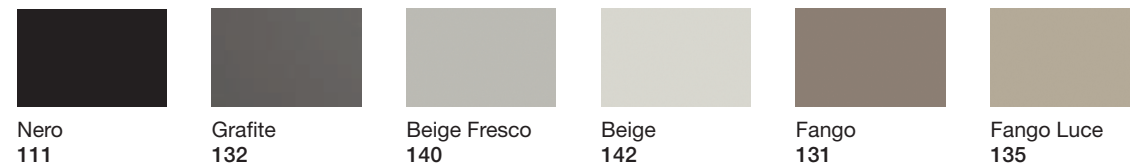


## Korakril™ Blend (Matt)



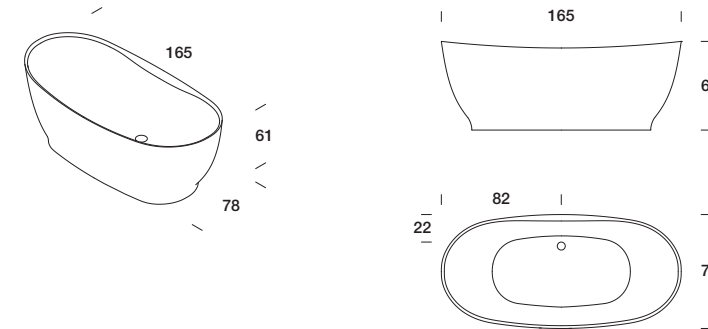
Ice White  
K31

## Laccato Soft Touch | Soft Touch lacquered (Laccatura esterna | External lacquered)

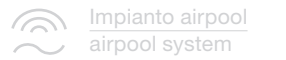


# Culla 165x78

## Dimensioni | Dimensions



Piletta Click-clack sporgente nello stesso colore della vasca, troppo pieno e sifone compresi | Projekting Click-clack drain in the same color of the bathtub, overflow and siphon with trap included | Bonde Click-clack proéminent de la même couleur que la baignoire, trop plein et siphon comprise | Überlauf, Siphon und Click-Clack vorstehender Ablaufgarnitur in dem gleiche Farbe der Badewanne, inklusiven | Desagüe Click-Clack sobresaliente del mismo color que bañera, drenaje de desbordamiento y sifón incluidos



## Installazione | Installation



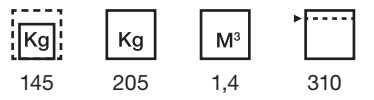
## Pozzetto | Siphon recess



## Rubinetteria | Faucet



## Pesi e volumi | Weight and volume

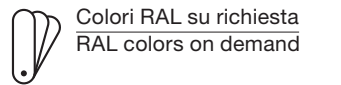
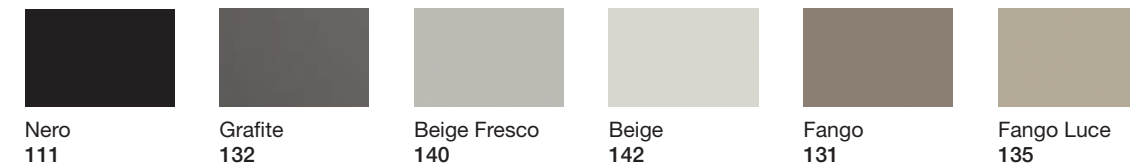


## Korakril™ Blend (Matt)



Ice White  
K31

## Laccato Soft Touch | Soft Touch lacquered (Laccatura esterna | External lacquered)



## Prezzi | Prices

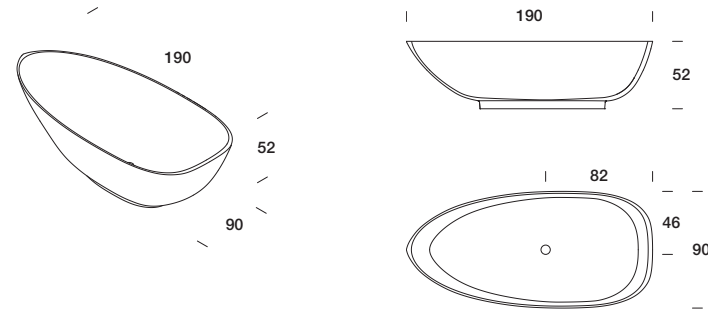
| COD        | KORAKRIL™ BLEND |                                |
|------------|-----------------|--------------------------------|
|            | ICE WHITE       | LACCATO / LACQUERED SOFT TOUCH |
| VCLC157601 | 4257            | 5137                           |

## Prezzi | Prices

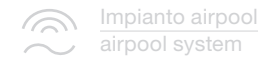
| COD        | KORAKRIL™ BLEND |                                |
|------------|-----------------|--------------------------------|
|            | ICE WHITE       | LACCATO / LACQUERED SOFT TOUCH |
| VCLC168001 | 4604            | 5484                           |

# Boma 190x90

## Dimensioni | Dimensions



Piletta Click-clack a filo nella stessa finitura della vasca, troppo pieno e sifone compresi | Flush Click-clack drain in the same color of the bathtub, overflow and siphon included | Bonde Click-clack à fleur de la même couleur que la baignoire, trop plein et siphon comprise | Überlauf, Siphon und Click-Clack bündig Ablaufgarnitur in dem gleiche Farbe der Badewanne, inklusiven | Desagüe Click-clack enrasado del mismo color que bañera, drenaje de desbordamiento y sifón incluidos.



## Installazione | Installation



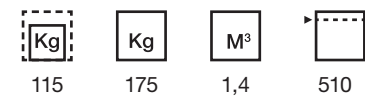
## Pozzetto | Siphon recess



## Rubinetteria | Faucet



## Pesi e volumi | Weight and volume



## Korakril™ Blend (Matt)



Ice White  
K31

## Shark



Nero  
G26



Grafite  
G22



Fango luce  
G23



Grigio Luce  
G25



Zenzero  
G24

## Laccato Soft Touch | Soft Touch lacquered (Laccatura esterna | External lacquered)



Nero  
111

Grafite  
132

Beige Fresco  
140

Beige  
142

Fango  
131

Fango Luce  
135

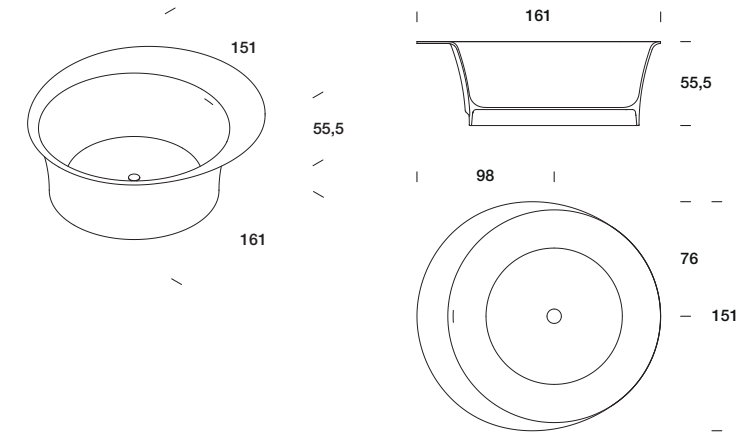


## Prezzi | Prices

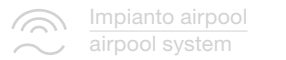
| COD      | KORAKRIL™ BLEND |                                   |                             |               |
|----------|-----------------|-----------------------------------|-----------------------------|---------------|
|          | ICE WHITE       | LACCATO / LACQUERED<br>SOFT TOUCH | SHARK<br>COLORATO / COLORED | SHARK<br>NERO |
| 24VE1033 | 4.070           | 4950                              | 5148                        | 6083          |

# Cup 151x161

## Dimensioni | Dimensions



Piletta Click-clack a filo nella stessa finitura della vasca, troppo pieno e sifone compresi | Flush Click-clack drain in the same color of the bathtub, overflow and siphon included | Bonde Click-clack à fleur de la même couleur que la baignoire, trop plein et siphon comprise | Überlauf, Siphon und Click-Clack bündig Ablaufgarnitur in dem gleiche Farbe der Badewanne, inklusiven | Desagüe Click-clack enrasado del mismo color que bañera, drenaje de desbordamiento y sifón incluidos.



## Installazione | Installation



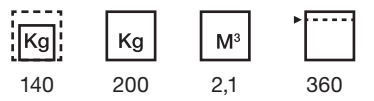
## Pozzetto | Siphon recess



## Rubinetteria | Faucet



## Pesi e volumi | Weight and volume



## Korakril™ Blend (Matt)



Ice White  
K31

## Shark



Nero  
G26



Grafite  
G22



Fango luce  
G23



Grigio Luce  
G25



Zenzero  
G24

## Prezzi | Prices

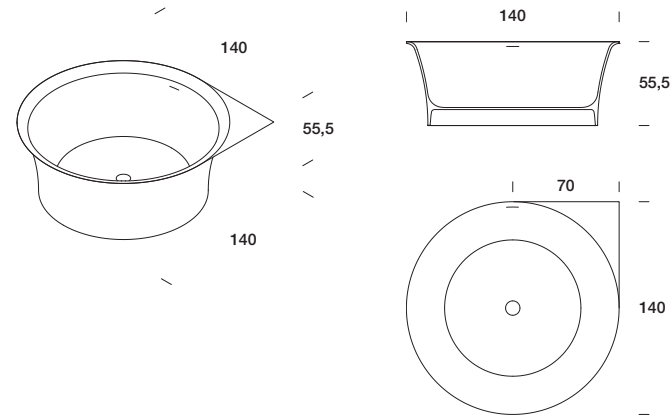
| COD        | KORAKRIL™ BLEND<br>ICE WHITE | SHARK<br>COLORATO / COLORED | SHARK<br>NERO |
|------------|------------------------------|-----------------------------|---------------|
| VCPC151601 | 5654                         | 7150                        | 8492          |



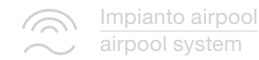
# Cup ad angolo dx Ø 140

Cup right corner Ø140 | Cup en angle droite Ø140 | Cup Ecke rechts Ø140 | Cup ángulo derecho Ø140

## Dimensioni | Dimensions



Piletta Click-clack a filo nella stessa finitura della vasca, troppo pieno e sifone compresi | Flush Click-clack drain in the same color of the bathtub, overflow and siphon included | Bonde Click-clack à fleur de la même couleur que la baignoire, trop plein et siphon comprise | Überlauf, Siphon und Click-Clack bündig Ablaufgarnitur in dem gleiche Farbe der Badewanne, inklusiven | Desagüe Click-clack enrasado del mismo color que bañera, drenaje de desbordamiento y sifón incluidos.



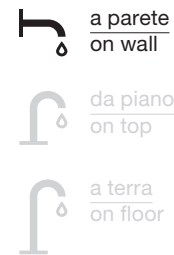
## Installazione | Installation



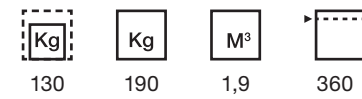
## Pozzetto | Siphon recess



## Rubinetteria | Faucet



## Pesi e volumi | Weight and volume



## Korakril™ Blend (Matt)



Ice White K31

## Shark



Nero G26



Grafite G22



Fango luce G23



Grigio Luce G25



Zenzero G24

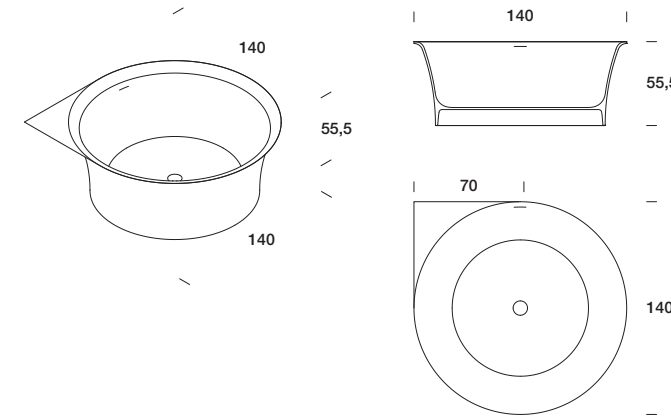
## Prezzi | Prices

| COD        | KORAKRIL™ BLEND ICE WHITE | SHARK COLORATO / COLORED | SHARK NERO |
|------------|---------------------------|--------------------------|------------|
| VCPS141401 | 5654                      | 7150                     | 8492       |

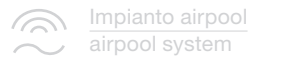
# Cup ad angolo sx Ø 140

Cup left corner Ø140 | Cup en angle gauche Ø140 | Cup Ecke links Ø140 | Cup ángulo izquierdo Ø140

## Dimensioni | Dimensions



Piletta Click-clack a filo nella stessa finitura della vasca, troppo pieno e sifone compresi | Flush Click-clack drain in the same color of the bathtub, overflow and siphon included | Bonde Click-clack à fleur de la même couleur que la baignoire, trop plein et siphon comprise | Überlauf, Siphon und Click-Clack bündig Ablaufgarnitur in dem gleiche Farbe der Badewanne, inklusiven | Desagüe Click-clack enrasado del mismo color que bañera, drenaje de desbordamiento y sifón incluidos.



## Installazione | Installation



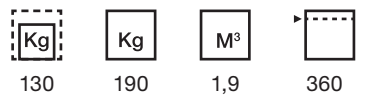
## Pozzetto | Siphon recess



## Rubinetteria | Faucet



## Pesi e volumi | Weight and volume



## Korakril™ Blend (Matt)



Ice White K31

## Shark



Nero G26



Grafite G22



Fango luce G23



Grigio Luce G25



Zenzero G24

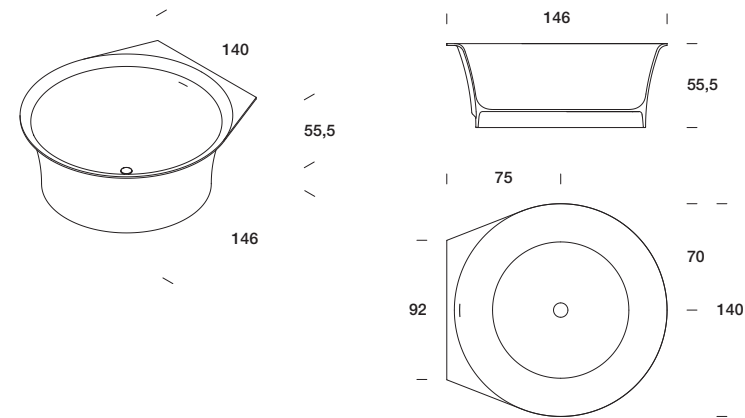
## Prezzi | Prices

| COD        | KORAKRIL™ BLEND ICE WHITE | SHARK COLORATO / COLORED | SHARK NERO |
|------------|---------------------------|--------------------------|------------|
| VCPS141401 | 5654                      | 7150                     | 8492       |

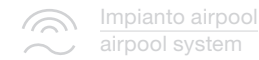
# Cup a parete 140x146

Cup wall version 140x146 | Cup à paroi 140x146 | Cup an Wand 140x146 | Cup a pared 140x146

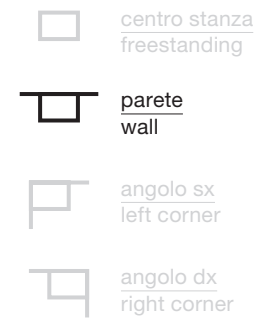
## Dimensioni | Dimensions



Piletta Click-clack a filo nella stessa finitura della vasca, troppo pieno e sifone compresi | Flush Click-clack drain in the same color of the bathtub, overflow and siphon included | Bonde Click-clack à fleur de la même couleur que la baignoire, trop plein et siphon comprise | Überlauf, Siphon und Click-Clack bündig Ablaufgarnitur in dem gleiche Farbe der Badewanne, inklusiven | Desagüe Click-clack enrasado del mismo color que bañera, drenaje de desbordamiento y sifón incluidos.



## Installazione | Installation



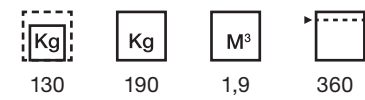
## Pozzetto | Siphon recess



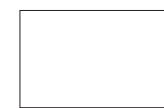
## Rubinetteria | Faucet



## Pesi e volumi | Weight and volume

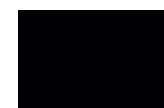


## Korakril™ Blend (Matt)



Ice White  
K31

## Shark



Nero  
G26



Grafite  
G22



Fango luce  
G23



Grigio Luce  
G25



Zenzero  
G24

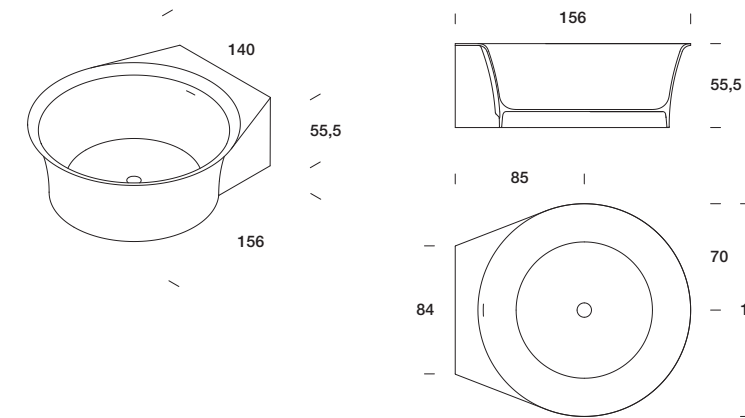
## Prezzi | Prices

| COD        | KORAKRIL™ BLEND<br>ICE WHITE | SHARK<br>COLORATO / COLORED | SHARK<br>NERO |
|------------|------------------------------|-----------------------------|---------------|
| VCPP141401 | 5654                         | 7150                        | 8492          |

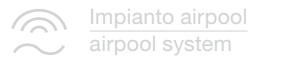
# Cup a parete 140x156 per mixer da piano

Cup wall version for on top mixer 140x156 | Cup à paroi avec plage robinetterie 140x156 | Cup an Wand mit Armaturenbank 140x156 | Cup a pared por mezcladores 140x156

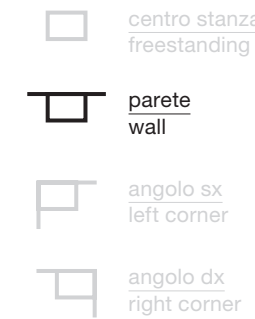
## Dimensioni | Dimensions



Piletta Click-clack a filo nella stessa finitura della vasca, troppo pieno e sifone compresi | Flush Click-clack drain in the same color of the bathtub, overflow and siphon included | Bonde Click-clack à fleur de la même couleur que la baignoire, trop plein et siphon comprise | Überlauf, Siphon und Click-Clack bündig Ablaufgarnitur in dem gleiche Farbe der Badewanne, inklusiven | Desagüe Click-clack enrasado del mismo color que bañera, drenaje de desbordamiento y sifón incluidos.



## Installazione | Installation



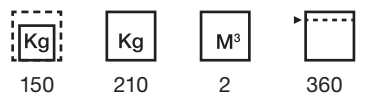
## Pozzetto | Siphon recess



## Rubinetteria | Faucet



## Pesi e volumi | Weight and volume



## Korakril™ Blend (Matt)



Ice White  
K31

## Shark



Nero  
G26



Grafite  
G22



Fango luce  
G23



Grigio Luce  
G25



Zenzero  
G24

## Prezzi | Prices

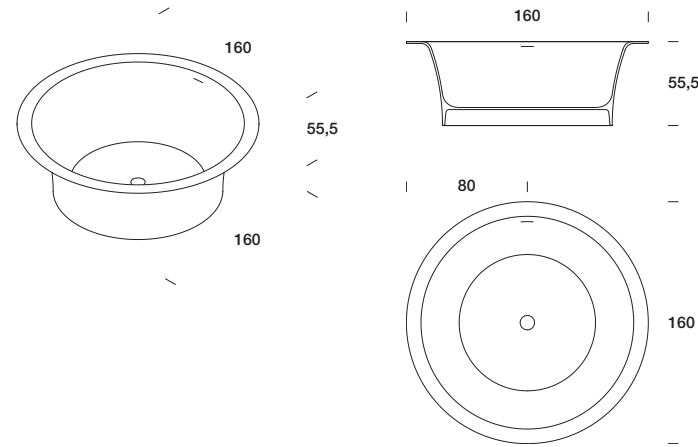
| COD        | KORAKRIL™ BLEND<br>ICE WHITE | SHARK<br>COLORATO / COLORED | SHARK<br>NERO |
|------------|------------------------------|-----------------------------|---------------|
| VCPP141501 | 6578                         | 8074                        | 9350          |



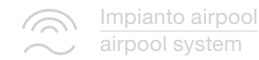
# Cup incasso Ø 160

Cup recessed Ø160 | Cup à encastrer Ø160 | Cup Einbau Ø160 | Cup empotrada Ø160

## Dimensioni | Dimensions



Piletta Click-clack a filo nella stessa finitura della vasca, troppo pieno e sifone compresi | Flush Click-clack drain in the same color of the bathtub, overflow and siphon included | Bonde Click-clack à fleur de la même couleur que la baignoire, trop plein et siphon comprise | Überlauf, Siphon und Click-Clack bündig Ablaufgarnitur in dem gleiche Farbe der Badewanne, inklusiven | Desagüe Click-clack enrasado del mismo color que bañera, drenaje de desbordamiento y sifón incluidos.



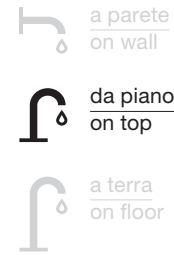
## Installazione | Installation



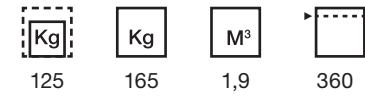
## Pozzetto | Siphon recess



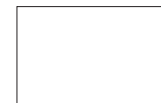
## Rubinetteria | Faucet



## Pesi e volumi | Weight and volume



## Korakril™ Blend (Matt)



Ice White  
K31

## Shark



Nero  
G26



Grafite  
G22



Fango luce  
G23



Grigio Luce  
G25



Zenzero  
G24

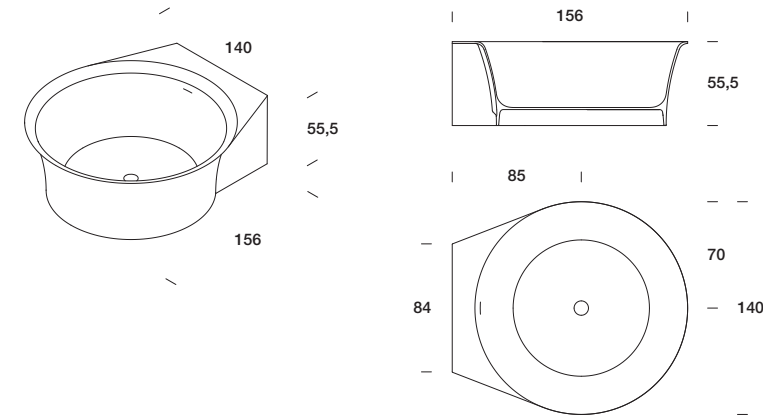
## Prezzi | Prices

| COD        | KORAKRIL™ BLEND<br>ICE WHITE | SHARK<br>COLORATO / COLORED | SHARK<br>NERO |
|------------|------------------------------|-----------------------------|---------------|
| VCPI161601 | 5500                         | 6930                        | 8266          |

# Cup a parete 140x156 con impianto airpool

Cup wall version with airpool system 140x156 | Cup à paroi avec système Airpool 140x156 | Cup an Wand 140x146 mit Airpool Systeme | Cup a pared 140x146 con sistema Airpool

## Dimensioni | Dimensions

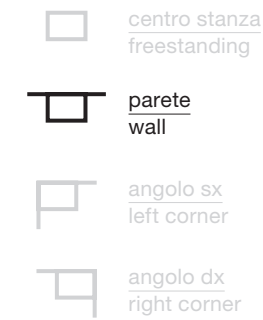


Piletta Click-clack a filo nella stessa finitura della vasca, troppo pieno e sifone compresi | Flush Click-clack drain in the same color of the bathtub, overflow and siphon included | Bonde Click-clack à fleur de la même couleur que la baignoire, trop plein et siphon comprise | Überlauf, Siphon und Click-Clack bündig Ablaufgarnitur in dem gleiche Farbe der Badewanne, inklusiven | Desagüe Click-clack enrasado del mismo color que bañera, drenaje de desbordamiento y sifón incluidos.

Zona ispezione a cura del cliente | Inspection area on the charge of the client | Inspection par le client | Inspektionssystem durch den Kunden | Area de inspección a cargo de cliente.



## Installazione | Installation



## Pozzetto | Siphon recess



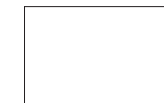
## Rubinetteria | Faucet



## Pesi e volumi | Weight and volume



## Korakril™ (Matt)



Pure White  
K01

## Prezzi | Prices

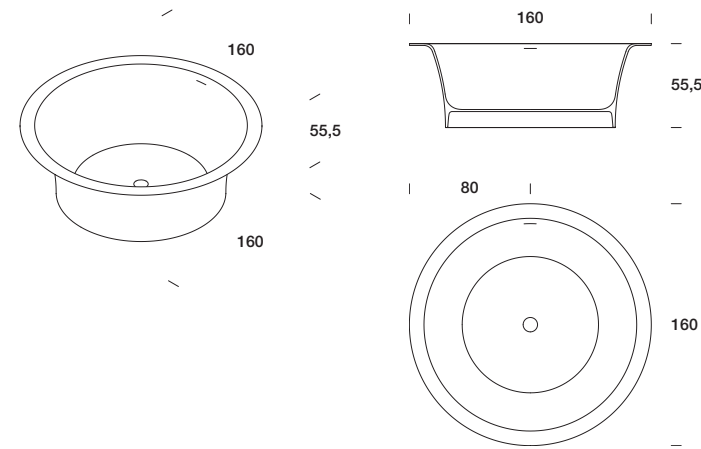
| COD        | KORAKRIL™<br>PURE WHITE |
|------------|-------------------------|
| VCPP1415A1 | 13750                   |

\* Impianto airpool incluso | Airpool system included | Airpool système inclus | Airpool Systeme inklusiv | Sistema Airpool incluido

# Cup incasso Ø 160 con impianto airpool

Cup recessed with airpool system Ø160 | Cup à encastrer avec système Airpool Ø160 | Cup Einbau Ø160 mit Airpool Systeme | Cup empotrada Ø160 con sistema Airpool

## Dimensioni | Dimensions

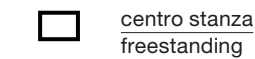


Piletta Click-clack a filo nella stessa finitura della vasca, troppo pieno e sifone compresi | Flush Click-clack drain in the same color of the bathtub, overflow and siphon included | Bonde Click-clack à fleur de la même couleur que la baignoire, trop plein et siphon comprise | Überlauf, Siphon und Click-Clack bündig Ablaufgarnitur in dem gleiche Farbe der Badewanne, inklusiven | Desagüe Click-clack enrasado del mismo color que bañera, drenaje de desbordamiento y sifón incluidos.

Zona ispezione a cura del cliente | inspection area on the charge of the client | Inspection par le client | Inspektionssystem durch den Kunden | Area de inspección a cargo de cliente.



## Installazione | Installation



centro stanza  
freestanding



parete  
wall



angolo sx  
left corner



angolo dx  
right corner

## Pozzetto | Siphon recess



## Rubinerteria | Faucet



a parete  
on wall



da piano  
on top



a terra  
on floor

## Pesi e volumi | Weight and volume

|     |     |     |     |
|-----|-----|-----|-----|
|     |     |     |     |
| 135 | 205 | 1,9 | 360 |

## Korakril™ (Matt)



Pure White  
K01

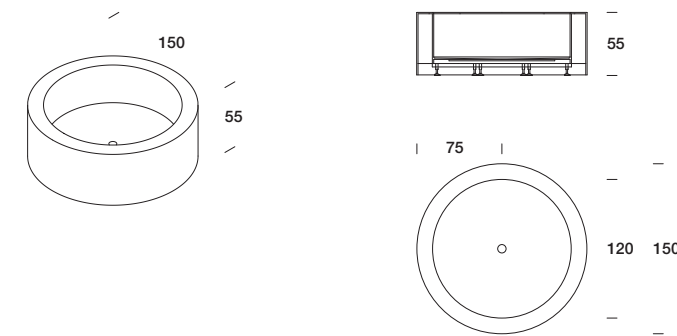
## Prezzi | Prices

|            |                         |
|------------|-------------------------|
| COD        | KORAKRIL™<br>PURE WHITE |
| VCPI1616A1 | 12078                   |

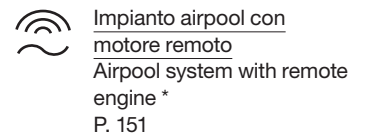
\* Impianto airpool incluso | Airpool system included | Airpool système inclus | Airpool Systeme inklusiv | Sistema Airpool incluido

# Unico rotonda maxi Ø150

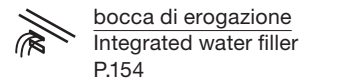
## Dimensioni | Dimensions



Piletta Click-Clack a filo nello stesso colore della vasca, telaio in metallo con piedini regolabili, troppo pieno e sifone compresi | Flush Click-Clack drain in the same color of the bathtub, metal frame with adjustable feet, overflow and siphon a included | Bonde Click-Clack à fleur de la même couleur que la baignoire, châssis en métal et pieds réglables, trop plein et siphon comprise | Metallrahmen und verstellbare Füße, Überlauf, Siphon und Click-Clack bündig Ablaufgarnitur in dem gleiche Farbe der Badewanne, inklusiven | Desagüe Click-Clack enrasado del mismo color que bañera, marco en metal y patas ajustables, drenaje de desbordamiento y sifón incluidos.

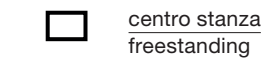


Impianto airpool con motore remoto  
Airpool system with remote engine \*  
P. 151



bocca di erogazione  
Integrated water filler  
P.154

## Installazione | Installation



centro stanza  
freestanding



parete  
wall



angolo sx  
left corner



angolo dx  
right corner

## Pozzetto | Siphon recess



## Rubinerteria | Faucet



a parete  
on wall



da piano  
on top



a terra  
on floor

## Pesi e volumi | Weight and volume

|     |     |     |     |
|-----|-----|-----|-----|
|     |     |     |     |
| 190 | 240 | 1,8 | 360 |

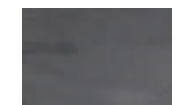
## Corian®



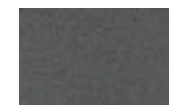
Glacier White  
C01



Deep Nocturne  
C38



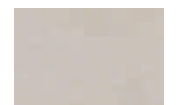
Carbon Concrete  
C41



Graylite  
C44



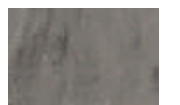
Dune Prima  
C43



Neutral Concrete  
C40



Carbon Aggregate  
C46



Ash Aggregate  
C45

## Prezzi | Prices

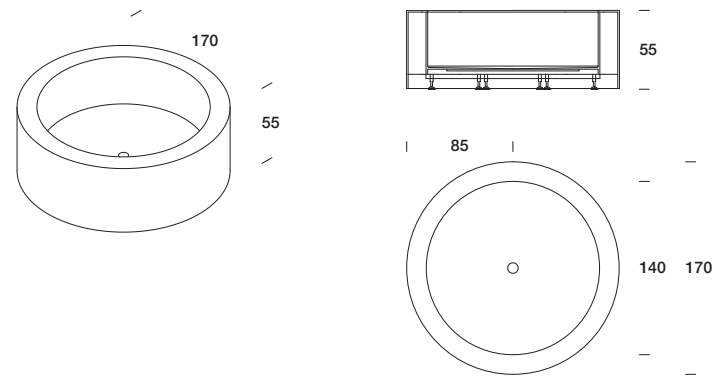
|          |               |                                     |   |               |
|----------|---------------|-------------------------------------|---|---------------|
|          | CORIAN®       |                                     |   |               |
| COD      | GLACIER WHITE | NEUTRAL CONCRETE<br>CARBON CONCRETE | GRAYLITE<br>DUNE PRIMA<br>ASH AGGREGATE<br>CARBON AGGREGATE | DEEP NOCTURNE |
| 26UT1057 | 8778          | 11660                               | 12210   | 12650         |

\* Impianto airpool escluso | Airpool system excluded | Airpool système non inclus | Airpool Systeme nicht inklusiv | Sistema Airpool non incluido





# Unico rotonda maxi Ø170

## Dimensioni | Dimensions




Piletta Click-Clack a filo nello stesso colore della vasca, telaio in metallo con piedini regolabili, troppo pieno e sifone compresi | Flush Click-Clack drain in the same color of the bathtub, metal frame with adjustable feet, overflow and siphon a included | Bonde Click-Clack à fleur de la même couleur que la baignoire, châssis en métal et pieds réglables, trop plein et siphon comprise | Metallrahmen und verstellbare Füße, Überlauf, Siphon und Click-Clack bündig Ablaufgarnitur in dem gleiche Farbe der Badewanne, inklusiven | Desagüe Click-Clack enrasado del mismo color que bañera, marco en metal y patas ajustables, drenaje de desbordamiento y sifón incluidos.

 **Impianto airpool con motore remoto**  
Airpool system with remote engine\*  
P. 151

 **bocca di erogazione Integrated water filler**  
P.154

## Installazione | Installation

 centro stanza freestanding

 parete wall

 angolo sx left corner

 angolo dx right corner

## Pozzetto | Siphon recess







## Rubinetteria | Faucet

 a parete on wall

 da piano on top

 a terra on floor

## Pesi e volumi | Weight and volume

|  |  |  |   |
|--|--|--|---|
|  Kg |  Kg |  M³ |  |
| 215  | 275  | 2,3  | 550   |

## Corian®



## Prezzi | Prices

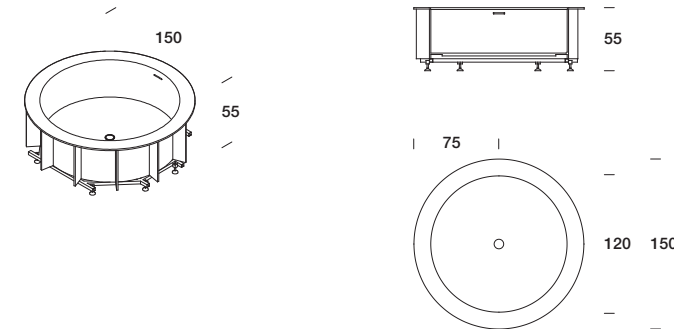
| COD      | CORIAN®       |                                     |   |               |
|----------|---------------|-------------------------------------|---|---------------|
|          | GLACIER WHITE | NEUTRAL CONCRETE<br>CARBON CONCRETE | GRAYLITE<br>DUNE PRIMA<br>ASH AGGREGATE<br>CARBON AGGREGATE | DEEP NOCTURNE |
| 26UT1061 | 10395         | 14345                               | 14960   | 15070         |

\* Impianto airpool escluso | Airpool system excluded | Airpool système non inclus | Airpool Systeme nicht inklusiv | Sistema Airpool non incluido


# Unico rotonda maxi incasso Ø150


Unico rotonda maxi recessed Ø150 | Unico rotonda maxi à encastrer Ø150 | Unico rotonda maxi Einbau Ø150 | Unico rotonda maxi empotrada Ø150

## Dimensioni | Dimensions




Piletta Click-Clack a filo nello stesso colore della vasca, telaio in metallo con piedini regolabili, troppo pieno e sifone compresi | Flush Click-Clack drain in the same color of the bathtub, metal frame with adjustable feet, overflow and siphon a included | Bonde Click-Clack à fleur de la même couleur que la baignoire, châssis en métal et pieds réglables, trop plein et siphon comprise | Metallrahmen und verstellbare Füße, Überlauf, Siphon und Click-Clack bündig Ablaufgarnitur in dem gleiche Farbe der Badewanne, inklusiven | Desagüe Click-Clack enrasado del mismo color que bañera, marco en metal y patas ajustables, drenaje de desbordamiento y sifón incluidos.

 **Impianto airpool con motore remoto**  
Airpool system with remote engine\*  
P. 151

 **bocca di erogazione Integrated water filler**  
P.154

## Installazione | Installation

 centro stanza freestanding

 parete wall

 angolo sx left corner

 angolo dx right corner

## Pozzetto | Siphon recess







## Rubinetteria | Faucet

 a parete on wall

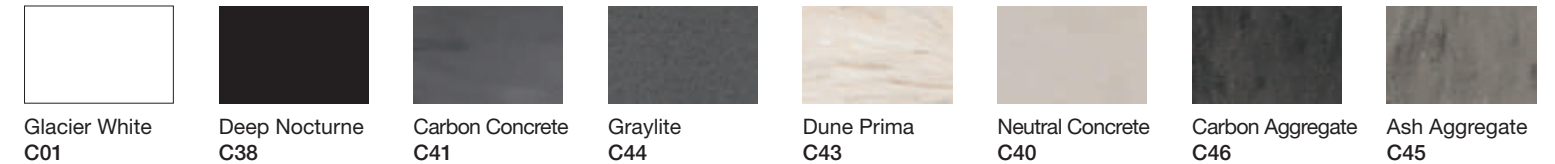
 da piano on top

 a terra on floor

## Pesi e volumi | Weight and volume

|  |  |  |   |
|--|--|--|---|
|  Kg |  Kg |  M³ |  |
| 125  | 190  | 1,8  | 430   |

## Corian®



## Prezzi | Prices

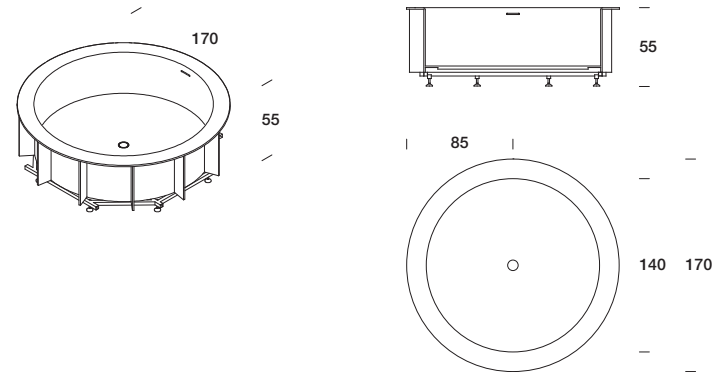
| COD      | CORIAN®       |                                     |   |               |
|----------|---------------|-------------------------------------|---|---------------|
|          | GLACIER WHITE | NEUTRAL CONCRETE<br>CARBON CONCRETE | GRAYLITE<br>DUNE PRIMA<br>ASH AGGREGATE<br>CARBON AGGREGATE | DEEP NOCTURNE |
| 29UT1057 | 8200          | 11317                               | 11770   | 11891         |

\* Impianto airpool escluso | Airpool system excluded | Airpool système non inclus | Airpool Systeme nicht inklusiv | Sistema Airpool non incluido


# Unico rotonda maxi incasso Ø170


Unico rotonda maxi recessed Ø170 | Unico rotonda maxi à encastrer Ø170 | Unico rotonda maxi Einbau Ø170 | Unico rotonda maxi empotrada Ø170

## Dimensioni | Dimensions




Piletta Click-Clack a filo nello stesso colore della vasca, telaio in metallo con piedini regolabili, troppo pieno e sifone compresi | Flush Click-Clack drain in the same color of the bathtub, metal frame with adjustable feet, overflow and siphon included | Bonde Click-Clack à fleur de la même couleur que la baignoire, châssis en métal et pieds réglables, trop plein et siphon comprise | Metallrahmen und verstellbare Füße, Überlauf, Siphon und Click-Clack bündig | Ablaufgarnitur in dem gleiche Farbe der Badewanne, inklusiven | Desagüe Click-Clack enrasado del mismo color que bañera, marco en metal y patas ajustables, drenaje de desbordamiento y sifón incluidos.

 **Impianto airpool con motore remoto**  
Airpool system with remote engine  
P. 151

 **bocca di erogazione Integrated water filler**  
P.154

## Installazione | Installation

 centro stanza  
freestanding

 parete  
wall

 angolo sx  
left corner

 angolo dx  
right corner

## Pozzetto | Siphon recess



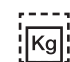



## Rubinetteria | Faucet

 a parete  
on wall

 da piano  
on top

 a terra  
on floor

## Pesi e volumi | Weight and volume

 150  210  2,3  550

## Corian®



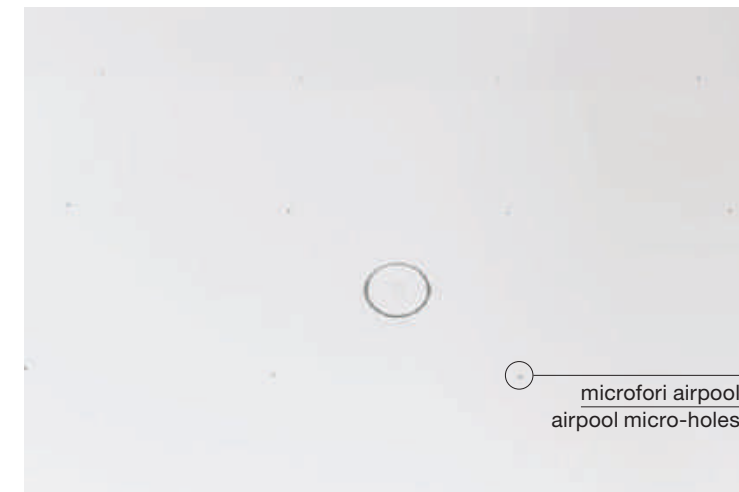
## Prezzi | Prices

| CORIAN®  |               |                                     |   |               |
|----------|---------------|-------------------------------------|---|---------------|
| COD      | GLACIER WHITE | NEUTRAL CONCRETE<br>CARBON CONCRETE | GRAYLITE<br>DUNE PRIMA<br>ASH AGGREGATE<br>CARBON AGGREGATE | DEEP NOCTURNE |
| 29UT1061 | 9817          | 13530                               | 14135   | 14234         |

\* Impianto airpool escluso | Airpool system excluded | Airpool système non inclus | Airpool Systeme nicht inklusiv | Sistema Airpool non incluido


# Impianto airpool con microfori per Unico maxi

Airpool system with micro-holes for Unico maxi | Système airpool avec mini-trous pour Unico maxi | Airpool System mit Micro-Düsen für Unico maxi | Sistema Airpool con microagujeros para Unico maxi



## Prezzi | Prices

| COD      | EURO |
|----------|------|
| 96010502 | 3396 |

 Impianto dedicato alla vasca Unico maxi nella versione freestanding e incasso  
Wellness system dedicated to Unico maxi freestanding and recessed bathtub  
Système dédié à la baignoire Unico maxi dans la version freestanding et encastrée  
Wellness System für Unico Maxi Freistehende und Eingebautbadewanne  
Sistema de bienestar para bañera Unico Maxi a suelo y empotrada



# Accessori

Accessories | Accessoires | Zubehör | Accesorios

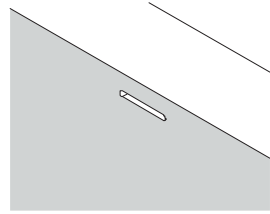
## **Accessori | Accessories**

- 154 [Accessori vasca](#) | Bathtub accessories
- 155 [Accessori vasca Dip](#) | Dip bathtub accessories  
[Accessori vasca Fonte](#) | Fonte bathtub accessories
- 156 [Accessori](#) | Accessories

# Accessori vasca

Bathtub Accessories | Accessoires de baignoire | Badewanne Zubehören | Accesorios para bañeras

## Bocca di erogazione interna | Integrated water filler | Bec de remplissage | Einlauf | Caño llenado

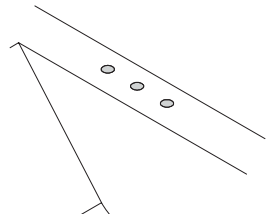


Erogazione di max 35 litri al minuto | Max 35 litres per minute | Débit maximal de 35 litres par minute | Max. 35 Liter pro Minute | Dosificación máxima de 35 litros por minuto

| COD      | EURO |
|----------|------|
| 91010401 | 354  |

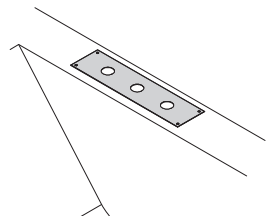
Opzione dedicata alle vasche Unico maxi | Optional dedicated to Unico maxi bathtubs | Option dédiée aux baignoires Unico maxi | Option für Unico maxi Badewannen | Optional dedicado por las bañera Unico Maxi

## Predisposizione foro rubinetto cliente | Holes for mixers not in our range | Perçage pour robinetterie client | Hahnlochbohrung nach Kundenwunsch | Taladros para grifos cliente



| COD      | EURO |
|----------|------|
| 91010101 | 109  |

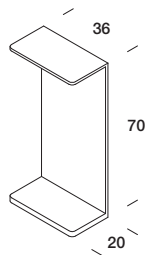
## Parte asportabile per rubinetteria | Removable plate for mixers | Partie amovible pour robinetterie | Platte zur Inspektion des Armaturen | Plancha extraible para inspección de la grifería



Non disponibile per le vasche in Shark | Not available for Shark bathtubs | Non disponible pour les baignoires en Shark | Nicht verfügbar für Shark Badewannen | Non disponible para bañeras en Shark

| COD      | EURO |
|----------|------|
| 91010201 | 255  |

## Mensola appoggio | Shelf support | Étagère façonnée | Wanne Ablage | Bandeja porta objetos



| COD      | GLACIER WHITE | BONE SILVER GRAY | NEUTRAL CONCRETE<br>CARBON CONCRETE<br>ELEGANT GRAY<br>DEEP CLOUD | GREYLITE<br>DUNE PRIMA<br>ASH AGGREGATE<br>CARBON AGGREGATE<br>PEBBLE TERRAZZO | DEEP NOCTURNE |
|----------|---------------|------------------|---|--|---------------|
| 90040101 | 525           | 602              | 780   | 802  | 675           |

## Parte removibile per tastiera | Removable part for finger board | Partie amovible pour clavier | Abnehmbare Platte für Tastatur | Placa extraible para teclado

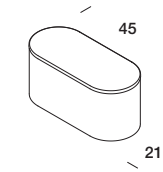


| COD      | EURO |
|----------|------|
| 96010510 | 233  |

# Accessori vasca Dip

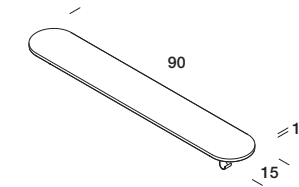
Dip bathtub accessories | Accessoires baignoire Dip | Zubehör für Dip Badewanne | Accesorios para bañera Dip

## Rialzo contenitivo | storage unit | élément de rangement | Handschuhfach Stufe | unidad de almacenamiento



| COD       | KORAKRIL™ BLEND<br>ICE WHITE | SHARK<br>COLORATO / COLORED |
|-----------|------------------------------|-----------------------------|
| ADPRL0001 | 989                          | 1429                        |

## Mensola con appendino | Shelf with hook | Étagère avec crochet | Regal mit Hacken | Estante con percha

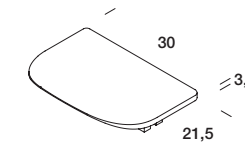


| COD       | KORAKRIL™ BLEND<br>ICE WHITE | SHARK<br>COLORATO / COLORED |
|-----------|------------------------------|-----------------------------|
| ADPMN0001 | 775                          | 1061                        |

# Accessori vasca Fonte

Fonte bathtub accessories | Accessoires baignoire Fonte | Zubehör für Fonte Badewanne | Accesorios para bañera Fonte

## Mensola | Shelf | Étagère | Regal | Estante



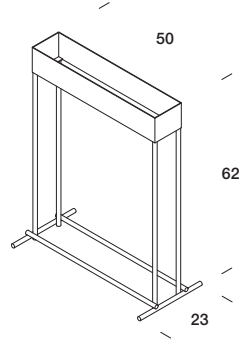
| COD      | FRASSINO TINTO OLMO<br>ASH WOOD WITH ELM FINISH |
|----------|---|
| 91060101 | 338   |



# Accessori

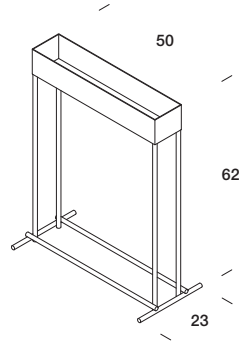
Accessories | Accessoires | Zubehör | Accesorios

Portasalviette freestanding | freestanding towel holder | porte-serviettes sur pieds | freistehender Handtuchhalter | toallero indipendente



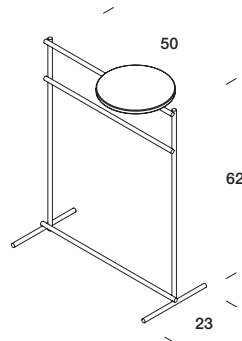
|           |  |
|-----------|--|
| COD       | ACCIAIO NERO OPACO<br>BLACK MATT STEEL |
| AVAPS0001 | 618                                    |

Accessorio porta oggetti | Freestanding bathtub organizer | Accessoire pour objets | Blech Handschuhfach | Accesorio para objetos



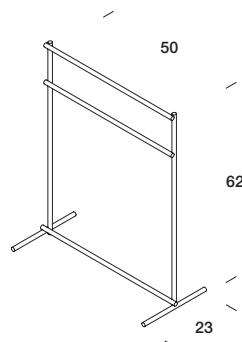
|           |  |
|-----------|--|
| COD       | ACCIAIO NERO OPACO<br>BLACK MATT STEEL |
| AVAVS0001 | 670                                    |

Accessorio freestanding con mensola Deep Nocturne | Freestanding accessory with Deep Nocturne shelf | Accessoire sur pieds avec étagère en Deep Nocturne | Freistehendes Zubehör mit Ablage aus Deep Nocturne | Accesorio independiente con estante en Deep Nocturne



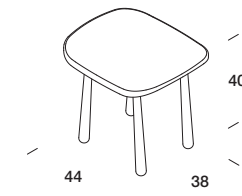
|           |  |
|-----------|--|
| COD       | ACCIAIO NERO OPACO<br>BLACK MATT STEEL |
| AVAPS0002 | 768                                    |

Portasalviette | Towel rail | Porte-serviette | Handtuchhalter | Toallero



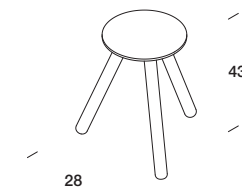
|           |  |
|-----------|--|
| COD       | ACCIAIO NERO OPACO<br>BLACK MATT STEEL |
| AVAPS0003 | 405                                    |

Sgabello Fonte | Fonte stool | Fonte tabouret | Fonte Hocker | Fonte taburete



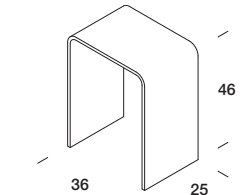
|          |   |                                 |
|----------|---|---------------------------------|
| COD      | FRASSINO TINTO OLMO<br>ASH WOOD WITH ELM FINISH | LACCATO NERO<br>BLACK LACQUERED |
| 90F09005 | 542   | 630                             |

Sgabello Fonte | Fonte stool | Fonte tabouret | Fonte Hocker | Fonte taburete



|          |   |                                 |
|----------|---|---------------------------------|
| COD      | FRASSINO TINTO OLMO<br>ASH WOOD WITH ELM FINISH | LACCATO NERO<br>BLACK LACQUERED |
| 90F10001 | 266   | 343                             |

Sgabello in Corian® | Corian® stool | Corian® tabouret | Corian® Hocker | Corian® taburete



|          |                  |            |            |                  |
|----------|------------------|------------|------------|------------------|
| COD      | GLACIER<br>WHITE | DEEP CLOUD | DUNE PRIMA | DEEP<br>NOCTURNE |
| 90011501 | 394              | 531        | 549        | 581              |

# Miscelatori

Faucets | Mitigeurs | Armaturen | Monomandos

## Miscelatori | Faucets

160 Mae

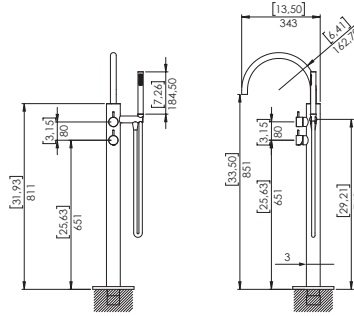
162 Drop



# Miscelatori Mae

Mae faucets | Mitigeurs Mae | Armaturen Mae | Monomandos Mae

## Piantana vasca a pavimento con doccetta

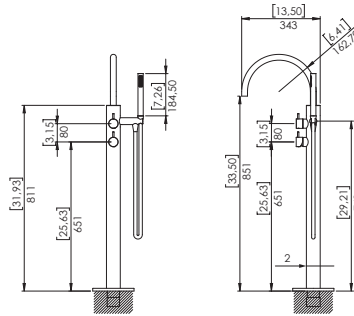


Floor-standing bathtub mixer with hand shower | Mitigeur baignoire installation au sol avec douchette |  
Wannenmischer bodenstehend mit Handbrause | Monomando a suelo para bañera con teleducha

| COD      | SATINATO<br>BRUSHED | LUCIDO<br>POLISHED | BLACK<br>LUXURY |
|----------|---------------------|--------------------|-----------------|
| 50130503 | 4803                | 5222               | 7684            |

Portata max a 3 bar LT/M 26 (uscita libera) | Maximum flow rate at 3 bar l/m 26 | Maximale  
Durchflussmenge bei 3 bar l/m 26 | Débit maximum à 3 bar l/m 26 | Caudal máximo a 3 bar l/m 26

## Piantana vasca a pavimento con doccetta

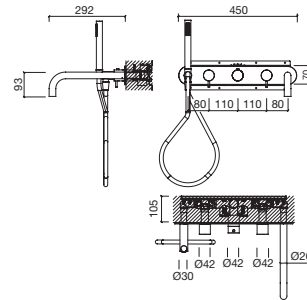


Floor-standing bathtub mixer with hand shower | Mitigeur baignoire installation au sol avec douchette |  
Wannenmischer bodenstehend mit Handbrause | Monomando a suelo para bañera con teleducha

| COD      | SATINATO<br>BRUSHED | LUCIDO<br>POLISHED | BLACK<br>LUXURY |
|----------|---------------------|--------------------|-----------------|
| 50130509 | 4082                | 4438               | 6531            |

Portata max a 3 bar LT/M 26 (uscita libera) | Maximum flow rate at 3 bar l/m 26 | Maximale  
Durchflussmenge bei 3 bar l/m 26 | Débit maximum à 3 bar l/m 26 | Caudal máximo a 3 bar l/m 26

## Gruppo incasso termostatico vasca, collettore 2 vie, bocca di erogazione, doccino cilindrico e flessibile (L 150 cm)



Thermostatic built-in bath mixer group 2 ways manifold, spout, flexible and cylindrical hand shower  
(L 150 cm) | Mitigeur thermostatique intégré pour baignoire, collecteur 2 voies, bec, douchette et  
flexible (L 150 cm) | Thermostatischer Einbau-Wannenmischer 2-Weg-Verteiler, Auslauf, flexible und  
zylindrische Handbrause (L 150 cm) | Grupo de mezclador termostático empotrado para bañera,  
2 vías, caño de llenado, teleducha cilíndrica y flexo (L 150 cm)

### Parte estetica | External part

| COD      | SATINATO<br>BRUSHED | LUCIDO<br>POLISHED | BLACK<br>LUXURY |
|----------|---------------------|--------------------|-----------------|
| 50130506 | 1052                | 1170               | 1606            |

### Parte incasso | Built-in part

| COD      | SATINATO<br>BRUSHED | LUCIDO<br>POLISHED | BLACK<br>LUXURY |
|----------|---------------------|--------------------|-----------------|
| 50130717 | 1222                | 1384               | 1956            |

Portata max a 3 bar LT/M 26 (uscita libera) | Maximum flow rate at 3 bar l/m 26 | Maximale  
Durchflussmenge bei 3 bar l/m 26 | Débit maximum à 3 bar l/m 26 | Caudal máximo a 3 bar l/m 26



satinato  
brushed



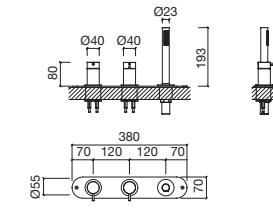
lucido  
polished



black  
luxury

Acciaio Inox AISI 316L  
Stainless steel AISI 316L  
Acier Inox Aisi 316L  
Edelsthal Aisi 316L  
Acero Inox Aisi 316L

## Gruppo bordo vasca con piastra e deviatore 2 vie

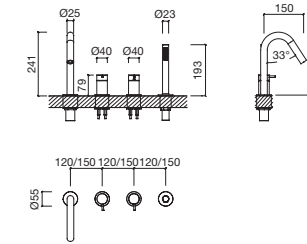


Bathtub mixer group with plate and 2 ways diverter | Mitigeur de baignoire avec plaque et inverseur  
2 voies | Badewannenmischarmatur mit 2 Weg- Umsteller auf Platte | Grupo monomando para  
borde de bañera con placa y desviador de 2 vías

| COD      | SATINATO<br>BRUSHED | LUCIDO<br>POLISHED | BLACK<br>LUXURY |
|----------|---------------------|--------------------|-----------------|
| 50130504 | 1537                | 1729               | 2354            |

Portata max a 3 bar LT/M 26 (uscita libera) | Maximum flow rate at 3 bar l/m 26 | Maximale  
Durchflussmenge bei 3 bar l/m 26 | Débit maximum à 3 bar l/m 26 | Caudal máximo a 3 bar l/m 26

## Gruppo bordo vasca 4 fori con deviatore 2 vie e bocca di erogazione

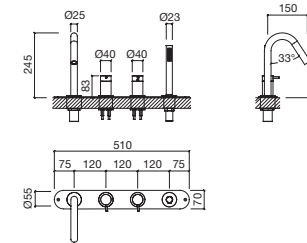


4 holes bathtub mixer group with 2 ways diverter and spout | Mitigeur de baignoire 4 perçages avec  
inverseur 2 voies et bec | 4-Loch Badewannenmischarmatur mit 2 Weg- Umsteller und Auslauf |  
Grupo monomando para borde de bañera de 4 agujeros con desviador de 2 vías y caño de llenado

| COD      | SATINATO<br>BRUSHED | LUCIDO<br>POLISHED | BLACK<br>LUXURY |
|----------|---------------------|--------------------|-----------------|
| 50130502 | 1816                | 2078               | 2905            |

Portata max a 3 bar LT/M 26 (uscita libera) | Maximum flow rate at 3 bar l/m 26 | Maximale  
Durchflussmenge bei 3 bar l/m 26 | Débit maximum à 3 bar l/m 26 | Caudal máximo a 3 bar l/m 26

## Gruppo bordo vasca 4 fori con deviatore 2 vie e bocca di erogazione



4 holes bathtub mixer group with 2 ways diverter and spout | Mitigeur de baignoire 4 perçages avec  
inverseur 2 voies et bec | 4-Loch Badewannenmischarmatur mit 2 Weg- Umsteller und Auslauf |  
Grupo monomando para borde de bañera de 4 agujeros con desviador de 2 vías y caño de llenado

| COD      | SATINATO<br>BRUSHED | LUCIDO<br>POLISHED | BLACK<br>LUXURY |
|----------|---------------------|--------------------|-----------------|
| 50130505 | 1991                | 2253               | 3080            |

Portata max a 3 bar LT/M 26 (uscita libera) | Maximum flow rate at 3 bar l/m 26 | Maximale  
Durchflussmenge bei 3 bar l/m 26 | Débit maximum à 3 bar l/m 26 | Caudal máximo a 3 bar l/m 26

# Miscelatori Drop

Drop faucets | Mitigeurs Drop | Armaturen Drop | Monomandos Drop



cromo  
chrome



rame satinato  
satin copper

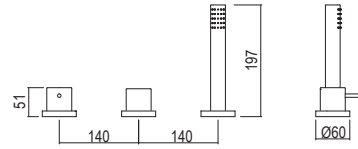


nero opaco  
matt black



bianco opaco  
matt white

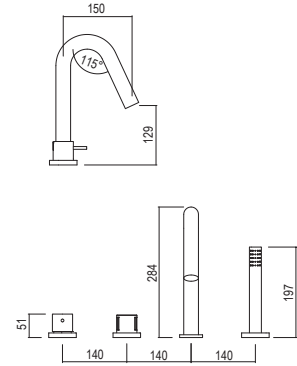
## Gruppo bordo vasca 3 fori



3 holes bathtub mixer group with 2 ways diverter | Mitigeur de baignoire 3 perçages avec inverseur 2 voies | 3-Loch Badewannenmischarmatur mit 2 Weg- Umsteller | Grupo monomando para borde de bañera de 3 agujeros con desviador de 2 vías

| COD      | CROMO<br>CHROME | RAME SATINATO<br>SATIN COPPER | NERO OPACO<br>MATT BLACK | BIANCO OPACO<br>MATT WHITE |
|----------|-----------------|-------------------------------|--------------------------|----------------------------|
| 50170501 | 838             | 1209                          | 1209                     | 1209                       |

## Gruppo bordo vasca 4 fori



4 holes bathtub mixer group with 2 ways diverter and spout | Mitigeur de baignoire 4 perçages avec inverseur 2 voies et bec | 4-Loch Badewannenmischarmatur mit 2 Weg- Umsteller und Auslauf | Grupo monomando para borde de bañera de 4 agujeros con desviador de 2 vías y caño de llenado

| COD      | CROMO<br>CHROME | RAME SATINATO<br>SATIN COPPER | NERO OPACO<br>MATT BLACK | BIANCO OPACO<br>MATT WHITE |
|----------|-----------------|-------------------------------|--------------------------|----------------------------|
| 50170502 | 1090            | 1574                          | 1574                     | 1574                       |



# Materiali

Materials

Shark opaco | Matt Shark



Shark è il risultato dell'unione tra un minerale naturale e una resina poliestere, il tutto rivestito da un ulteriore film superficiale di resina che conferisce al materiale un'ottima resistenza all'acqua e ai batteri. Shark è disponibile in quattro differenti colorazioni oltre al bianco.

Shark is the result of the union between a natural mineral and a polyester resin, all recovered with an additional resin surface film that gives the material excellent resistance to water and bacteria. Shark is also available in four different color in addition to white.

Shark est le résultat de l'union entre un minéral naturel et une résine polyester, le tout ensuite recouvert d'un film de résine supplémentaire que confère au matériau une excellente résistance à l'eau et aux bactéries. Shark est également disponible en quatre teintes différentes en plus du blanc

Shark ist eine Mischung von einem natürlichen Mineral und einem Polyesterharz. Die Oberfläche ist mit einem Acrylharzfilm beschichtet, der die Oberfläche wasser- und bakterienbeständig macht. Shark ist nebst Weiß, noch in 4 Farben erhältlich.

Shark es el resultado de la unión entre un mineral natural y una resina de poliéster, todo cubierto con una película de resina de superficie adicional que da al material una excelente resistencia al agua y a las bacterias. Shark está disponible en cuatro colores diferentes además del blanco.

## Pulizia

Per una facile manutenzione e un duraturo utilizzo di un lavabo o di un piano, pulire la superficie con acqua tiepida e detergente delicato usando un panno morbido e umido. Risciacquare e asciugare sempre con un panno morbido. Per questo materiale sia nella versione bianca che in quella colorata è meglio utilizzare come detergente uno sgrassatore universale o candeggina, mentre evitare i saponi in polvere. Per macchie difficili come fondotinta, tinte per capelli o smalti per unghie, si consiglia di pulire immediatamente per evitare di far asciugare il prodotto e ridurre le possibilità di smacchiamento. Si sconsiglia l'utilizzo di spugna abrasive. Nel caso di graffi o danneggiamenti superficiali, il materiale non sarà ripristinabile.

## Cleaning

For easy maintenance and long-term use of a sink or top, clean the surface with warm water and mild detergent, using a wet soft cloth or sponge. Always rinse and dry with a soft cloth. For this material, both in the white and colored versions, it is better to use a universal degreaser or bleach as a detergent, while avoiding soap soaps. For difficult stains such as make-up, hair dyes or nail polishes, we recommend cleaning immediately to avoid drying the product and reducing the possibility of stain removal. The use of abrasive sponges is not recommended. In the case of scratches or surface damage, the material cannot be restored.

## Nettoyage

Pour un entretien facile et une utilisation durable d'un lavabo ou d'un plan de travail, nettoyez la surface avec de l'eau tiède et un détergent doux à l'aide d'un chiffon doux et humide. Rincez et séchez toujours avec un chiffon doux. Pour ce matériau, à la fois dans les versions blanches et colorées, il est préférable d'utiliser un dégraissant universel ou un javellisant comme détergent, tout en évitant les savons au savon. Pour les taches difficiles telles que le fond de teint, les teintures capillaires ou les vernis à ongles, nous recommandons de nettoyer immédiatement pour éviter de sécher le produit et de réduire la possibilité d'élimination des taches. L'utilisation d'éponges abrasives n'est pas recommandée. En cas de rayures ou d'endommagement de la surface, le matériau ne peut pas être restauré.

## Reinigung

Für eine einfache Wartung und langfristige Nutzung eines Waschbeckens oder einem Top, reinigen Sie die Oberfläche mit warmem Wasser und einem milden Reinigungsmittel mit einem weichen nassem Tuch oder Schwamm. Spülen Sie die Oberfläche und dann mit einem weichen Tuch trocknen. Für die glänzende Shark wird es empfohlen, die Verwendung von Reinigungsmitteln und Scheuerschwämme zu vermeiden.— Im Falle Flecken, die von Wasser reich an Kalkstein, Seifen oder

Mineralprodukte verursacht werden, reinigen mit einer Entkalkungsmittel (zB: Essig, Cif Entkalker).Beenden der Reinigung mit warmem Wasser und trocknen mit einem weichen Tuch.— Im Fall von anderen Arten von Flecken (Filzstift, Lippenstift, Fett, Speisereste, etc.) mit ammoniakhaltigen Reinigungsmittel reinigen (zB: Cif).Beenden der Reinigung mit warmem Wasser und trocken mit einem weichen Tuch.

## Limpeza

Para facilitar el mantenimiento y el uso duradero de un lavabo o encimera, limpie la superficie con agua tibia y detergente delicado con un paño suave y húmedo. Siempre enjuague y seque con un paño suave. Para este material, tanto en la versión blanca como en la de color, es mejor usar un desengrasante universal o lejía como detergente, evitando jabones jabonosos. Para manchas difíciles como maquillajes, tintes para el cabello o esmaltes de uñas, recomendamos limpiar de inmediato para evitar secar el producto y reducir la posibilidad de eliminar manchas. No se recomienda el uso de esponjas abrasivas. Se recomienda el uso de esponjas abrasivas. En caso de arañazos o daños en la superficie, el material no se puede restaurar.



igienico  
hygienic



Materiale a iniezione  
Injection material



idrorepellente  
waterproof



Korakril™ Blend



Impiegato per la realizzazione di vasche stampate e lavabi | Used for the realization of injected basins and bathtubs | Utilisé pour la réalisation de vasque injectées et baignoires | Verwendet für die Realisierung von gegossenen Waschbecken | Se utiliza para la realización de los lavabos inyectados y baneras

Parte della famiglia dei Solid Surface, Korakril™ Blend è un materiale realizzato dalla combinazione tra minerali naturali e resine di altissima qualità. Korakril™ Blend nasce sottoforma di resina liquida che viene iniettata in stampi per creare il prodotto finale. Grazie a questi processi di lavorazione, Korakril™ Blend risulta un materiale compatto e omogeneo sull'intera superficie che, non presentando nessuna porosità, lo rende igienico, ignifugo e antibatterico.

As a solid surface, Korakril™ Blend is a material made from the combination of natural minerals and very high quality resins. Korakril™ Blend is basically in the form of liquid resin which is injected into molds to create the final product. Thanks to these manufacturing processes, Korakril™ Blend is a compact and homogeneous material on the entire surface which, without presenting any porosity, makes it hygienic, flame retardant and antibacterial.

Faisant partie de la famille Solid Surface, le Korakril™ Blend est un matériau fabriqué à partir de la combinaison de minéraux naturels et de résines de très haute qualité. Korakril™ Blend est né sous forme de résine liquide qui est injectée dans des moules pour créer le produit final. Grâce à ces procédés de fabrication, Korakril™ Blend est un matériau compact et homogène sur toute la surface qui, sans présenter de la porosité, le rend hygiénique, ignifuge et antibactérien.

Verbundwerkstoff mit 2/3 Aluminiumhydrate, gemischt mit Polyesterharzen, modifiziert mit Acrylmonomeren mit hohen chemischen und mechanischen Leistungen gemacht, um die Homogenität und die Gleichförmigkeit durch die Dicke

zu gewährleisten. Kompakte Bauweise, Beständigkeit gegenüber Chemikalien und / oder Lösungsmittel und Kratzfestigkeit sind die Hauptmerkmale von Korakril Mischung.

Parte de la familia de Solid Surface, Korakril™ Blend es un material hecho de la combinación de minerales naturales y resinas de muy alta calidad. Korakril™ Blend nació en forma de resina líquida que se inyecta en moldes para crear el producto final. Gracias a estos procesos de fabricación, Korakril™ Blend es un material compacto y homogéneo en toda la superficie que, sin presentar porosidad, lo hace higiénico, ignífugo y antibacteriano.



non poroso  
non porous



igienico  
hygienic



Materiale a iniezione  
Injection material



facilmente ripristinabile  
easy restorable



Materiale realizzato con una miscela di resine acriliche e minerali naturali, il Korakril™ è resistente, igienico, antistatico, inalterabile alla luce, resistente alle macchie e termoformabile: le lastre scaldate possono essere modellate con stampi di legno o metallo, creando forme bi e tridimensionali. La sua particolare composizione permette di realizzare top in totale assenza di giunzioni percettibili con il vantaggio di una continuità estetica all'interno delle composizioni. L'uniformità del materiale impedisce che si possano verificare punti critici per lo sporco o il deposito di batteri e muffe. Questo materiale viene realizzato sia in versione bianca opaca sia in quella colorata disponibile in cinque differenti tonalità. La presenza discreta di granuli visibili dei vari minerali di diverse dimensioni e cromie, conferisce un aspetto materico alla superficie mantenendo la sua omogeneità nell'intera superficie.


Material realised with a mixture of acrylic resins and natural minerals. Korakril™ is resistant, hygienic, anti-static, inalterable to light, stain resistant and can be thermoformed: the heated slabs can be moulded with wooden or metal moulds, creating two and three-dimensional shapes. The particular composition of Korakril™ enables the manufacture of tops without visible joints that make the composition continuative. With its uniformity, you will not find critical point for the deposit of dust and neither for bacteria. This material is made both in a matt white version and in a colored one available in five different shades. The discreet presence of different sizes and colours of various minerals visible grains, gives the surface a texture effect while maintaining its homogeneity throughout the entire surface.

C'est un matériel réalisé avec un mélange des résines acryliques. Korakril™ est résistant, hygiénique, antistatique, inaltérable à la lumière, résistant aux taches et thermoformable: les dalles chauffées peuvent être modélisées avec des moules en bois ou en métal, en créant des formes bidimensionnelles et tridimensionnelles. Sa particulière composition permet de réaliser des plans tops sans joints visibles avec l'avantage d'avoir une continuité esthétique à l'intérieur des compositions. L'uniformité de ce matériel empêche la formation des points critiques pour la poussière ou l'accumulation des bactéries. Ce matériau est fabriqué soit en version blanc mat soit en couleur disponible en cinq teintes différentes. La présence discrète de grains visibles de divers minéraux de différentes tailles et couleurs donne à la surface un aspect matériel tout en conservant son homogénéité sur toute la surface.

Ist eine Mischung von Acrylherzen und natürlichen Mineralen. Korakril™ ist fest, hygienisch, antistatisch, lichtecht, fleckbeständig und man kann es Thermoformen: die beheizten Platten können mit Holzoder Metallformen modelliert werden, um bi oder dreidimensionale Formen zu schaffen. Mit dieser speziellen Zusammensetzung, kann man mit Korakril™ Platten ohne Verbindungen realisieren, die den Kompositionen eine schöne ästhetische Kontinuität bieten. Die Gleichmäßigkeit des Material gibt die Möglichkeit eine andauernde saubere Oberfläche ohne kritische Punkte für Schmutz zu haben. Inert und ungiftig, es kann an öffentlichen Plätzen verwendet werden, da es keinerlei Gas ausströmt. Die Herstellung von Korakril™ entsteht mit Systemen, die den Abfall minimieren, der jedoch auch in den


Impiegato per la realizzazione di top, lavabi, e vasche | Used for the production of tops, washbasins and bathtubs | Employé pour plans, vasques et baignoires | Wird für die Herstellung von Platten, Waschbecken und Badewannen verwendet | Empleado para la realización de encimeras, lavabos y bañeras.


Produktionsprozess zurückgeführt wird, ein optimiertes Verfahren, das auf die maximale Energieeinsparung führt. Es un material realizado por una mezcla de resinas acrílicas y minerales naturales. Korakril™ es resistente, higiénico, antiestático, inalterable a la luz, resistentes a las manchas y puede ser thermoformado: las losas calentadas pueden ser modeladas con moldes de madera o de metal, creando formas bidimensionales y tridimensionales. La composición particular de Korakril™ permite realizar encimeras en total ausencia de uniones perceptibles donando continuidad estética a las composiciones. La uniformidad del material no permite el deposito de mugre y bacterias. Este material está hecho tanto en una versión blanca mate como en una de color disponible en cinco tonos diferentes. La presencia discreta de granos visibles de varios minerales de diferentes tamaños y colores le da a la superficie una apariencia matérica mientras mantiene su homogeneidad en toda la superficie

 non poroso  
non porous

 igienico  
hygienic

 materiale a iniezione  
Injection material

 facilmente ripristinabile  
easy restorable

 assenza di giunzioni  
absence of joints

 inalterabile alla luce  
lightfast



Corian® è un materiale non poroso, omogeneo e inalterabile alla luce, composto da  $\pm 1/3$  di resina acrilica (polimetilmetacrilato o PMMA) e da  $\pm 2/3$  di sostanze minerali. Il componente principale è il tri-idrato di alluminio (ATH), minerale derivato dalla bauxite, da cui si ricava l'alluminio. Dal 1967, anno della sua produzione, a oggi il Corian® ha dimostrato di essere un materiale resistente, versatile e igienico. Non essendo poroso, muffe e batteri non trovano appigli e non possono diffondersi nelle giunture o sotto la superficie. Inerte e non tossico, in condizioni normali di temperatura non emette gas. Quando viene bruciato rilascia ossidi di carbonio, il fumo è leggero e non contiene gas alogeni tossici. Per ulteriori informazioni consultare il sito internet: [www.dupont.it](http://www.dupont.it)

Corian® is a solid, non-porous, homogeneous surfacing material, composed of  $\pm 1/3$  acrylic resin (also known as Polymethyl Methacrylate or PMMA), and  $\pm 2/3$  of natural minerals. These minerals are composed of Aluminium Trihydrate (ATH) derived from bauxite, an ore from which aluminium is extracted. Since its birth in 1967 Corian® has proved to be really resistant, versatile and hygienic. Being a non-porous material, mold and bacteria cannot root nor spread themselves in the joints or under the surface. Corian® is non-toxic and inert. In normal temperature conditions is not emitting gas. If burnt releases mostly carbon monoxide and the light smoke does not have any halogen toxic gas. For further information on its composition, consult the website: [www.corian.uk](http://www.corian.uk)

Corian® est un matériel de revêtement homogène massif et non poreux, composé de  $\pm 1/3$  de résine acrylique (également connue sous le nom de Polyméthyle


Méthacrylate ou PMMA), et de  $\pm 2/3$  de minéraux naturels. Son composant principal est le Trihydrate de la bauxite (ATH), un minéral dérivé de la bauxite, le minéral dont on extrait l'aluminium. Depuis sa naissance en 1967, Corian® a démontré d'être vraiment résistant, versatile et hygiénique. Etant aussi un matériel homogène et non-poreux, moisissures et bactéries ne se déposent pas ni dans les joint et ni en dessous de la surface. Corian® est inerte et nontoxique. En condition de température normale, il génère aucune émission de gaz. En cas de combustion, il émet surtout des oxydes de carbone et le fumée est léger et contient pas des gaz halogènes toxiques. Pour plus d'information, consultez le site: [www.dupontdenemours.fr](http://www.dupontdenemours.fr)

Corian® ist ein massives, nicht poröses und homogenes Oberflächenmaterial aus  $\pm 1/3$  Acrylharz (auch als Polymethylmetacrylat oder PMMA bekannt) und  $\pm 2/3$  natürlichen Mineralien. Der Hauptbestandteil ist das Mineral Aluminiumhydroxid (ATH), das aus Bauxit (Aluminiumerz) gewonnen wird. Seit der Markteinführung im Jahr 1967 hat sich Corian® als langlebiges und nutzerfreundliches Material bewährt. Das porenlose, massive Corian® kann optisch fugenlos verarbeitet werden und verfügt deshalb über eine besonderes hygienische Oberfläche. Diese verhindert das Wachstum von Bakterien oder Schimmelpilzen. Corian® ist ein inaktives, nicht toxisches Material. Bei Normaltemperatur kommt es zu keiner Gasentwicklung. Wird es verbrannt, setzt der Werkstoff hauptsächlich Kohlendioxid frei. Der Rauch ist optisch hell und enthält keine toxischen halogenierten Gase. Informationen zur


Impiegato per la realizzazione di top, lavabi, piatti doccia, vasche, rivestimenti e accessori | Used for the realisation of tops, washbasins, shower trays, bathtubs, wall panelling and accessories | Employé pour plans, vasques, receveurs de douche, baignoire, revêtement mural et accessoires | Es wurde für die Herstellung von Platten, Waschbecken, Duschtassen und Badewannen entwickelt | Es empleado para la realización de encimeras, lavabos, platos de ducha, bañeras, revestimiento de paredes y accesorios


Materialzusammensetzung entnehmen Sie bitte dem Corian® auf: [www.dupont.de](http://www.dupont.de)


Corian® es un material no poroso, homogéneo e inalterable a la luz, compuesto de  $\pm 1/3$  de resina acrílica (también conocida como Polimetilmetacrilato o PMMA) y  $\pm 2/3$  de minerales naturales. Su principal ingrediente es el mineral trihidrato de aluminio (ATH), un derivado de la bauxita que sirve de base para la producción de aluminio. Desde su introducción en 1967, Corian® ha demostrado ser un material resistente, versátil e higiénico. Como no es poroso, el moho y las bacterias no encuentran bodegas y no pueden propagarse en las articulaciones o debajo de la superficie. Corian® es un material inerte y no tóxico. Bajo condiciones normales de temperatura, no emite gases. Cuando se quema, principalmente desprende gas carbónico, el humo que genera es liviano y no contiene gases halogenados tóxicos. Para tener más información sobre la composición del material, consulte Corian® la página: [www.dupont.es](http://www.dupont.es)

 non poroso  
non porous

 igienico  
hygienic

 termoformabile  
thermo-formable

 facilmente ripristinabile  
easy restorable

 assenza di giunzioni  
absence of joints

 inalterabile alla luce  
lightfast



## Pulizia Corian® e Korakril (Blend e Stone)

### Uso e manutenzione Corian® e Korakril (Blend e Stone)

#### Manutenzione giornaliera A – B – C

#### Acqua ricca di calcare, sapone, minerali A – B – F – H

#### Graffio significativo, bruciatura di sigaretta, inchiostro, segni di penna A – B – C – E – H

#### Mercurocromo, sangue, profumo A – B – C – D – E – H

#### Smalto per unghie A – B – C – G – H

#### Ferro o ruggine A – B – C – G – H

#### Iodio A – B – C – E – H

#### Corian® colorato A – B – G

Agire sempre con movimenti circolari. Se non viene rimossa completamente risciacquando con acqua, la candeggina può scolorire il Corian®.

#### Metodi di pulizia

##### A. Rimuovere il residuo con un panno.

##### B. Sciacquare la superficie con acqua calda e asciugare con un panno morbido.

##### C. Usare un panno umido e una crema abrasiva leggera (es. Cif).

##### D. Usare una spugna, strofinare sulla macchia con un prodotto detergente a base di ammoniaca.

##### E. Usare una spugna, strofinare sulla

macchia con candeggina diluita con acqua, sciacquare più volte con acqua calda e asciugare con un panno morbido.

F. Usare una spugna e strofinare sulla macchia con un prodotto di pulizia anticalcare (tipo Viakal®) o aceto. Sciacquare più volte con acqua calda ed asciugare con un panno morbido.

G. Usare una spugna e strofinare sulla macchia con un prodotto privo di acetone. Sciacquare più volte con acqua calda ed asciugare con un panno morbido.

H. Se le macchie persistono, contattare Rexa Design (tel: 0434 593182).

Molti danni dovuti a urti, calore o prodotti chimici possono essere riparati solitamente sul luogo ridando integralmente alla superficie il suo aspetto originale, regolare, igienico.



## Cleaning methods for Corian®, Korakril (Blend and Stone)

### Corian® and Korakril (Blend and Stone) use and maintainance

#### For everyday cleaning A – B – C

#### Water rich of limestone, soaps, minerals A – B – F – H

#### Light scratch, cigarette burns, ink, marker pen A – B – C – E – H

#### Mercurochrome, blood, perfume A – B – C – D – E – H

#### Nail varnish spills A – B – C – G – H

#### Iron or rust A – B – C – G – H

#### Iodine A – B – C – E – H

#### Colored Corian® A – B – G

Always clean using circular motion. Bleach can discolour Corian® if not removed completely by rinsing with water afterwards.

#### Cleaning methods

##### A. Remove excess with a soft cloth.

##### B. Rinse surface with warm water and dry with a soft cloth.

##### C. Use a damp microfiber cloth and a light abrasive cream.

##### D. Use a microfiber cloth and wipe the stain with an ammonia detergent

##### E. Use a microfiber cloth and rub over the stain with some diluted bleach. Rinse several times with warm water and dry with a soft cloth.

F. Use a microfiber cloth and rub over the stain with a standard household lime-scale remover (Viakal®, Lime-lite) or vinegar . Rinse several times with warm water and dry with a soft cloth.

G. Use a microfiber cloth and rub over the stain with a non-acetone based Nail varnish remover. Rinse several times with warm water and dry with a soft cloth.

H. If the stains persist, contact Rexa Design (tel: +39 0434 593182).

Most damages, including sever impact, heat or chemical damage, can usually be repaired on site to restore the original, smooth, hygienic solid surface integrity.



## Corian®, Korakril (Blend et Stone) Methodes de nettoyage

### Corian® et Korakril (Blend et Stone) utilisation et maintenance

#### Nettoyage quotidien A – B – C

#### Dépôt calcaire, savons, minéraux A – B – F – H

#### Égratignure importante, brûlure de cigarette, encre, marques de stylo A – B – C – E – H

#### Mercurochrome, sang, parfum A – B – C – D – E – H

#### Vernis à angle A – B – C – G – H

#### Fer ou rouille A – B – C – G – H

#### Iode A – B – C – E – H

#### Corian® coloré A – B – G

Nettoyez toujours en effectuant un mouvement circulaire. L'eau de javel risque de décolorer le Corian® si elle n'est pas ensuite rincée complètement à l'eau.

#### Methodes de nettoyage

##### A. Épongez avec un chiffon doux.

##### B. Rincez à l'eau chaude et séchez avec un chiffon doux.

##### C. Utilisez un chiffon humide et un détergent doux en crème (type Cif).

##### D. Utilisez une éponge et frottez la tâche avec un détergent ou un nettoyant pour surface dure à l'ammoniaque dilué (type Ajax ou Monsieur Propre).

E. Utilisez une éponge à récurer et frottez la tâche avec un peu d'eau de javel dilué. Rincez plusieurs fois à l'eau chaude, puis séchez avec un chiffon doux.

F. Utilisez une éponge à récurer et frottez la tâche avec un produit anti-calcaire (type Viakal®) ou de vinaigre. Rincez plusieurs fois à l'eau chaude, puis séchez avec un chiffon doux.

G. Utilisez une éponge à récurer et frottez la tâche avec un dissolvant à ongles sans acétone. Rincez plusieurs fois à l'eau chaude, puis séchez avec un chiffon doux.

H. Si la tache persiste, contactez Rexa Design (tel: +39 0434 593182).

La plupart des dégâts, y compris les dommages importants dus à un choc, à la chaleur ou à des produits chimiques, sont habituellement réparables sur place pour redonner aux

## Corian®, Korakril (Blend y Stone) metodos de limpieza:

### Corian® y Korakril (Blend y Stone) uso y mantenimiento

#### Para la limpieza cotidiana A – B – C

#### Cal de agua dura, jabon, minerales A – B – F – H

#### Rasguños significativos, quemaduras de cigarrillos, tinta, marcas de lápiz A – B – C – E – H

#### Sangre, vino, perfume A – B – C – D – E – H

#### Manchas de esmalte de uñas A – B – C – G – H

#### Hierro u oxidacion A – B – C – G – H

#### Yodo A – B – C – E – H

#### Corian® de colores A – B – G

Siempre limpie con movimientos circulares. La Lejía puede dejar manchas blancas en la superficie de Corian® si no se aclare con agua abundante.

#### Metodos de limpieza

##### A. Elimine manchas con un trapo suave.

##### B. Aclare la superficie con agua caliente y seque con un trapo suave.

##### C. aplique una crema ligeramente abrasiva (como Cif) con un paño mojado.

##### D. Con un estropajo que esté gastado frote la mancha con un producto para limpiar superficies sólidas a base de amoniaco.

##### E. Con un estropajo que esté gastado frote la mancha con un poco de lejía diluida.

Aclare varias veces con agua caliente y seque con un trapo suave.

F. Con un estropajo que esté gastado frote la mancha con un producto doméstico para eliminar los residuos de cal (Viakal®) o vinagre. Aclare varias veces con agua caliente y seque con un trapo suave.

G. Con un estropajo que esté gastado frote la mancha con un detergente sin acetona. Aclare varias veces con agua caliente y seque con un trapo suave.

H. Si la mancha persiste, contacte Rexa Design (tel: +39 0434 593182).

La mayoría de los daños, incluso los causados por un golpe, el calor y productos quimicos, se pueden reparar en el sitio de instalación.

## Corian®, Korakril (Blend und Stone) Reinigungsmethode

### Corian® et Korakril (Stone) gebrauch und wartung

#### Tägliche Reinigung A – B – C

#### Kalk-, Seifen- Mineralablagerungen A – B – F – I

#### Lilienpollen, Safran, leichte Kratzer, Zigarettenbrandfleck Tinte, Filzstift A – B – C – E – I

#### Mercurochrom, Blut, Rotwein, Parfum A – B – C – D – E – I

#### Nagellack A – B – C – G – I

#### Eisen oder Rost A – B – C – H – I

#### Jod A – B – C – E – I

\*Reinigen Sie die Oberfläche immer mit kreisenden Bewegungen  
\*\*Bleiche sofort mit Waser vollständig abspülen, andernfalls kann sich die Corian® Oberfläche verfärben.

#### Reinigungsmethode

##### A. Rückstände mit einem weichen Tuch entfernen.

##### B. Oberfläche mit warmen Wasser abspülen und mit einem weichen Tuch trockenwischen.

##### C. Ein feuchtes Tuch und eine milde Scheuermilch verwenden (z.B. Viss, Frosch Scheuermilch).

##### D. Mit einem abrasiven Scheuerschwamm (z.B. Scotch Brite®) und einem Reinigungs-mittel oder Reiniger für Massivoberflächen auf

Ammoniakbasis (z.B. Ajax, Meister Proper, General) über den Fleck reiben.

E. Mit einem abrasiver Scheuerschwamm (z.B. Scotch Brite®) und Haushaltsbleiche. Oberfläche mehrmals mit warmem Wasser abspülen und mit einem weichen Tuch trockenwischen.

F. Mit einem abrasiver Scheuerschwamm (z.B. Scotch Brite®) und einem standard-mäßigen Haushaltsmittel zur Entfernung von Kalkablagerungen (Sido) oder Essig über den Fleck reiben. Oberfläche mehrmals mit warmem Wasser abspülen und mit einem weichen Tuch trockenwischen.

G. Mit einem abrasiver Scheuerschwamm (z.B. Scotch Brite®) und einem acetonfreien Nagellackentferner über den Fleck reiben. Oberfläche mehrmals mit warmem Wasser abspülen und mit einem weichen Tuch trockenwischen.

H. Mit einem abrasiver Scheuerschwamm (z.B. Scotch Brite®) und einem Metallreiniger oder Rostentferner über den Fleck reiben. Oberfläche mehrmals mit warmem Wasser abspülen und mit einem weichen Tuch trockenwischen.

I. Wenn Flecken nicht entfernt werden können, setzen Sie sich mit Rexa Design (tel: +39 0434 593182) in Verbindung.

Die meisten Schäden, ei nschließlich Schäden, die durch starke Schläge, Hitze oder Chemikalien verursacht wurden, können in der Regel vor Ort beseitigt werden. Die Oberfläche erhält dadurch ihre ursprüngliche, glatte, hygienische und massive Oberflächenbeschaffenheit zurück.





## Credits

### Art direction

Monica Graffeo

### Render

Studio Iride

### Photo (Fonte)

Marco Alberi Auber

### Photo (Hamman)

Max Rommel

### Stylist (Fonte + Hamman)

Stefano Gaggero

### Photolithography

Luce group

### Print

Italprint

2021

## **Rexa Design S.r.l.**

Via Maniago, 57/A 33080  
San Quirino PN – Italy

T +39 0434 593182  
F +39 0434 921579

[info@rexadesign.it](mailto:info@rexadesign.it)  
[www.rexadesign.it](http://www.rexadesign.it)

rexadesign.it  
T +39 0434 593182

**REXA**  
DESIGN