

Indice

Index - Inhaltsverzeichnis

Index - Indice

Содержание

Mobili	Furniture - Möbel Meubles - Mobiliario - Мебель	25
	25 R1	
	83 ESPERANTO	
	101 MOODE	
	135 HAMMAM Armadio - Wardrobe - Schrank - Armoire - Armario - Колонны	
Top	Top - Platte-Top Plans - Encimera - Столешницы	141
	146 Top appoggio / sospesi Over-counter/wall hung top - Auflegeplatten/Hängende -Top - Plans à poser/suspendus - Encimera de apoyo/suspendidas - Подвесные столешницы и столешницы на опору	
	162 Top integrati Integrated washbasin top - Waschtischplatten mit integriertem Becken - Plans vasque - Encimeras con lavabo integrado - Столешницы с раковиной	
	164 Top integrati con cassetto Integrated washbasin top with drawers - Waschtischplatten mit integriertem Becken und Schubladen Plans vasque avec tiroir - Encimeras con lavabo integrado y cajón - Столешницы с раковиной с ящиком	
	168 Top integrati con portaservietta Integrated washbasin top with towel rail - Waschtischplatten mit integriertem Becken und Handtuchhalter Plans vasque avec porte-serviette - Encimeras con lavabo integrado con toallero - Столешницы с раковиной с держателем для полотенец	
	199 Accessori top Top accessories - Top Zubehör - Accessoires pour plans - Accesorios para encimeras - Аксессуары столешницы	
Lavabi	Washbasin - Waschtische Vasques - Lavabos - Раковины	203
	207 Lavabi appoggio Over counter basin - Aufsatz-Waschtische - Vasques à poser - Lavabos de apoyo - Раковины, ставящиеся на столешницу	
	233 Lavabi semincasso Semi-recessed washbasin - Halbeinbauwaschtische - Vasques semi-encastrées - Lavabos semi-encastados - Раковины полу-встроенные	
	237 Lavamani Small basin - Handwaschbecken - Lave-mains - Lava-manos - Рукомойники	
	241 Lavabi sospesi Suspended basin - Waschtische hängend - Vasques murales - Lavabos suspendidos - Подвесные раковины	
	259 Lavabi a terra Standing washbasin - Waschtische bodenstehend - Vasques à poser au sol - Lavabos a suelo - Напольные раковины	
	275 Lavabi con cassetto / vano a giorno Washbasin with drawers / vanity unit - Waschtische mit Schubladen / offenes Element - Vasque avec tiroir / élément à jour - Lavabo con cajón / Base abierta - Раковины с ящиком/открытой полкой	
Cassettiere e pensili in Corian	Corian drawer units and wall cabinets - Schubladen und Hängeschränke aus Corian Meubles tiroirs et meubles hauts en Corian - Cajoneras y colgantes en Corian - Комоды и подвесные шкафы из Corian	293
Specchiere	Mirrors - Spiegel Miroirs - Espejos - Зеркала	309
Illuminazione	Lighting - Beleuchtung Éclairage - Iluminación - Освещение	349
Vasche	Bathtubs - Badewannen Baignoires - Bañeras - Ванны	359
	362 Vasche squadrate Squared bathtubs - Quadratisch Badewannen - Baignoires carrée - Bañeras cuadradas - Квадратные ванны	
	418 Modulo accosto vasche Joined unit for bathtubs - Nebenschrank für an Badewanne - Meuble juxtaposé pour baignoire - Mueble anexo para bañeras - Тумба для установки рядом с ванной	
	419 Vasche forma morbida Bathtubs with soft shapes - Badewannen mit weichen Formen - Baignoires formes douces - Bañeras con formas suaves - Ванны с мягкими формами	
	433 Vasche mini - maxi Mini / Maxi bathtubs - Mini / Maxi Badewannen - Baignoires Mini / Maxi - Bañeras Mini / Maxi - Ванны Mini - Maxi	
	445 Vasche doccia Bathtub shower - Duschbadewanne - Baignoire douche - Bañera ducha - Душевые ванны	
	455 Vasche incasso - semincasso Recessed-Semi-recessed bathtubs - Einbau-Helbeinbaubadewannen - Baignoires encastrées et semi-encastrées - Bañeras empotradas-semi-empotradas - Утопленные и полу-утопленные ванны	
	489 Accessori e sistemi benessere per vasca Bathtub's accessories and wellness systems - Zubehören und Wellness Systems für Badewanne - Accessoires et système de bien-être pour baignoire - Accesorios y sistema de bienestar para bañera - Аксессуары и wellness системы для ванны	
Piatti doccia	Shower trays - Duschtassen Receveurs de douche - Platos de ducha - Душевые поддоны	495
Chiusure e accessori doccia	Shower enclosure and accessories - Duschtabtrennung und Zubehören Paroi de douche et accessoires - Box ducha y accesorios - Душевая перегородка и Аксессуары	527
Miscelatori, sifoni e pilette	Faucets, traps and basin drains - Armaturen, Siphonen und Ablaufgarnituren Mitigeurs, siphons et bondes - Monomandos, sifones y desagües - Смесители, сифон и раковины	551
Accessori	Accessories - Zubehör Accessoires - Accesorios - Аксессуары	587
Sanitari	Sanitary-ware - Sanitärkeramik-Produkte Sanitaires - Sanitarios - Сантехника	605
Rivestimenti	Wall/floor panelling - Wand/Boden Verkleidung Revêtements muraux/de sol - Recubrimiento para pavimento y revestimiento - Облицовка	611

Materiali Materials

Corian®



Impiegato per la realizzazione di top,
lavabi, piatti doccia e vasche.

Used for the realisation of tops,
washbasins, shower trays and bathtubs.

Employé pour plans, vasques,
receveurs de douche, baignoire.

Es wurde für die Herstellung von
Platten, Waschbecken, Duschtassen
und Badewannen entwickelt.

Es empleado para la realización de encimeras,
lavabos, platos de ducha y bañeras.

Используется для столешниц, раковин,
душевых поддонов и ванн.

Corian® è un materiale non poroso e omogeneo, composto da $\pm 1/3$ di resina acrilica (polimetilmetacrilato o PMMA) e da $\pm 2/3$ di sostanze minerali. Il componente principale è il tri-idrato di alluminio (ATH), minerale derivato dalla bauxite, da cui si ricava l'alluminio. Dal 1967, anno della sua produzione, a oggi il Corian® ha dimostrato di essere un materiale resistente, versatile e igienico. Non essendo poroso, muffe e batteri non trovano appigli e non possono diffondersi nelle giunture o sotto la superficie. Inerte e non tossico, in condizioni normali di temperature non emette gas. Quando viene bruciato rilascia ossidi di carbonio, il fumo è leggero e non contiene gas alogeni tossici. Per ulteriori informazioni consultare il sito internet: www.dupont.it

Corian® is a solid, non-porous, homogeneous surfacing material, composed of $\pm 1/3$ acrylic resin (also known as Polymethyl Methacrylate or PMMA), and $\pm 2/3$ of natural minerals. These minerals are composed of Aluminium Trihydrate (ATH) derived from bauxite, an ore from which aluminium is extracted. Since its birth in 1967 Corian® has proved to be really resistant, versatile and hygienic. Being a non-porous material, mold and bacteria cannot root nor spread themselves in the joints or under the surface. Corian® is non-toxic and inert. In normal temperature conditions is not emitting gas. If burnt releases mostly carbon monoxide and the light smoke does not have any halogen toxic gas. For further information on its composition, consult the website: www.corian.uk

Corian® est un matériel de revêtement homogène massif et non poreux, composé de $\pm 1/3$ de résine acrylique (également connue sous le nom de Polyméthyle Méthacrylate ou PMMA), et de $\pm 2/3$ de minéraux naturels. Son composant principal est le Trihydrate de la bauxite (ATH), un minéral dérivé de la bauxite, le minéral dont on extrait l'aluminium. Depuis sa naissance en 1967, Corian® a démontré d'être vraiment résistant, versatile et hygiénique. Etant aussi un matériel homogène et non-poreux, moisissures et bactéries ne se déposent pas ni dans les joint et ni en dessous de la surface. Corian® est inerte et non-toxique. En condition de température normale, il génère aucune émission de gaz. Si il brûle émet surtout des oxydes de carbone et le fume est léger et contient pas des gaz halogènes toxiques. Pour plus d'information, consultez le site : www.dupontdenemours.fr

Corian® ist ein massives, nicht poröses und homogenes Oberflächenmaterial aus $\pm 1/3$ Acrylharz (auch als Polymethylmetacrylat oder PMMA bekannt) und $\pm 2/3$ natürlichen Mineralien. Der Hauptbestandteil ist das Mineral Aluminiumhydroxid (ATH), das aus Bauxit (Aluminiumerz) gewonnen wird. Seit der Markteinführung im Jahr 1967 hat sich Corian® als langlebiges und nutzerfreundliches Material bewährt. Das porenlose, massive Corian® kann optisch fugenlos verarbeitet werden und verfügt deshalb über eine besonderes hygienische Oberfläche. Diese verhindert das Wachstum von Bakterien oder Schimmelpilzen. Corian® ist ein

inaktives, nicht toxisches Material. Bei Normaltemperatur kommt es zu keiner Gasentwicklung. Wird es verbrannt, setzt der Werkstoff hauptsächlich Kohlendioxid frei. Der Rauch ist optisch hell und enthält keine toxischen halogenierten Gase. Informationen zur Materialzusammensetzung entnehmen Sie bitte dem Corian® auf: www.dupont.de

Corian® es un material para superficies sólido, sin poros y homogéneo, compuesto de $\pm 1/3$ de resina acrílica (también conocida como Polimetil-Metacrilato o PMMA) y $\pm 2/3$ de minerales naturales. Su principal ingrediente es el mineral trihidrato de aluminio (ATH), un derivado de la bauxita que sirve de base para la producción de aluminio. Desde su introducción en 1967, Corian® se ha mostrado como un material excepcionalmente duradero con el que es fácil convivir. Corian® es un material sin poros. Es sólido en todo su grosor y puede ser fabricado con imperceptibles juntas manteniendo una superficie higiénica. Las superficies Corian® son resistentes a bacterias y hongos. Corian® es un material inerte y no tóxico. Bajo condiciones normales de temperatura, no emite gases. Cuando se quema, principalmente desprende gas carbónico, el humo que genera es liviano y no contiene gases halogenados tóxicos. Para tener más información sobre la composición del material, consulte Corian® la página: www.dupont.es

Corian® - непористый и однородный материал, состоящий на $\pm 1/3$ из акриловой смолы (полиметилметакрилат или ПММА) и на $\pm 2/3$ из натуральных минералов. Главный компонент – тригидрат алюминия (ATH), получаемый из боксита – руды, из которой добывают алюминий. После его создания в 1967 году, Corian® проявил себя материалом устойчивым, многоцелевым и гигиеничным. Так как это непористый материал, плесень и бактерии не находят за что зацепиться и не распространяются на стыках или под поверхностью. Corian® – инертный и нетоксичный, в обычных температурных условиях он не выделяет газ. При горении выделяется окись углерода, дым лёгкий и не содержит галогенных токсичных газов. Более подробная информация о составе продукта содержится в Информационном листке по безопасности материала Corian® (MSDS) на сайте www.dupont.ru.



Corian®



Recycling



Food contact



Impiegato per la realizzazione di top,
lavabi, piatti doccia e vasche.

Used for the production of tops,
washbasins, shower trays and bathtubs.

Employé pour plans, vasques,
receveurs de douche et baignoires.

Wird für die Herstellung von Platten,
Waschbecken, Duschtassen und
Badewannen verwendet.

Empleado para la realización de encimeras,
lavabos, platos de ducha y bañeras.

Используется для столешниц раковин,
душевых поддонах и ванн.

Materiale realizzato con una miscela di resine acriliche e minerali naturali, il Korakril™ è resistente, igienico, antistatico, inalterabile alla luce, resistente alle macchie e termoformabile: le lastre scaldate possono essere modellate con stampi di legno o metallo, creando forme bi e tridimensionali. La sua particolare composizione permette di realizzare top in totale assenza di giunzioni percettibili con il vantaggio di una continuità estetica all'interno delle composizioni. L'uniformità del materiale impedisce che si possano verificare punti critici per lo sporco o il deposito di batteri e muffe. Inerte e non tossico, può essere utilizzato in luoghi pubblici in quanto non emette gas. La produzione del Korakril™ utilizza impianti studiati per ridurre al minimo gli scarti di lavorazione che vengono comunque reintrodotti nel processo produttivo, un iter ottimizzato, volto al massimo risparmio energetico.

Material realised with a mixture of acrylic resins and natural minerals. Korakril™ is resistant, hygienic, anti-static, inalterable to light, stain resistant and can be thermoformed: the heated slabs can be moulded with wooden or metal moulds, creating bi and three-dimensional shapes. The particular composition of Korakril™ enables the manufacture of tops without visible joints that make the composition continuative. With its uniformity, you will not find critical point for the deposit of dust and neither for bacteria. Inert and non-toxic, it can be used in public places because it does not emit gases. The production of Korakril™ uses systems designed to minimize the

waste that is however reintroduced in the production process, an optimized process, which aims to maximise energy savings.

C'est un matériel réalisé avec un mélange des résines acryliques. Korakril™ est résistant, hygiénique, antistatique, inaltérable à la lumière, résistant aux taches et thermoformable : les dalles chauffées peuvent être modélisées avec des moules en bois ou en métal, en créant des formes bi et en trois dimensions. Sa particulière composition permet de réaliser des plans tops sans joints visibles avec l'avantage d'avoir une continuité esthétique à l'intérieur des compositions. L'uniformité de ce matériel empêche la formation des points critiques pour la poussière ou l'accumulation des bactéries. Inertes et non toxiques, il peut être utilisé dans les lieux publics, car il ne dégage pas de gaz. La production du Korakril™ est réalisée à l'aide de systèmes conçus pour minimiser les déchets de productions qui sont cependant réintroduits dans le processus de production, un processus optimisé, qui a pour objectif à un maximum d'économies d'énergie.

Ist eine Mischung von Acrylherzen und natürlichen Mineralen. Korakril™ ist fest, hygienisch, antistatisch, lichtecht, fleckbeständig und man kann es Thermoformen: die beheizten Platten können mit Holz- oder Metallformen modelliert werden, um bi oder dreidimensionale Formen zu schaffen. Mit dieser speziellen Zusammensetzung, kann man mit Korakril™ Platten ohne Verbindungen realisieren, die den Kompositionen eine schöne ästhetische Kontinuität

bieten. Die Gleichmäßigkeit des Material gibt die Möglichkeit eine andauernde saubere Oberfläche ohne kritische Punkte für Schmutz zu haben. Inert und ungiftig, es kann an öffentlichen Plätzen verwendet werden, da es keinerlei Gas ausströmt. Die Herstellung von Korakril™ entsteht mit Systemen, die den Abfall minimieren, der jedoch auch in den Produktionsprozess zurückgeführt wird, ein optimiertes Verfahren, das auf die maximale Energieeinsparung führt.

Es un material realizado por una mezcla de resinas acrílicas y minerales naturales. Korakril™ es resistente, higiénico, antiestático, inalterable a la luz, resistentes a las manchas y puede ser thermoformado: las losas calentadas pueden ser modeladas con moldes de madera o de metal, creando bi y tres Dimensiones formas. La composición particular de Korakril™ permite realizar encimeras en total ausencia de uniones perceptibles donando continuidad estética a las composiciones. La uniformidad del material no permite el depósito de mugre y bacterias. Inerte y no tóxico, se puede utilizar en lugares públicos, ya que no emite gases. La producción de Korakril™ usa sistemas diseñados para reducir al mínimo los residuos que se reintrodujo sin embargo, en el proceso de producción, un proceso optimizado para el máximo ahorro energético.

Этот материал состоит из смеси акриловых смол и натуральных минералов. KORAKRIL™ - прочный, гигиеничный, антистатический, светостойкий, пятнотстойкий и термопластичный: нагретые пластины могут быть смоделированы деревянными или металлическими пресс-формами, создавая двух- и трёхмерные формы. Уникальный состав KORAKRIL™ позволяет выпускать столешницы без видимых соединений, которые придают композиции эстетическую непрерывность. Однородность материалы препятствует появлению критических точек для загрязнений или отложений бактерии и грибов. Инертный и нетоксичный, он может быть использован в общественных местах, так как не выделяет газов. При производстве KORAKRIL™ используется оборудование с минимальным размером производственных отходов, которые далее перерабатываются в процессе производства, это оптимизированный подход, направленный на максимальную экономию энергии.



Korakril™



Recycling



Food contact

Uso e manutenzione Corian® e Korakril™ (Stone)

Manutenzione giornaliera A – B – C

Acqua ricca di calcare, sapone, minerali A–B–F–I

Graffio significativo, bruciatura di sigaretta, inchiostro, segni di penna A–B–C–E–I

Mercurocromo, sangue, profumo A–B–C–D–E–I

Smalto per unghie A–B–C–G–I

Ferro o ruggine A–B–C–H–I

Muffa, Iodio A–B–C–E–I

*Agire sempre con movimenti circolari
** Se non viene rimossa completamente risciacquando con acqua, la candeggina può scolorire il Corian®.

Metodi di pulizia

A. Rimuovere il residuo con un panno.

B. Sciacquare la superficie con acqua calda e asciugare con un panno morbido.

C. Usare un panno umido e una crema abrasiva leggera (es. Cif).

D. Usare una spugna, strofinare sulla macchia con un prodotto detergente a base di ammoniacca.

E. Usare una spugna, strofinare sulla macchia con candeggina, sciacquare più volte con acqua calda e asciugare con un panno morbido.

F. Usare una spugna e strofinare sulla macchia con un prodotto di pulizia anticalcare (tipo Viakal®) o aceto. Sciacquare più volte con acqua calda ed asciugare con un panno morbido.

G. Usare una spugna e strofinare sulla macchia con un prodotto privo di acetone. Sciacquare più volte con acqua calda ed asciugare con un panno morbido.

H. Usare una spugna e strofinare sulla macchia con una paglietta e rimuovere la ruggine. Sciacquare più volte con acqua calda ed asciugare con un panno morbido.

I. Se le macchie di ferro persistono, contattare Rexa Design (tel: 0434 593182).

Corian® colorato: dopo aver eseguito i passaggi sopra elencati, bagnare con acqua e passare con una spugna tipo Scotch Brite® con movimenti circolari. Per quanto riguarda la finitura Deep Nocturne richiedere l'intervento di personale specializzato.

Molti danni dovuti a urti, calore o prodotti chimici possono essere riparati solitamente sul luogo ridando integralmente alla superficie il suo aspetto originale, regolare, igienico.



Corian®, Korakril™ (et Stone) Methodes de nettoyage

Corian® et Korakril™ (Stone) utilisation et maintenance

Nettoyage quotidien A – B – C

Dépôt calcaire, savons, minéraux A–B–F–I

Pollen de lys, safran, rayures légères, brûlure de cigarette, cirage, encre, feutre A–B–C–E–I

Mercurochrome, sang, parfum A–B–C–D–E–I

Vernis à angle A–B–C–G–I

Fer ou rouille A–B–C–H–I

lode, moisissures A–B–C–E–I

*Nettoyez toujours en effectuant un mouvement circulaire
**L'eau de javel risque de décolorer le Corian® si elle n'est pas ensuite rincée complètement à l'eau.

Methodes de nettoyage

A. Épongez avec un chiffon doux.

B. Rincez à l'eau chaude et séchez avec un chiffon doux.

C. Utilisez un chiffon humide et un détergent doux en crème (type Cif). Rincez plusieurs fois à l'eau chaude, puis séchez avec un chiffon doux.

D. Utilisez un tampon à récurer (type Scotch Brite®) et frottez la tâche avec un détergent ou un nettoyant pour surface dure à l'ammoniacque (type Ajax ou Monsieur Propre). Rincez plusieurs fois à l'eau chaude, puis séchez avec un chiffon doux.

E. Utilisez un tampon à récurer (type Scotch Brite®) et frottez la tâche avec un peu d'eau de javel**. Rincez plusieurs fois à l'eau chaude, puis séchez avec un chiffon doux.

F. Utilisez un tampon à récurer (type Scotch Brite®) et frotter la tâche avec un produit

anti-calcaire (type Viakal®) ou de vinaigre. Rincez plusieurs fois à l'eau chaude, puis séchez avec un chiffon doux.

G. Utilisez un tampon à récurer (type Scotch Brite®) et frottez la tâche avec un dissolvant à ongles sans acétone. Rincez plusieurs fois à l'eau chaude, puis séchez avec un chiffon doux.

H. Utilisez tampon à récurer (type Scotch Brite®) et frottez avec un nettoyant à métaux ou une antirouille. Rincez plusieurs fois à l'eau chaude, puis séchez avec un chiffon doux.

I. Si la tache persiste, contactez Rexa Design (tel: +39 0434 593182).

Pour ce qui concerne Corian® coloré: après avoir effectué les étapes ci-dessus, humidifier avec de l'eau et nettoyer avec une éponge Scotch Brite® à l'aide de mouvements circulaires. La finition Deep Nocturne nécessite l'intervention de personnel spécialisé.

La plupart des dégâts, y compris les dommages importants dus à un choc, à la chaleur ou à des produits chimiques, sont habituellement réparables sur place pour redonner aux surfaces leur fini et leur hygiène d'origine.

Corian®, Korakril™ (und Stone) Reinigungsmethode

Corian® et Korakril™ (Stone) gebrauch und wartung

Tägliche Reinigung A – B – C

Kalk-, Seifen- Mineralablagerungen A–B–F–I

Lilienpollen, Safran, leichte Kratzer, Zigarettenbrandflecke Tinte, Filzstift A–B–C–E–I

Mercurochrome, Blut, Rotwein, Parfum A–B–C–D–E–I

Nagellack A–B–C–G–I

Eisen oder Rost A–B–C–H–I

Jod, Schimmelpilze A–B–C–E–I

*Reinigen Sie die Oberfläche immer mit kreisenden Bewegungen
**Bleiche sofort mit Wasser vollständig abspülen, andernfalls kann sich die Corian® Oberfläche verfärben.

Reinigungsmethode

A. Rückstände mit einem weichen Tuch entfernen.

B. Oberfläche mit warmen Wasser abspülen und mit einem weichen Tuch trockenwischen.

C. Ein feuchtes Tuch und eine milde Scheuermilch verwenden (z.B. Viss, Frosch Scheuermilch).

D. Mit einem abrasiven Scheuerschwamm (z.B. Scotch Brite®) und einem Reinigungsmittel oder Reiniger für Massivoberflächen auf Ammoniakbasis (z.B. Ajax, Meister Proper, General) über den Fleck reiben.

E. Mit einem abrasiver Scheuerschwamm (z.B. Scotch Brite®) und Haushaltsbleiche. Oberfläche mehrmals mit warmem Wasser abspülen und mit einem weichen Tuch trockenwischen.

F. Mit einem abrasiver Scheuerschwamm (z.B. Scotch Brite®) und einem standardmäßigen Haushaltsmittel zur

Entfernung von Kalkablagerungen (Sido) oder Essig über den Fleck reiben. Oberfläche mehrmals mit warmem Wasser abspülen und mit einem weichen Tuch trockenwischen.

G. Mit einem abrasiver Scheuerschwamm (z.B. Scotch Brite®) und einem acetonfreien Nagellackentferner über den Fleck reiben. Oberfläche mehrmals mit warmem Wasser abspülen und mit einem weichen Tuch trockenwischen.

H. Mit einem abrasiver Scheuerschwamm (z.B. Scotch Brite®) und einem Metallreiniger oder Rostentferner über den Fleck reiben. Oberfläche mehrmals mit warmem Wasser abspülen und mit einem weichen Tuch trockenwischen.

I. Wenn Flecken nicht entfernt werden können, setzen Sie sich mit Rexa Design (tel: +39 0434 593182) in Verbindung.

Für die farbing Corian®: nachdem Sie die oben aufgeführten Schritte, mit Wasser anfeuchten und mit einem Scotch-Brite-Schwamm in kreisenden Bewegungen gehen. Die Deep Nocturne Veredelung erfordert den Eingriff von spezialisiertem Personal.

Die meisten Schäden, einschließlich Schäden, die durch starke Schläge, Hitze oder Chemikalien verursacht wurden, können in der Regel vor Ort beseitigt werden. Die Oberfläche erhält dadurch ihre ursprüngliche, glatte, hygienische und massive Oberflächenbeschaffenheit zurück.

Cleaning methods for Corian®, Korakril™ (and Stone)

Corian® and Korakril™ (Stone) use and maintenance

For everyday cleaning A – B – C

Water rich of limestone, soaps,
minerals A—B—F—I

Light scratch, cigarette burns, ink,
marker pen A—B—C—E—I

Mercurochrome, blood, perfume
A—B—C—D—E—I

Nail varnish spills A—B—C—G—I

Iron or rust A—B—C—H—I

Iodine, mildew A—B—C—E—I

*Always clean using circular motion.
**Bleach can discolour Corian® if not removed
completely by rinsing with water afterwards.

Cleaning methods

- A. Remove excess with a soft cloth.
B. Rinse surface with warm water
and dry with a soft cloth.
C. Use a damp microfiber cloth and
a small amount of Bar Keepers Friend.
D. Use a microfiber cloth and rub over the
stain with a detergent or a standard household
kitchen spray (e.g. Flash, Mr Muscle, Cif).
E. Use a microfiber cloth and rub over
the stain with some diluted bleach**.
Rinse several times with warm
water and dry with a soft cloth.
F. Use a microfiber cloth and rub over
the stain with a standard household

lime-scale remover or vinegar (Viakal®,
Lime-lite). Rinse several times with
warm water and dry with a soft cloth.

G. Use a microfiber cloth and rub over
the stain with a non-acetone based Nail
varnish remover. Rinse several times with
warm water and dry with a soft cloth.

H. Use a microfiber cloth and rub over
the stain with a metal cleaner or rust
remover. Rinse several times with warm
water and dry with a soft cloth.

I. If the stains persist, contact Rexa
Design (tel: +39 0434 593182).

For what concern coloured Corian®:
after performing the steps above, moisten
with water and clean with a Scotch
Brite® sponge using circular motions.
The Deep Nocturne Finishes require
the intervention of specialized staff.

Most damages, including severe impact,
heat or chemical damage, can usually
be repaired on site to restore the original,
smooth, hygienic solid surface integrity.



Corian®, Korakril™ (y Stone) metodos de limpieza:

Corian® y Korakril™ (Stone) uso y mantenimiento

Para la limpieza cotidiana A—B—C

Cal de agua dura, jabon, minerales A—B—F—I

Polen de lirio, azafran, un arañazo
superficial, quemaduras de cigarrillos,
crema para zapatos, tinta A—B—C—E—I

Sangre, vino, perfume A—B—C—D—E—I

Manchas de esmalte de uñas A—B—C—G—I

Hierro u oxidación A—B—C—H—I

Yodo, hongos A—B—C—E—I

*Siempre limpie con movimientos circulares.
**La Lejía puede dejar manchas blancas
en la superficie de Corian®
si no se aclare con agua abundante.

Metodos de limpieza

- A. Elimine manchas con un trapo suave.
B. Aclare la superficie con agua caliente
y seque con un trapo suave.
C. aplique una crema ligeramente abrasiva
(como Cif) con un paño mojado.
D. Con un estropajo que esté gastado
(del tipo Scotch Brite®) frote la mancha con
un detergente o con un producto para limpiar
superficies sólidas a base de amoníaco.
E. Con un estropajo que esté gastado
(del tipo Scotch Brite®) frote la mancha con
un poco de lejía. Aclare varias veces con
agua caliente y seque con un trapo suave.
F. Con un estropajo que esté gastado
(del tipo Scotch Brite®) frote la mancha con un
producto doméstico para eliminar los residuos
de cal (Viakal® o vinagre). Aclare varias veces
con agua caliente y seque con un trapo suave.

G. Con un estropajo que esté gastado
(del tipo Scotch Brite®) frote la mancha con
un detergente sin acetona. Aclare varias veces
con agua caliente y seque con un trapo suave.

H. Con un estropajo que esté gastado
(del tipo v frote la mancha con un producto
para limpiar metales o para eliminar
la oxidación. Aclare varias veces con agua
caliente y seque con un trapo suave.

I. Si la mancha persiste, contacte Rexa
Design (tel: +39 0434 593182).

Para el Corian® colorado: después
de realizar los pasos anteriores, humedezca
con agua y limpie con una esponja Scotch
Brite® usando movimientos circulares.
El acabado Deep Nocturne requiere la
intervención de personal especializado.

La mayoría de los daños, incluso los causados
por un golpe, el calor y productos químicos,
se pueden reparar en el sitio de instalación.



УХОД И ЭКСПЛУАТАЦИЯ CORIAN® И KORAKRIL™ (Stone)

Повседневный уход A—B—C
Накипь от жесткой воды, мыло, минералы A—B—F—I
Большая царапина, зажженная сигарета, чернила, ручка-маркер
A—B—C—E—I
Меркурохром, кровь, духи A—B—C—D—E—I
Пролитый лак для ногтей A—B—C—G—I
Железо или ржавчина A—B—C—H—I
Плесень, йод A—B—C—E—I

* Чистите всегда круговыми движениями
** Отбеливатель может обесцвечивать материала Corian®
(тёмные цвета) если его не удалить полностью, хорошо промойте
поверхность водой.

МЕТОДЫ ЧИСТКИ:

- A. Удалить излишки грязи мягкой тряпкой;
B. Промыть поверхность тёплой водой и вытереть мягкой
тряпкой;
C. Воспользоваться влажной тряпкой и мягкой абразивной крем
для чистки (например Cif);
D. Воспользоваться абразивной мочалкой для мытья посуды
(типа Scotch-Brite®), и протереть пятно с моющим средством
содержащим аммиак;

- E. Воспользоваться абразивной мочалкой для мытья посуды (типа
Scotch-Brite®), и протереть пятно с аммиаком**. Промыть поверхность
теплой водой и насухо вытереть мягкой тряпкой;
F. Воспользоваться абразивной мочалкой для мытья посуды (типа
Scotch-Brite®), и протереть пятно с моющим средством для удаления
известковой накипи (типа Viakal) или с уксусом. Промыть несколько раз
поверхность теплой водой и насухо вытереть мягкой тряпкой;
G. Воспользоваться абразивной мочалкой для мытья посуды (типа
Scotch-Brite®), и протереть пятно с средством не содержащим ацетон.
Промыть несколько раз поверхность теплой водой и насухо вытереть
мягкой тряпкой;
H. Воспользоваться абразивной мочалкой для мытья посуды (типа
Scotch-Brite®), и протереть пятно с средство для очистки металла и
удаления ржавчины. Промыть несколько раз поверхность теплой водой и
насухо вытереть мягкой тряпкой;
I. Если пятна не удалились, позвоните нашим консультантам (Rexa Design
(tel:+39 0434 593182)).

ЧТО БЫ НИ СЛУЧИЛОСЬ, НЕ ОТЧАИВАЙТЕСЬ!

Многие повреждения, вызванные ударом, высокой температурой или
химическими товарами, обычно можно обрабатывать сразу, возвращая
поверхности свой начальный вид, однородный и гигиеничный.



Impiegato per la realizzazione di vasche stampate.

Used for the realization of injected basins.

Utilisé pour la réalisation de vasque injectées.

Verwendet für die Realisierung von gegossenen Waschbecken.

Se utiliza para la realización de los lavabos inyectados.

Используется для изготовления штампованных ванн.

Materiale composito realizzato con 2/3 di idrati di alluminio, mescolati con resine poliesteri modificate con monomeri acrilici dalle alte prestazioni chimiche e meccaniche, che garantiscono omogeneità e uniformità in tutto lo spessore. Compattezza, resistenza agli agenti chimici e/o solventi e resistenza al graffio sono le principali caratteristiche del Korakril™ Blend.

Eventuali danneggiamenti possono essere facilmente rimossi utilizzando una spugnetta abrasiva che contribuisce a rinnovare la superficie.

Composite material made with 2/3 of aluminium hydrates, mixed with polyester resins modified with acrylic monomers with high chemical and mechanical performance, which ensure homogeneity and uniformity throughout the thickness. Compactness, resistance to chemicals and/or solvents and scratch resistance are the main features of Korakril™ Blend. Any damage can be easily removed using an abrasive pad which helps to renew the surface.

Matériau composite réalisé avec 2/3 d'hydrates d'aluminium, mélangées à des résines de polyester modifiées par des monomères acryliques à hautes performances mécaniques et chimiques, qui assurent l'homogénéité et l'uniformité dans toute l'épaisseur. Compacité, résistance aux produits chimiques et/ou des solvants et la résistance aux rayures sont les principales caractéristiques de Korakril™ Blend. Tout dommage peut être facilement éliminé à l'aide d'un tampon abrasif qui aide à renouveler la surface.

Verbundwerkstoff mit 2/3 Aluminiumhydrate, gemischt mit Polyesterharzen, modifiziert mit Acrylmonomeren mit hohen chemischen und mechanischen Leistungen gemacht, um die Homogenität und die

Gleichförmigkeit durch die Dicke zu gewährleisten. Kompakte Bauweise, Beständigkeit gegenüber Chemikalien und / oder Lösungsmittel und Kratzfestigkeit sind die Hauptmerkmale von Korakril™ Mischung. Beschädigungen können leicht entfernt werden, die Verwendung eines Schleifkissens hilft die Oberfläche wieder zu erneuern.

Material compuesto hecho con 2/3 de hidratos de aluminio, mezclado con resinas de poliéster modificados con monómeros acrílicos con altas prestaciones químicas y mecánicas, que garantizan la homogeneidad y uniformidad en todo el espesor. Compacidad, resistencia a los productos químicos y/o disolventes y resistencia al rayado son las principales características de Korakril™ Blend. Cualquier daño se puede quitar fácilmente usando una almohadilla abrasiva que ayuda a renovar la superficie.

Композитный материал, выполненный из 2/3 гидратов алюминия, смешанных с полиэфирной смолой с акриловыми мономерами с отличными химическими и механическими качествами, которые гарантируют однородность и равномерность по всей толщине. Компактность, стойкость к химическим веществам и/или растворителям и от царапин – это основные характеристики Korakril™ Blend. Повреждения могут легко быть устранены, используя абразивную губку, которая обновит поверхность.

Pulizia
Pulire con spugna e normali detergenti per la pulizia del bagno disponibili in commercio. Al termine risciacquare abbondantemente. Si consiglia di testare preventivamente la compatibilità del detergente impiegato su una superficie nascosta del mobile per evitare eventuali danneggiamenti. Per eliminare depositi di calcare e rimuovere macchie persistenti (cosmetici, tinture, etc.), pulire con spugna e detergente abrasivi (ad esempio Cif) con movimenti ampi e circolari fino alla rimozione del difetto, risciacquare con cura. Per eliminare graffi e piccole scheggiature, o nel caso di macchie persistenti, levigare la superficie con carta abrasiva P320. Per rinnovare e rendere uniforme la superficie del Korakril™ Blend usare la stessa carta abrasiva con movimenti ampi e circolari, al fine di ottenere una finitura omogenea. Si consiglia di procedere alla rimozione delle macchie persistenti, dapprima con spugna e detergente abrasivo e, solo se necessario, impiegare la carta abrasiva P320.

Cleaning

Clean with a sponge and ordinary household cleaners available on the market. At the end rinse thoroughly. It is recommended to test the compatibility of the detergent used on a hidden surface of the element to avoid damage. To remove lime deposits and remove stains (cosmetics, dyes, etc.), wipe with sponge and abrasive cleaner (for example Cif) with wide circular movements until the removal of the defect, rinse thoroughly. To remove scratches and small chips, or in case of persistent stains, rub with P320 sandpaper. To renew and make uniform the surface Korakril™ Blend use the same abrasive paper with wide, circular motions to get a smooth finish. It is advisable to proceed with the removal of persistent stains, first with sponge and mild detergent and, if necessary, use P320 sandpaper.

Nettoyage

Nettoyer avec une éponge et un détergent ordinaire pour salle de bain disponible dans le commerce. A la fin rincer abondamment. Il est recommandé de vérifier la compatibilité du détergent utilisé sur une surface cachée de l'élément pour éviter tout dommage. Pour enlever les dépôts de calcaire et enlever les taches (produits cosmétiques, colorants, etc.), essuyez avec une éponge et un nettoyeur abrasif (par exemple Cif) avec de larges mouvements circulaires jusqu'à l'élimination du défaut, rincer abondamment. Pour enlever les rayures et les petits éclats, ou dans le cas de taches persistantes, frotter avec du papier de verre P320. Pour renouveler et uniformiser la surface Korakril™ Blend utiliser le même papier abrasif avec de larges mouvements circulaires pour obtenir une finition lisse. Il est conseillé de procéder à l'élimination des taches tenaces, d'abord avec une éponge et un détergent doux et, si nécessaire, utiliser du papier de verre P320.

Reinigung

Reinigen Sie mit einem Schwamm und einem normalen Haushaltsreiniger für Bäder der im Handel erhältlich ist. Am Ende gründlich ausspülen. Es wird empfohlen, die Verträglichkeit des Waschmittels auf einer versteckten Oberfläche des Elements zu verwenden, um Beschädigungen zu vermeiden. Um Kalkablagerungen und Flecken (Kosmetika, Farben, etc.) zu entfernen, wischen Sie mit einem Schwamm und Scheuermittel (zum Beispiel Cif) mit breiten kreisenden Bewegungen bis zur Beseitigung des Mangels, danach gründlich abspülen. Um Kratzer, oder kleine Absplinterungen zu beseitigen, oder im Falle von hartnäckigen Flecken, schleifen mit P320 Sandpapier. Zur Erneuerung einer gleichmäßigen Oberfläche Korakril™ Blend dasselbe Schleifpapier mit breiten, kreisenden Bewegungen verwenden um wieder eine glatte Oberfläche zu bekommen. Bevor man P320 Sandpapier zum Entfernen von hartnäckigen Flecken verwendet wird empfohlen es zunächst mit Schwamm und einem milden Reinigungsmittel zu versuchen.

Limpieza

Limpiar con una esponja y detergente doméstico para limpiar el baño disponible en el mercado. Al final enjuagar bien. Se recomienda probar la compatibilidad del detergente usándolo en una superficie oculta del elemento para evitar daños. Para eliminar los depósitos de cal y eliminar las manchas (cosméticos, tintes, etc.), limpie con una esponja y limpiador abrasivo (por ejemplo Cif) con amplios movimientos circulares hasta la eliminación del defecto, enjuagar bien. Para eliminar arañazos y pequeñas astillas, o en el caso de las manchas persistentes, frotar con P320 papel de lija. Para renovar y hacer uniforme la superficie Korakril™ Blend utilizan el mismo papel abrasivo con amplios movimientos circulares, para conseguir un acabado liso. Es aconsejable proceder con la eliminación de manchas difíciles, primero con esponja y detergente suave y, si es necesario, utilice el papel de lija P320.

Очистка:

Чистить губкой и обычными очищающими средствами для ванной комнаты, которые есть на рынке. В конце ополоснуть водой. Рекомендуется изначально тестировать совместимость с используемым моющим средством на скрытой поверхности, чтобы избежать каких-либо повреждений. Для удаления известковых отложений и устойчивых пятен (косметика, краска, и т.д.), чистить губкой и абразивными моющими средствами (например, Cif) большими круговыми движениями до полного исчезновения проблемы, далее промыть водой. Для удаления маленьких царапин и сколов, или в случае стойких пятен, отшлифовать поверхность абразивной бумагой P320. Чтобы обновить и сделать однородной поверхность Korakril™ Blend использовать эту же абразивную бумагу большими круглыми движениями, для получения равномерной отделки. Рекомендуется удалять стойкие пятна сначала губкой и абразивным моющим средством и, только при необходимости, использовать абразивную бумагу P320.



Recycling



Impiegato per la realizzazione di piani

Used for the realization of tops.

Utilisé pour la réalisation de plans.

Verwendet für die Realisierung von Tops.

Se utiliza para la realización de las encimeras.

Korakril™ Stone è un materiale che fa parte della famiglia delle superfici solide (Solid Surface), costituito dalla combinazione di più minerali naturali e resina polimerica prestazionale. Compatto, non rivestito o laminato, il Korakril™ Stone consente di ottenere installazioni eleganti e di alto rendimento. La superficie igienica, ignifuga e non porosa, è durevole e facile da pulire con i comuni prodotti di pulizia domestica. La composizione e il colore del Korakril™ Stone, disponibile in diverse tonalità lo rendono omogeneo per tutto il suo spessore: grazie a queste particolari caratteristiche, i piccoli tagli e graffi, (nella superficie liscia) possono essere facilmente rimossi per restituire al prodotto la sua bellezza originale.

Korakril™ Stone is part of the family of Solid Surface materials, consisting of the combination of several natural minerals and performing polymer resin. The Korakril™ Stone is compact, not coated or laminated, and allows elegant and high-performance installations. The hygienic surface, flame retardant, non-porous, is durable and easy to clean with common cleaning products. The composition and the colour of Korakril™ Stone, available in shades, make it homogeneous throughout its thickness: due to these particular features, small cuts and scratches, (on the smooth surface) can be easily removed and restore the product its original beauty.

Korakril™ Stone est un matériau qui fait partie de la famille des Solid Surface, formé par la combinaison de plusieurs minéraux naturels et de résine de polymère performante. Compact, non revêtu ou stratifié, le Korakril™ Stone permet des installations élégantes et à rendement élevé. La surface hygiénique, ignifuge et non poreuse, est durable et facile à nettoyer avec les produits de nettoyage communs. La composition et la couleur du Korakril™ Stone, disponible dans différentes nuances, le rendent homogène sur toute son épaisseur: grâce à ces caractéristiques particulières, les petites coupes et éraflures (sur la surface lisse) peuvent être facilement éliminées pour redonner au produit sa beauté originale.

Korakril™ Stone ist Teil der Familie der Solid Surface Materialien, bestehend aus der Kombination von mehreren natürlichen Mineralien und Polymer-Harz. Der Korakril™ Stone ist kompakt, nicht beschichtet oder laminiert und ermöglicht eine elegante Ausführung und hoher Leistung. Die hygienische Oberfläche, flammwidrig, nicht porös, ist langlebig und leicht zu reinigen mit gängigen Reinigungsmitteln. Die Zusammensetzung und die Farbe von Korakril™ Stone, die in verschiedenen Farbtönen erhältlich sind, machen sie homogen in ihrer gesamten Stärke: Aufgrund dieser besonderen Merkmale können kleine Schnitte und Kratzer (in der glatten Oberfläche) leicht entfernt werden und das Produkt seine originale Schönheit zurückbringen.

Korakril™ Stone es parte de la familia de materiales Solid Surface, consiste en la combinación de varios minerales naturales y resina polimérica performante. El Korakril™ Stone es compacto, no recubierto ni laminado, y permite unas instalaciones elegantes y con alto rendimiento. La superficie higiénica, ignífuga, no porosa, es duradera y fácil de limpiar con productos de limpieza comunes. La composición y el color de el Korakril™ Stone, disponible en diferentes tonos, la hacen homogénea en todo su espesor: debido a estas características particulares, se pueden quitar fácilmente pequeños cortes y rasguños (en la superficie lisa) y devolver al producto a su belleza original.

Korakril™ Stone – это материал, который является частью семьи твёрдых поверхностей (Solid Surface), состоит он из комбинации нескольких природных минералов и эксплуатационной полимерной смолы. Компактный, без облицовки или ламината, Korakril™ Stone позволяет создавать элегантные и высококачественные объекты. Поверхность гигиеничная, огнестойкая и непористая, она долговечна и легка в очистке обычными средствами. Состав и цвет Korakril™ Stone, который может быть в различных оттенках, делают его однородным по всей его толщине: благодаря этим особенностям, маленькие царапины и порезы на гладкой поверхности могут быть легко удалены для придания изделию его изначальной красоты. Использование:



Impiegato per la realizzazione del lavabo Murano.

Used for the realisation of Murano over counter basin.

Employé pour vasque en verre du Murano.

Murano wird für Waschbecken verwendet.

Es empleado para la realización de Lavabo Murano en vidrio.

Используется для изготовления раковины Murano.

100% vetro. Soffiati dai mastri vetrai di Murano, i lavabi in vetro di Murano prendono forma in stampi di legno creati appositamente per Rexa Design. La loro particolarità è quella di presentare bolle d'aria, imperfezioni e variazioni di spessore dovute alla lavorazione manuale, elementi che non sono mai considerabili difetti.

100% glass. Blown glass from Murano, over counter top in Murano glass takes its shape from a wooden mould, specifically created for Rexa Design. Its peculiarity is to have air bubble inside, imperfections on the surface and its thickness changes due to the artisanal works that can't never be considered as defects.

100% verre. Verre soufflé de Murano, prendre formé dans del moules en bois créés spécifiquement pour Rexa Design. Sa particularité est d'avoir des bulles d'air à l'intérieur et des imperfections sur la surface, et des changements d'épaisseur dus aux travaux artisanaux qui ne peuvent jamais être considérés comme des défauts.

100% Glas. Das Muranoglas wird handgeblasen, und nimmt seine Form aus einer Holzform, die speziell für Rexa Design geschaffen wurde. Es kann Luftblasen oder andere Mängel haben, das ist aber die Eigenschaft von Muranoglas.

100% vidrio. Vidrio de Murano soplado a mano, los lavabos de murano son moldeados en moldes de madera creados específicamente para Rexa Design. Su particularidad es la introducción de burbujas de aire y las imperfecciones de la superficie y las variaciones en el espesor debido al procesamiento manual que nunca son fallas considerables.

100% стекло, выдудое муранскими мастерами. Его особенность в том, что оно представляет воздушные пузыри, поверхностные несовершенства и различия в толщине ввиду ручной обработки, что никогда не может считаться дефектом.

Pulizia
Utilizzare i normali prodotti per la pulizia del vetro avendo cura di risciacquare e asciugare bene.

Cleaning
Use common products suitable for glass cleaning, taking care to rinse and to dry well.

Popreté
Utilisez des produits communs appropriés pour le nettoyage de verre, en prenant soin de bien rincer et sécher.

Reinigung
Reinigen Sie mit gewöhnliche Glasreinigungsmittel.

Limpiadura
Utilice comunes productos por la limpiadura del vidrio, enjuague y seque completamente.

Очистка
Использовать обычные средства для очистки стекла, смывая и хорошо просушивая поверхность



Recycling



Glass

Materiali



Impiegato per la realizzazione di lavabi.

Used for the construction of washbasins.

Utilisé pour la construction de vasques.

Verwendet für den Bau von Waschbecken.

Se utiliza para la construcción de los lavabos.

Используется для изготовления раковин.

Laterizi frantumati e malta di calce. Apprezzato dai romani per la bassissima permeabilità all'acqua, il Cocciopesto è un materiale naturale tradizionale. Lavorato artigianalmente, è reinterpretato in chiave contemporanea da Rexa Design e colorato in massa con trattamento poliuretano superficiale per garantire inassorbenza e semplicità di pulizia.

Broken bricks and lime mortar. Appreciated by the Romans for the very low permeability to water, Cocciopesto is a traditional natural material. Handcrafted, it is reinterpreted in a contemporary way by Rexa Design and dyed with polyurethane surface treatment to ensure water resistance and ease of cleaning.

Briques brisées et mortier de chaux. Apprécié par les Romains pour la très faible perméabilité à l'eau, Cocciopesto est un matériau naturel traditionnel. Fabriqué de façon artisanale, il est réinterprété de façon contemporaine par Rexa Design et teint au moyen d'un traitement de surface polyuréthane pour assurer la résistance à l'eau et la facilité de nettoyage.

Ziegelbruch und Kalkmörtel. Cocciopesto ist ein traditionelles Naturmaterial das schon von den Römern für die sehr geringe Wasserdurchlässigkeit geschätzt wurde. Cocciopesto ist ein traditionelles Naturmaterial. Handgefertigt, es wird in einer zeitgenössischen Art und Weise von Rexa Design neu interpretiert und mit Polyurethan-Oberflächenbehandlung gefärbt mit einer wasserfesten Behandlung zur Erleichterung der Reinigung.

Ladrillos rotos y mortero de cal. Apreciado por los romanos por la muy baja permeabilidad al agua, Cocciopesto es un material natural tradicional. Producida de manera artesanal, se reinterpreta de manera contemporánea por Rexa Design y teñida con tratamiento superficial de poliuretano para garantizar la resistencia al agua y facilidad de limpieza.

Измельчённая керамика и известковый раствор. Высоко ценимый римлянами из-за низкой проницаемости воды, Cocciopesto – это натуральный традиционный материал. Обработанный ремесленным способом, он пересматривается в современном ключе компанией Rexa Design и окрашивается в массу поверхностным полиуретановым нанесением, чтобы гарантировать непроницаемость и простую очистку.

Pulizia
Per la pulizia utilizzare solo detersivi neutri e non anticalcare aggressivi.

Cleaning
For cleaning use only neutral detergents and non-strong descaler.

Nettoyage
Pour le nettoyage, utilisez uniquement des détergents neutres et pas d'anticalcaire agressif.

Reinigung
Zur Reinigung nur neutrale Reinigungsmittel und keinen aggressiven Entkalker verwenden.

Limpeza
Para la limpieza usar sólo detergentes neutros y desincrustantes non agresivos.

Очищение
Для очистки использовать обычные домашние моющие средства, не использовать агрессивные средства от налёта.



Impiegato per la realizzazione delle finiture dei mobili.

Used for realization of furniture Finishes.

Utilisé pour la réalisation de finition des meubles.

Verwendet für die Produktion von Ausführung der Möbel.

Utilizado para la realizacion del acabado de los muebles.

Используется для отделки мебели.

È una miscela di materie prime naturali che viene macinata a umido, trasformata in granulato, compattata prima di essere sintetizzata a 1200°C in forni ibridi e rifilata. Ha un'elevata resistenza alle sollecitazioni meccaniche, agli attacchi chimici, ai graffi, all'abrasione profonda e alla flessione. Resiste ai solventi organici, inorganici, disinfettanti e detergenti.

Это смесь натурального сырья, которое моется влажным способом, трансформируется в гранулят и трамбуется, прежде чем быть отверждённым под 1200° в гибридных печах и перед обрезкой кромки. Имеет высокую устойчивость к механическим воздействиям, царапинам, глубокому стиранию и прогибанию, а также к органическим и неорганическим растворителям, дезинфицирующим средствам и мощным средствам.

It's a mixture of natural raw materials that is wet milled, it becomes granulated and then made compact before to be synthesized at 1200°C. It has a high resistance to the mechanical stress, to the chemical attacks, to the scratches, to the deep scrape and to the bend. It is resistant also with organic and inorganic solvents, disinfectants and detergents.

C'est un mélange de matières premières naturelles qui sont broyé en humide, il devient granulé et ensuite il est compacté avant d'être synthétiser à 1200°C. Il a une haute résistance à le stress mécanique, aux attaques chimiques, aux rayures, à l'éraflure profonde et au courbure. Il est également résistant aux solvants organiques et inorganiques, aux désinfectants et aux détergents.

Das natürliche Rohmaterial wird feucht gemahlen und das Granular wird zuerst verdichtet und dann auf 1200°C erhitzt. Es ist ein sehr festes Material.

Es una mezcla de materias primas naturales que se tritura, se transforma en granos y se prensa antes que ser sintetizada a 1200°C. Tiene una gran resistencia a los esfuerzos mecánicos, a las corrosiones químicas, a los rasguños, a las abrasiones profundas y a la flexión. Resiste a los solventes orgánicos y inorgánicos, a los desinfectantes y detergentes.

Pulizia

Per la pulizia ordinaria utilizzare acqua e detergenti neutri, può essere utilizzato alcool per uso domestico o detergenti basici (tipo candeggina) per sporczia più ostinata, avendo cura di risciacquare con abbondante acqua. Facile da pulire: gli unici prodotti che ne possono danneggiare la superficie sono quelli a base acida e gli idro fluoruri.

Cleaning

For daily cleaning use water and neutral soaps; it could be used also alcohol for domestic use or basic cleansers (like bleach) for stubborn stain, taking care to rinse out with water afterwards. Easy to clean: the only products that can damage the surface are the hydrofluoric acid and general acid base.

Popreté

Pour le nettoyage quotidien, utilisez uniquement des détergents neutres, pour la saleté plus tenaces peut être utilisé l'alcool pour les agents de nettoyage domestiques ou de base (tels que l'eau de Javel), rincer abondamment à l'eau. Facile à nettoyer: le seul produit qui peut endommager la surface est l'acide fluorhydrique et d'autres acides général.

Reinigung

Reinigen Sie mit Wasser und gewöhnlichem Reinigungsmittel; für hartnäckigen Schmutz kann man Alkohol oder Bleichmittel benutzen, danach muß man reichlich mit Wasser auswaschen. Es ist sehr einfach zu reinigen. Benutzen Sie milde Reinigungsmittel. Man darf keine säurehaltigen Reinigungsmittel verwenden.

Limpiadura

Para la limpieza cotidiana utilize agua y sabon neutral; se puede utilizar también alcohol de utilización doméstico o detergentes básicos (como lejía) por manchas difíciles, aclarando con agua. Fácil de limpiar: los únicos productos que pueden dañar la superficie son aquellos a base de ácido hidro y fluoruro.

Очищение

Для обычной очистки использовать воду и нейтральные моющие средства; можно использовать спирт для домашнего пользования или основные моющие средства (типа белильного раствора) для более устойчивой грязи, тщательно их смывая.

Легко чистится: нельзя использовать продукты, которые могут повредить его поверхность - на основе кислоты и гидрофториды.



Impiegato per la realizzazione delle doghe di piatti e vasche doccia e dei frontali cassetto Unico.

Used for the construction of shower tray and shower-bathtub slats and Unico front drawers.

Utilisé pour la construction des lattes pour receveur, baignoire-douche et façades des tiroirs Unico.

Wird für die Konstruktion der Latten für Duschtasse und Dusch-Badewanne sowie für die Schubladenfronten von Unico verwendet.

Se utiliza para la construcción de los listones para el plato de ducha, bañera-duche y frentes de cajones Unico.

Используется для создания полос для душевых поддонов и ванн и для фасадов ящиков Unico.

Prodotto rivoluzionario, caldo e morbido al tatto, altamente resistente al graffio e al calore, è anti-impronta. La particolare durata del materiale e l'effetto vellutato, lo rende una superficie dall'appeal futuribile, perfetta per i progetti contemporanei, proponendo un prodotto piacevole e unico. Gli stratificati sono materiali di eccellente qualità per potenzialità funzionali ed estetiche: non ingialliscono, non aggregano muffe, sono resistenti all'umidità e al vapore acqueo, sono antistatici, autoestinguenti e ignifughi; sono inoltre idonei al contatto alimentare (D.M. 4/4/85 — G.U. n. 120 Cee 123, 11/05/1993).

Hpl Polaris is smooth and velvety to the touch, and its surface features are truly extraordinary: it is highly resistant to scratches and heat, as well as being anti-fingerprint. The curious combination of durability and velvet smoothness gives Hpl Polaris a futuristic appeal, making it the ideal choice for ultra-contemporary projects, delighting the senses with a pleasant and unique effect. Hpl Polaris is a top quality material for its functional and aesthetic peculiarities: it does not turn yellow, does not aggregate molds, it is resistant to moisture and water vapor, antistatic, flame retardant and fire resistant; it is also suitable for food contact (Ministerial Decree 04/04/85 — Official Gazette no. 120 Cee 123, 11.05.1993).

Hpl Polaris est un produit révolutionnaire, chaud et doux au toucher. Doté de caractéristiques de surface extraordinaires, il est hautement résistant aux rayures et à la chaleur, il est aussi anti-traces de doigts. La curieuse combinaison de sa durabilité et de son aspect velouté donne un attrait futuriste à Hpl Polaris ce qui en fait le choix idéal pour les projets ultra contemporains,

satisfaisant les sens par ses effets agréables et unique. Le stratifié Hpl Polaris est un matériau d'excellente qualité, fonctionnel et esthétique: il ne jaunit pas, empêche le développement de moisissures, il est résistants à l'humidité, à la vapeur d'eau, antistatique, ignifugé et résistant au feu; Il est également approprié pour le contact alimentaire (décret ministériel 04.04.85 — Journal officiel n. 120 Cee 123, 11.05.1993).

Hpl Polaris ist ein revolutionäres Produkt, warm mit angenehmer Oberfläche. Mit erstaunlicher Oberflächenmerkmalen, es ist sehr beständig gegen Kratzer und Hitze, auch gegen Fingerabdrücke. Die besondere Kombination seiner Haltbarkeit und seiner samtigen Oberfläche verleiht Hpl Polaris einen futuristischen Appell; es wird die ideale Wahl für ultramoderne Projekte, die Befriedigung der Sinne mit seinen schönen und einzigartigen Effekten. Hpl Polaris ist ein qualitativ hochwertiges, funktionales und ästhetisches Material: es vergilbt nicht, verhindert Schimmelwachstum, es ist resistent gegen Feuchtigkeit, Wasserdampf, antistatisch, flammhemmend und feuerbeständig; Es eignet sich auch für den Lebensmittelkontakt (Ministerialerlass vom 04.04.85 — Amtsblatt Cee 120 123, 11.05.1993).

Hpl Polaris es un producto revolucionario, cálido y suave al tacto, con características extraordinarias: es antihuella y altamente resistente a las rayas y al calor. La curiosa combinación de durabilidad y suavidad convierte a Hpl Polaris en una superficie de atractivo futurible, ideal para proyectos ultracontemporáneos, que colma los sentidos con un efecto agradable y único. Estratificado fenolico es un material de excelente calidad y con grandes potencialidades funcionales y estéticas. El Hpl

Polaris es un material de alta calidad, funcional y estético: no lo hace amarillo, impide el crecimiento de moho, es resistente a la humedad, el vapor de agua, ignifugo y antiestático resistente al fuego; también es adecuado para el contacto con alimentos (Decreto Ministerial 04/04/85 — Diario Oficial Cee 120 123, 05.11.1993).

Революционный продукт, тёплый и мягкий на ощупь, высокоустойчивый к царапинам и к теплу, не оставляет следы от пальцев. Особенная долговечность материала и бархатистый эффект делает поверхность привлекательной, идеальной для современных проектов, предлагая приятный и уникальный продукт. Слоистые материалы – это материалы превосходного качества, эстетичные и функциональные: они не желтеют, в них не прорастает плесень, устойчивые к влажности и водяному пару, антистатичные, самогасящиеся и огнестойкие; они подходят также для контакта с едой (D.M. 4/4/85 — G.U. n. 120 Cee 123, 11/05/1993).

Pulizia

Materiale compatto e non poroso, straordinariamente igienico, facilmente pulibile, resistente allo sviluppo di virus e batteri.

Cleaning

Compact and non-porous, exceedingly hygienic, easy to clean, resistant to the development of viruses and bacteria.

Nettoyage

Compact et non poreux, extrêmement hygiénique, facile à nettoyer, résistant au développement des virus et des bactéries.

Reinigung

Kompakt und porenfrei, sehr hygienisch, leicht zu reinigen, resistent gegenüber der Entwicklung von Viren und Bakterien.

Limpeza

Compacto y no poroso, muy higiénico, fácil de limpiar, resistente al desarrollo de virus y bacterias.

Очищение

Компактный и непористый материал, очень гигиеничный, легко чистящийся, устойчив к размножению вирусов и бактерий.



Impiegato per la realizzazione della rubinetteria, degli accessori e dei profili doccia.

Used for the production of taps and fittings, accessories and shower profiles.

Utilisé pour la fabrication de robinetterie, accessoires et profils de douche.

Wird für die Herstellung von Armaturen, Zubehör und Dusche-Profilen verwendet.

Se utiliza para la producción de grifos y accesorios y perfiles de ducha.

Используется для изготовления кранов, аксессуаров и профилей для душа.

L'acciaio appartiene alla famiglia dell'acciaio inox, lega a base di ferro e carbonio che si unisce alle proprietà meccaniche tipiche degli acciai al carbonio e si caratterizza per la resistenza alla corrosione. Tale acciaio garantisce il massimo livello di igienicità, eco-compatibilità e durevolezza, in quanto, per le sue caratteristiche intrinseche, è ridotto ai minimi termini il processo di deterioramento.

The steel belongs to the family of stainless steel, alloy based on iron and carbon which joins the typical mechanical properties of carbon steels, and is characterized by the resistance to corrosion. Such a steel provides the highest level of hygiene, eco-compatibility and durability, as, due to its inherent characteristics, the deterioration process is reduced to its minimal expression.

L'acier appartient à la famille de l'acier inoxydable, un alliage à base de fer et de carbone qui allie les propriétés mécaniques typiques des aciers au carbone, et est caractérisé par sa résistance à la corrosion. Un tel acier offre le plus haut niveau d'hygiène, l'éco-compatibilité et la durabilité, en outre, en raison de ses caractéristiques intrinsèques, le processus de détérioration est réduit à sa basse expression.

Der Stahl gehört zur Familie von rostfreiem Stahl, einer Legierung auf Basis von Eisen und Kohlenstoff, die die typischen mechanischen Eigenschaften von Kohlenstoffstählen verbindet, und ist gegen Korrosion beständig. Ein solcher Stahl bietet ein Höchstmaß an Hygiene, Umweltkompatibilität und Haltbarkeit. Aufgrund seiner inhärenten Eigenschaften ist es absolut langlebig.

El acero pertenece a la familia de acero inoxidable, aleación a base de hierro y carbono que se une a las propiedades mecánicas típicas de los aceros al carbono, y se caracteriza por la resistencia a la corrosión. Un acero de este tipo proporciona el más alto nivel de higiene, eco-compatibilidad y durabilidad, y a que, debido a sus características inherentes, se reduce a un mínimo el proceso de deterioro.

Сталь принадлежит семье нержавеющей стали, лигатуры на основании железа и углерода, которая соединяется с механическими свойствами, характерными для углеродистой стали, и отличается устойчивостью против коррозии. Данная сталь гарантирует максимальный уровень гигиеничности, эко-совместимости и долговечности, так как благодаря присущим ей характеристикам, она минимальная подвержена процессам износа.

Pulizia

Per la pulizia utilizzare acqua e sapone neutro o detersivi blandi; da evitare candeggina o disinfettanti che la contengano.

Cleaning

Clean with water and mild soap or mild detergent; avoid bleach or disinfectants that contains it.

Nettoyage

Nettoyer à l'aide d'eau et de savon doux ou un détergent doux ; éviter l'eau de Javel ou des désinfectants qui en contiennent.

Reinigung

Reinigen mit Wasser und einer milden Seife oder einem milden Reinigungsmittel; Desinfektionsmittel die Bleichmittel enthalten, sind zu vermeiden.

Limpieza

Limpiar con agua y jabón o detergente suave; evitar el blanqueo o desinfectantes que lo contienen.

Очищение

Для чистки использовать воду и нейтральное мыло или мягкие моющие средства. Не использовать отбеливатель или моющие или дезинфицирующие средства, содержащие отбеливатель.



Recycling



Steel



Impiegato per la realizzazione dei top integrati e lavabi.

Used for the realization of integrated top and washbasins.

Utilisé pour la réalisation de plans intégrés et vasques.

Wird für die Produktion von integrierten Waschbecken und Waschbecken verwendet.

Se utiliza para la realización de la lavabo integrados y lavabos.

Используется для изготовления интегрированных столешниц и раковин.

I Marmi e i Graniti selezionati offrono la possibilità di inserire in casa materiali naturali con toni abbinabili alle collezioni bagno. Il Marmo bianco di Carrara lascia trasparire un leggero grigio chiaro che si scurisce nelle venature. I marmi: Carrara, Grigio Veneto opaco, Grigio Carnico opaco ed Emperador sono caratterizzati da venature. Sulla superficie dei marmi sono presenti delle porosità. Il Nero Assoluto è un Granito naturale nero, resistente, con un bassissimo assorbimento e una texture uniforme contenente piccoli elementi in avorio.

Marbles and Granites selected offer the opportunity to incorporate natural materials at home with tones matching the bathroom collections. The white Carrara marble reveals a light gray which darkens in the grain. The marbles: Carrara, Grigio Veneto mat, Grigio Carnico mat and Emperador are characterized by their veins. Porosity can be seen on the surface of marbles. The Nero Assoluto is a natural black granite, resistant, with very low absorption and a uniform texture containing small items made of ivory.

Marbres et granits sélectionnés offrent la possibilité d'insérer chez soi des matériaux naturels avec des tons correspondants aux collections de salle de bains. Le marbre blanc de Carrare révèle un gris clair qui obscurcit dans le veinage : Le marbre : Carrara, Grigio Veneto mat, Grigio Carnico mat et Emperador se caractérisent par leurs veines. Sur la surface des marbres il est possible de percevoir la porosité. Le granit Nero Assoluto noir est un produit naturel, durable, avec une très faible absorption et une texture uniforme contenant de petites parties en ivoire.

Ausgewählte Marmors und Granite bieten, mit den passenden Tönen zu den Badkollektionen die Möglichkeit, natürlichen Materialien zu Hause einzusetzen. Der weiße Carrara-Marmor zeigt einen hellgrauen Ton, der in der Maserung dunkler wird. Die Marmor: Carrara, Grigio Veneto matt, Grigio Carnico matt und Emperador sind durch ihre Maserung gekennzeichnet. Auf der Oberfläche der Marmore ist die Porosität sichtbar. Der Nero Assoluto schwarze Granit ist ein natürliches, langlebiges Produkt, mit einer sehr geringen Absorption und einer einheitlichen Textur, mit kleinen Stücken aus Elfenbein.

Mármoles y granitos seleccionados ofrecen la posibilidad de insertar materiales naturales en casa con el mismo tono de las colecciones de baño. El mármol blanco de Carrara revela un gris claro, que se oscurece en la veta. El mármol Carrara, Grigio Veneto mate, Grigio Carnico mate y Emperador se caracteriza por sus vetas. En la superficie de las encimeras se puede ver la porosidad. El granito Negro Assoluto negro es un producto natural, duradero, con muy baja absorción y una textura uniforme que contiene pequeñas piezas de marfil.

Отборный мрамор и гранит позволяют внести в жилое пространство натуральные материалы в цветовой гамме, которую легко сочетать с коллекциями для ванной комнаты. В белом мраморе Carrara просвечивается светло-серый цвет, который становится более темным в прожилках. Сорта мрамора: Carrara, Grigio Veneto матовый, Grigio Carnico матовый и Emperador имеют характерные прожилки. На поверхности мрамора есть поры. Nero Assoluto – это натуральный черный гранит, прочный, с крайне низкой проницаемостью и однородной текстурой, содержащей маленькие фрагменты цвета слоновой кости.

Pulizia

Pulire la superficie con acqua e detersivi neutri. I piani vengono trattati con un prodotto specifico (olio/idrorepellente) per migliorare le caratteristiche di resistenza all'assorbimento. È consigliabile trattare il piano con prodotti protettivi almeno una volta all'anno.

Cleaning

Clean the surface with water and mild detergents. The plans are treated with a specific product (oil/water-repellent) to improve the characteristics of resistance to the absorption. It is recommended to treat the top with protective products at least once a year.

Nettoyage

Nettoyer la surface avec de l'eau et des détergents doux. Les plans sont traités avec un produit spécifique (huile/produit hydrofuge) pour améliorer les caractéristiques de résistance à l'absorption. Il est recommandé de traiter le plan avec des produits de protection au moins une fois par année.

Reinigung

Reinigen Sie die Oberfläche mit Wasser und einem milden Reinigungsmittel. Die Platten werden mit einem bestimmten Produkt (Öl/Dichtmittel) behandelt, um die Eigenschaften der Beständigkeit gegen die Absorption zu verbessern. Es wird empfohlen, die Platte mit Schutzprodukten mindestens einmal im Jahr zu behandeln.

Limpieza

Limpiar la superficie con agua y detergentes suaves. Las encimeras son tratadas con un producto específico (aceite/sellante) para mejorar las características de resistencia a la absorción. Se recomienda tratar la encimera con productos de protección al menos una vez al año.

Очищение

Чистить поверхность водой и нейтральными моющими средствами. Столешницы обрабатываются специальным продуктом (маслом/водоотталкивающим продуктом) для улучшения непроницаемости. Рекомендуется обрабатывать поверхность защитными средствами хотя бы раз в год.



Recycling



Impiegato per la realizzazione dei cavalletti Esperanto, sgabelli, panche, separé.

Used for the construction of Esperanto easels, stools, benches, screens.

Utilisé pour la construction des chevalets, tabourets, bancs et paravents Esperanto.

Wird für die Produktion von Esperanto Staffeleien, Hocker, Bänke und Séparée verwendet.

Se utiliza para la construcción de Esperanto caballetes, taburetes, bancos, cabinas.

Используется для изготовления стоек Esperanto, табуреток, скамеек, ширм.

Il frassino appartiene alla categoria delle essenze semidure ed ha un'apprezzabile resistenza meccanica. Panche, sgabelli e cavalletti sono realizzati in frassino massiccio tinto olmo.

Ash belongs to the category of semi-hard wood and has an appreciable mechanical strength. Benches, stools and easels are made of elm stained solid ash.

Le frêne appartient à la catégorie des bois semi-dur et a une résistance mécanique appréciable. Bancs, tabourets, chevalets et paravents sont réalisés en frêne massif teinté orme.

Esche gehört zu der Kategorie von den halbharten Hölzern und hat eine nennenswerte Festigkeit. Bänke, Hocker und Staffeleien sind auf Ulme gefärbte massive Esche.

El fresno pertenece a la categoría de las maderas semiduras y con un grado apreciable de resistencia. Bancos, taburetes y caballetes están realizados de frasnó masizo teñido olmo.

Ясень принадлежит к категории полу-жестких пород дерева и имеет достаточную механическую прочность. Скамьи, табуретки и стойки изготавливаются из массива ясеня, окрашенного под вяз.

Pulizia
Per la pulizia utilizzare regolarmente un panno asciutto o leggermente umido.

Cleaning
For regular cleaning use a dry or slightly damp cloth.

Nettoyage
Pour un nettoyage régulier, utilisez un chiffon sec ou légèrement humide.

Reinigung
Für die regelmäßige Reinigung, ein trockenes oder leicht feuchtes Tuch benutzen.

Limpieza
Para la limpieza regular utilizar un paño seco o ligeramente húmedo.

Очищение
Для очистки использовать сухую и слегка влажную ткань.



Impiegato per la realizzazione dei rivestimenti delle pareti, non ha funzione portante.

Used for the realization of walls paneling, it does not have a carrying capacity.

Utilisé pour la réalisation de revêtements de parois, sans fonction portante.

Verwendet für die Produktion von Wandverkleidung, es hat keine tragende Funktion.

Se utiliza para la realización de revestimientos de paredes y no tiene una función portante.

Используется для изготовления облицовки стен, не имеет несущей функции.

Mattoni di terra cruda stampati a mano ed essiccati ad umidità e temperatura controllata costituiti da argilla, limo, sabbia e fibre vegetali.

Hand made clay bricks and dried out with controlled moisture and temperature made of clay, silt, sand and vegetal fibers.

Briques en argile réalisée à la main et séchées à humidité et température contrôlées constituée de fibres d'argile, de limon, de sable et de fibres végétales.

Handgefertigte Lehmziegel getrocknet mit gesteuerter Feuchtigkeit und Temperatur, bestehend aus Ton, Schluff, Sand und Pflanzenfasern.

Ladrillos de Arcilla acabado a mano y secado a humedad y temperatura controlada que consiste en fibras de arcilla, limo, arena y fibras vegetales.

Кирпичи из сырой глины, штампованные вручную и высушенные при контролируемой влажности и температуре, состоящие из глины, ила, песка и растительных волокон.

Pulizia
Per la pulizia ordinaria consigliamo un detergente universale multiuso. Per eliminare il calcare si consiglia un detergente spray anticalcare multisuperficie.

Cleaning
For routine cleaning we recommend a multi-purpose cleaner. For descaling we recommend a multisurface descaler-spray.

Nettoyage
Pour le nettoyage de routine, nous recommandons un nettoyeur multi-usage. Pour le détartrage, nous recommandons un spray anticalcaire multi-surfaces.

Reinigung
Für die Routinereinigung empfehlen wir einen mehrzweck -Allzweckreiniger. Zur Entkalkung empfehlen wir einen mehrzweck Entkalker-Spray.

Limpieza
Para la limpieza de rutina se recomienda un limpiador multiuso. Para la descalcificación se recomienda un desincrustante para múltiples superficies.

Очищение.
Для очистки рекомендуется универсальное многофункциональное моющее средство. Для удаления налёта рекомендуется противоналётный спрей для разных поверхностей.



Impiegato per la realizzazione di top e vasche.

Used for the construction of tops and bathtubs.

Utilisé pour la construction des plans et baignoires.

Verwendet für die Konstruktion der Tops und Waschbecken.

Se utiliza para la construcción de la parte encimeras y bañeras.

Используется для изготовления ванн.

Materiale composito, in cui la massa interna, costituita dalla combinazione tra un minerale naturale e una resina poliestere, viene rivestita da un film superficiale di resina acrilica/poliestere di altissima qualità, che gli conferisce un'ottima resistenza chimico-fisica durevole nel tempo, un'assoluta impermeabilità e igiene nell'uso quotidiano, delle proprietà antibatteriche, ignifughe e di autoestinguenza. Nel Gelcoat opaco il film di rivestimento dona una finitura superficiale che lo rende elegante e piacevole al tatto, mentre nel Gelcoat lucido gli conferisce una lucentezza superficiale che lo rende molto simile al materiale ceramico.

Composite material, in which the internal mass, formed by the combination of a natural mineral and a polyester resin, is coated with a surface film of acrylic resin/high-quality polyester, which provides an excellent durable physical chemical resistance over time, water resistance and hygiene in daily use, antibacterial properties, flame retardant and self-extinguishing. In the mat Gelcoat, film coating gives a surface finish that makes it elegant and pleasant to the touch, while the glossy Gelcoat has a surface sheen that makes it very similar to the ceramic material.

Matériau composite dans lequel la masse interne, constitué d'une combinaison de minéral naturel et d'une résine de polyester, est revêtue d'une couche superficielle de résine acrylique/polyester de haute qualité, qui lui confère une excellente résistance physique et chimique durable avec le temps, étanchéité et l'hygiène dans l'utilisation quotidienne, propriétés antibactériennes, ignifugées et d'auto-extinction. Le revêtement en film Gelcoat mat donne une finition qui le rend élégant et agréable au toucher, tandis que le Gelcoat brillant lui donne un éclat de surface qui le rend très similaire à la céramique.

Verbundmaterial, in dem die Brennmasse, gebildet durch eine Mischung von einem natürlichen Mineral und einem Polyesterharz mit einer Oberflächenschicht aus Acrylharz/hochwertigem Polyester beschichtet, daß es eine ausgezeichnete haltbare physikalische chemische Beständigkeit über die Zeit verleiht, eine Wasserfestigkeit und Hygiene im täglichen Gebrauch, antibakterielle Eigenschaften, schwer entflammbar und selbstverlöschend. In der Gelcoat mat die Folienbeschichtung ergibt eine Oberfläche, die es elegant und angenehm zu berühren ist, während die glänzende Gelcoat es eine Oberfläche Glanz verleiht, dass es sehr ähnlich mit der Keramik macht.

Material compuesto, en el que la masa interna, formada por la combinación de un mineral natural y una resina de poliéster, se recubre con una película superficial de resina de acrílico/poliéster de alta calidad, lo que le da una excelente resistencia química física durable en el tiempo, una impermeabilidad y higiene en el uso diario, propiedades antibacterianas, ignífugo y autoextinguible. El recubrimiento de película gelcoat mate le da un acabado de superficie elegante y agradable al tacto, mientras el Gelcoat brillante le da un brillo de la superficie que lo hace muy similar a la cerámica.

Композитный материал, чья внутренняя масса, состоящая из комбинации натурального минерала и полиэфирной смолы, покрытый специальной плёнкой из акриловой/полиэфирной смолы высшего качества, которая придаёт ему физико-химическую прочность на долгие годы, полную непроницаемость и гигиеничность в повседневном использовании, антибактериальные свойства, огнестойкость и самозатухаемость. В матовом Gelcoat облицовочная плёнка делает поверхностную отделку элегантно и приятной на ощупь, а в глянцево-матовом Gelcoat придаёт поверхности сияние и делает её похожей на керамику.

Materiali

Pulizia

Per una facile manutenzione e un duraturo utilizzo di un lavabo o di un piano, pulire la superficie con acqua tiepida e detergente delicato, usando un panno o una spugna morbidi, umidi. Risciacquare bene la superficie e asciugare quindi con un panno morbido. Per il Gelcoat lucido si raccomanda di evitare l'uso di detersivi e spugne abrasive.
— Nel caso di macchie causate da acqua ricca di calcare, da saponi o da prodotti minerali, pulire con un detergente anticalcare (es.: aceto, Cif anticalcare). Terminare la pulizia risciacquando con acqua tiepida e asciugare con un panno morbido.
— Nel caso di macchie di altra natura (pennarello, rossetto, grassi, residui di cibo, etc.) pulire con un detergente a base di ammoniaca (es.: Cif). Terminare la pulizia risciacquando con acqua tiepida e asciugare con un panno morbido.

Cleaning

For easy maintenance and long-term use of a sink or top, clean the surface with warm water and mild detergent, using a wet soft cloth or sponge. Rinse the surface and then dry with a soft cloth. For the glossy gelcoat it is recommended to avoid the use of cleaning agents and abrasive sponges.
— In case of stains caused by water that contains limestone, soaps or mineral products, clean with a descaling detergent (eg: vinegar, Cif, descaler). Finish cleaning by rinsing with warm water and dry with a soft cloth.
— In the case of other types of stains (felt pen, lipstick, grease, food residues, etc.) clean with ammoniac-based cleaning agent (eg: Cif). Finish cleaning by rinsing with warm water and dry with a soft cloth.

Nettoyage

Pour faciliter l'entretien et l'utilisation à long terme d'un lavabo et d'un plan, nettoyer la surface avec de l'eau chaude et un détergent doux, en utilisant un chiffon doux ou une éponge humide. Rincer la surface, puis sécher avec un chiffon doux. Pour le Gelcoat brillant nous recommandons d'éviter l'utilisation d'agents de nettoyage et d'éponges abrasives.
— Dans le cas de taches causées par l'eau riche en calcaire, de savons ou de produits minéraux, nettoyer avec un détergent détartrant (par exemple: le vinaigre, Cif anticalcaire). Terminer le nettoyage par un rinçage à l'eau tiède et séchez avec un chiffon doux.
— Dans le cas des autres types de taches (feutre, rouge à lèvres, graisses, résidus alimentaires, etc.) nettoyer avec un agent de nettoyage à base d'ammoniac (par exemple: Cif). Terminer le nettoyage par un rinçage à l'eau tiède et séchez avec un chiffon doux.

Reinigung

Für eine einfache Wartung und langfristige Nutzung eines Waschbeckens oder einem Top, reinigen Sie die Oberfläche mit warmem Wasser und einem milden Reinigungsmittel mit einem weichen nassem Tuch oder Schwamm. Spülen Sie die Oberfläche und dann mit einem weichen Tuch trocknen. Für die glänzende Gelcoat wird es empfohlen, die Verwendung von Reinigungsmitteln und Scheuerschwämme zu vermeiden.
— Im Falle Flecken, die von Wasser reich an Kalkstein, Seifen oder Mineralprodukten verursacht werden, reinigen Sie mit einer Entkalkungsmittel (zB: Essig, Cif Entkalker). Beenden der Reinigung mit warmem Wasser und trocknen mit einem weichen Tuch.
— Im Falle von anderen Arten von Flecken (Filzstift, Lippenstift, Fett, Speisereste, etc.) mit ammoniakhaltigen Reinigungsmittel reinigen (zB: Cif). Beenden der Reinigung mit warmem Wasser und trocken mit einem weichen Tuch.

Limpeza

Para facilitar el mantenimiento y el uso a largo plazo de un fregadero o un encimera, limpiar la superficie con agua tibia y un detergente suave, usando un paño suave o una esponja húmeda. Enjuague la superficie y después secalarla con un paño suave. Para la capa de gel brillante se recomienda evitar el uso de productos de limpieza y esponjas abrasivas.
— En el caso de las manchas causadas por el agua rica en piedra caliza, jabones o productos minerales, limpiar con un detergente desincrustante (por ejemplo: vinagre, Cif desincrustante). Terminar la limpieza con agua tibia y seque con un paño suave.
— En el caso de otros tipos de manchas (rotulador, lápiz de labios, grasa, restos de comida, etc.) limpiar con productos de limpieza a base de amoníaco (por ejemplo: Cif). Terminar la limpieza con agua tibia y seque con un paño suave.

Очистение

Для лёгкого ухода и долговечного использования раковины или столешницы, чистить поверхность тёплой водой и деликатным моющим средством, используя влажную мягкую тряпку или губку. Хорошо промыть поверхность и просушить мягкой тканью. Для глянцевого Gelcoat рекомендуется избегать абразивных моющих средств и губок.
— В случае пятен, спровоцированных налётом от воды, мылом или минеральных продуктов, промыть противоналётным средством (например, укусом или противоналётным Cif). Окончить очистение, промыв тёплой водой и просушить мягкой тканью.
— В случае пятен другого происхождения (фломастер, помада, жиры, остатки еды, и т.д.) использовать моющее средство на основе аммиака (например Cif). Окончить очистку, промыв тёплой водой и просушить мягкой тряпкой.



Impiegato per la realizzazione di mobili e top.

Used for the realization of furniture and tops.

Utilisé pour la réalisation des meubles et des plans.

Wird für die Produktion von Möbeln und Top.

Se utiliza para la realización de los muebles y de la encimeras.

Используется для изготовления мебели и столешниц.

Materiale esclusivamente in finitura Extralight disponibile nello spessore 10 mm nelle finiture superficiali lucida o opaca. Può fungere da semplice top, oppure essere dotato di una vasca termoformata direttamente nello spessore del top. Duro e resistente, ma allo stesso tempo fragile, può essere danneggiato da forti colpi o da cadute di oggetti su di esso. In generale la superficie del top è molto resistente agli acidi, ma la vernice potrebbe essere attaccata da un prolungato contatto con sostanze acide e basiche: pertanto si sconsiglia la pulizia della parte verniciata, si raccomanda inoltre di evitare bruschi cambiamenti di temperatura e di non superare mai la temperatura di utilizzo di 60°C.

Only Extralight material finish available in 10 mm thickness, surface finish gloss or mat. It can be used as a simple top or be equipped with a thermoformed washbasin directly in the thickness of the top. Hard and tough, but at the same time fragile, it can be damaged by strong hits or falling objects. In general, the top surface is very resistant to acids, but the paint could be attacked by prolonged contact with acid and basic substances: therefore, we do not recommend cleaning the lacquered surface, it is also recommended to avoid abrupt changes in temperature and temperatures exceeding 60°C.

Finition Extralight disponible en 10 mm d'épaisseur, finition de surface brillante ou mate. Disponible comme plan simple, ou équipé d'un lavabo thermoformé directement dans l'épaisseur du plan. Dur et résistant, mais en même temps fragile, il peut être endommagé par des coups ou la chute d'objets. En général, la surface supérieure est très résistante aux acides, mais la peinture pourrait être attaquée par un contact prolongé avec des produits acides ou basiques : nous ne conseillons pas le nettoyage de la surface laquée, il est également recommandé d'éviter les changements brusques de température et ne jamais pas dépasser la température d'utilisation de 60°C.

Erhältlich mit Extralight Oberfläche in 10 mm Stärke, Oberfläche glänzend oder matt. Es kann als einfache Platte verwendet werden, oder mit einem tiefgezogenen Waschbecken direkt in der Stärke der Platte ausgestattet werden. Hart und zäh, aber zugleich zerbrechlich, kann es durch starke Schläge oder fallende Gegenstände beschädigt werden. Im Allgemeinen ist die Oberfläche sehr beständig gegen Säuren, aber die Farbe könnte durch einen längeren Kontakt mit sauren und basischen Substanzen angegriffen werden: daher es ist nicht empfohlen die lackierte Oberfläche zu reinigen. Es wird auch empfohlen abrupte Temperaturänderungen zu vermeiden und nie die Gebrauchstemperatur von 60°C. zu übersteigen.

Acabado Extralight disponible en 10 mm de espesor, acabado de superficie brillante o mate. Disponible como encimera o equipado con un lavabo termoformado directamente en el espesor de la encimera. Duro y resistente, pero al mismo tiempo frágil, puede resultar dañado por golpes fuertes o caída de objetos. En general, la superficie superior es muy resistente a los ácidos, pero la pintura podría ser atacada por el contacto prolongado con productos ácidos y básicos: por lo tanto, no recomendamos la limpieza de la superficie pintada, también se recomienda evitar los cambios bruscos de temperatura y no exceder nunca la temperatura de uso de 60°C.

Материал только в отделке Extralight толщиной 10 мм в матовой и глянцевой отделке. Может быть использован просто как столешница или с термопластиковой раковиной интегрированной в толщину столешницы. Жёсткий и прочный, но в то же время хрупкий, может быть повреждён сильными ударами или падением на него каких-либо предметов. В целом, поверхность столешницы очень устойчива к кислотам, но краска может быть повреждена из-за длительного контакта с кислотными или щелочными веществами: не рекомендуется очистка окрашенной поверхности, а также не рекомендуются резкие перепады температуры или превышение температуры 60°C.

Pulizia

Per la pulizia non usare prodotti acidi (anticalcare) o basici (candeggina, soda caustica). Impiegare normali prodotti per la pulizia del vetro (Glassex, Vetril o altro) o detersivi a pH neutro. Non sono indicate creme abrasive o prodotti per la pulizia contenenti sostanze acide: eccezionalmente possono essere impiegati prodotti anticalcare applicandoli esclusivamente alla superficie del vetro facendo attenzione a non farli venire in contatto con la laccatura.

Cleaning

For cleaning do not use acid (descaler) or basic (bleach, caustic soda) products. Use normal products for cleaning glass (Glassex, Windex or other) or neutral pH detergent. Do not use abrasive creams or cleaning products containing acidic substances, decalcifiers may exceptionally be used applying them only to the glass surface being careful not to let them come in contact with the lacquer.

Nettoyage

Pour le nettoyage ne pas utiliser de produits acides (anticalcaire) ou basiques (eau de javel, soude caustique). Utilisez des produits normaux pour le verre (Glassex, Windex ou autre) ou détergent à pH neutre. Éviter les crèmes abrasives ou les produits de nettoyage contenant des substances acides ; les détartrants peuvent exceptionnellement être utilisés. A condition qu'ils soient appliqués uniquement sur la surface du verre en faisant attention de ne pas les laisser entrer en contact avec la laque.

Reinigung

Zur Reinigung keine Säureprodukte (Entkalker) verwenden oder einfach (Bleiche, Natronlauge). Normale Produkte zur Reinigung von Glas (Glassex, Windex oder andere) oder neutralen pH-Reinigungsmittel benutzen. Schleif Cremes oder Reinigungsmittel, die sauren Substanzen enthalten sind nicht geeignet, ausnahmsweise können Entkalker nur auf die Glasoberfläche verwendet werden. Bitte aufpassen dass er nicht mit dem lackierten Rückseite in Berührung kommt.

Limpieza

Para la limpieza no utilizar productos ácidos (desincrustante) o básicos (lejía, soda caustica). Utilizar productos de limpieza para el cristal (Glassex, Windex u otro) o detergente de pH neutro. No son adecuadas cremas abrasivas o productos de limpieza que contengan sustancias ácidas; puede utilizarse excepcionalmente descalcificadores aplicandolos sólo a la superficie de vidrio con cuidado de no dejar que entren en contacto con la laca.

Очищение.

Для очищения не использовать кислотную (противоналётные средства) или щелочную (моющие средства, каустическую соду) продукцию. Использовать обычные средства для мытья стекла (Glassex, Vetril и т.д.) или моющие средства и нейтральным pH. Не рекомендуется применять абразивные кремы или моющие средства, содержащие кислоту: в редких случаях возможно использования противоналётных средств, нанося их исключительно на поверхность стекла, избегая контакта с лакировкой.



Recycling



Glass



Impiegato per la realizzazione delle chiusure doccia.

Used for the construction of shower enclosures.

Utilisé pour la construction de cabines de douche.

Wird für den Bau von Duschtrennungen verwendet.

Se utiliza para la construcción de box de ducha.

Используется для изготовления душевых перегородок.

Vetro per chiusure doccia si ottiene tramite la solidificazione di un liquido viscoso, ottenuto per fusione di minerali cristallini. Il vetro per le chiusure è temperato e trattato con anticalcare. Disponibile nei colori:
— Float, con la sua caratteristica colorazione verde;
— Colorato in pasta, l'aggiunta di elementi naturali ne caratterizzano il colore;
— Extralight, incolore poiché nel processo di produzione vengono ridotte le percentuali di ferro che conferiscono il tipico colore verde al vetro Float.

Glass for shower enclosures; it is obtained through the solidification of a viscous liquid, obtained by melting of crystalline minerals. The glass is tempered for enclosures and treated with a descaler. Available in the colors:
— Float, with its distinctive green coloring;
— Paste colored, the addition of natural elements characterizes the color;
— Extralight, colorless as in the production process the iron percentages that give the typical green color to Float glass are reduced.

Verre pour cabines de douche obtenu par la solidification d'un liquide visqueux et par fusion des minéraux cristallins. Le verre est trempé pour les cloisons et traité avec des anticalcaires. Disponible dans les couleurs:
— Float, avec sa couleur verte distinctive ;
— Coloré en pâte, l'ajout d'éléments naturels caractérisent la couleur;
— Extralight, incolore car dans le processus de production, les pourcentages de fer typique du verre Float sont réduits.

Glas für Duschkabinen wird durch die Verfestigung einer viskosen Flüssigkeit und Schmelzen von kristallinen Mineralien erhalten.

Das Glas ist für Abtrennungen temperiert und mit einem Entkalker behandelt. Erhältlich in den Farben:
— Float, mit seiner unverwechselbaren grünen Färbung;
— Paste gefärbt, die Zugabe von natürlichen Elementen charakterisieren die Farbe;
— Extralight, farblos, im Produktionsprozess werden die Anteile von Eisen des Floatglases reduziert.

El cristal para mamparas de ducha se obtiene a través de la solidificación de un líquido viscoso, obtenido por fusión de los minerales cristalinos. El vidrio se temple para mamparas y esta tratado con desincrustante. Disponible en los colores:
— Float, con su color verde característico;
— Colorado en pasta, con la adición de elementos naturales que caracterizan el color;
— Extralight, incolora; en el proceso de producción se reducen de los porcentajes típicos del cristal flotado.

Стекло для душевых перегородок выпускается через затверждение вязкой жидкости, которая получается посредством плавки кристаллических минералов. Стекло для перегородок закалённое и имеет обработку против налёта. Возможно в следующих цветах:
- Float, его основная характеристика – это зелёный оттенок;
- окрашенное в массу, добавления природных элементов характеризует его цвет;
- Extralight, бесцветное, так как в процессе производства снижается процент железа, которое придаёт зелёный цвет стеклу Float.

Pulizia

Per la pulizia utilizzare i comuni detergenti per il vetro; scegliere dei panni in microfibra per l'asciugatura, in quanto garantiscono una pulizia accurata e senza aloni.

Cleaning

To clean, use common glass cleaners; microfiber cloths for drying, as they ensure a thorough cleaning without streaks.

Nettoyage

Pour nettoyer, utiliser des nettoyeurs pour vitres ; choisir des chiffons en microfibres pour le séchage, car ils assurent un nettoyage en profondeur sans laisser de traces.

Reinigung

Verwenden Sie zum Reinigen übliche Glasreiniger; zum Trocknen wählen Sie ein Baumwolltuch, das eine gründliche Reinigung und ohne Streifen gewährleistet.

Limpieza

Para limpiar, use limpiadores de vidrios comunes; elegir paños de microfibra para secar que aseguran una limpieza a fondo.

Очищение.

Для очистки использовать обыкновенные моющие средства для стекла; рекомендуется использовать тряпочку из микроволокон для просушки, так как это обеспечит более аккуратную очистку без следов.



Impiegato per la realizzazione delle finiture dei mobili.

Used for the realization of the finish of furniture.

Utilisé pour la réalisation de la finition des meubles.

Verwendet für die Ausführung der Möbel.

Se utiliza para la realización de los acabados de los muebles.

Используется для изготовления отделки для мебели.

Pannello di fibra di legno, colorata in massa. Le fibre sono impregnate di coloranti organici e chimicamente legate tra loro da una resina speciale che conferisce all'HDF caratteristiche fisiche e meccaniche uniche. La verniciatura avviene tramite resine poliesteri: 100 gr/m² di opaco.

Wood fiber panel colored in mass. The fibers are impregnated with organic dyes and chemically bound to each other by a special resin which confers the HDF unique physical and mechanical characteristics. The varnishing is done with polyester resins: 100 gr/m² opaque.

Panneau de fibres de bois coloré dans la masse. Les fibres sont imprégnées avec des colorants organiques et chimiquement liés les uns aux autres par une résine particulière, qui confère les caractéristiques physiques et mécaniques uniques au HDF. La laquage se fait par le biais de résines polyester : 100 gr/m² opaque.

Holzfaserplatte in der Masse gefärbt. Die Fasern werden mit organischen Farbstoffen imprägniert und chemisch durch ein spezielles Harz aneinandergebunden, die dem HDF einzigartige physikalischen und mechanischen Eigenschaften verleiht. Die Lackierung wird mit Polyesterharze getan: 100 gr/m² undurchsichtig.

Panel de fibra de madera coloreado en masa. Las fibras se impregnan con tintes orgánicos y químicamente unidos entre ellos por una resina especial que confiere las características físicas y mecánicas únicas HDF. La pintura se hace con resinas de poliéster: 100 gr/m² opaco.

Панель из древесного волокна, прокрашенная в массе. Прокрашенное волокно пропитано органическими красителями, химически связанными специальной смолой, которая придаёт HDF уникальные физические и механические характеристики. Прокраска происходит полиэфирными смолами: 100 г/м² матового цвета.

Pulizia
Per la pulizia dell'HDF utilizzare un panno asciutto con normali detergenti neutri.

Cleaning
Clean the HDF using a dry cloth with neutral detergent.

Nettoyage
Nettoyer le HDF avec un chiffon sec et un détergent neutre.

Reinigung
Reinigen die HDF mit einem trockenen Tuch und einem neutralen Reinigungsmittel.

Limpieza
Limpiar del HDF con un paño seco y con un detergente neutro.

Очищение
Для очищения HDF использовать сухую тряпку с обычными нейтральными моющими средствами.



Impiegato per il rivestimento di pareti.

Used for the realisation of wall coating.

Utilisé pour la réalisation de revêtements de parois.

Verwendet für die Produktion von Wandverkleidung.

Se utiliza para la realización de revestimientos de paredes.

Используется для облицовки стен.

Fibra è il rivestimento per pavimenti e pareti, adatto anche alle zone doccia. Realizzato da una stuoia in fibra di vetro, materiale impiegato nell'edilizia antisismica è stampato con decori Rexa Design incollati con adesivo monocomponente all'acqua e protettivo superficiale. Fibra migliora le prestazioni strutturali, permette di minimizzare il rischio di distacco di componenti delle pareti in caso di sismi e di prolungare il tempo di evacuazione dagli edifici.

Fibra is realized with fiberglass paper; material normally used for anti-seismic building industries, is printed with Rexa Design decorations, then glued with adhesive stick and finished with a protection coat. Fibra permits to minimize the risk of the detachments of the elements that compose the wall in case of earthquakes and to have more time for the evacuation from the buildings.

Il est réalisé par une feuille d'osier en fibre de verre, il est un matériau utilisé pour les industries de construction anti-sismiques et il est imprimé avec des décorations Rexa Design, collé avec de la colle adhésive mono-composant à l'eau et une protection de surface. Fibra qui allie les performances structurelles lesquelles permettent de réduire au minimum le risque de décollement des composants des parois dans le cas des tremblements de terre et par conséquent de prolonger la durée de l'évacuation de bâtiments.

Es ist durch eine Glasfadenmatte hergestellt. Dieses Material wird auch in der Erdbensicherung benutzt. Es ist mit Rexa Design Dekorationen gedruckt und mit Wasserklebstoff angelegt. Fibra verbessert die Bauteile und es verniedlicht die Loslösung der Elemente im Erdbebenfall.

Producido por una estera de fibra de vidrio, un material utilizado por construcciones antisismica, tiene imprimidas decoraciones Rexa Design, y está encolada con adhesivo a base de agua y un protector de superficie. La fibra mejora el rendimiento estructural, permite minimizar el riesgo de desprendimiento de los componentes de las paredes en el caso de terremotos y para prolongar el tiempo de evacuación de los edificios.

Волокно – это отделка для полов и стен, которая подходит также для душевых зон. Выполненный из плетёнки из стеклянного волокна, материал используется в антисейсмическом строительстве, проштампован декорами Rexa Design, наклеенными однокомпонентным клеем на водной основе и защитным поверхностным слоем. Волокно улучшает структурные характеристики, позволяет минимизировать риск отделения компонентов стен в случае землетрясения и продлить время эвакуации из зданий.

Pulizia
Per la pulizia utilizzare normali detergenti neutri senza solventi.

Cleaning
For a daily cleaning use a damp cloth with neutral soap.

Popreté
Pour le nettoyage quotidien utiliser un chiffon humide avec savon neutre.

Reinigung
Reinigen Sie mit einem feuchten Tuch und verwenden Sie ein mildes Reinigungsmittel.

Limpieza
Para la limpieza diaria con un paño húmedo con jabón suave.

Очищение
Для очистки использовать обычные нейтральные моющие средства без растворителей.

Finiture

Finishes

Laccati | Lacquered | Laqué | Lackarbeit | Lacados | Лакировки

Realizzati in pannelli di particelle di legno medium-density laccato con tecniche diverse in funzione della finitura. La laccatura è realizzata artigianalmente, quindi eventuali sfumature, punti o differenze di tonalità rispetto ai campioni non sono contestabili.

Realized from panels made of medium-density wood particles and lacquered with different methods depending on the finishes. Laquering is handmade so eventual shading, spots or tone differences compared to sample provided by us cannot give rise to disputes.

Réalisés avec de panneaux en particules de bois de moyenne densité et laqués avec des méthodes différentes qui dépendent des finitions. Le laquage est réalisé à la main, par conséquent toutes ombres, petits points ou différence dans la tonalité de la couleur par rapport à l'échantillon ne peut donner lieu à aucune réclamation.

Die Lackarbeit wird mit medium-density Holzbretter hergestellt, mit verschiedenen Techniken. Die Lackierung wird händisch ausgeführt, daher kann es zu Schattierungen oder Tondifferenzen im Vergleich zum Muster kommen. Dies kann keine Begründung für Reklamationen sein.

Realizados en paneles de partículas de madera medium-density lacada con técnicas diferentes segundo el acabado. El lacado se hace artesanalmente, por lo que, posibles ombras, puntos o diferencias de tonalidad respecto al muestrario suministrado no podrán ser motivo de reclamación.

Используются панели из МДФ, лакированные различными способами, в зависимости от отделки. Лакировка происходит ремесленным способом, значит различная в оттенках, точки и разница в тоне по сравнению с образцами не могут быть предметом рекламаций.



Impiegato per la realizzazione
delle finiture dei mobili.

Used for the realisation of furniture Finishes.

Utilisé pour la réalisation de la finition des meubles.

Verwendet für die Ausführung der Möbel.

Se utiliza para la realización de los
acabados de los muebles.

Используется для изготовления
отделок мебели.

Impiegato per la realizzazione
delle finiture dei mobili.

Used for the realisation of furniture Finishes.

Utilisé pour la réalisation de la finition des meubles.

Verwendet für die Ausführung der Möbel.

Se utiliza para la realización de los
acabados de los muebles.

Используется для изготовления отделок мебели.

Pannello di fibra di legno a media
densità, laccato con vernici
poliuretaniche, antingiallenti
con effetto testurizzato opaco
a grana fine. La verniciatura
avviene tramite resine poliesteri,
120 gr/m² di colore.

Polyurethane anti-yellow varnishes
with mat fine-grained texture
effect. The lacquer is made by
polyester resins, 120 gr/m².

Polyuréthane vernis anti-jaune
avec un effet texture mat à grain
fin. La laque est effectuée par des
résines de polyester, 120 gr/m².

Polyurethanischer unvergiblicher
Lack mit mattem Gewebemuster
Effekt. Die Lackierung enthält
Polyesterharz 120 gr/m².

Bernizes poliuretánicas anti-
amarillo con efecto textura
mate con grano fino. La laca
está fabricada con resinas
de poliéster, 120 gr/m².

Панель из МДФ, лакированная
полиуретановыми красками, с
обработкой против пожелтения, с
текстурным матовым эффектом с
мелкой зернистостью. Окраска
происходит полиэфирными смолами,
120 г/м² цвета.

Pulizia
Per la pulizia del laccato opaco
seta utilizzare un panno asciutto
con normali detergenti neutri.

Cleaning
For the cleaning of matt lacquered
use common neutral detergents.

Popreté
Pour le nettoyage de laque mat et
brillant, utiliser un chiffon sec avec
des détergents neutres communs.

Reinigung
Reinigen Sie die glänzende / matt Lackierte
Oberfläche stets mit einem trockenen Tuch
und einem milden Reinigungsmittel.

Limpiadura
Para hacer la limpieza de los lacados
mate o brillo utilice un trapo seco con
normal crema limpiadora neutra.

Очищение
Для очистки шелкового матового лака
использовать сухую тряпку с обычными
моющими средствами.

Pannello di fibra di legno a media
densità laccato con vernici
poliuretaniche, antingiallenti
con effetto lucido ottenuto
da spazzolatura normale.
La verniciatura avviene tramite
resine poliesteri 400 gr/m²
di colore, che poi vengono
levigate, lucidate e brillantate.

Polyurethane varnishes, anti-yellow
with a glossy effect obtained
polishing it with apposite waxes.
The varnishing is done by polyester
resins: 400gr/m² polished,
burnished and made it bright.

Vernis polyuréthane, anti-jaune
avec un effet brillant obtenus
par polissage avec des cires
appropriée. Le vernissage se fait
par des résines de polyester:
400 gr/m², poli, lissé et fait brillante.

Polyurethanischer unvergiblicher
Lack mit glänzendem Effekt.
Man erhält es durch Bürsten
und den geeigneten Wachsen.
Die Oberfläche wird mit
Polyesterharz lackiert: drei
400 gr/m² Beschichtungen, glätten,
aufpolieren und glänzend.

Bernizes poliuretánicas anti-
amarillo con efecto brillo obtenido
cepillando con ceras especiales.
El barnizado se hace con resinas
poliéster: 400 gr/m², cepilladas,
dato el brillo y lustradas.

Панель из МДФ, лакированная
полиуретановыми красками, с
обработкой против пожелтения, с
глянцевым эффектом, полученным
путём обычного прочёсывания.
Окраска происходит полиэфирными
смолами, 400 г/м² цвета.

Pulizia
Per la pulizia del laccato lucido
seta utilizzare un panno asciutto
con normali detergenti neutri.

Cleaning
For the cleaning of glossy lacquered
use common neutral detergents.

Popreté
Pour le nettoyage de laque mat et
brillant, utiliser un chiffon sec avec
des détergents neutres communs.

Reinigung
Reinigen Sie die glänzende / matt Lackierte
Oberfläche stetst mit einem trockenen
Tuch und einem milden Reinigungsmittel.

Limpiadura
Para hacer la limpieza de los lacados
mate o brillo utilice un trapo seco con
normal crema limpiadora neutra.

Очищение
Для очистки глянцевого лака использовать сухую
тряпку с обычными моющими средствами.



Lacquered



Lacquered



Impiegato per la realizzazione delle finiture dei mobili, di lavabi e vasche.

Used for the realization of the finish of furniture, washbasins and bathtubs

Utilisé pour la réalisation de la finition des meubles, des lavabos et des baignoires.

Wird für die Realisierung der Oberflächen der Möbel, Waschtische und Badewannen verwendet.

Se utiliza para la realización de los acabados de los muebles, lavabos y bañeras.

Используется для изготовления отделок мебели, раковин и ванн.

Pannello classe E1 a bassissima emissione di formaldeide, fondo in poliester. Laccatura Soft Touch, opaca, morbida al tatto, elastica e antiurto. La laccatura viene eseguita solo nelle superfici esterne di ante o vasche e lavabi realizzati in Korakril™ e Corian® con forme non squadrate.

E1 Panel class with low formaldehyde emission, polyester primer. Soft Touch lacquer, mat, soft to the touch, elastic and impact resistant. The lacquering is performed only in the outer surfaces of the doors or tubs and washbasins made of Korakril™ and Corian® with no square shapes.

Panneau classe E1 à faible émission de formaldéhyde, fond en polyester. Laque Soft Touch, mat, douce au toucher, élastique et résistante aux chocs. Le laquage est effectué uniquement sur les surfaces extérieures des portes, des baignoires et des lavabos en Korakril™ Corian® et sans arrêtes.

E1-Klasse Paneel mit niedriger Formaldehyd-Emission, Grundierung aus Polyester. Lackierung Soft Touch, matt, weichim Tastgefühl, elastisch und schlagfest. Die Lackierung erfolgt nur auf den Aussenflächen der Möbelfronten oder auf der Aussenseite der Badewannen und Waschtischen aus Korakril™ und Corian®. Die Innenseite ist matt glatt.

Panel de clase E1 con baja emisión de formaldehído, fondo en poliéster. Laca Soft Touch suave, mate, suave al tacto, elástica y resistente al impacto. El lacado se realiza sólo en las superficies exteriores de las puertas, bañeras y lavabos hechos de Korakril™ y Corian® sin formas cuadradas.

Панель класса E1 с нижайшим выделением формальдегида, основа из полиэфира. Матовая лакировка Soft Touch, мягкая на ощупь, эластичная и ударопрочная. Лакировка наносится только на внешние поверхности фасадов или ванн и раковин из Korakril™ и Corian® неквадратной формы, внутренняя поверхность в гладком матовом лаке.

Pulizia

Per la pulizia del laccato opaco Soft Touch utilizzare un panno asciutto con normali detergenti neutri.

Cleaning

To clean the matt Soft Touch lacquer, use a dry cloth with neutral detergent.

Nettoyage

Pour nettoyer la laque mat Soft Touch, utiliser un chiffon sec avec un détergent neutre.

Reinigung

Um die matten Soft Touch-Lackierungen zu reinigen, ein trockenes Tuch mit einem neutralem Reinigungsmittel verwenden.

Limpeza

Para limpiar la laca mate Soft Touch, utilice un paño seco con detergente neutro.

Очищение

Для очистки матового лака Soft Touch использовать сухую тряпку с обычными нейтральными моющими средствами.



Lacquered



Impiegato per la realizzazione delle finiture dei mobili.

Used for the realisation of furniture Finishes.

Utilisé pour la réalisation de la finition des meubles.

Verwendet für die Ausführung der Möbel.

Se utiliza para la realización de los acabados de los muebles.

Используется для изготовления отделок мебели.

Materiale innovativo, composto di resine e minerali naturali per superfici solide di pregio. Si applica a spruzzo sulle superfici, è un materiale atossico, omogeneo con elevata resistenza ai graffi.

It's a composite innovative material, made with resins and natural minerals in order to obtain a precious solid surface. It is paint-spraying on the surfaces, it's a non-toxic and uniform material, with an high resistance to the scratches.

C'est un matériau composite, innovante, à base de résines et de minéraux naturels afin d'obtenir une surface solide précieux. Il est une pulvérisation de peinture sur les surfaces, c'est un matériau non toxique et uniforme, avec une haute résistance aux rayures.

Es ist ein erneuertes Mischungsmaterial mit Harz und natürliche Mineralien. Dadurch erhält man eine feste und wertige Oberfläche. Es wird mit Spritzlack auf den Oberflächen angebracht. Es ist ein ungiftiges, gleichartiges und kratzfestes Material.

Es un material nuevo, compuesto de resinas y minerales naturales que permiten de obtener una superficie sólida preciosa. Se aplica a pistola, no es toxico, es un material homogéneo con gran resistencia a los rasguños.

Иновационный материал, состоящий из смол и природных минералов для высококачественных твердых поверхностей. Наносится опрыскиванием на поверхность, это нетоксичный, однородный материал с высокой устойчивостью от царапин.

Pulizia

Per la pulizia dell'acrilico liquido utilizzare normali detergenti neutri, per sporco intenso utilizzare Kleany acquistabile da Rexa Design.

Cleaning

Use common neutral detergents, for resistant stains use Kleany, a product that you can buy from Rexa Design.

Popreté

Pour le nettoyage acrylique liquide, utiliser de détergents neutres communs, pour le taches résistantes utilisent Kleany, un produit que vous pouvez acheter chez Rexa Design.

Reinigung

Reinigen Sie die Acrylfinish Oberflächen mit milden Reinigungsmitteln, für Starkschmutz benutzen Sie Kleany in Rexa Design kaufbar.

Limpiadura

Liquido utilice cremas limpiadoras neutras, por machas más tenaces utilice Kleany, un producto que se puede comprar de Rexa Design.

Очищение

Для очищения жидкого акрила использовать обычные нейтральные моющие средства, для сильных загрязнений использовать Kleany, который можно купить у Rexa Design.



Lacquered



Sistema di rivestimento innovativo, grazie al quale è possibile ottenere superfici continue, realizzare e produrre oggettistica e complementi d'arredo. Ha un ciclo applicativo completamente manuale, testato, collaudato e certificato. Non contiene cemento, calce e resina epossidica e presenta una buona resistenza alle macchie. Le imperfezioni e le imprecisioni estetiche non costituiscono un difetto, ma sono caratteristiche della lavorazione artigianale.

Innovative covering system, thanks to which you can obtain continuous surfaces, create and produce objects and furnishings. It has a completely manual application cycle, tested and certified. It does not contain cement, lime, epoxy resin and has good resistance to stains. The imperfections and aesthetic inaccuracies do not constitute a defect, but a result of artisanal workmanship.

Système de revêtement innovant, grâce à auquel vous pouvez obtenir des surfaces continues, créer et produire des objets et des meubles. L'argile a un cycle d'application entièrement manuel, testé et certifié. Il ne contient pas de ciment, de chaux et de résine époxy et présente une bonne résistance aux taches. Les imperfections et imprécisions esthétiques ne constituent pas un défaut, mais le résultat d'un système de fabrication artisanal.

Impiegato per la realizzazione delle finiture dei mobili.

Used for the realization of the furniture finish.

Utilisé pour la réalisation de la finition du meuble

Verwendet für die Oberflächenrealisierung der Möbel.

Se utiliza para la realización de los acabados de los muebles

Используется для изготовления отделки мебели.

Ein innovatives Beschichtungssystem, das zusammenhängende Flächen bei der Herstellung von Objekten und Möbeln im Wohnbereich ermöglicht. Das Auftragen der verschiedenen Anwendungen ist komplett manuell und dementsprechend gestestet und zertifiziert. Es enthält kein Zement, Kalk und Epoxidharz und ist sehr beständig gegen Flecken. Die Unvollkommenheiten und visuellen Differenzen sind kein Defekt, sondern ein Ergebnis und Einzigartigkeit der handwerklichen Verarbeitung.

Sistema de revestimiento innovador, gracias a la cual se pueden obtener superficies continuas, crear y producir objetos y muebles. Tiene un ciclo de aplicación completamente manual, probado y certificado. No contiene cemento, cal y resina epoxi y tiene buena resistencia a las manchas. Las imperfecciones estéticas y inexactitudes no constituyen un defecto, sino el resultado de una fabricación artesanal.

Иновационная система облицовки, благодаря которой стало возможным получать непрерывную поверхность, изготавливать предметы декора и интерьера. Цикл нанесения полностью проходит вручную, он протестирован, испытан и сертифицирован. Не содержит цемент, известь и эпоксидную смолу и представляет хорошую устойчивость к пятнам. Внешние несовершенства и неточности не являются дефектом, а только характеристиками ремесленной обработки.

Pulizia

Per la pulizia quotidiana si consiglia di usare un panno in microfibra con un detergente neutro multiuso che non contenga ammoniaca, non usare spugne abrasive o alcool che potrebbero lasciare aloni dovuti al colorante.

Pulizia straordinaria

I normali prodotti usati in bagno (dentifricio, sapone, bagnoschiuma, etc.) non danneggiano il piano, ma si consiglia di pulire sempre a macchia fresca. Per rimuovere il calcare usare un prodotto specifico o aceto di vino bianco, spruzzare, lasciare agire per qualche secondo e poi rimuovere con una spugna in microfibra. Per evitare residui importanti di calcare asciugare sempre la vasca dopo averla usata. Non usare sul piano prodotti acidi (es. acido muriatico) o altamente basici (es. soda caustica), tinta per capelli. Evitare l'uso di diluenti, solventi, alcool, candeggina o ammoniaca, se questo dovesse accadere rimuovere subito il prodotto. Acqua e vapore non danneggiano il piano, si consiglia comunque di non lasciare l'acqua stagnare in prossimità delle giunture - tra piano e muro - e di non concentrare per lungo tempo getti di vapore sul piano (es. Vaporella).

Cleaning

For daily cleaning, we recommend using a microfiber cloth with a multi-purpose neutral detergent that does not contain ammonia, do not use abrasive pads or alcohol that may leave marks due to the dye.

Special cleaning

The normal products used in the bathroom (toothpaste, soap, shower gel, etc.) will not damage the top, but you should always clean stains rapidly. To remove limescale deposits use a specific product or white wine vinegar, spray, leave for a few seconds and then remove with a microfiber sponge. To avoid important residues of limescale, always dry the tub after use. Do not use acid products on the top (eg. Hydrochloric acid) or highly basic (eg. Caustic soda), hair color. Avoid using thinners, solvents, alcohol, bleach or ammonia, if this were to happen immediately remove the product. Water and steam will not damage the top, it is advisable not to let water stagnate in the vicinity of joints - between floor and wall - and not use for a long time steam jets on the top.

Nettoyage

Pour le nettoyage quotidien, nous vous recommandons d'utiliser un chiffon en microfibras avec un détergent neutre à usages multiples qui ne contient pas d'ammoniaque, ne pas utiliser de tampons d'alcool abrasifs qui peuvent laisser des marques en raison du colorant.

Nettoyage spécial

Les produits normaux utilisés dans la salle de bain (dentifrice, savon, gel douche, etc.) ne sauront pas endommager le sol, mais il faut enlever les taches rapidement. Pour enlever les dépôts de calcaire utiliser un produit spécifique ou du vinaigre de vin blanc, pulvériser, laisser agir pendant quelques secondes, puis nettoyer avec une éponge en microfibre. Pour éviter des résidus importants de calcaire, sécher toujours la baignoire après utilisation. Ne pas utiliser de produits acides sur le plan (par exemple de l'acide chlorhydrique) ou très basique (par exemple de la soude caustique), teinture pour cheveux. Évitez d'utiliser des diluants, solvants, alcool, eau de Javel ou de l'ammoniac, si cela devait se produire immédiatement éliminer le produit. L'eau et la vapeur d'eau ne sauront pas endommager le plan, il est cependant conseillé de ne pas laisser stagner de l'eau à proximité des joints - entre le plan et le mur - et non pas l'exposer longtemps à un jet de vapeur.

Reinigung

Für die tägliche Reinigung, empfehlen wir ein Mikrofasertuch mit einem mehrzweck und neutralem Reinigungsmittel, das kein Ammoniak enthält. Keine Scheuerschwämme oder Alkohol verwenden; diese können eine Bleichung der Farbstoffe zur Folge haben.

Spezielle Reinigung

Die normalen Produkte, die im Badezimmer verwendet werden (Zahnpasta, Seife, Duschgel usw.) beschädigen die Abstellfläche nicht. Es wird jedoch empfohlen die frischen Verunreinigungen sofort zu entfernen. Um Kalkablagerungen zu entfernen, ein spezifisches Produkt oder weisser Weinessig sprühen, ein paar Sekunden wirken lassen und danach mit einem Mikrofaserschwamm reinigen. Um Kalkspuren zu vermeiden, die Wanne sofort nach dem Gebrauch trockenreiben. Keine säurehaltige- oder stark basische Produkte (zB. Ätznatron), sowie Haarfärbemittel auf der Abstellfläche verwenden. Vermeiden Sie die Verwendung von Verdünnern, Lösungsmittel, Alkohol, Bleichmittel oder Ammoniak. Wenn dies vorkommen sollte, sofort das Produkt entfernen und reinigen. Wasser und Dampf beschädigen die Oberflächen nicht. Jedoch ist es ratsam, kein Wasser im Bereich der Fugen und im Wandbereich liegen und trocknen lassen und kein Dampfstrahler für längere Zeit auf die Flächen richten.

Limpieza

Para la limpieza cotidiana, se recomienda utilizar un paño de microfibra con un detergente neutro polivalente que no contiene amoniaco, no utilice productos abrasivos o alcohol que puedan dejar marcas debido al tinte.

Limpieza especial

Los productos normales utilizados en el baño (pasta de dientes, jabón, gel de ducha, etc.) no dañarán la encimera, pero se debe quitar enseguida la mancha fresca. Para eliminar los depósitos de cal utilizar un producto específico o vinagre de vino blanco, rociar, dejar actuar unos segundos y luego quitar con una esponja de microfibra. Para evitar importantes restos de piedra caliza siempre seque la bañera después de su uso. No utilice productos de ácido en la encimera (por ejemplo el ácido clorhídrico) o altamente básico (por ejemplo la sosa cáustica), el tinte para cabellos. Evitar el uso de diluyentes, disolventes, alcohol, lejía o amoniaco, si esto sucede inmediatamente quitar el producto. El agua y el vapor no dañarán la encimera, es recomendable no dejar que se estanque el agua en las proximidades de las juntas - entre la encimera y la pared - y no concentrarse durante mucho tiempo con chorros de vapor en la encimera.

Очищение

Для повседневной очистки рекомендуется использовать ткань из микроволокна с нейтральным многофункциональным моющим средством без содержания аммиака, не использовать абразивные губки или спирт, которые могут оставить пятна из-за красителя.

Внеочередное очищение

Обычные средства, используемые в ванной (зубная паста, мыло, пена для ванны, и т.д.) не повреждают поверхность, но рекомендуется смывать их сразу же при появлении пятна. Чтобы удалить налёт использовать специальное средство или уксус на основе белого вина, выпрыснуть его, оставить для действия на несколько секунд и удалить губкой из микроволокна. Чтобы избежать больших остатков налёта всегда просушивать ванну после использования. Не использовать на поверхности кислотную продукцию (например, соляную кислоту) или высоко-щелочную (например, каустическая сода), краску для волос. Избегать использование растворителей, спирта, отбеливателя или аммиака, если это всё же произойдёт, срочно удалить продукт. Вода и пар не повреждают поверхность, но рекомендуется не оставлять воду застаиваться в стыках - между поверхностью и стеной - и не создавать продолжительного выброса пара на поверхность (например, Vaporella).



Impiegato per la realizzazione delle finiture dei mobili.

Used for the realisation of furniture Finishes.

Utilisé pour la réalisation de la finition des meubles.

Verwendet für die Ausführung der Möbel.

Se utiliza para la realización de los acabados de los muebles.

Используется для изготовления отделок для мебели.

Polimeri all'acqua, minerali italiani e pigmenti coloranti ecocompatibili. Lavorazione artigianale con cui è possibile rivestire i contenitori e alcuni piani delle collezioni Rexa Design. Per garantire un risultato eccellente e ottenere 2-3 mm di spessore viene steso un fondo, uno strato di malta media e uno di malta fine. Il prodotto viene poi levigato e, per stabilizzare e impermeabilizzare, vengono applicate tre mani di finitura trasparente opaca. Il prodotto non è tossico, non è pericoloso per l'uomo e per l'ambiente e può essere riciclato come un inerte edile.

Ecomalta is composed by water polymers, Italian minerals and colored eco-sustainable pigments. It's applied manually on cabinets and some Rexa Design's collection top. To guarantee an excellent result and to obtain 2-3 mm of thickness, it's applied a base of medium and fine mortar. Then, the product is polished and, to stabilize and to waterproof it, it's applied 3 coats of mat transparent finish. The product is not toxic and it is not dangerous for human and for the environment. It can be recycled as a construction inert.

Ecomalta est composé par de polymères d'eau, de minéraux et de pigments italiens éco-durable teints. Il est appliqué manuellement sur meubles et pans du Rexa Desing. Afin de garantir un excellent résultat et obtenir 2-3 mm d'épaisseur, nous appliquons une base de mortier moyenne et mortier fin. Ensuite, le produit vient poli et, pour stabiliser et imperméabiliser, il vient appliqué 3 couches de une finition transparent mat. Le produit n'est pas toxique et il n'est pas dangereux pour l'homme et pour l'environnement. Il peut être recyclé comme inerte de la construction.

Es ist aus Wasserpolymer, italienische Mineralien und umweltverträgliche Farben ausgestellt. Dieses Material wird auf Wandschränke und Platten von Rexa Design angebracht. Dieses Ergebnis erhält man durch folgende Vorgehensweise: es wird zuerst ein Haftgrund hergestellt, danach ein Mittelmörtel-Grund aufgetragen und danach eine Dünnmörtelschicht. Danach wird das Produkt geschliffen und für drei Male wird eine durchsichtige, matte Lackierung aufgetragen. Es ist unbrennbar, transpirierbar und unvergilblich, flexibel und es enthält kein Zement. Es ist für Personen oder Umwelt nicht giftig und nicht gefährlich. Es kann wie untätiges Baumaterial wieder verwendet werden.

La Ecomalta està componida de polimeros al agua, minerales italianos y pigmentos colorados bio-compatible. Se aplica a mano sobres colgantes y encimeras de Rexa Design. Para obtener un resultado óptimo y tener 2-3 mm de espesor se esparce un fondo, un estrato de argamasa medio y uno fino. El producto después se alisa y, para estabilizar y impermeabilizar, se aplican tres capas de acabados transparente y mate. El producto es ignífugo, transpirable, flexible, y puede ser reciclado como material inerte de la construcción.

Ecomalta состоит из полимеров на водной основе, итальянских минералов и экологических цветных пигментов. Ремесленная обработка, которой можно покрывать мебельные модули и некоторые столешницы из коллекций Rexa Desing. Чтобы гарантировать отличный результат и получить 2-3 мм толщины, прокладывается дно, далее слой среднего строительного раствора и слой мелкого строительного раствора. Далее изделие шлифуется и, чтобы его стабилизировать и сделать непроницаемым, наносятся три слоя матовой прозрачной отделки. Изделие является нетоксичным, не опасным для человека и окружающей среды и может быть переработано как инертный строительный материал.

Pulizia
Per la pulizia utilizzare normali detergenti neutri non schiumogeni e senza solventi.

Cleaning
For cleaning, use a common neutral detergent with no suds and without solvents.

Popreté
Pour le nettoyage, utiliser un détergent neutre commun sans mousse et sans solvant.

Reinigung
Reinigen Sie die Oberfläche mit milden Reinigungsmitteln, keine Treibmittel.

Limpiadura
Por la limpiadura cotidiana utilice jabón neutro que no hace espuma y no solventes.

Очищение
Для очистки использовать обычные нейтральные моющие средства, не пенящиеся и без растворителей



Recycling



Impiegato per la realizzazione delle finiture dei mobili.

Used for the realization of the furniture finish.

Utilisé pour la réalisation de la finition du meuble.

Verwendet für die Oberflächenrealisierung der Möbel.

Se utiliza para la realización de los acabados de los muebles.

Используется для отделки мебели.

Pannello di fibra di legno a media densità impiallacciato e finito con vernice trasparente opaca.

Medium density fiber board veneered and finished with mat varnish.

Panneau en MDF plaqué et fini avec un vernis mat.

Mitteldichte Holzfaserplatte MDF mit transparenter Mattlackierung gefertigt.

Panel de MDF chapado con madera y acabado con barniz mate.

Панель из МДФ, шпонированная и окрашенная матовой прозрачной краской.

Pulizia

Per la pulizia dei legni utilizzare un panno asciutto con normali detergenti neutri.

Cleaning

To clean the wood finish, use a dry cloth with neutral detergent.

Nettoyage

Nettoyer le bois à l'aide d'un chiffon sec et d'un détergent neutre.

Reinigung

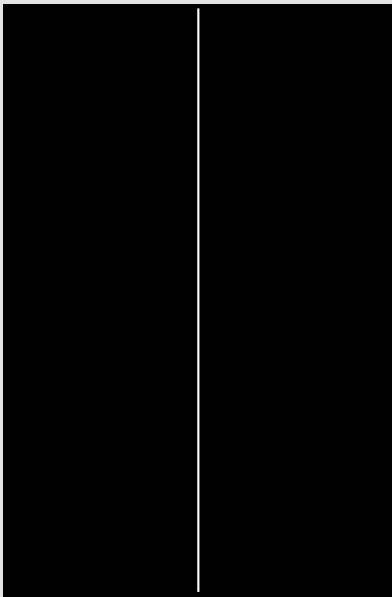
Zur Reinigung der Hölzer, ein trockenes Tuch mit einem neutralen Reinigungsmittel verwenden.

Limpieza

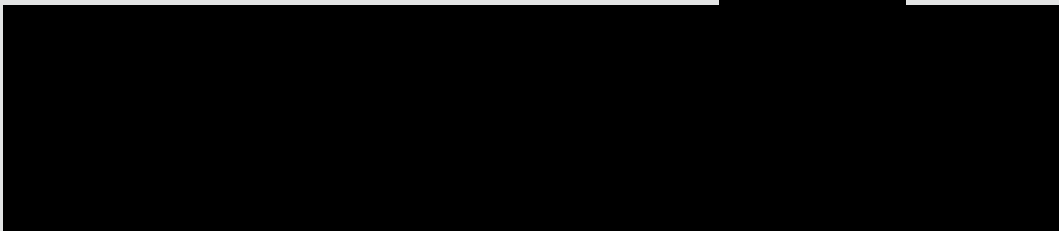
Limpiar la madera con un paño seco y un detergente neutro.

Очищение

Для повседневной очистки использовать сухую тряпку с обычными нейтральными моющими средствами.



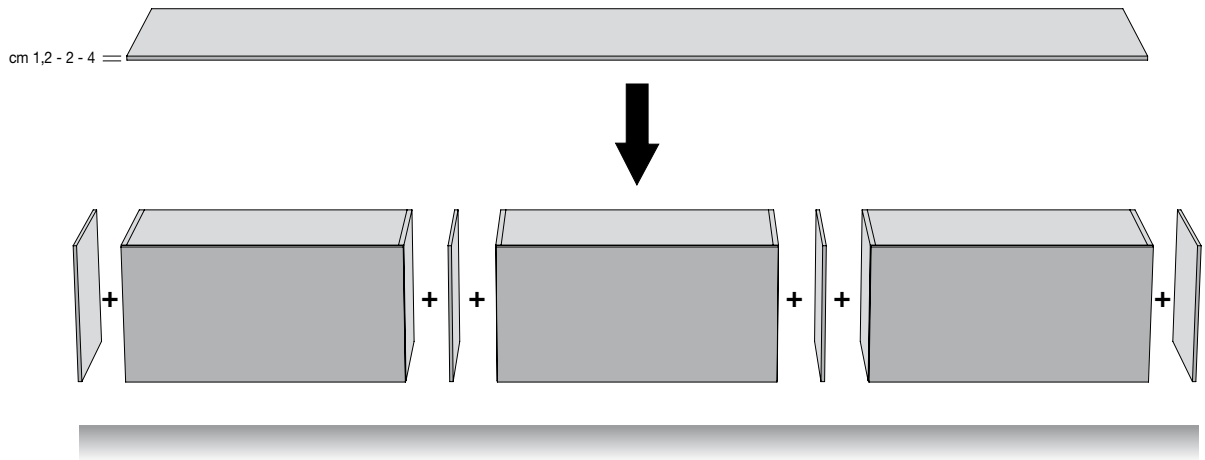
R1



Sistema basi sospese

Wall hung unit system - Wandbasis System
Système bas suspendus - Sistema de módulos suspendidos
Система подвесных баз

R1



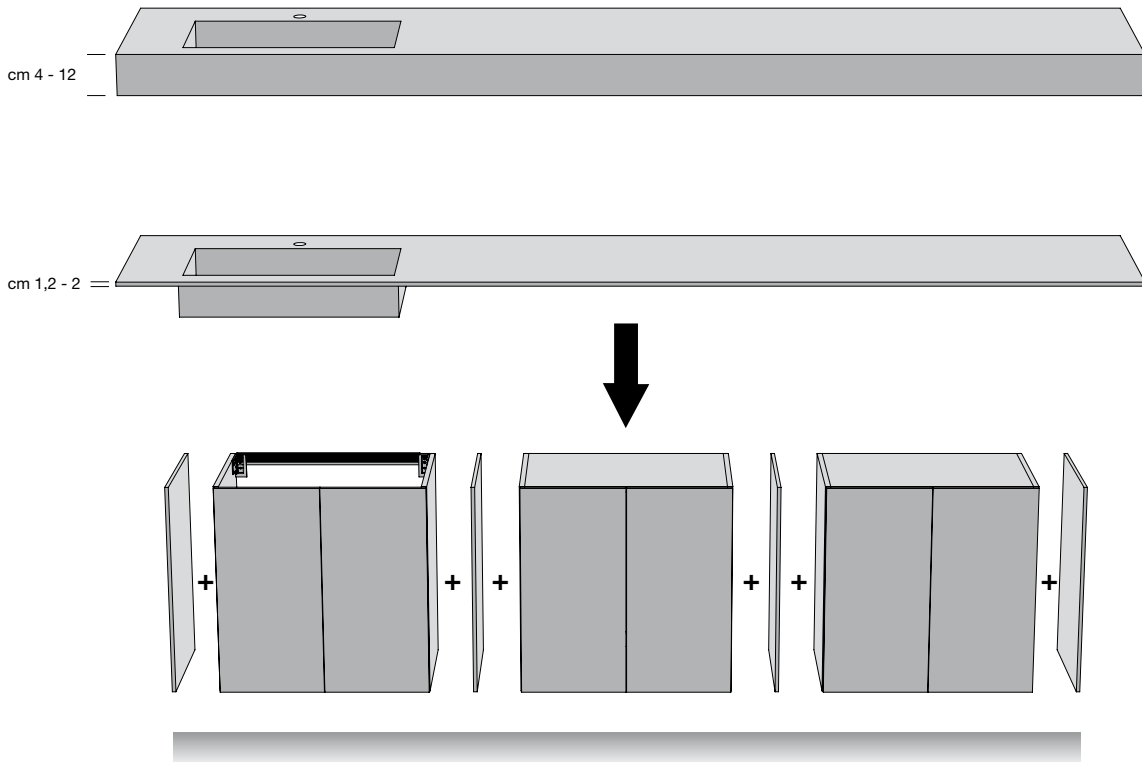
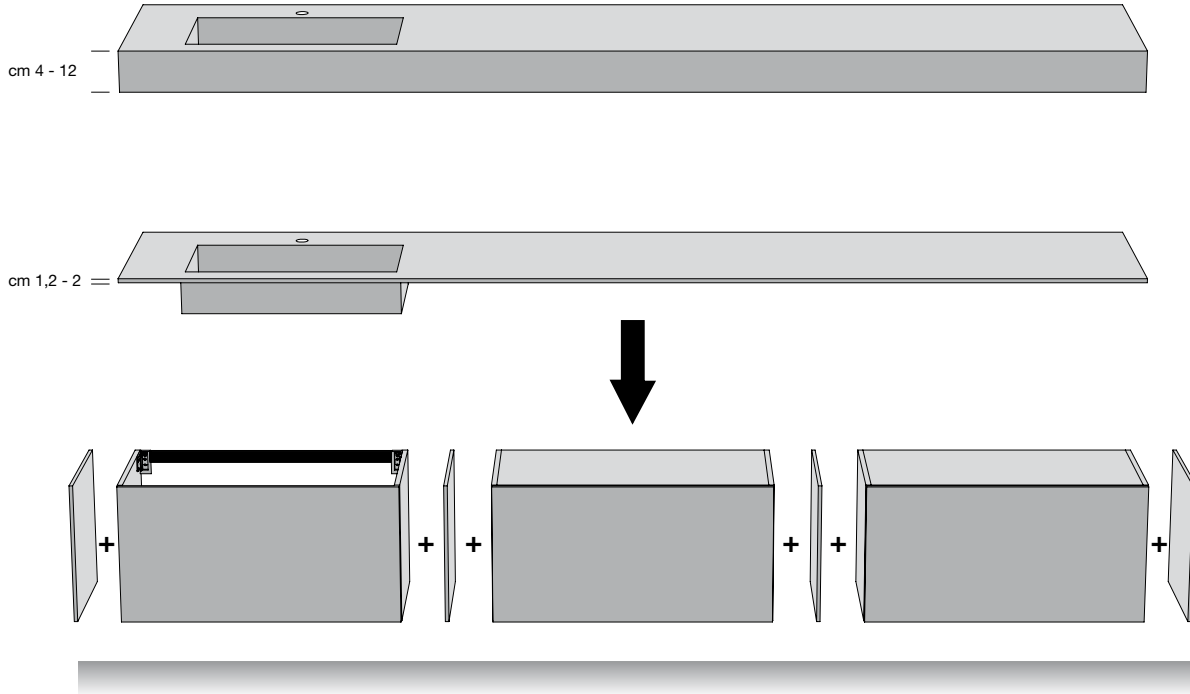
Sistema basi sospese

Wall hung unit system - Wandbasis System

Système bas suspendus - Sistema de módulos suspendidos

Система подвесных баз

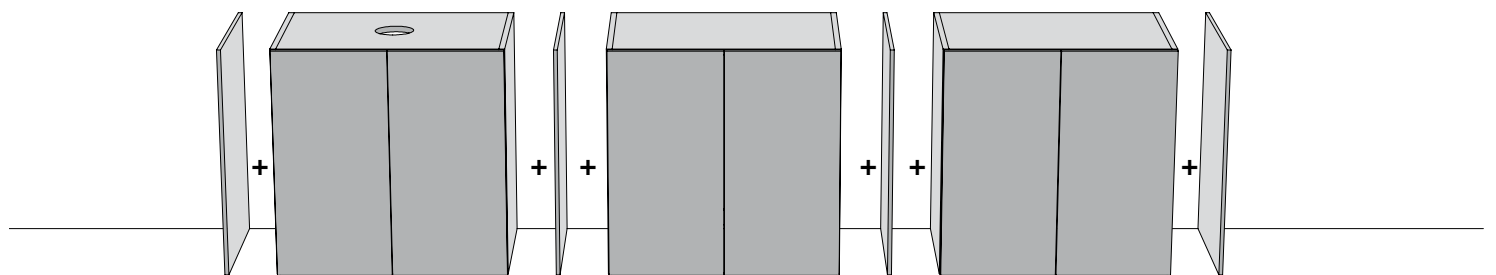
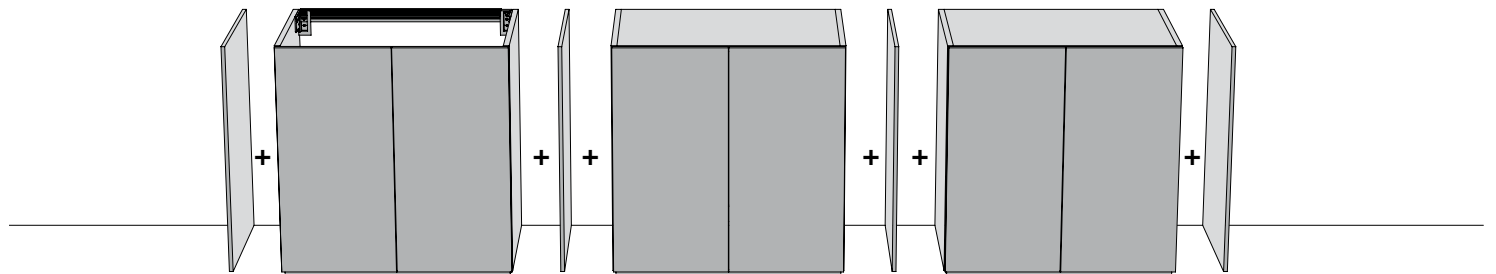
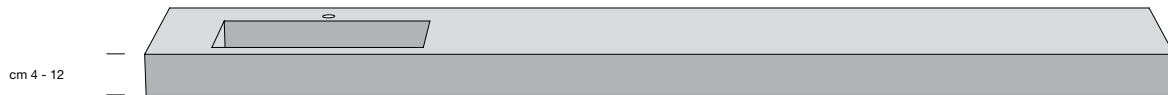
R1



Sistema basi a terra

Freestanding unit system - Bodenschranksystem
Système meubles à poser au sol - Sistema de bases a suelo
Система напольных баз

R1

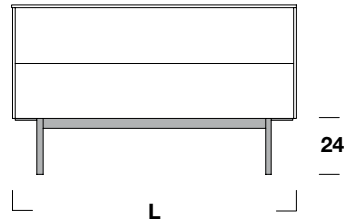


Modularità

Modularity - Baukastensystem
Modularité - Modularidad
Модульность

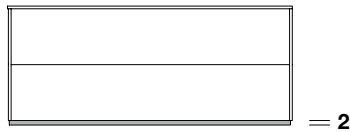
R1

Cavalletto
Easel - Fussgestell
Chevalet - Cabalette
Подставка



L = 60. 72. 96. 120. 144. 192 cm

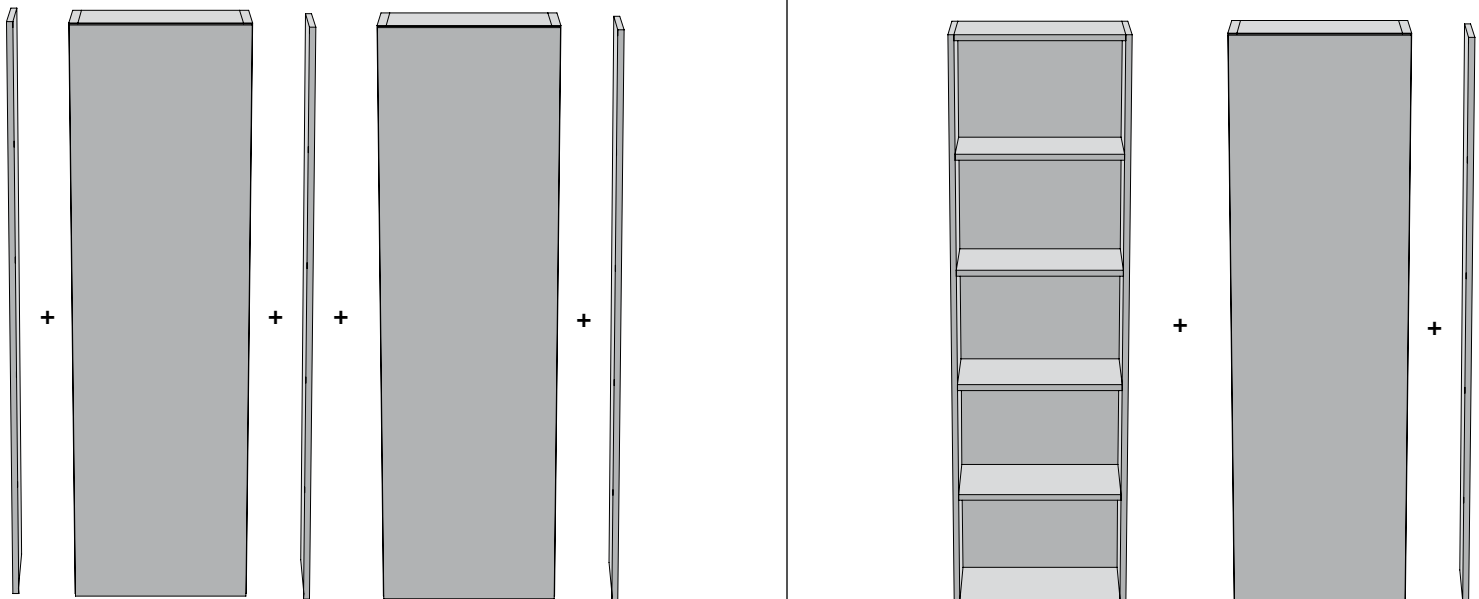
Zoccolo
Plinth - Sockel
Socle - Zócalo
Цоколь



L = 48. 60. 72. 96. 120. 144. 192 cm

Pensili e colonne

Wall cabinets and cabinets - Hängeschränk und Wandschränk
Meuble haut et Colonne suspendue - Colgantes y columnas
Подвесные шкафы и колонны



Base lavabo incasso

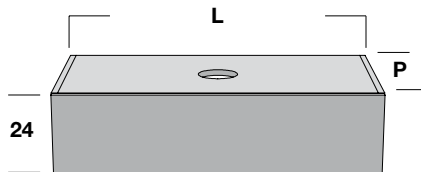
Built-in sink unit - Einbauwaschbecken
 Élément lavabo intégré - Módulo por lavabos integrados
 База для встроенной мойки



L = 60; 72; 96; 120
 P = 42; 52

Base lavabo arredo

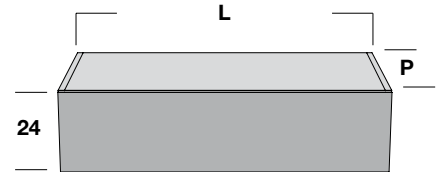
Sink unit - Waschbecken Basis
 Élément lavabo - Portalavabo
 База под мойку



L = 48; 60; 72; 96; 120
 P = 42; 52

Base normale

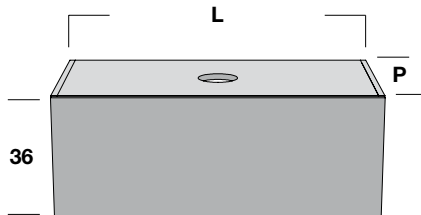
Cabinet - Normal Basis
 Élément - Módulo bajo
 База



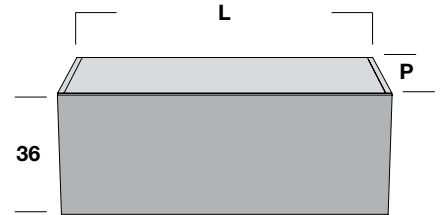
L = 48; 60; 72; 96; 120
 P = 42; 52



L = 48; 60; 72; 96; 120
 P = 42; 52



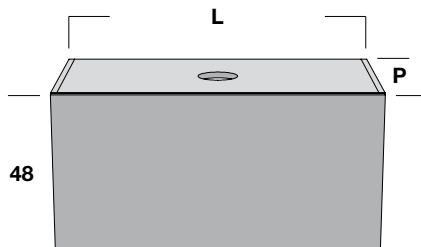
L = 48; 60; 72; 96; 120
 P = 42; 52



L = 48; 60; 72; 96; 120
 P = 42; 52



L = 48; 60; 72; 96; 120
 P = 42; 52



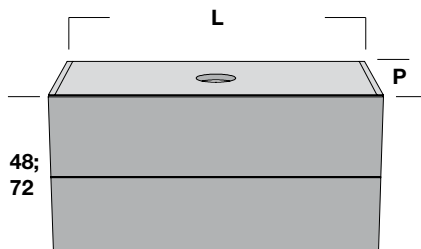
L = 48; 60; 72; 96; 120
 P = 42; 52



L = 48; 60; 72; 96; 120
 P = 42; 52



L = 60; 72; 96; 120
 P = 42; 52



L = 48; 60; 72; 96; 120
 P = 42; 52



L = 48; 60; 72; 96; 120
 P = 42; 52

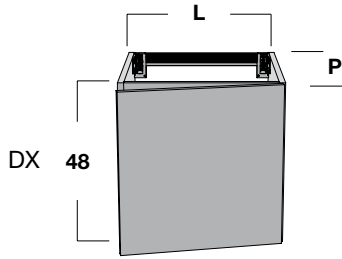
Modularità

Modularity - Baukastensystem
 Modularité - Modularidad
 Модульность

R1

Base lavabo incasso

Built-in sink unit - Einbauwaschbecken
 Élément lavabo intégré - Módulo por lavabos integrados
 База для встроенной мойки

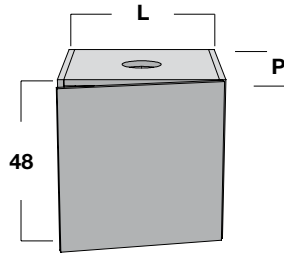


DX 48

L = 48
 P = 42; 52

Base lavabo arredo

Sink unit - Waschbecken Basis
 Élément lavabo - Portalavabo
 База под мойку

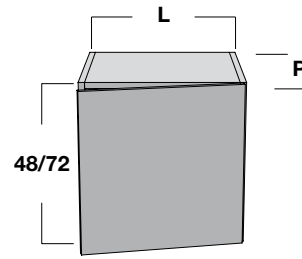


48

L = 48
 P = 42; 52

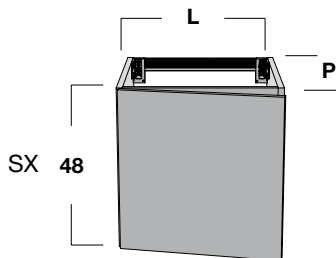
Base normale

Cabinet - Normal Basis
 Élément - Módulo bajo
 База



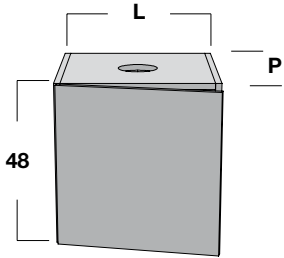
48/72

L = 36; 48
 P = 42; 52



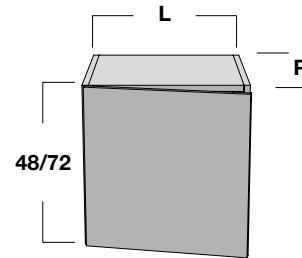
SX 48

L = 48
 P = 42; 52



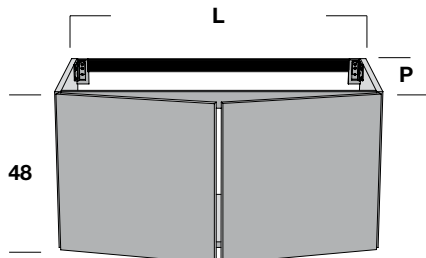
48

L = 48
 P = 42; 52



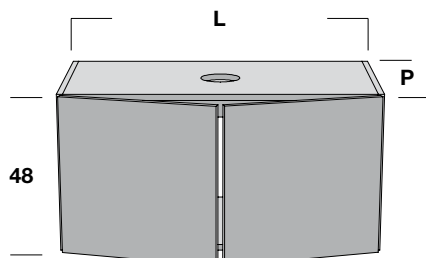
48/72

L = 36; 48
 P = 42; 52



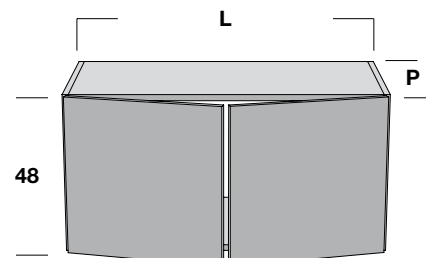
48

L = 72; 96
 P = 42; 52



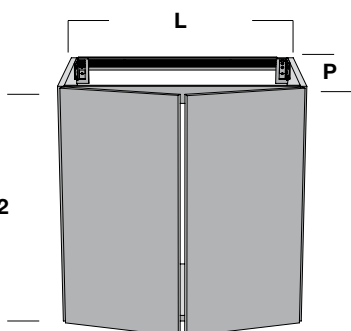
48

L = 72; 96
 P = 42; 52



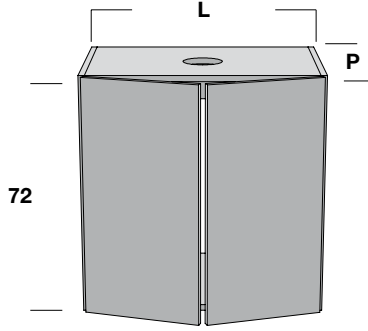
48

L = 72; 96
 P = 42; 52



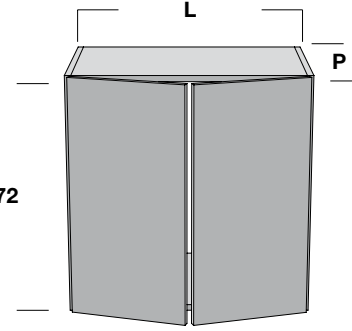
72

L = 72; 96
 P = 42; 52



72

L = 72; 96
 P = 42; 52



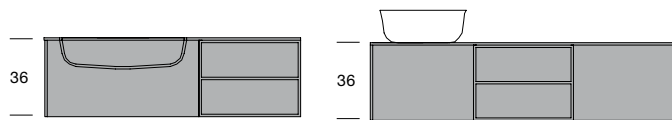
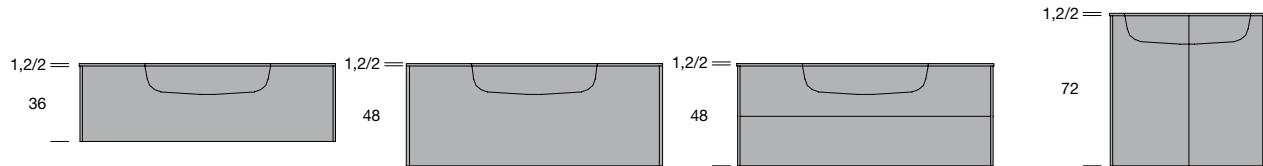
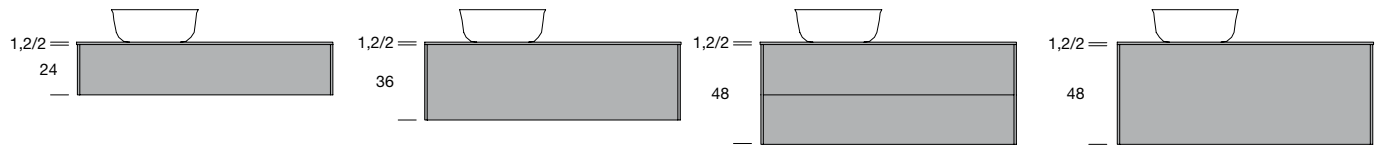
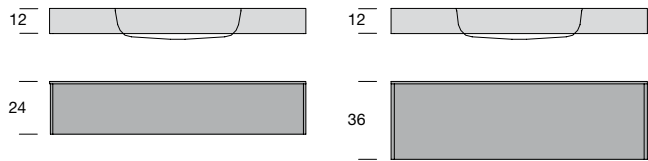
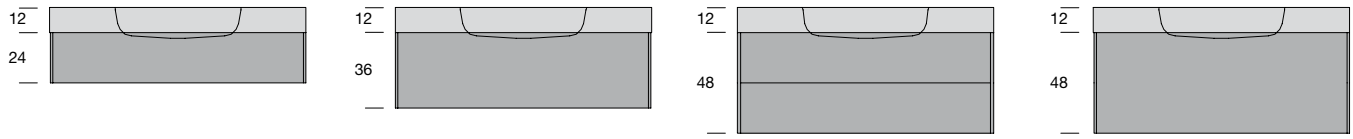
72

L = 72; 96
 P = 42; 52

Componibilità

Modularity - Baukastensystem
Modularité - Modularidad
Модульность

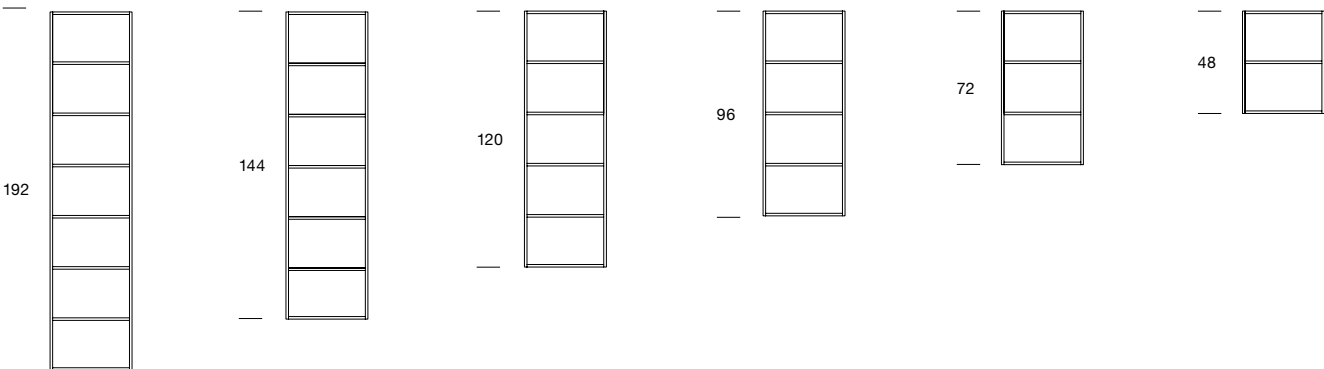
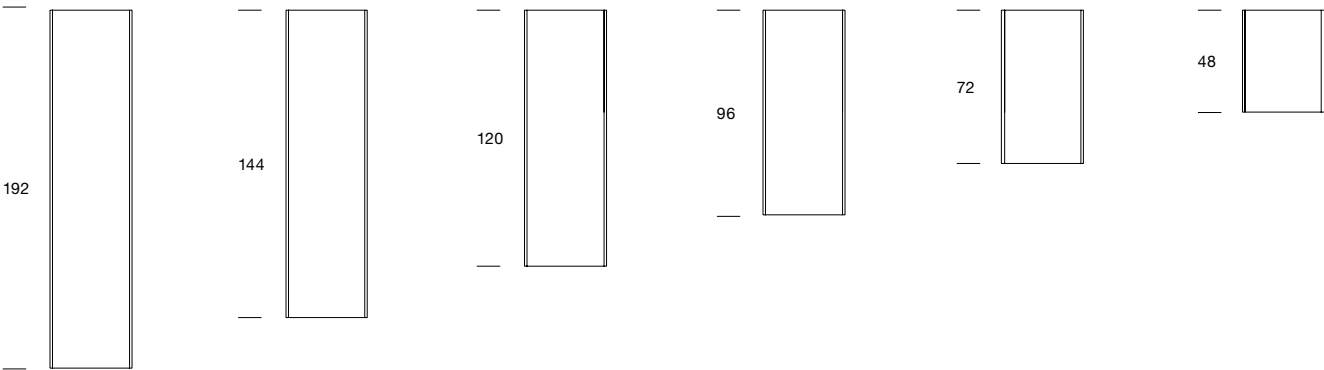
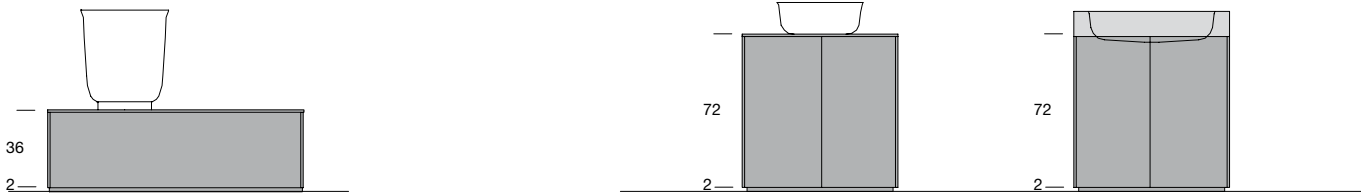
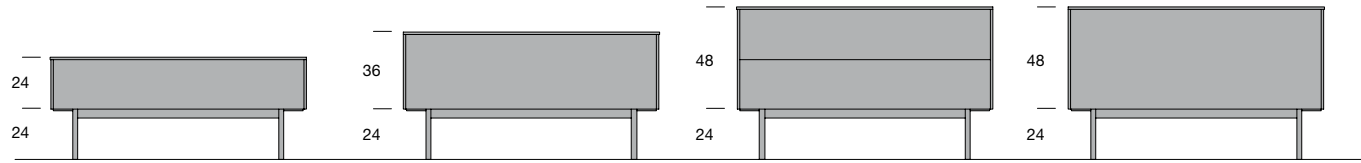
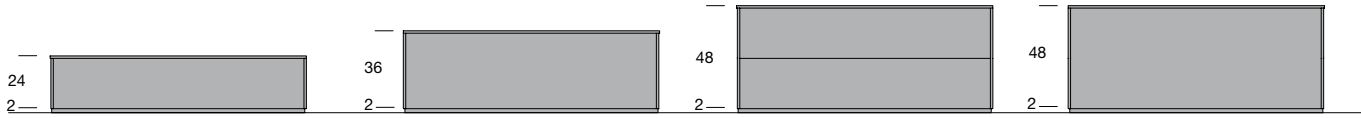
R1



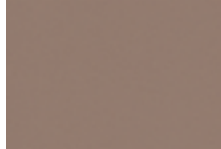
Componibilità

Modularity - Baukastensystem
Modularité - Modularidad
Модульность

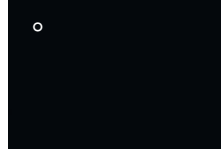
R1



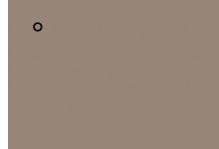
Laccato opaco | Matt lacquered (3_); Laccato lucido | Glossy lacquered (2_); Soft-Touch° (1_); Acrilico liquido* | Acrylic liquid* (5_)



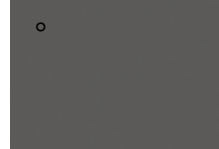
Tortora _04



Nero _11



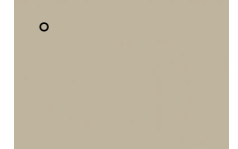
Fango _31



Grafite _32



Sabbia _33



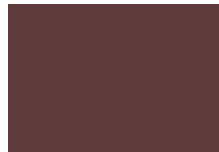
Fango Luce _35



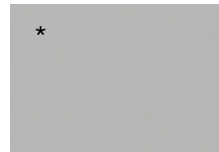
Rosa Fumo _36



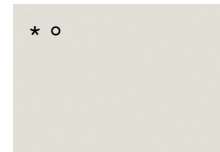
Rosso Cupo _37



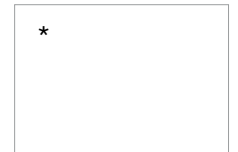
Melanzana _38



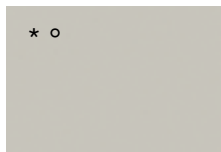
Grigio Luce _39



Beige Fresco _40



Bianco _41



Beige _42



Azzurro _43

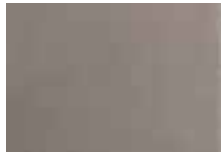


Blu Desaturo _44



Grigio Muschio _45

Argilla | Clay



Grigio AR5



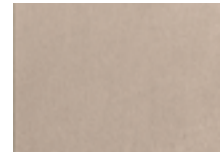
Grafite AR6



Vinaccia AR4



Bianco AR1



Beige AR2

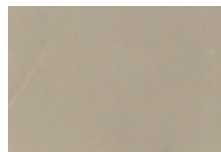


Tortora AR3

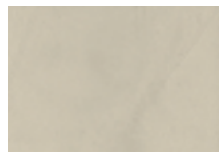
Ecomalta



Grafite E01



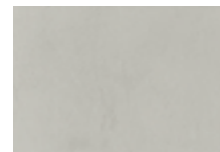
Beige Scuro E02



Beige Chiaro E03



Beige Creta E04



Grigio Neutro E05

Legno | Wood



frassino | ash
Grigio O02



frassino | ash
Blu O03



frassino | ash
Verde O04



eucalipto |
eucalyptus O05



rovere | oak O06

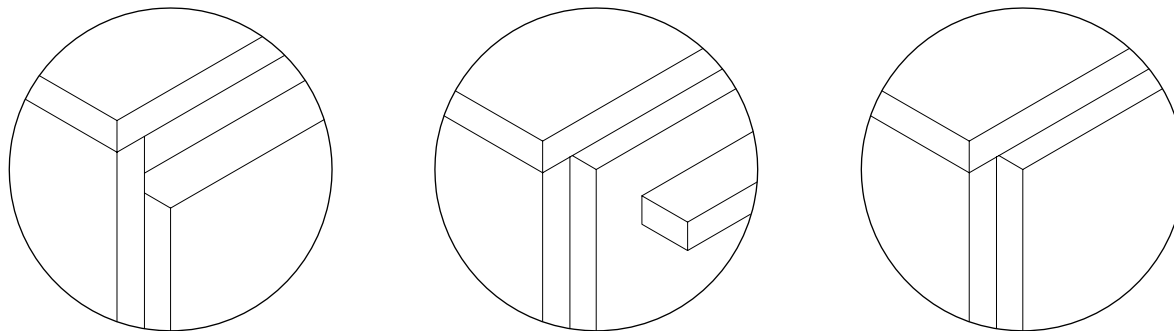


noce canaletto |
american walnut O07

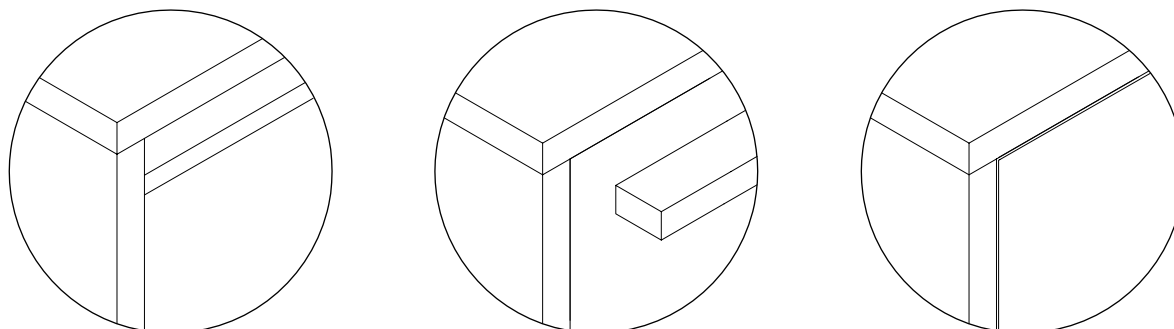
Tipologia anta

Door option - Öffnungssysteme
Type de porte - Tipo de puerta
Тип фасада

Anta sporgente - Projecting door - Vorstehende front - Porte saillante - Puerta proyectada - Выступающий фасад

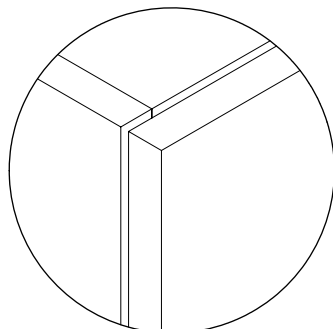


Anta a filo - Flush door - Bündige front - Porte a fleur - Puerta enrasada - Фасад заподлицо



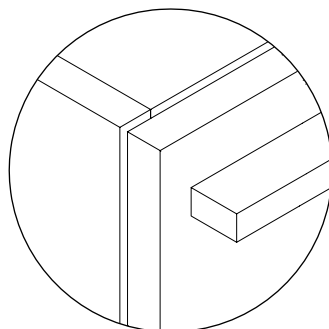
Apertura - Opening systems - Öffnung - Ouverture - Apertura - Открывание

T1



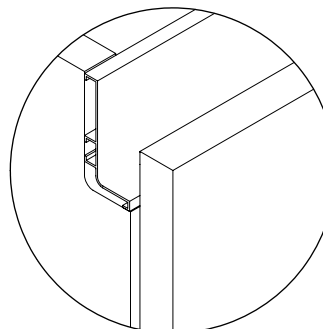
PUSH-PULL
PUSH-PULL
PUSH-PULL
TOUCHE-LÂCHE
PUSH-PULL
ОТКРЫВАНИЕ НАЖАТИЕМ

T2



CON MANIGLIA: laccato, argilla, Ecomalta e Corian
HANDLE: lacquered, clay, Ecomalta and Corian
GRIFF: Lackiert, Lehm, Ecomalta und Corian
AVEC POIGNEE: laqué, argile, Ecomalta et Corian
CON TIRADOR: lacado, arcilla, Ecomalta y Corian
С РУЧКОЙ: матовый, глина, Ecomalta и Corian

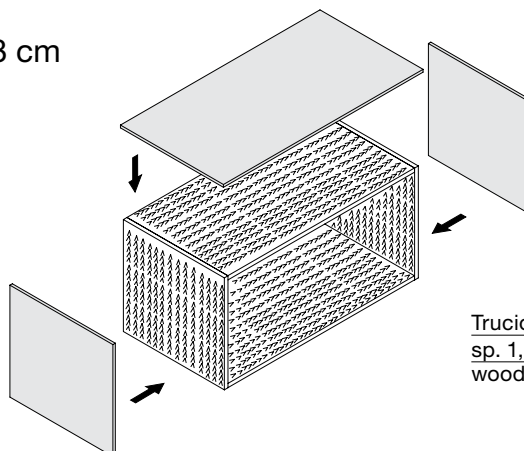
T3



CON GOLA FINITURA CHAMPAGNE
GRIP RECESS, CHAMPAGNE FINISH
GRIFFNUT, CHAMPAGNE AUSFÜHRUNG
AVEC GORGE FINITION CHAMPAGNE
CON GOLA ACABADO CHAMPAGNE
РУЧКА-ПРОФИЛЬ ОТДЕЛКА ШАМПАГНЕ

Scocca in legno nobilitato effetto spigato, sp. 1,8 cm

Carcase made with tweed coated wood panels, thick. 1,8 cm



Truciolare melaminico spigato
sp. 1,8 cm | Tweed coated
wood panels, thick. 1,8 cm

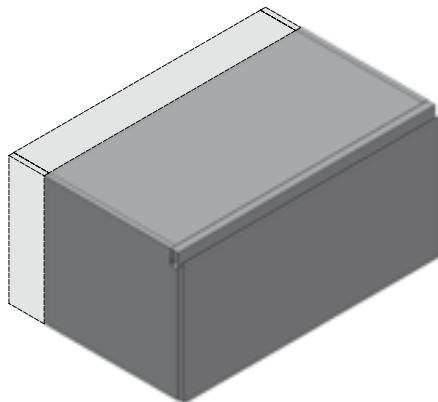
Maggiorazioni fuori misura

Surcharge - Zuschlag
Supplément - Recargo
Наценки за нестандарт

R1

Riduzione in profondità

Depth reduction
Tiefe Abkürzung
Réduction en profondeur
Reducción de profundidad
Урезание по глубине



PER IL CALCOLO DEL FM CONSIDERARE LA MISURA SUPERIORE A LISTINO E MAGGIORARE DI:
TO CALCULATE THE PRICE FOR BESPOKE, TAKE THE PRICE OF THE UPPER MEASURE AND ADD:

FÜR DIE KALKULATION DER SONDERANFERTIGUNG, DIE OBERE HOEHE NEHMEN UND DIE FOLGENDEN BETRÄGE HINZUFÜGEN:
POUR LE CALCUL DU SUR-MESURE, PRENDRE LA MESURE SUPÉRIEURE ET AUGMENTER DE :

PARA EL CALCULO DEL PRECIO DEL SOBRE MEDIDA, APLICAR COMO REFERENCIA EL PRECIO DE TARIFA DE LA MEDIDA INMEDIATA SUPERIOR Y ANADIR:

ДЛЯ ПРОСЧЁТА НЕСТАНДАРТА ВЗЯТЬ ЦЕНУ БОЛЬШЕГО РАЗМЕРА ИЗ ПРАЙС-ЛИСТА И ДОБАВИТЬ:

1 dimensione

1 dimension
1 Dimension
1 dimension
1 dimensión
1 размер

€ 100

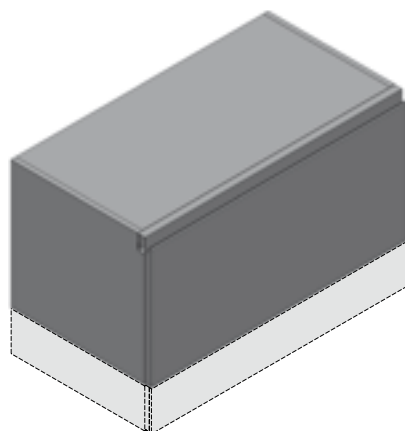
2 o 3 dimensioni

2 or 3 dimensions
2 oder 3 Dimensionen
2 ou 3 dimensions
2 o 3 dimensiones
2 или 3 размера

€ 150

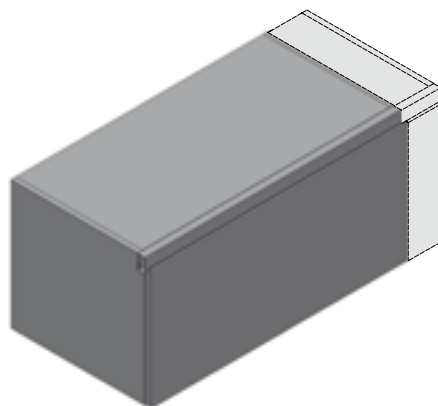
Riduzione in altezza

Height reduction
Höhe Abkürzung
Réduction en hauteur
Reducción de altura
Урезание по высоте



Riduzione in lunghezza

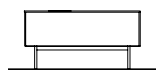
Width reduction
Länge Abkürzung
Réduction en longueur
Reducción de anchura
Урезание по длине



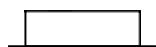
Tipi di installazione per basi
 Units installation
 Montagearten für Unterschraenke
 Types d'installation pour les meubles bas
 Tipos de instalación para muebles bajos
 Типы установки для тумб



Sospeso
 Wall hung
 An Wand
 Suspendus
 Suspendido
 Подвешенный



Con cavalletto
 With Easel
 Mit Fussgestell
 Avec chevalet
 Con cabalette
 С подставка



Con zoccolo
 With plinth
 Mit Sockel
 Avec socle
 Con Zócalo
 С цоколь

Base lavabo incasso

Built-in sink unit - Einbauwaschbecken
 Élément lavabo intégré - Módulo por lavabos integrados
 База для встроенной мойки

Base lavabo arredo

Sink unit - Waschbecken Basis
 Élément lavabo - Portalavabo
 База под мойку

Base normale

Cabinet - Normal Basis
 Élément - Módulo bajo
 База

Pensili e colonne

Wall cabinets and cabinets - Hängeschrank und Wandschrank
 Meuble haut et Colonne suspendue - Colgantes y columnas
 Подвесные шкафы и колонны

A	B	C	D	E	F
LACCATO OPACO MAT LACQUERED MATT LACKIERT LAQUE MAT LACADO MATE МАТОВЫЙ ЛАК	LACCATO LUCIDO GLOSSY LACQUERED GLÄNZEND LACKIERT LAQUE BRILLANTE LACADO BRILLANTE ГЛЯНЦЕВЫЙ ЛАК	ARGILLA / ACRILICO LIQUIDO SOFT TOUCH CLAY / LIQUID ACRYLIC SOFT TOUCH LEHM / ACRYL SOFT TOUCH ARGILE / ACRYLIQUE LIQUIDE SOFT TOUCH ARCILLA / ACRILICO LIQUIDO SOFT TOUCH ГЛИНА / ЖИДКИЙ АКРИЛ ПЛАВНОЕ ОТКРЫВАНИЕ	ECOMALTA	FRASSINO ROVERE NOCE ASH / OAK / WALNUT ESCHÉ / EICHE / NUSSBAUM FRÉNE / CHENE / NOYER FRESNO / ROPLÉ / NOGAL ЯСЕНЬ / ДУБ / ОРЕХ	EUCALIPTO EUCALYPTUS EUKALYPTUS EUCALIPTUS EUCALIPTO ЭВКАЛИПТ

Base lavabo incasso

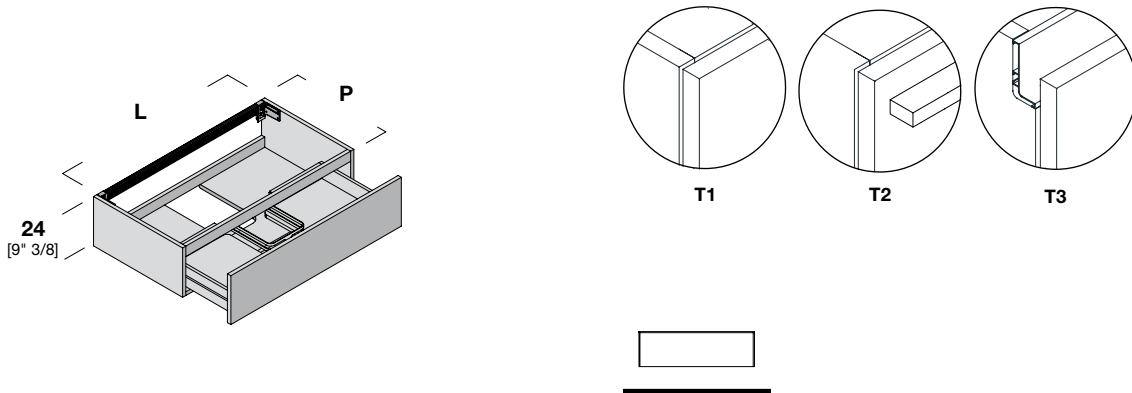
Built-in sink unit - Einbauwaschbecken
 Élément lavabo intégré - Módulo por lavabos integrados
 База для встроенной мойки

R1

Base H. 24 con 1 cassetto

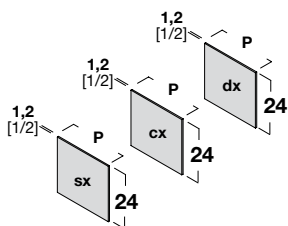
Built-in sink unit H 24 cm with 1 drawer - Einbauwaschbecken H. 24 mit 1 Schublade
 Élément lavabo intégré H 24 cm avec 1 tiroir - Módulo por lavabos integrados H 24 con 1 cajón
 База для встроенной мойки H 24 см с 1 ящиком

Design Rexa Design con
 Monica Graffeo



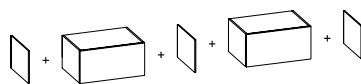
COD.	L.		P.		A	B	C	D	E	F
					LACCATO OPACO	LACCATO LUCIDO	ARGILLA ACRILICO LIQUIDO SOFT TOUCH	ECOMALTA	FRASSINO ROVERE NOCE	EUCALIPTO
07R11132	60	23" 5/8	42	16" 4/8	586	634	665	727	676	696
07R11141	72	28" 3/8	42	16" 4/8	631	685	722	798	736	760
07R11151	96	37" 3/4	42	16" 4/8	697	763	816	920	832	865
07R11161	120	47" 1/4	42	16" 4/8	770	849	915	1.047	974	935

COD.	L.		P.		A	B	C	D	E	F
					LACCATO OPACO	LACCATO LUCIDO	ARGILLA ACRILICO LIQUIDO SOFT TOUCH	ECOMALTA	FRASSINO ROVERE NOCE	EUCALIPTO
07R11232	60	23" 5/8	52	20" 4/8	604	653	683	746	580	716
07R11241	72	28" 3/8	52	20" 4/8	639	694	731	807	746	771
07R11251	96	37" 3/4	52	20" 4/8	739	807	858	961	876	908
07R11261	120	47" 1/4	52	20" 4/8	782	862	927	1.058	946	988



FIANCO SINGOLO DX, SX O CENTRALE da aggiungere alla composizione finale, formata da uno o più componenti

Side panel right, left or central to the final composition made of one or more elements.
 Seitenteil, rechts, links oder mittig, wird zur Endkomposition hinzugefügt, die aus einer oder mehreren Elementen besteht.
 Joue gauche, droite ou centrale à ajouter à la composition finale composé d'un ou plus éléments
 Costado derecho, izquierdo o central para completar la composición final formada por uno o más módulos
 Одинарная боковина правая, левая или центральная, которую необходимо добавить к конечной композиции, состоящей из одного или нескольких элементов



TIPOLOGIA ANTA DOOR TYPE - FRONT TYP TYPE DE PORTE - TIPO DE PUERTA ТИП ФАСАДА	COD.	P.		A	B	C	D	E	F
				LACCATO OPACO	LACCATO LUCIDO	ARGILLA ACRILICO LIQUIDO SOFT TOUCH	ECOMALTA	FRASSINO ROVERE NOCE	EUCALIPTO
ANTA SPORGENTE Projecting door - Vorstehende front Porte saillante - Puerta proyectada Выступающий фасад	16R11101	41 - 42	16" 1/4	55	74	97	149	96	107
	16R11201	51 - 52	20" 1/16	60	84	112	161	113	127

ANTA A FILO
 Flush door - Bündige front
 Porte a fleur - Puerta enrasada
 Фасад заподлицо



Base lavabo incasso

Built-in sink unit - Einbauwaschbecken

Élément lavabo intégré - Módulo por lavabos integrados

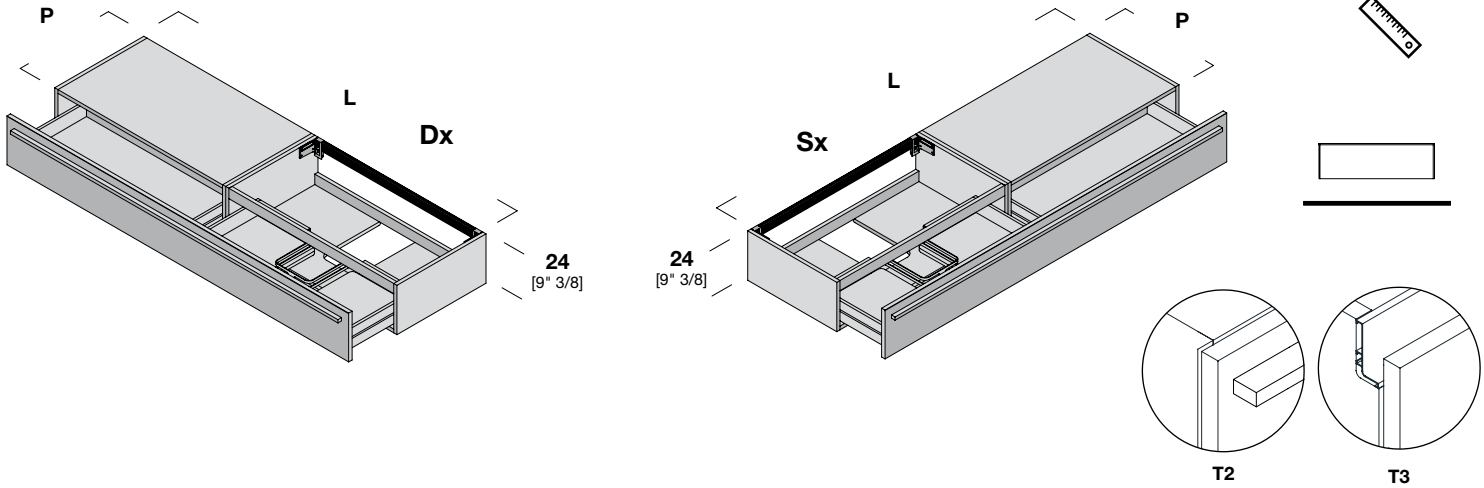
База для встроенной мойки

R1

Base H. 24 con 2 cassetti e unico frontale

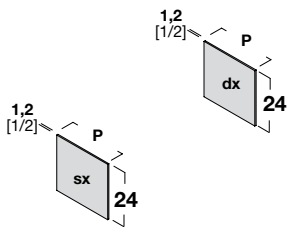
With 2 drawer and 1 single drawer front - Mit 2 Schubladen und 1 einzige Front
Avec 2 tiroirs et 1 seule façade - Con 2 cajones y 1 unica puerta
С 2 ящиками и единым фасадом

Design Rexa Design con
Monica Graffeo



COD.	L.		P.	A		B		C		D		E		F	
				LACCATO OPACO	LACCATO LUCIDO	ARGILLA ACRILICO LIQUIDO SOFT TOUCH	ECOMALTA	FRASSINO ROVERE NOCE	EUCALIPTO						
dx 07R11171D	144	56" 3/4	42	16" 4/8	1.125	1.229	1.304	1.458	1.330	1.379					
dx 07R11181D	192	75" 5/8	42	16" 4/8	1.242	1.367	1.474	1.683	1.504	1.571					
dx 07R11271D	144	56" 3/4	52	20" 4/8	1.158	1.263	1.339	1.493	1.365	1.415					
dx 07R11281D	192	75" 5/8	52	20" 4/8	1.318	1.448	1.552	1.762	1.584	1.650					

COD.	L.		P.	A		B		C		D		E		F	
				LACCATO OPACO	LACCATO LUCIDO	ARGILLA ACRILICO LIQUIDO SOFT TOUCH	ECOMALTA	FRASSINO ROVERE NOCE	EUCALIPTO						
sx 07R11171S	144	56" 3/4	42	16" 4/8	1.125	1.229	1.304	1.458	1.330	1.379					
sx 07R11181S	192	75" 5/8	42	16" 4/8	1.242	1.367	1.474	1.683	1.504	1.571					
sx 07R11271S	144	56" 3/4	52	20" 4/8	1.158	1.263	1.339	1.493	1.365	1.415					
sx 07R11281S	192	75" 5/8	52	20" 4/8	1.318	1.448	1.552	1.762	1.584	1.650					



FIANCO SINGOLO DX, SX O CENTRALE da aggiungere alla composizione finale, formata da uno o più componenti

Side panel right, left or central to the final composition made of one or more elements.

Seitenteil, rechts, links oder mittig, wird zur Endkomposition hinzugefügt, die aus einer oder mehreren Elementen besteht.

Joue gauche, droite ou centrale à ajouter à la composition finale composé d'un ou plus éléments

Costado derecho, izquierdo o central para completar la composición final formada por uno o más módulos

Однорянная боковина правая, левая или центральная, которую необходимо добавить к конечной композиции, состоящей из одного или нескольких элементов

TIPOLOGIA ANTA DOOR TYPE - FRONT TYP TYPE DE PORTE - TIPO DE PUERTA ТИП ФАСАДА	COD.	P.	A		B		C		D		E		F	
			LACCATO OPACO	LACCATO LUCIDO	ARGILLA ACRILICO LIQUIDO SOFT TOUCH	ECOMALTA	FRASSINO ROVERE NOCE	EUCALIPTO						
ANTA SPORGENTE Projecting door - Vorstehende front Porte saillante - Puerta proyectada Выступающий фасад	16R11101	41 - 42	16" 1/4	55	74	97	149	96	107					
	16R11201	51 - 52	20" 1/16	60	84	112	161	113	127					

ANTA A FILO
Flush door - Bündige front
Porte a fleur - Puerta enrasada
Фасад заподлицо



Base lavabo incasso

Built-in sink unit - Einbauwaschbecken

Élément lavabo intégré - Módulo por lavabos integrados

База для встроенной мойки

R1

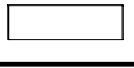
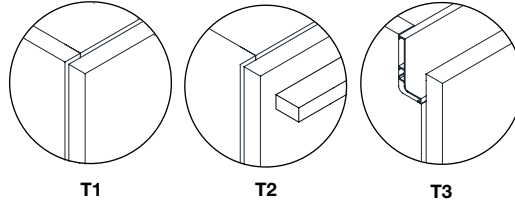
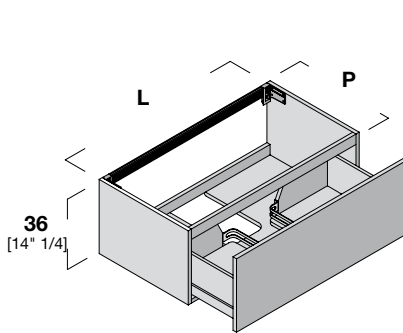
Base H. 36 con 1 cassetto

Built-in sink unit H 36 cm with 1 drawer - Einbauwaschbecken H. 36 mit 1 Schublade

Élément lavabo intégré H 36 cm avec 1 tiroir - Módulo por lavabos integrados H 36 con 1 cajón

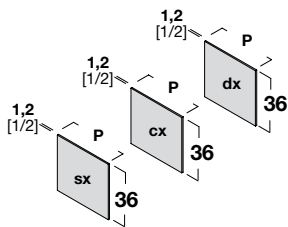
База для встроенной мойки H 36 см с 1 ящиком

Design Rexa Design con
Monica Graffeo



COD.	L.		P.		A LACCATO OPACO	B LACCATO LUCIDO	C ARGILLA ACRILICO LIQUIDO SOFT TOUCH	D ECOMALTA	E FRASSINO ROVERE NOCE	F EUCALIPTO
07R16131	48	18" 7/8	42	16" 4/8	568	628	667	736	671	695
07R16132	60	23" 5/8	42	16" 4/8	611	680	729	816	732	762
07R16141	72	28" 3/8	42	16" 4/8	648	728	788	890	789	824
07R16151	96	37" 3/4	42	16" 4/8	726	823	905	1.042	904	951
07R16161	120	47" 1/4	42	16" 4/8	810	927	1.031	1.201	1.027	1.086

COD.	L.		P.		A LACCATO OPACO	B LACCATO LUCIDO	C ARGILLA ACRILICO LIQUIDO SOFT TOUCH	D ECOMALTA	E FRASSINO ROVERE NOCE	F EUCALIPTO
07R16231	48	18" 7/8	52	20" 4/8	578	638	677	746	681	706
07R16232	60	23" 5/8	52	20" 4/8	616	688	736	822	739	770
07R16241	72	28" 3/8	52	20" 4/8	669	749	809	911	811	846
07R16251	96	37" 3/4	52	20" 4/8	727	824	907	1.043	905	953
07R16261	120	47" 1/4	52	20" 4/8	823	942	1.046	1.215	1.041	1.099



FIANCO SINGOLO DX, SX O CENTRALE da aggiungere alla composizione finale, formata da uno o più componenti

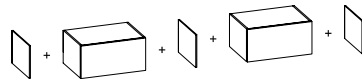
Side panel right, left or central to the final composition made of one or more elements.

Seitenteil, rechts, links oder mittig, wird zur Endkomposition hinzugefügt, die aus einer oder mehreren Elementen besteht.

Joue gauche, droite ou centrale à ajouter à la composition finale composé d'un ou plus éléments

Costado derecho, izquierdo o central para completar la composición final formada por uno o más módulos

Однорядная боковина правая, левая или центральная, которую необходимо добавить к конечной композиции, состоящей из одного или нескольких элементов



TIPOLOGIA ANTA DOOR TYPE - FRONT TYP TYPE DE PORTE - TIPO DE PUERTA ТИП ФАСАДА	COD.	P.		A LACCATO OPACO	B LACCATO LUCIDO	C ARGILLA ACRILICO LIQUIDO SOFT TOUCH	D ECOMALTA	E FRASSINO ROVERE NOCE	F EUCALIPTO
ANTA SPORGENTE Projecting door - Vorstehende front Porte saillante - Puerta proyectada Выступающий фасад	16R13101	41 - 42	16" 1/4	72	102	135	200	125	142
	16R13201	51 - 52	20" 1/16	80	116	158	240	152	175

ANTA A FILO
Flush door - Bündige front
Porte a fleur - Puerta enrasada
Фасад заподлицо



Base lavabo incasso

Built-in sink unit - Einbauwaschbecken

Élément lavabo intégré - Módulo por lavabos integrados

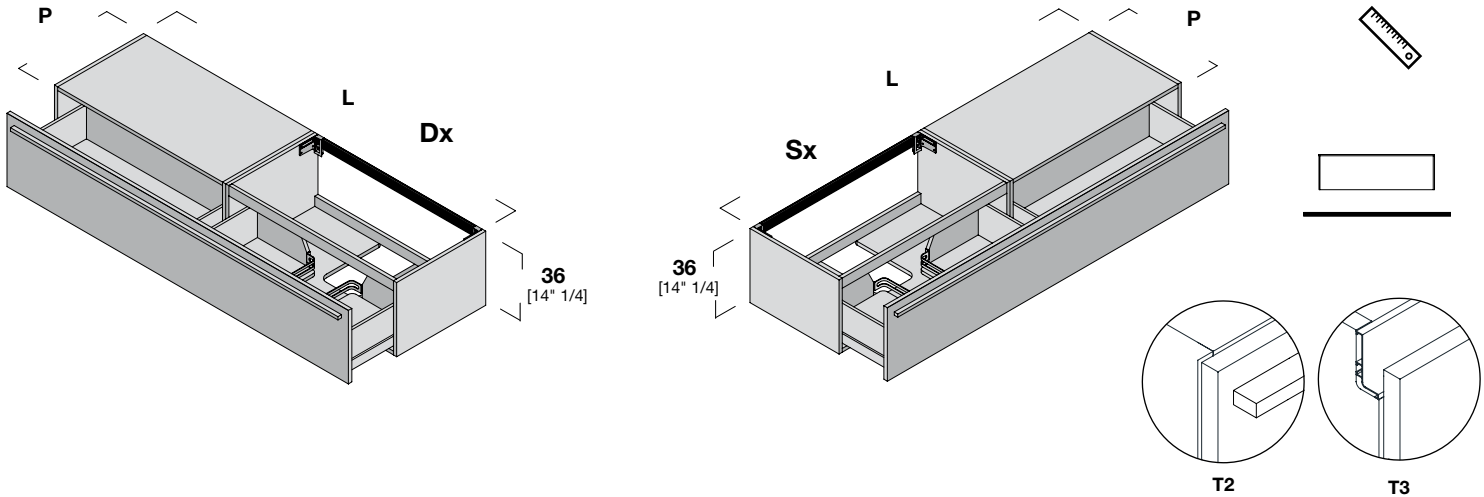
База для встроенной мойки

R1

Base H. 36 con 2 cassetti e unico frontale

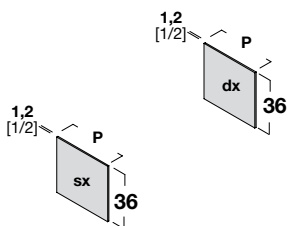
With 2 drawer and 1 single drawer front - Mit 2 Schubladen und 1 einzige Front
Avec 2 tiroirs et 1 seule façade - Con 2 cajones y 1 unica puerta
С 2 ящиками и единым фасадом

Design Rexa Design con
Monica Graffeo



COD.	L.		P.	A		B		C		D		E		F	
				LACCATO OPACO	LACCATO LUCIDO	ARGILLA ACRILICO LIQUIDO SOFT TOUCH	ECOMALTA	FRASSINO ROVERE NOCE	EUCALIPTO						
dx 07R16171D	144	56" 3/4	42	16" 4/8	1.221	1.376	1.497	1.704	1.498	1.570					
dx 07R16181D	192	75" 5/8	42	16" 4/8	1.365	1.557	1.722	1.996	1.719	1.813					
dx 07R16271D	144	56" 3/4	52	20" 4/8	1.269	1.425	1.546	1.752	1.549	1.620					
dx 07R16281D	192	75" 5/8	52	20" 4/8	1.388	1.581	1.745	2.019	1.743	1.838					

COD.	L.		P.	A		B		C		D		E		F	
				LACCATO OPACO	LACCATO LUCIDO	ARGILLA ACRILICO LIQUIDO SOFT TOUCH	ECOMALTA	FRASSINO ROVERE NOCE	EUCALIPTO						
sx 07R16171S	144	56" 3/4	42	16" 4/8	1.221	1.376	1.497	1.704	1.498	1.570					
sx 07R16181S	192	75" 5/8	42	16" 4/8	1.365	1.557	1.722	1.996	1.719	1.813					
sx 07R16271S	144	56" 3/4	52	20" 4/8	1.269	1.425	1.546	1.752	1.549	1.620					
sx 07R16281S	192	75" 5/8	52	20" 4/8	1.388	1.581	1.745	2.019	1.743	1.838					



FIANCO SINGOLO DX, SX O CENTRALE da aggiungere alla composizione finale, formata da uno o più componenti

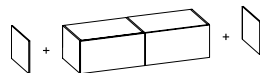
Side panel right, left or central to the final composition made of one or more elements.

Seitenteil, rechts, links oder mittig, wird zur Endkomposition hinzugefügt, die aus einer oder mehreren Elementen besteht.

Joue gauche, droite ou centrale à ajouter à la composition finale composé d'un ou plus éléments

Costado derecho, izquierdo o central para completar la composición final formada por uno o más módulos

Однорянная боковина правая, левая или центральная, которую необходимо добавить к конечной композиции, состоящей из одного или нескольких элементов



TIPOLOGIA ANTA DOOR TYPE - FRONT TYP TYPE DE PORTE - TIPO DE PUERTA ТИП ФАСАДА	COD.	P.	A	B	C	D	E	F	
			LACCATO OPACO	LACCATO LUCIDO	ARGILLA ACRILICO LIQUIDO SOFT TOUCH	ECOMALTA	FRASSINO ROVERE NOCE	EUCALIPTO	
ANTA SPORGENTE Projecting door - Vorstehende front Porte saillante - Puerta proyectada Выступающий фасад	16R13101	41 - 42	16" 1/4	72	102	135	200	125	142
	16R13201	51 - 52	20" 1/16	80	116	158	240	152	175

ANTA A FILO
Flush door - Bündige front
Porte a fleur - Puerta enrasada
Фасад заподлицо



Base lavabo incasso

Built-in sink unit - Einbauwaschbecken

Élément lavabo intégré - Módulo por lavabos integrados

База для встроенной мойки

R1

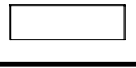
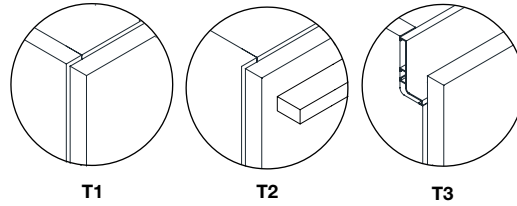
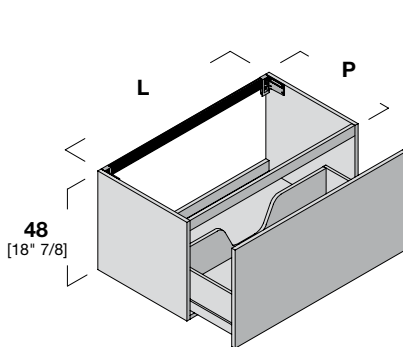
Base H. 48 con 1 cassettono

Built-in sink unit H 48 cm with 1 drawer - Einbauwaschbecken H. 48 mit 1 Schubkasten

Élément lavabo intégré H 48 cm avec 1 tiroir - Módulo por lavabos integrados H 48 cm con 1 cajón

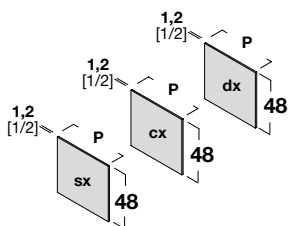
База для встроенной мойки H 48 см с 1 ящиком

Design Rexa Design con
Monica Graffeo



COD.	L.	P.	A LACCATO OPACO	B LACCATO LUCIDO	C ARGILLA ACRILICO LIQUIDO SOFT TOUCH	D ECOMALTA	E FRASSINO ROVERE NOCE	F EUCALIPTO		
07R12131	48	18" 7/8	42	16" 4/8	575	603	691	782	692	725
07R12132	60	23" 5/8	42	16" 4/8	621	694	762	874	759	798
07R12141	72	28" 3/8	42	16" 4/8	658	743	826	959	819	865
07R12151	96	37" 3/4	42	16" 4/8	748	856	968	1.141	951	1.014
07R12161	120	47" 1/4	42	16" 4/8	830	961	1.104	1.317	1.077	1.155

COD.	L.	P.	A LACCATO OPACO	B LACCATO LUCIDO	C ARGILLA ACRILICO LIQUIDO SOFT TOUCH	D ECOMALTA	E FRASSINO ROVERE NOCE	F EUCALIPTO		
07R12231	48	18" 7/8	52	20" 4/8	591	655	708	798	709	740
07R12232	60	23" 5/8	52	20" 4/8	636	711	778	889	775	815
07R12241	72	28" 3/8	52	20" 4/8	678	764	846	979	840	886
07R12251	96	37" 3/4	52	20" 4/8	771	880	992	1.164	977	1.038
07R12261	120	47" 1/4	52	20" 4/8	857	990	1.131	1.344	1.107	1.184



FIANCO SINGOLO DX, SX O CENTRALE da aggiungere alla composizione finale, formata da uno o più componenti

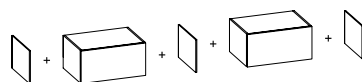
Side panel right, left or central to the final composition made of one or more elements.

Seitenteil, rechts, links oder mittig, wird zur Endkomposition hinzugefügt, die aus einer oder mehreren Elementen besteht.

Joue gauche, droite ou centrale à ajouter à la composition finale composé d'un ou plus éléments

Costado derecho, izquierdo o central para completar la composición final formada por uno o más módulos

Одноряная боковина правая, левая или центральная, которую необходимо добавить к конечной композиции, состоящей из одного или нескольких элементов



TIPOLOGIA ANTA DOOR TYPE - FRONT TYP TYPE DE PORTE - TIPO DE PUERTA ТИП ФАСАДА	COD.	P.	A LACCATO OPACO	B LACCATO LUCIDO	C ARGILLA ACRILICO LIQUIDO SOFT TOUCH	D ECOMALTA	E FRASSINO ROVERE NOCE	F EUCALIPTO	
ANTA SPORGENTE Projecting door - Vorstehende front Porte saillante - Puerta proyectada Выступающий фасад	16R12101	41 - 42	16" 1/4	89	127	172	257	159	183
	16R12201	51 - 52	20" 1/16	99	146	203	310	187	217

ANTA A FILO
Flush door - Bündige front
Porte a fleur - Puerta enrasada
Фасад заподлицо



Base lavabo incasso

Built-in sink unit - Einbauwaschbecken

Élément lavabo intégré - Módulo por lavabos integrados

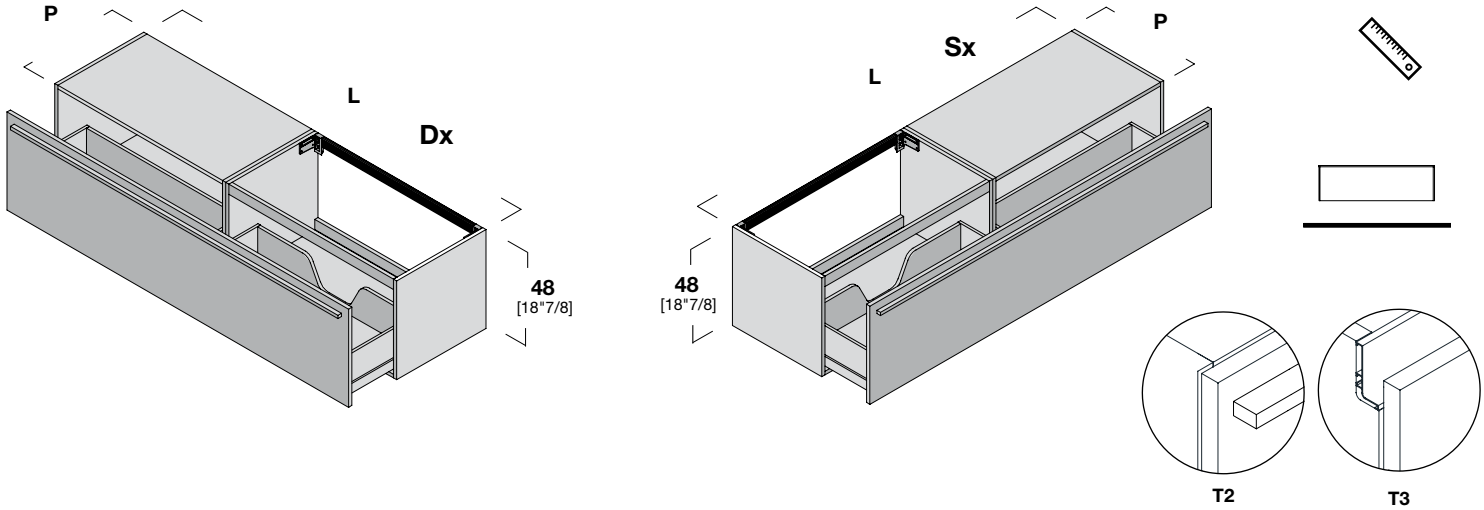
База для встроенной мойки

R1

Base H. 48 con 2 cassetti e unico frontale

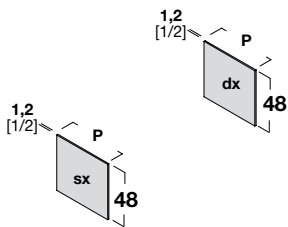
With 2 drawer and 1 single drawer front - Mit 2 Schubladen und 1 einzige Front
Avec 2 tiroirs et 1 seule façade - Con 2 cajones y 1 unica puerta
С 2 ящиками и единым фасадом

Design Rexa Design con
Monica Graffeo



COD.	L.		P.		A	B	C	D	E	F
					LACCATO OPACO	LACCATO LUCIDO	ARGILLA ACRILICO LIQUIDO SOFT TOUCH	ECOMALTA	FRASSINO ROVERE NOCE	EUCALIPTO
dx 07R12171D	144	56" 3/4	42	16" 4/8	1.283	1.453	1.618	1.884	1.603	1.697
dx 07R12181D	192	75" 5/8	42	16" 4/8	1.454	1.671	1.895	2.242	1.863	1.987
dx 07R12271D	144	56" 3/4	52	20" 4/8	1.323	1.494	1.660	1.924	1.644	1.739
dx 07R12281D	192	75" 5/8	52	20" 4/8	1.502	1.719	1.944	2.289	1.912	2.036

COD.	L.		P.		A	B	C	D	E	F
					LACCATO OPACO	LACCATO LUCIDO	ARGILLA ACRILICO LIQUIDO SOFT TOUCH	ECOMALTA	FRASSINO ROVERE NOCE	EUCALIPTO
sx 07R12171S	144	56" 3/4	42	16" 4/8	1.283	1.453	1.618	1.884	1.603	1.697
sx 07R12181S	192	75" 5/8	42	16" 4/8	1.454	1.671	1.895	2.242	1.863	1.987
sx 07R12271S	144	56" 3/4	52	20" 4/8	1.323	1.494	1.660	1.924	1.644	1.739
sx 07R12281S	192	75" 5/8	52	20" 4/8	1.502	1.719	1.944	2.289	1.912	2.036



FIANCO SINGOLO DX, SX O CENTRALE da aggiungere alla composizione finale, formata da uno o più componenti

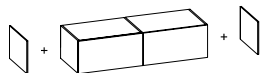
Side panel right, left or central to the final composition made of one or more elements.

Seitenteil, rechts, links oder mittig, wird zur Endkomposition hinzugefügt, die aus einer oder mehreren Elementen besteht.

Joue gauche, droite ou centrale à ajouter à la composition finale composé d'un ou plus éléments

Costado derecho, izquierdo o central para completar la composición final formada por uno o más módulos

Однорянная боковина правая, левая или центральная, которую необходимо добавить к конечной композиции, состоящей из одного или нескольких элементов



TIPOLOGIA ANTA DOOR TYPE - FRONT TYP TYPE DE PORTE - TIPO DE PUERTA ТИП ФАСАДА	COD.	P.		A	B	C	D	E	F
				LACCATO OPACO	LACCATO LUCIDO	ARGILLA ACRILICO LIQUIDO SOFT TOUCH	ECOMALTA	FRASSINO ROVERE NOCE	EUCALIPTO
ANTA SPORGENTE Projecting door - Vorstehende front Porte saillante - Puerta proyectada Выступающий фасад	16R12101	41 - 42	16" 1/4	89	127	172	257	159	183
	16R12201	51 - 52	20" 1/16	99	146	203	310	187	217

ANTA A FILO
Flush door - Bündige front
Porte a fleur - Puerta enrasada
Фасад заподлицо



Base lavabo incasso

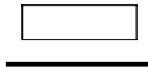
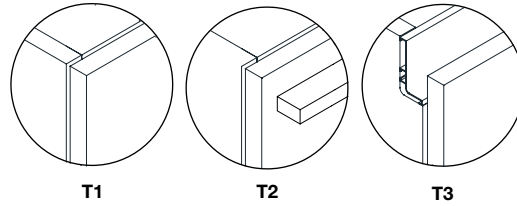
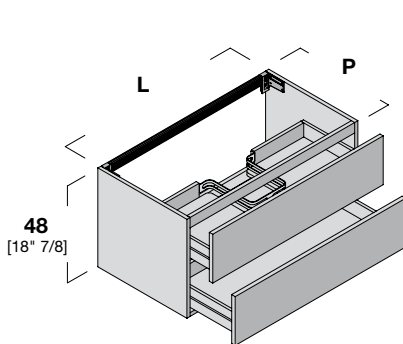
Built-in sink unit - Einbauwaschbecken
 Élément lavabo intégré - Módulo por lavabos integrados
 База для встроенной мойки

R1

Base H. 48 con 2 cassetti

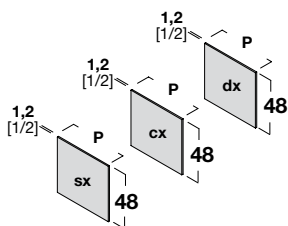
Built-in sink unit H 48 cm with 2 drawers - Einbauwaschbecken H. 48 mit 2 Schubladen
 Élément lavabo intégré H 48 cm avec 2 tiroirs - Módulo por lavabos integrados H 48 cm con 2 cajónes
 База для встроенной мойки H 48 см с 2 ящиками

Design Rexa Design con
 Monica Graffeo



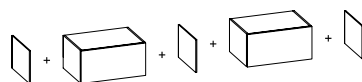
COD.	L.		P.		A	B	C	D	E	F
	60	72	42	52	LACCATO OPACO	LACCATO LUCIDO	ARGILLA ACRILICO LIQUIDO SOFT TOUCH	ECOMALTA	FRASSINO ROVERE NOCE	EUCALIPTO
07R15132	60	23" 5/8	42	16" 4/8	805	886	951	1.083	970	1.012
07R15141	72	28" 3/8	42	16" 4/8	851	943	1.023	1.181	1.044	1.094
07R15151	96	37" 3/4	42	16" 4/8	948	1.064	1.174	1.386	1.200	1.266
07R15161	120	47" 1/4	42	16" 4/8	1.038	1.178	1.316	1.584	1.348	1.429

COD.	L.		P.		A	B	C	D	E	F
	60	72	52	52	LACCATO OPACO	LACCATO LUCIDO	ARGILLA ACRILICO LIQUIDO SOFT TOUCH	ECOMALTA	FRASSINO ROVERE NOCE	EUCALIPTO
07R15232	60	23" 5/8	52	20" 4/8	842	924	989	1.119	1.008	1.050
07R15241	72	28" 3/8	52	20" 4/8	894	988	1.067	1.225	1.090	1.140
07R15251	96	37" 3/4	52	20" 4/8	996	1.115	1.223	1.435	1.251	1.317
07R15261	120	47" 1/4	52	20" 4/8	1.098	1.239	1.378	1.644	1.410	1.491



FIANCO SINGOLO DX, SX O CENTRALE da aggiungere alla composizione finale, formata da uno o più componenti

Side panel right, left or central to the final composition made of one or more elements.
 Seitenteil, rechts, links oder mittig, wird zur Endkomposition hinzugefügt, die aus einer oder mehreren Elementen besteht.
 Joue gauche, droite ou centrale à ajouter à la composition finale composé d'un ou plus éléments
 Costado derecho, izquierdo o central para completar la composición final formada por uno o más módulos
 Одинарная боковина правая, левая или центральная, которую необходимо добавить к конечной композиции, состоящей из одного или нескольких элементов



TIPOLOGIA ANTA DOOR TYPE - FRONT TYP TYPE DE PORTE - TIPO DE PUERTA ТИП ФАСАДА	COD.	P.	A	B	C	D	E	F
			LACCATO OPACO	LACCATO LUCIDO	ARGILLA ACRILICO LIQUIDO SOFT TOUCH	ECOMALTA	FRASSINO ROVERE NOCE	EUCALIPTO
ANTA SPORGENTE Projecting door - Vorstehende front Porte saillante - Puerta proyectada Выступающий фасад	16R12101	41 - 42	16" 1/4	89	127	172	257	183
	16R12201	51 - 52	20" 1/16	99	146	203	310	187

ANTA A FILO
 Flush door - Bündige front
 Porte a fleur - Puerta enrasada
 Фасад заподлицо



Base lavabo incasso

Built-in sink unit - Einbauwaschbecken

Élément lavabo intégré - Módulo por lavabos integrados

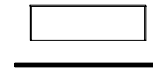
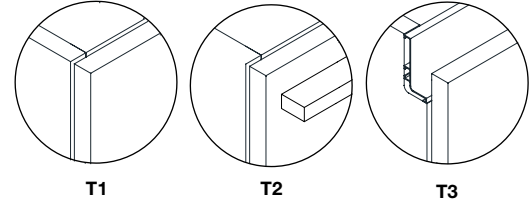
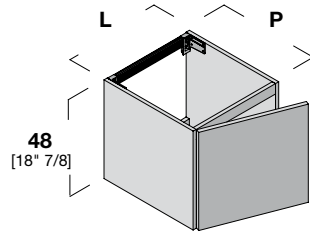
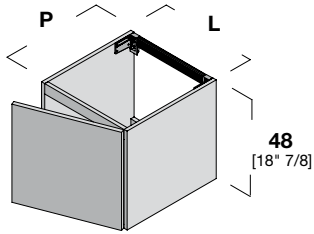
База для встроенной мойки

R1

Base H. 48 con 1 anta dx/sx

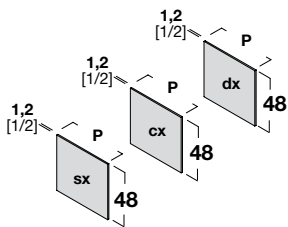
Built-in sink unit H 48 cm with 1 door right/left - Einbauwaschbecken H. 48 mit 1 rechte/linke Tür
 Élément lavabo intégré H 48 cm avec 1 porte droite/gauche - Módulo por lavabos integrados H 48 cm con 1 puerta derecha/izquierda
 База для встроенной мойки H 48 см с 1 правым/левым фасадом

Design Rexa Design con
 Monica Graffeo



COD.	L.		P.		A	B	C	D	E	F
	48	18" 7/8	42	16" 4/8	LACCATO OPACO	LACCATO LUCIDO	ARGILLA ACRILICO LIQUIDO SOFT TOUCH	ECOMALTA	FRASSINO ROVERE NOCE	EUCALIPTO
dx 07R13131	48	18" 7/8	42	16" 4/8	397	452	508	601	506	539
sx 07R13132	48	18" 7/8	42	16" 4/8	397	452	508	601	506	539

COD.	L.		P.		A	B	C	D	E	F
	48	18" 7/8	52	20" 4/8	LACCATO OPACO	LACCATO LUCIDO	ARGILLA ACRILICO LIQUIDO SOFT TOUCH	ECOMALTA	FRASSINO ROVERE NOCE	EUCALIPTO
dx 07R13231	48	18" 7/8	52	20" 4/8	411	465	521	614	520	552
sx 07R13232	48	18" 7/8	52	20" 4/8	411	465	521	614	520	552



FIANCO SINGOLO DX, SX O CENTRALE da aggiungere alla composizione finale, formata da uno o più componenti

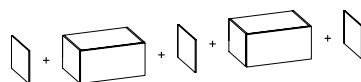
Side panel right, left or central to the final composition made of one or more elements.

Seitenteil, rechts, links oder mittig, wird zur Endkomposition hinzugefügt, die aus einer oder mehreren Elementen besteht.

Joue gauche, droite ou centrale à ajouter à la composition finale composé d'un ou plus éléments

Costado derecho, izquierdo o central para completar la composición final formada por uno o más módulos

Однорядная боковина правая, левая или центральная, которую необходимо добавить к конечной композиции, состоящей из одного или нескольких элементов



TIPOLOGIA ANTA DOOR TYPE - FRONT TYP TYPE DE PORTE - TIPO DE PUERTA ТИП ФАСАДА	COD.	P.	A	B	C	D	E	F	
			LACCATO OPACO	LACCATO LUCIDO	ARGILLA ACRILICO LIQUIDO SOFT TOUCH	ECOMALTA	FRASSINO ROVERE NOCE	EUCALIPTO	
ANTA SPORGENTE Projecting door - Vorstehende front Porte saillante - Puerta proyectada Выступающий фасад	16R12101	41 - 42	16" 1/4	89	127	172	257	159	183
	16R12201	51 - 52	20" 1/16	99	146	203	310	187	217

ANTA A FILO
 Flush door - Bündige front
 Porte a fleur - Puerta enrasada
 Фасад заподлицо



Base lavabo incasso

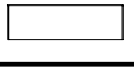
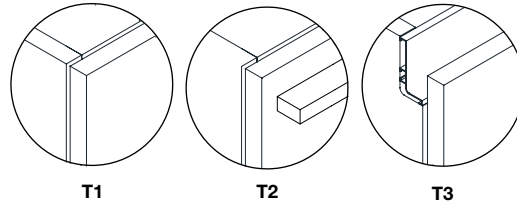
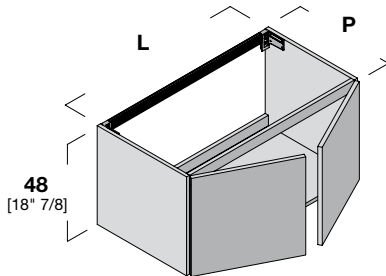
Built-in sink unit - Einbauwaschbecken
 Élément lavabo intégré - Módulo por lavabos integrados
 База для встроенной мойки

R1

Base H. 48 con 2 ante

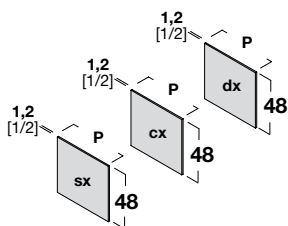
Built-in sink unit H 48 cm with 2 doors - Einbauwaschbecken H. 48 mit 2 Türen
 Élément lavabo intégré H 48 cm avec 2 portes - Módulo por lavabos integrados H 48 cm con 2 puertas
 База для встроенной мойки H 48 см с 2 фасадами

Design Rexa Design con
 Monica Graffeo



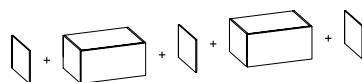
COD.	L.		P.		A	B	C	D	E	F
					LACCATO OPACO	LACCATO LUCIDO	ARGILLA ACRILICO LIQUIDO SOFT TOUCH	ECOMALTA	FRASSINO ROVERE NOCE	EUCALIPTO
07R14141	72	28" 3/8	42	16" 4/8	531	611	695	844	700	749
07R14161	96	37" 3/4	42	16" 4/8	608	711	824	1.013	819	882

COD.	L.		P.		A	B	C	D	E	F
					LACCATO OPACO	LACCATO LUCIDO	ARGILLA ACRILICO LIQUIDO SOFT TOUCH	ECOMALTA	FRASSINO ROVERE NOCE	EUCALIPTO
07R14241	72	28" 3/8	52	20" 4/8	546	627	712	859	716	764
07R14261	96	37" 3/4	52	20" 4/8	625	729	843	1.031	838	901



FIANCO SINGOLO DX, SX O CENTRALE da aggiungere alla composizione finale, formata da uno o più componenti

Side panel right, left or central to the final composition made of one or more elements.
 Seitenteil, rechts, links oder mittig, wird zur Endkomposition hinzugefügt, die aus einer oder mehreren Elementen besteht.
 Joue gauche, droite ou centrale à ajouter à la composition finale composé d'un ou plus éléments
 Costado derecho, izquierdo o central para completar la composición final formada por uno o más módulos
 Одинарная боковина правая, левая или центральная, которую необходимо добавить к конечной композиции, состоящей из одного или нескольких элементов



TIPOLOGIA ANTA DOOR TYPE - FRONT TYP TYPE DE PORTE - TIPO DE PUERTA ТИП ФАСАДА	COD.	P.		A	B	C	D	E	F
				LACCATO OPACO	LACCATO LUCIDO	ARGILLA ACRILICO LIQUIDO SOFT TOUCH	ECOMALTA	FRASSINO ROVERE NOCE	EUCALIPTO
ANTA SPORGENTE Projecting door - Vorstehende front Porte saillante - Puerta proyectada Выступающий фасад	16R12101	41 - 42	16" 1/4	89	127	172	257	159	183
	16R12201	51 - 52	20" 1/16	99	146	203	310	187	217

ANTA A FILO
 Flush door - Bündige front
 Porte a fleur - Puerta enrasada
 Фасад заподлицо



Base lavabo incasso

Built-in sink unit - Einbauwaschbecken

Élément lavabo intégré - Módulo por lavabos integrados

База для встроенной мойки

R1

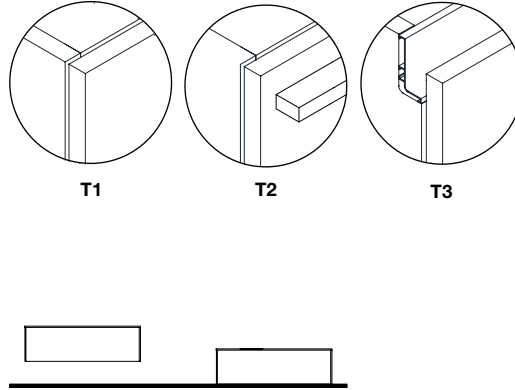
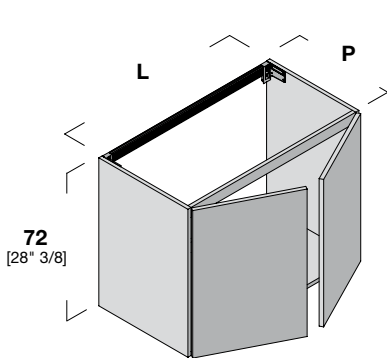
Base H. 72 con 2 ante

Built-in sink unit H 72 cm with 2 doors - Einbauwaschbecken H. 72 mit 2 Türen

Élément lavabo intégré H 72 cm avec 2 portes - Módulo por lavabos integrados H 72 cm con 2 puertas

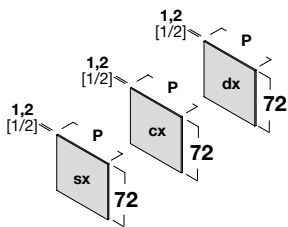
База для встроенной мойки H 72 см с 2 фасадами

Design Rexa Design con
Monica Graffeo



COD.	L.		P.		A	B	C	D	E	F
	72	28" 3/8	42	16" 4/8	LACCATO OPACO	LACCATO LUCIDO	ARGILLA ACRILICO LIQUIDO SOFT TOUCH	ECOMALTA	FRASSINO ROVERE NOCE	EUCALIPTO
07R18141	72	28" 3/8	42	16" 4/8	701	818	946	1.159	942	1.013
07R18161	96	37" 3/4	42	16" 4/8	805	947	1.109	1.408	1.116	1.210

COD.	L.		P.		A	B	C	D	E	F
	72	28" 3/8	52	20" 4/8	LACCATO OPACO	LACCATO LUCIDO	ARGILLA ACRILICO LIQUIDO SOFT TOUCH	ECOMALTA	FRASSINO ROVERE NOCE	EUCALIPTO
07R18241	72	28" 3/8	52	20" 4/8	741	861	988	1.201	984	1.055
07R18261	96	37" 3/4	52	20" 4/8	853	996	1.157	1.456	1.166	1.259



FIANCO SINGOLO DX, SX O CENTRALE da aggiungere alla composizione finale, formata da uno o più componenti

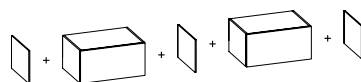
Side panel right, left or central to the final composition made of one or more elements.

Seitenteil, rechts, links oder mittig, wird zur Endkomposition hinzugefügt, die aus einer oder mehreren Elementen besteht.

Joue gauche, droite ou centrale à ajouter à la composition finale composé d'un ou plus éléments

Costado derecho, izquierdo o central para completar la composición final formada por uno o más módulos

Однорянная боковина правая, левая или центральная, которую необходимо добавить к конечной композиции, состоящей из одного или нескольких элементов



TIPOLOGIA ANTA DOOR TYPE - FRONT TYP TYPE DE PORTE - TIPO DE PUERTA ТИП ФАСАДА	COD.	P.		A	B	C	D	E	F
				LACCATO OPACO	LACCATO LUCIDO	ARGILLA ACRILICO LIQUIDO SOFT TOUCH	ECOMALTA	FRASSINO ROVERE NOCE	EUCALIPTO
ANTA SPORGENTE Projecting door - Vorstehende front Porte saillante - Puerta proyectada Выступающий фасад	16R14101	41 - 42	16" 1/4	126	181	249	364	240	280
	16R14202	51 - 52	20" 1/16	142	209	293	440	287	336

ANTA A FILO
 Flush door - Bündige front
 Porte a fleur - Puerta enrasada
 Фасад заподлицо



Base lavabo incasso

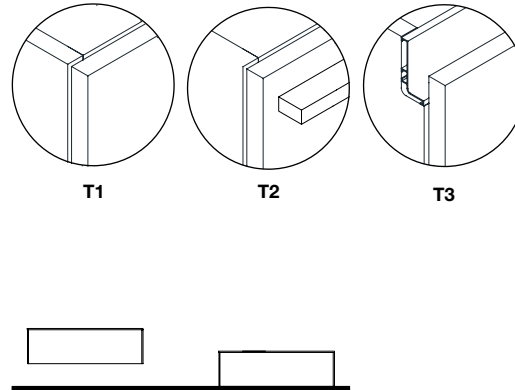
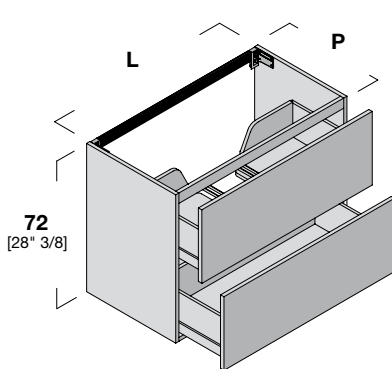
Built-in sink unit - Einbauwaschbecken
 Élément lavabo intégré - Módulo por lavabos integrados
 База для встроенной мойки

R1

Base H. 72 con 2 cassettoni

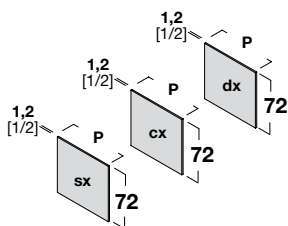
Built-in sink unit H 72 cm with 2 drawers - Einbauwaschbecken H. 72 mit 2 Schubladen
 Élément lavabo intégré H 72 cm avec 2 tiroirs - Módulo por lavabos integrados H 72 cm con 2 cajónes
 База для встроенной мойки H 72 см с 2 ящиками

Design Rexa Design con
 Monica Graffeo



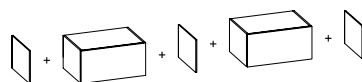
COD.	L.	P.	A LACCATO OPACO	B LACCATO LUCIDO	C ARGILLA ACRILICO LIQUIDO SOFT TOUCH	D ECOMALTA	E FRASSINO ROVERE NOCE	F EUCALIPTO		
07R18142	72	28" 3/8	42	16" 4/8	983	1.110	1.235	1.445	1.235	1.306
07R18162	96	37" 3/4	42	16" 4/8	1.099	1.255	1.411	1.707	1.423	1.516

COD.	L.	P.	A LACCATO OPACO	B LACCATO LUCIDO	C ARGILLA ACRILICO LIQUIDO SOFT TOUCH	D ECOMALTA	E FRASSINO ROVERE NOCE	F EUCALIPTO		
07R18242	72	28" 3/8	52	20" 4/8	1.015	1.143	1.267	1.477	1.267	1.339
07R18262	96	37" 3/4	52	20" 4/8	1.136	1.293	1.450	1.745	1.462	1.555



FIANCO SINGOLO DX, SX O CENTRALE da aggiungere alla composizione finale, formata da uno o più componenti

Side panel right, left or central to the final composition made of one or more elements.
 Seitenteil, rechts, links oder mittig, wird zur Endkomposition hinzugefügt, die aus einer oder mehreren Elementen besteht.
 Joue gauche, droite ou centrale à ajouter à la composition finale composé d'un ou plus éléments
 Costado derecho, izquierdo o central para completar la composición final formada por uno o más módulos
 Одинарная боковина правая, левая или центральная, которую необходимо добавить к конечной композиции, состоящей из одного или нескольких элементов



TIPOLOGIA ANTA DOOR TYPE - FRONT TYP TYPE DE PORTE - TIPO DE PUERTA ТИП ФАСАДА	COD.	P.	A LACCATO OPACO	B LACCATO LUCIDO	C ARGILLA ACRILICO LIQUIDO SOFT TOUCH	D ECOMALTA	E FRASSINO ROVERE NOCE	F EUCALIPTO	
ANTA SPORGENTE Projecting door - Vorstehende front Porte saillante - Puerta proyectada Выступающий фасад	16R14101	41 - 42	16" 1/4	126	181	249	364	240	280
	16R14202	51 - 52	20" 1/16	142	209	293	440	287	336

ANTA A FILO
 Flush door - Bündige front
 Porte a fleur - Puerta enrasada
 Фасад заподлицо



Base lavabo arredo

Sink unit - Waschbecken Basis

Élément lavabo - Portalavabo

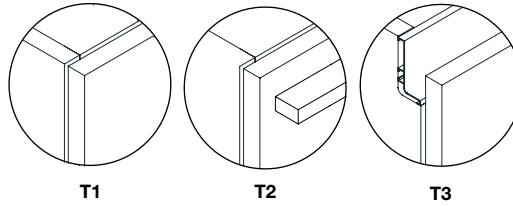
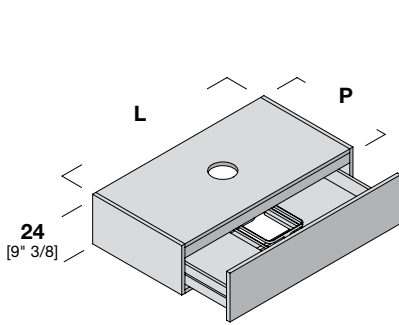
База под мойку

R1

Base H. 24 con 1 cassetto

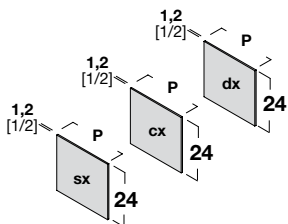
Sink unit H 24 cm with 1 drawer - Basis H. 24 mit 1 Schublade
Élément H 24 cm avec 1 tiroir - Portalavabo H 24 con 1 cajón
База H 24 см с 1 ящиком

Design Rexa Design con
Monica Graffeo



COD.	L.		P.	A	B	C	D	E	F	
				LACCATO OPACO	LACCATO LUCIDO	ARGILLA ACRILICO LIQUIDO SOFT TOUCH	ECOMALTA	FRASSINO ROVERE NOCE	EUCALIPTO	
08R11131	48	18" 7/8	42	16" 4/8	536	601	624	680	638	656
08R11132	60	23" 5/8	42	16" 4/8	586	634	665	727	676	696
08R11141	72	28" 3/8	42	16" 4/8	631	685	722	798	736	760
08R11151	96	37" 3/4	42	16" 4/8	697	763	816	920	832	865
08R11161	120	47" 1/4	42	16" 4/8	770	849	915	1.047	935	974

COD.	L.		P.	A	B	C	D	E	F	
				LACCATO OPACO	LACCATO LUCIDO	ARGILLA ACRILICO LIQUIDO SOFT TOUCH	ECOMALTA	FRASSINO ROVERE NOCE	EUCALIPTO	
08R11231	48	18" 7/8	52	20" 4/8	567	609	632	689	647	665
08R11232	60	23" 5/8	52	20" 4/8	604	653	683	746	580	716
08R11241	72	28" 3/8	52	20" 4/8	639	694	731	807	746	771
08R11251	96	37" 3/4	52	20" 4/8	739	807	858	961	876	908
08R11261	120	47" 1/4	52	20" 4/8	782	862	927	1.058	946	988



FIANCO SINGOLO DX, SX O CENTRALE da aggiungere alla composizione finale, formata da uno o più componenti

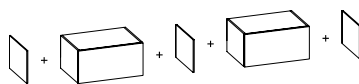
Side panel right, left or central to the final composition made of one or more elements.

Seitenteil, rechts, links oder mittig, wird zur Endkomposition hinzugefügt, die aus einer oder mehreren Elementen besteht.

Joue gauche, droite ou centrale à ajouter à la composition finale composé d'un ou plus éléments

Costado derecho, izquierdo o central para completar la composición final formada por uno o más módulos

Одноряная боковина правая, левая или центральная, которую необходимо добавить к конечной композиции, состоящей из одного или нескольких элементов



TIPOLOGIA ANTA DOOR TYPE - FRONT TYP TYPE DE PORTE - TIPO DE PUERTA ТИП ФАСАДА	COD.	P.	A	B	C	D	E	F	
			LACCATO OPACO	LACCATO LUCIDO	ARGILLA ACRILICO LIQUIDO SOFT TOUCH	ECOMALTA	FRASSINO ROVERE NOCE	EUCALIPTO	
ANTA SPORGENTE Projecting door - Vorstehende front Porte saillante - Puerta proyectada Выступающий фасад	16R11101	41 - 42	16" 1/4	55	74	97	149	96	107
	16R11201	51 - 52	20" 1/16	60	84	112	161	113	127

ANTA A FILO
Flush door - Bündige front
Porte a fleur - Puerta enrasada
Фасад заподлицо



Base lavabo arredo

Sink unit - Waschbecken Basis

Élément lavabo - Portavavabo

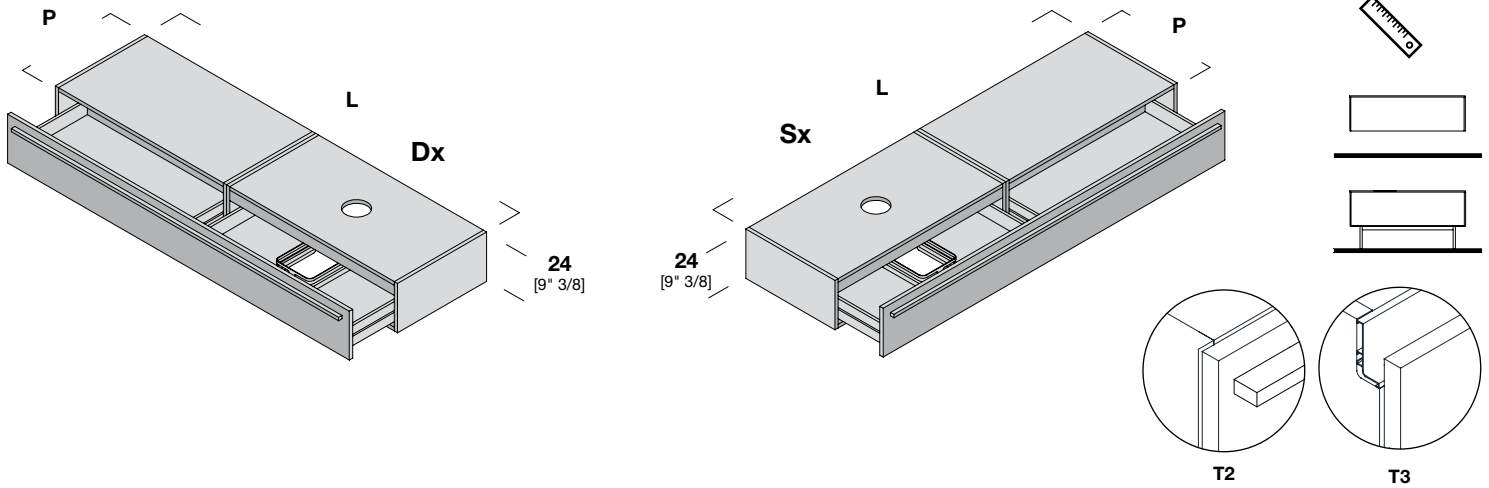
База под мойку

R1

Base H. 24 con 2 cassetti e unico frontale

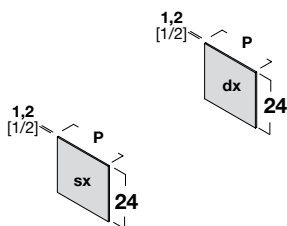
With 2 drawer and 1 single drawer front - Mit 2 Schubladen und 1 einzige Front
Avec 2 tiroirs et 1 seule façade - Con 2 cajones y 1 unica puerta
С 2 ящиками и единым фасадом

Design REXA Design con
Monica Graffeo



COD.	L.	P.	A LACCATO OPACO	B LACCATO LUCIDO	C ARGILLA ACRILICO LIQUIDO SOFT TOUCH	D ECOMALTA	E FRASSINO ROVERE NOCE	F EUCALIPTO		
dx 08R11171D	144	56" 3/4	42	16" 4/8	1.125	1.229	1.304	1.458	1.330	1.379
dx 08R11181D	192	75" 5/8	42	16" 4/8	1.242	1.367	1.474	1.683	1.504	1.571
dx 08R11271D	144	56" 3/4	52	20" 4/8	1.158	1.263	1.339	1.493	1.365	1.415
dx 08R11281D	192	75" 5/8	52	20" 4/8	1.318	1.448	1.552	1.762	1.584	1.650

COD.	L.	P.	A LACCATO OPACO	B LACCATO LUCIDO	C ARGILLA ACRILICO LIQUIDO SOFT TOUCH	D ECOMALTA	E FRASSINO ROVERE NOCE	F EUCALIPTO		
sx 08R11171S	144	56" 3/4	42	16" 4/8	1.125	1.229	1.304	1.458	1.330	1.379
sx 08R11181S	192	75" 5/8	42	16" 4/8	1.242	1.367	1.474	1.683	1.504	1.571
sx 08R11271S	144	56" 3/4	52	20" 4/8	1.158	1.263	1.339	1.493	1.365	1.415
sx 08R11281S	192	75" 5/8	52	20" 4/8	1.318	1.448	1.552	1.762	1.584	1.650



FIANCO SINGOLO DX, SX O CENTRALE da aggiungere alla composizione finale, formata da uno o più componenti

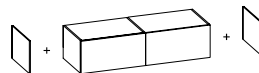
Side panel right, left or central to the final composition made of one or more elements.

Seitenteil, rechts, links oder mittig, wird zur Endkomposition hinzugefügt, die aus einer oder mehreren Elementen besteht.

Joue gauche, droite ou centrale à ajouter à la composition finale composé d'un ou plus éléments

Costado derecho, izquierdo o central para completar la composición final formada por uno o más módulos

Однрная боковина правая, левая или центральная, которую необходимо добавить к конечной композиции, состоящей из одного или нескольких элементов



TIPOLOGIA ANTA DOOR TYPE - FRONT TYP TYPE DE PORTE - TIPO DE PUERTA ТИП ФАСАДА	COD.	P.	A LACCATO OPACO	B LACCATO LUCIDO	C ARGILLA ACRILICO LIQUIDO SOFT TOUCH	D ECOMALTA	E FRASSINO ROVERE NOCE	F EUCALIPTO	
ANTA SPORGENTE Projecting door - Vorstehende front Porte saillante - Puerta proyectada Выступающий фасад	16R11101	41 - 42	16" 1/4	55	74	97	149	96	107
	16R11201	51 - 52	20" 1/16	60	84	112	161	113	127

ANTA A FILO
Flush door - Bündige front
Porte a fleur - Puerta enrasada
Фасад заподлицо



Base lavabo arredo

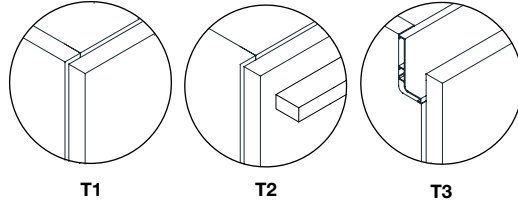
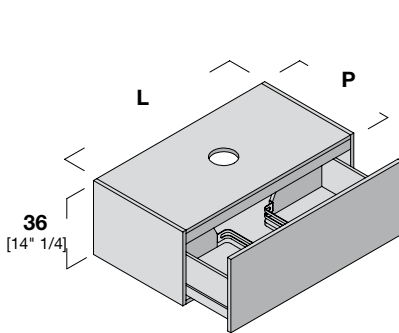
Sink unit - Waschbecken Basis
Élément lavabo - Portalavabo
База под мойку

R1

Base H. 36 con 1 cassetto

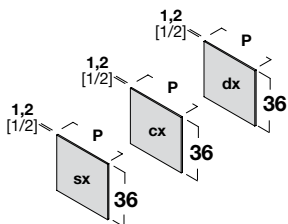
Sink unit H 36 cm with 1 drawer - Basis H. 36 mit 1 Schublade
Élément H 36 cm avec 1 tiroir - Portalavabo H 36 con 1 cajón
База H 36 см с 1 ящиком

Design Rexa Design con
Monica Graffeo



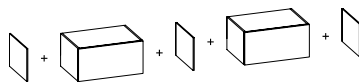
COD.	L.		P.	A	B	C	D	E	F	
				LACCATO OPACO	LACCATO LUCIDO	ARGILLA ACRILICO LIQUIDO SOFT TOUCH	ECOMALTA	FRASSINO ROVERE NOCE	EUCALIPTO	
08R16131	48	18" 7/8	42	16" 4/8	568	628	667	736	671	695
08R16132	60	23" 5/8	42	16" 4/8	611	680	729	816	732	762
08R16141	72	28" 3/8	42	16" 4/8	648	728	788	890	789	824
08R16151	96	37" 3/4	42	16" 4/8	726	823	905	1.042	904	951
08R16161	120	47" 1/4	42	16" 4/8	810	927	1.031	1.201	1.027	1.086

COD.	L.		P.	A	B	C	D	E	F	
				LACCATO OPACO	LACCATO LUCIDO	ARGILLA ACRILICO LIQUIDO SOFT TOUCH	ECOMALTA	FRASSINO ROVERE NOCE	EUCALIPTO	
08R16231	48	18" 7/8	52	20" 4/8	578	638	677	746	681	706
08R16232	60	23" 5/8	52	20" 4/8	616	688	736	822	739	770
08R16241	72	28" 3/8	52	20" 4/8	669	749	809	911	811	846
08R16251	96	37" 3/4	52	20" 4/8	727	824	907	1.043	905	953
08R16261	120	47" 1/4	52	20" 4/8	823	942	1.046	1.215	1.041	1.099



FIANCO SINGOLO DX, SX O CENTRALE da aggiungere alla composizione finale, formata da uno o più componenti

Side panel right, left or central to the final composition made of one or more elements.
Seitenteil, rechts, links oder mittig, wird zur Endkomposition hinzugefügt, die aus einer oder mehreren Elementen besteht.
Joue gauche, droite ou centrale à ajouter à la composition finale composé d'un ou plus éléments
Costado derecho, izquierdo o central para completar la composición final formada por uno o más módulos
Одноряная боковина правая, левая или центральная, которую необходимо добавить к конечной композиции, состоящей из одного или нескольких элементов



TIPOLOGIA ANTA DOOR TYPE - FRONT TYP TYPE DE PORTE - TIPO DE PUERTA ТИП ФАСАДА	COD.	P.	A	B	C	D	E	F	
			LACCATO OPACO	LACCATO LUCIDO	ARGILLA ACRILICO LIQUIDO SOFT TOUCH	ECOMALTA	FRASSINO ROVERE NOCE	EUCALIPTO	
ANTA SPORGENTE Projecting door - Vorstehende front Porte saillante - Puerta proyectada Выступающий фасад	16R13101	41 - 42	16" 1/4	72	102	135	200	125	142
	16R13201	51 - 52	20" 1/16	80	116	158	240	152	175

ANTA A FILO
Flush door - Bündige front
Porte a fleur - Puerta enrasada
Фасад заподлицо



Base lavabo arredo

Sink unit - Waschbecken Basis

Élément lavabo - Portavavabo

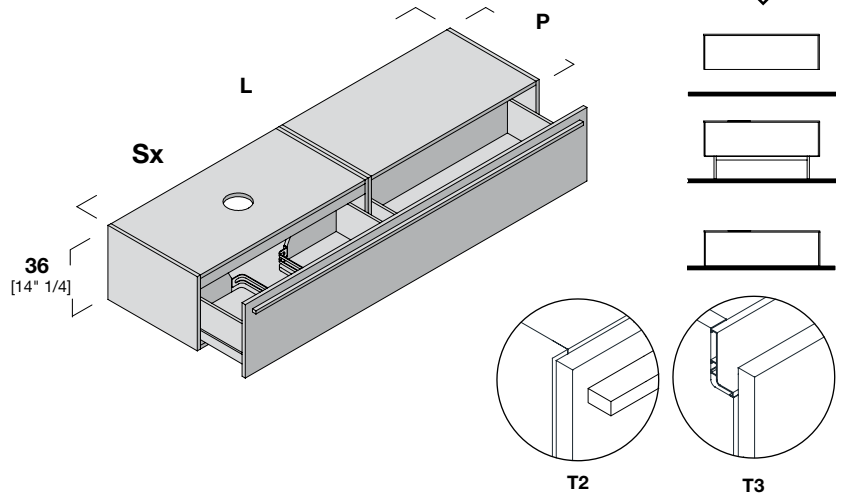
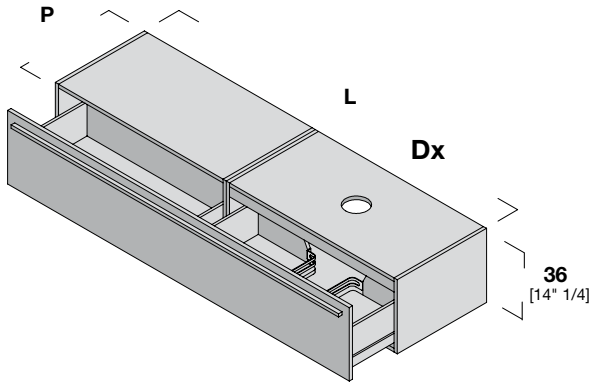
База под мойку

R1

Base H. 36 con 2 cassetti e unico frontale

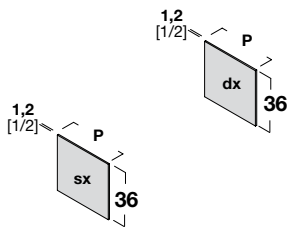
With 2 drawer and 1 single drawer front - Mit 2 Schubladen und 1 einzige Front
Avec 2 tiroirs et 1 seule façade - Con 2 cajones y 1 unica puerta
С 2 ящиками и единым фасадом

Design Rexa Design con
Monica Graffeo



COD.	L.	P.	A LACCATO OPACO	B LACCATO LUCIDO	C ARGILLA ACRILICO LIQUIDO SOFT TOUCH	D ECOMALTA	E FRASSINO ROVERE NOCE	F EUCALIPTO		
dx 08R16171D	144	56" 3/4	42	16" 4/8	1.221	1.376	1.497	1.704	1.498	1.570
dx 08R16181D	192	75" 5/8	42	16" 4/8	1.365	1.557	1.722	1.996	1.719	1.813
dx 08R16271D	144	56" 3/4	52	20" 4/8	1.269	1.425	1.546	1.752	1.549	1.620
dx 08R16281D	192	75" 5/8	52	20" 4/8	1.388	1.581	1.745	2.019	1.743	1.838

COD.	L.	P.	A LACCATO OPACO	B LACCATO LUCIDO	C ARGILLA ACRILICO LIQUIDO SOFT TOUCH	D ECOMALTA	E FRASSINO ROVERE NOCE	F EUCALIPTO		
sx 08R16171S	144	56" 3/4	42	16" 4/8	1.221	1.376	1.497	1.704	1.498	1.570
sx 08R16181S	192	75" 5/8	42	16" 4/8	1.365	1.557	1.722	1.996	1.719	1.813
sx 08R16271S	144	56" 3/4	52	20" 4/8	1.269	1.425	1.546	1.752	1.549	1.620
sx 08R16281S	192	75" 5/8	52	20" 4/8	1.388	1.581	1.745	2.019	1.743	1.838



FIANCO SINGOLO DX, SX O CENTRALE da aggiungere alla composizione finale, formata da uno o più componenti

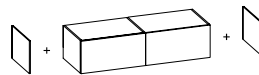
Side panel right, left or central to the final composition made of one or more elements.

Seitenteil, rechts, links oder mittig, wird zur Endkomposition hinzugefügt, die aus einer oder mehreren Elementen besteht.

Joue gauche, droite ou centrale à ajouter à la composition finale composé d'un ou plus éléments

Costado derecho, izquierdo o central para completar la composición final formada por uno o más módulos

Однрная боковина правая, левая или центральная, которую необходимо добавить к конечной композиции, состоящей из одного или нескольких элементов



TIPOLOGIA ANTA DOOR TYPE - FRONT TYP TYPE DE PORTE - TIPO DE PUERTA ТИП ФАСАДА	COD.	P.	A LACCATO OPACO	B LACCATO LUCIDO	C ARGILLA ACRILICO LIQUIDO SOFT TOUCH	D ECOMALTA	E FRASSINO ROVERE NOCE	F EUCALIPTO	
ANTA SPORGENTE Projecting door - Vorstehende front Porte saillante - Puerta proyectada Выступающий фасад	16R13101	41 - 42	16" 1/4	72	102	135	200	125	142
	16R13201	51 - 52	20" 1/16	80	116	158	240	152	175

ANTA A FILO
Flush door - Bündige front
Porte a fleur - Puerta enrasada
Фасад заподлицо



Base lavabo arredo

Sink unit - Waschbecken Basis

Élément lavabo - Portalavabo

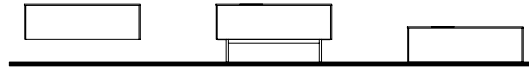
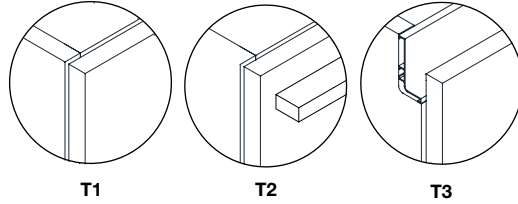
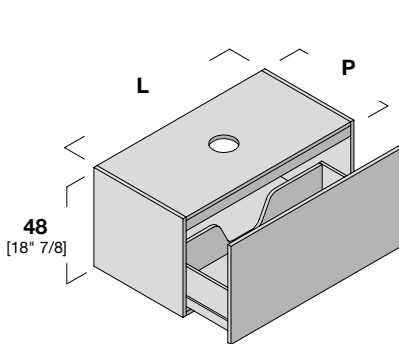
База под мойку

R1

Base H. 48 con 1 cassettone

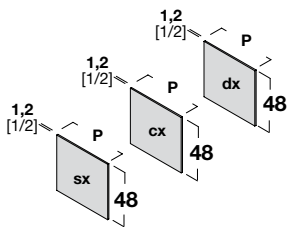
Sink unit H 48 cm with 1 drawer - Basis H. 48 mit 1 Schubkasten
Élément H 48 cm avec 1 tiroir - Portalavabo H 48 cm con 1 cajón
База H 48 см с 1 ящиком

Design Rexa Design con
Monica Graffeo



COD.	L.		P.	A	B	C	D	E	F	
	48	[18" 7/8]		LACCATO OPACO	LACCATO LUCIDO	ARGILLA ACRILICO LIQUIDO SOFT TOUCH	ECOMALTA	FRASSINO ROVERE NOCE	EUCALIPTO	
08R12131	48	18" 7/8	42	16" 4/8	575	603	691	782	692	725
08R12132	60	23" 5/8	42	16" 4/8	621	694	762	874	759	798
08R12141	72	28" 3/8	42	16" 4/8	658	743	826	959	819	865
08R12151	96	37" 3/4	42	16" 4/8	748	856	968	1.141	951	1.014
08R12161	120	47" 1/4	42	16" 4/8	830	961	1.104	1.317	1.077	1.155

COD.	L.		P.	A	B	C	D	E	F	
	48	[18" 7/8]		LACCATO OPACO	LACCATO LUCIDO	ARGILLA ACRILICO LIQUIDO SOFT TOUCH	ECOMALTA	FRASSINO ROVERE NOCE	EUCALIPTO	
08R12231	48	18" 7/8	52	20" 4/8	591	655	708	798	709	740
08R12232	60	23" 5/8	52	20" 4/8	636	711	778	889	775	815
08R12241	72	28" 3/8	52	20" 4/8	678	764	846	979	840	886
08R12251	96	37" 3/4	52	20" 4/8	771	880	992	1.164	977	1.038
08R12261	120	47" 1/4	52	20" 4/8	857	990	1.131	1.344	1.107	1.184



FIANCO SINGOLO DX, SX O CENTRALE da aggiungere alla composizione finale, formata da uno o più componenti

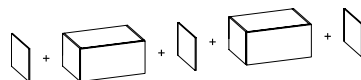
Side panel right, left or central to the final composition made of one or more elements.

Seitenteil, rechts, links oder mittig, wird zur Endkomposition hinzugefügt, die aus einer oder mehreren Elementen besteht.

Joue gauche, droite ou centrale à ajouter à la composition finale composé d'un ou plus éléments

Costado derecho, izquierdo o central para completar la composición final formada por uno o más módulos

Одинарная боковина правая, левая или центральная, которую необходимо добавить к конечной композиции, состоящей из одного или нескольких элементов



TIPOLOGIA ANTA DOOR TYPE - FRONT TYP TYPE DE PORTE - TIPO DE PUERTA ТИП ФАСАДА	COD.	P.	A	B	C	D	E	F	
			LACCATO OPACO	LACCATO LUCIDO	ARGILLA ACRILICO LIQUIDO SOFT TOUCH	ECOMALTA	FRASSINO ROVERE NOCE	EUCALIPTO	
ANTA SPORGENTE Projecting door - Vorstehende front Porte saillante - Puerta proyectada Выступающий фасад	16R12101	41 - 42	16" 1/4	89	127	172	257	159	183
	16R12201	51 - 52	20" 1/16	99	146	203	310	187	217

ANTA A FILO
Flush door - Bündige front
Porte a fleur - Puerta enrasada
Фасад заподлицо



Base lavabo arredo

Sink unit - Waschbecken Basis

Élément lavabo - Portavavabo

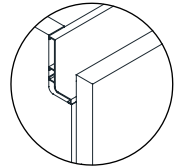
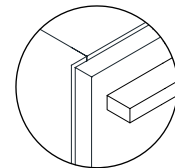
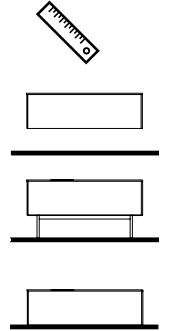
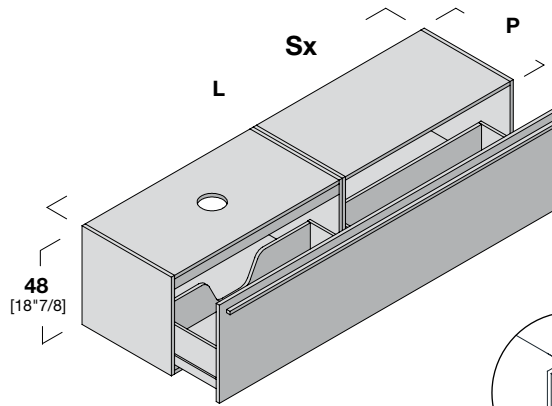
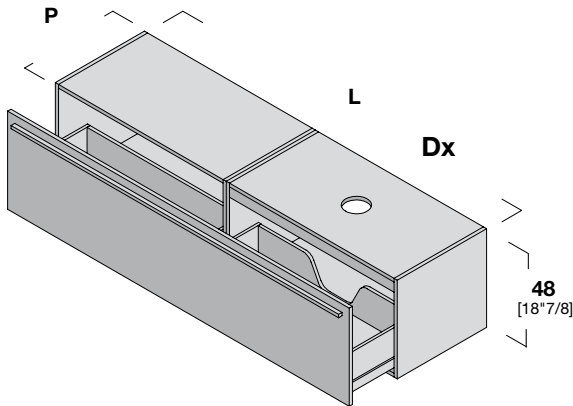
База под мойку

R1

Base H. 48 con 2 cassetti e unico frontale

With 2 drawer and 1 single drawer front - Mit 2 Schubladen und 1 einzige Front
Avec 2 tiroirs et 1 seule façade - Con 2 cajones y 1 unica puerta
С 2 ящиками и единым фасадом

Design REXA Design con
Monica Graffeo

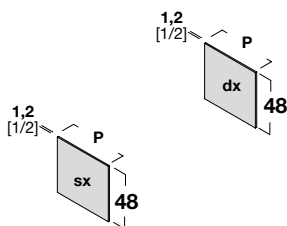


T2

T3

COD.	L.	P.	A LACCATO OPACO	B LACCATO LUCIDO	C ARGILLA ACRILICO LIQUIDO SOFT TOUCH	D ECOMALTA	E FRASSINO ROVERE NOCE	F EUCALIPTO		
dx 08R12171D	144	56" 3/4	42	16" 4/8	1.283	1.453	1.618	1.884	1.603	1.697
dx 08R12181D	192	75" 5/8	42	16" 4/8	1.454	1.671	1.895	2.242	1.863	1.987
dx 08R12271D	144	56" 3/4	52	20" 4/8	1.323	1.494	1.660	1.924	1.644	1.739
dx 08R12281D	192	75" 5/8	52	20" 4/8	1.502	1.719	1.944	2.289	1.912	2.036

COD.	L.	P.	A LACCATO OPACO	B LACCATO LUCIDO	C ARGILLA ACRILICO LIQUIDO SOFT TOUCH	D ECOMALTA	E FRASSINO ROVERE NOCE	F EUCALIPTO		
sx 08R12171S	144	56" 3/4	42	16" 4/8	1.283	1.453	1.618	1.884	1.603	1.697
sx 08R12181S	192	75" 5/8	42	16" 4/8	1.454	1.671	1.895	2.242	1.863	1.987
sx 08R12271S	144	56" 3/4	52	20" 4/8	1.323	1.494	1.660	1.924	1.644	1.739
sx 08R12281S	192	75" 5/8	52	20" 4/8	1.502	1.719	1.944	2.289	1.912	2.036



FIANCO SINGOLO DX, SX O CENTRALE da aggiungere alla composizione finale, formata da uno o più componenti

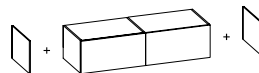
Side panel right, left or central to the final composition made of one or more elements.

Seitenteil, rechts, links oder mittig, wird zur Endkomposition hinzugefügt, die aus einer oder mehreren Elementen besteht.

Joue gauche, droite ou centrale à ajouter à la composition finale composé d'un ou plus éléments

Costado derecho, izquierdo o central para completar la composición final formada por uno o más módulos

Одноряная боковина правая, левая или центральная, которую необходимо добавить к конечной композиции, состоящей из одного или нескольких элементов



TIPOLOGIA ANTA DOOR TYPE - FRONT TYP TYPE DE PORTE - TIPO DE PUERTA ТИП ФАСАДА	COD.	P.	A LACCATO OPACO	B LACCATO LUCIDO	C ARGILLA ACRILICO LIQUIDO SOFT TOUCH	D ECOMALTA	E FRASSINO ROVERE NOCE	F EUCALIPTO	
ANTA SPORGENTE Projecting door - Vorstehende front Porte saillante - Puerta proyectada Выступающий фасад	16R12101	41 - 42	16" 1/4	89	127	172	257	159	183
	16R12201	51 - 52	20" 1/16	99	146	203	310	187	217

ANTA A FILO
Flush door - Bündige front
Porte a fleur - Puerta enrasada
Фасад заподлицо



Base lavabo arredo

Sink unit - Waschbecken Basis

Élément lavabo - Portalavabo

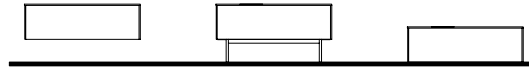
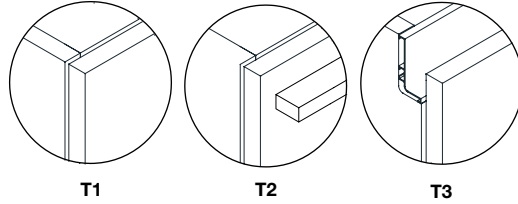
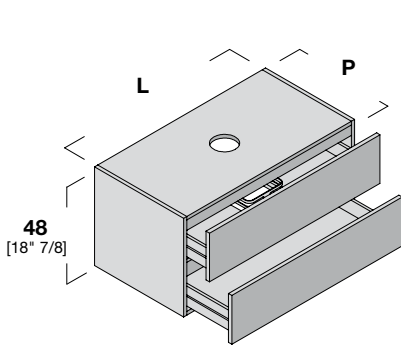
База под мойку

R1

Base H. 48 con 2 cassetti

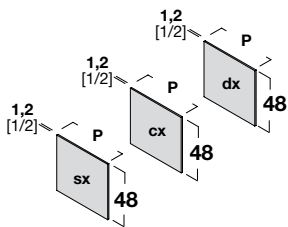
Sink unit H 48 cm with 2 drawers - Basis H. 48 mit 2 Schubladen
 Élément H 48 cm avec 2 tiroirs - Porta lavabo H 48 cm con 2 cajones
 База H 48 см 2 ящиками

Design Rexa Design con
 Monica Graffeo



COD.	L.		P.	A	B	C	D	E	F	
	48	[18" 7/8]		LACCATO OPACO	LACCATO LUCIDO	ARGILLA ACRILICO LIQUIDO SOFT TOUCH	ECOMALTA	FRASSINO ROVERE NOCE	EUCALIPTO	
08R15131	48	18" 7/8	42	16" 4/8	775	844	896	1.012	920	956
08R15132	60	23" 5/8	42	16" 4/8	805	886	951	1.083	970	1.012
08R15141	72	28" 3/8	42	16" 4/8	851	943	1.023	1.181	1.044	1.094
08R15151	96	37" 3/4	42	16" 4/8	948	1.064	1.174	1.386	1.200	1.266
08R15161	120	47" 1/4	42	16" 4/8	1.038	1.178	1.316	1.584	1.348	1.429

COD.	L.		P.	A	B	C	D	E	F	
	48	[18" 7/8]		LACCATO OPACO	LACCATO LUCIDO	ARGILLA ACRILICO LIQUIDO SOFT TOUCH	ECOMALTA	FRASSINO ROVERE NOCE	EUCALIPTO	
08R15231	48	18" 7/8	52	20" 4/8	792	862	911	1.029	937	971
08R15232	60	23" 5/8	52	20" 4/8	842	924	989	1.119	1.008	1.050
08R15241	72	28" 3/8	52	20" 4/8	894	988	1.067	1.225	1.090	1.140
08R15251	96	37" 3/4	52	20" 4/8	996	1.115	1.223	1.435	1.251	1.317
08R15261	120	47" 1/4	52	20" 4/8	1.098	1.239	1.378	1.644	1.410	1.491



FIANCO SINGOLO DX, SX O CENTRALE da aggiungere alla composizione finale, formata da uno o più componenti

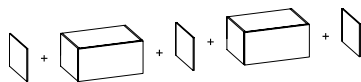
Side panel right, left or central to the final composition made of one or more elements.

Seitenteil, rechts, links oder mittig, wird zur Endkomposition hinzugefügt, die aus einer oder mehreren Elementen besteht.

Joue gauche, droite ou centrale à ajouter à la composition finale composé d'un ou plus éléments

Costado derecho, izquierdo o central para completar la composición final formada por uno o más módulos

Одноряная боковина правая, левая или центральная, которую необходимо добавить к конечной композиции, состоящей из одного или нескольких элементов



TIPOLOGIA ANTA DOOR TYPE - FRONT TYP TYPE DE PORTE - TIPO DE PUERTA ТИП ФАСАДА	COD.	P.	A	B	C	D	E	F	
			LACCATO OPACO	LACCATO LUCIDO	ARGILLA ACRILICO LIQUIDO SOFT TOUCH	ECOMALTA	FRASSINO ROVERE NOCE	EUCALIPTO	
ANTA SPORGENTE Projecting door - Vorstehende front Porte saillante - Puerta proyectada Выступающий фасад	16R12101	41 - 42	16" 1/4	89	127	172	257	159	183
	16R12201	51 - 52	20" 1/16	99	146	203	310	187	217

ANTA A FILO
 Flush door - Bündige front
 Porte a fleur - Puerta enrasada
 Фасад заподлицо



Base lavabo arredo

Sink unit - Waschbecken Basis

Élément lavabo - Portavavabo

База под мойку

R1

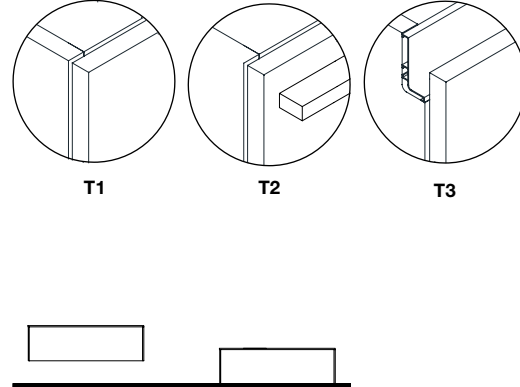
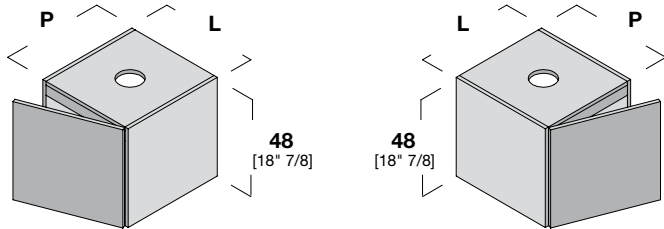
Base H. 48 con 1 anta dx/sx

Sink unit H 48 cm with 1 door right/left - Basis H. 48 mit 1 rechte/linke Tür

Élément H 48 cm avec 1 porte droite/gauche - Portavavabo H 48 cm con 1 puerta derecha/izquierda

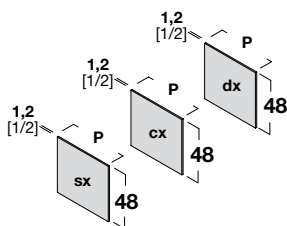
База H 48 см с 1 правым/левым фасадом

Design REXA Design con
Monica Graffeo



COD.	L.		P.		A	B	C	D	E	F
	48	18" 7/8	42	16" 4/8	LACCATO OPACO	LACCATO LUCIDO	ARGILLA ACRILICO LIQUIDO SOFT TOUCH	ECOMALTA	FRASSINO ROVERE NOCE	EUCALIPTO
dx 08R13131	48	18" 7/8	42	16" 4/8	397	452	508	601	506	539
sx 08R13132	48	18" 7/8	42	16" 4/8	397	452	508	601	506	539

COD.	L.		P.		A	B	C	D	E	F
	48	18" 7/8	52	20" 4/8	LACCATO OPACO	LACCATO LUCIDO	ARGILLA ACRILICO LIQUIDO SOFT TOUCH	ECOMALTA	FRASSINO ROVERE NOCE	EUCALIPTO
dx 08R13231	48	18" 7/8	52	20" 4/8	411	465	521	614	520	552
sx 08R13232	48	18" 7/8	52	20" 4/8	411	465	521	614	520	552



FIANCO SINGOLO DX, SX O CENTRALE da aggiungere alla composizione finale, formata da uno o più componenti

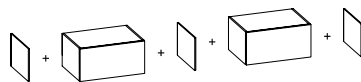
Side panel right, left or central to the final composition made of one or more elements.

Seitenteil, rechts, links oder mittig, wird zur Endkomposition hinzugefügt, die aus einer oder mehreren Elementen besteht.

Joue gauche, droite ou centrale à ajouter à la composition finale composé d'un ou plus éléments

Costado derecho, izquierdo o central para completar la composición final formada por uno o más módulos

Одноряная боковина правая, левая или центральная, которую необходимо добавить к конечной композиции, состоящей из одного или нескольких элементов



TIPOLOGIA ANTA DOOR TYPE - FRONT TYP TYPE DE PORTE - TIPO DE PUERTA ТИП ФАСАДА	COD.	P.		A	B	C	D	E	F
		41 - 42	16" 1/4	LACCATO OPACO	LACCATO LUCIDO	ARGILLA ACRILICO LIQUIDO SOFT TOUCH	ECOMALTA	FRASSINO ROVERE NOCE	EUCALIPTO
ANTA SPORGENTE Projecting door - Vorstehende front Porte saillante - Puerta proyectada Выступающий фасад	16R12101	41 - 42	16" 1/4	89	127	172	257	159	183
	16R12201	51 - 52	20" 1/16	99	146	203	310	187	217

ANTA A FILO
Flush door - Bündige front
Porte a fleur - Puerta enrasada
Фасад заподлицо



Base lavabo arredo

Sink unit - Waschbecken Basis

Élément lavabo - Portalavabo

База под мойку

R1

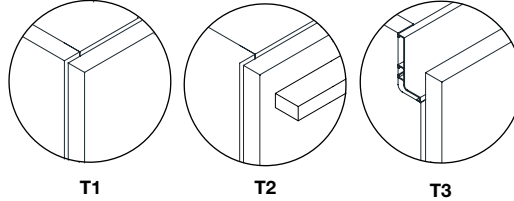
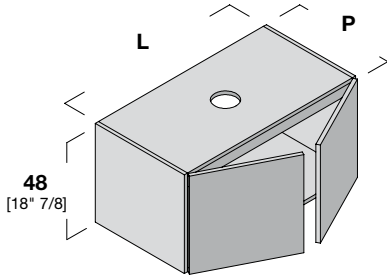
Base H. 48 con 2 ante

Sink unit H 48 cm with 2 doors - Basis H. 48 mit 2 Türen

Élément H 48 cm avec 2 portes - Portalavabo H 48 cm con 2 puertas

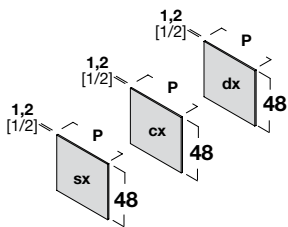
База H 48 см с 2 фасадами

Design Rexa Design con
Monica Graffeo



COD.	L.		P.		A	B	C	D	E	F
					LACCATO OPACO	LACCATO LUCIDO	ARGILLA ACRILICO LIQUIDO SOFT TOUCH	ECOMALTA	FRASSINO ROVERE NOCE	EUCALIPTO
08R14141	72	28" 3/8	42	16" 4/8	531	611	695	844	700	749
08R14151	96	37" 3/4	42	16" 4/8	608	711	824	1.013	819	882

COD.	L.		P.		A	B	C	D	E	F
					LACCATO OPACO	LACCATO LUCIDO	ARGILLA ACRILICO LIQUIDO SOFT TOUCH	ECOMALTA	FRASSINO ROVERE NOCE	EUCALIPTO
08R14241	72	28" 3/8	52	20" 4/8	546	627	712	859	716	764
08R14251	96	37" 3/4	52	20" 4/8	625	729	843	1.031	838	901



FIANCO SINGOLO DX, SX O CENTRALE da aggiungere alla composizione finale, formata da uno o più componenti

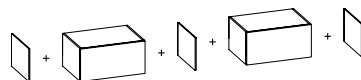
Side panel right, left or central to the final composition made of one or more elements.

Seitenteil, rechts, links oder mittig, wird zur Endkomposition hinzugefügt, die aus einer oder mehreren Elementen besteht.

Joue gauche, droite ou centrale à ajouter à la composition finale composé d'un ou plus éléments

Costado derecho, izquierdo o central para completar la composición final formada por uno o más módulos

Одноряная боковина правая, левая или центральная, которую необходимо добавить к конечной композиции, состоящей из одного или нескольких элементов



TIPOLOGIA ANTA DOOR TYPE - FRONT TYP TYPE DE PORTE - TIPO DE PUERTA ТИП ФАСАДА	COD.	P.		A	B	C	D	E	F
				LACCATO OPACO	LACCATO LUCIDO	ARGILLA ACRILICO LIQUIDO SOFT TOUCH	ECOMALTA	FRASSINO ROVERE NOCE	EUCALIPTO
ANTA SPORGENTE Projecting door - Vorstehende front Porte saillante - Puerta proyectada Выступающий фасад	16R12101	41 - 42	16" 1/4	89	127	172	257	159	183
	16R12201	51 - 52	20" 1/16	99	146	203	310	187	217

ANTA A FILO
Flush door - Bündige front
Porte a fleur - Puerta enrasada
Фасад заподлицо



Base lavabo arredo

Sink unit - Waschbecken Basis

Élément lavabo - Portavavabo

База под мойку

R1

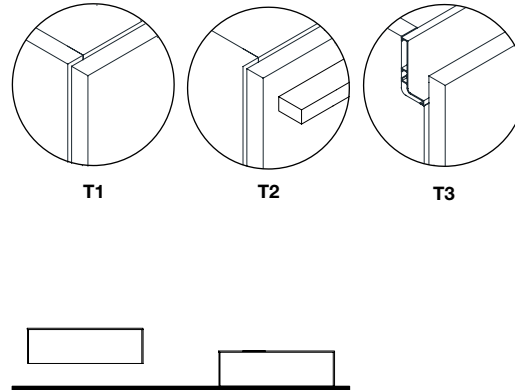
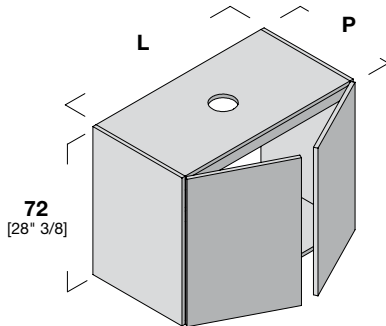
Base H. 72 con 2 ante

Sink unit H 72 cm with 2 doors - Basis H. 72 mit 2 Türen

Élément H 72 cm avec 2 portes - Portavavabo H 72 cm con 2 puertas

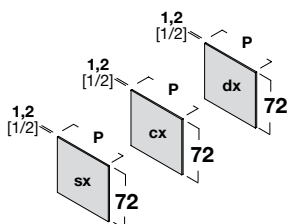
База H 72 см с 2 фасадами

Design Rexa Design con
Monica Graffeo



COD.	L.		P.		A LACCATO OPACO	B LACCATO LUCIDO	C ARGILLA ACRILICO LIQUIDO SOFT TOUCH	D ECOMALTA	E FRASSINO ROVERE NOCE	F EUCALIPTO
08R18141	72	28" 3/8	42	16" 4/8	701	818	946	1.159	942	1.013
08R18161	96	37" 3/4	42	16" 4/8	805	947	1.109	1.408	1.116	1.210

COD.	L.		P.		A LACCATO OPACO	B LACCATO LUCIDO	C ARGILLA ACRILICO LIQUIDO SOFT TOUCH	D ECOMALTA	E FRASSINO ROVERE NOCE	F EUCALIPTO
08R18241	72	28" 3/8	52	20" 4/8	741	861	988	1.201	984	1.055
08R18261	96	37" 3/4	52	20" 4/8	853	996	1.157	1.456	1.166	1.259



FIANCO SINGOLO DX, SX O CENTRALE da aggiungere alla composizione finale, formata da uno o più componenti

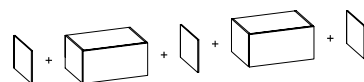
Side panel right, left or central to the final composition made of one or more elements.

Seitenteil, rechts, links oder mittig, wird zur Endkomposition hinzugefügt, die aus einer oder mehreren Elementen besteht.

Joue gauche, droite ou centrale à ajouter à la composition finale composé d'un ou plus éléments

Costado derecho, izquierdo o central para completar la composición final formada por uno o más módulos

Однорядная боковина правая, левая или центральная, которую необходимо добавить к конечной композиции, состоящей из одного или нескольких элементов



TIPOLOGIA ANTA DOOR TYPE - FRONT TYP TYPE DE PORTE - TIPO DE PUERTA ТИП ФАСАДА	COD.	P.		A LACCATO OPACO	B LACCATO LUCIDO	C ARGILLA ACRILICO LIQUIDO SOFT TOUCH	D ECOMALTA	E FRASSINO ROVERE NOCE	F EUCALIPTO
ANTA SPORGENTE Projecting door - Vorstehende front Porte saillante - Puerta proyectada Выступающий фасад	16R14101	41 - 42	16" 1/4	126	181	249	364	240	280
	16R14202	51 - 52	20" 1/16	142	209	293	440	287	336

ANTA A FILO
Flush door - Bündige front
Porte a fleur - Puerta enrasada
Фасад заподлицо



Base lavabo arredo

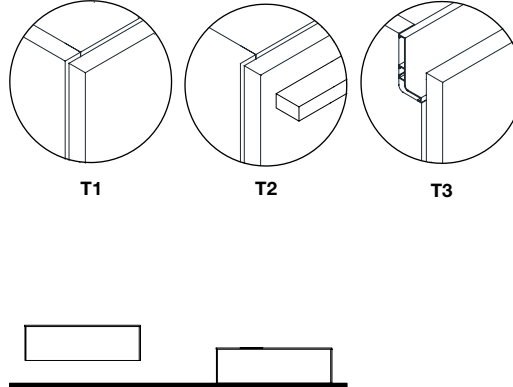
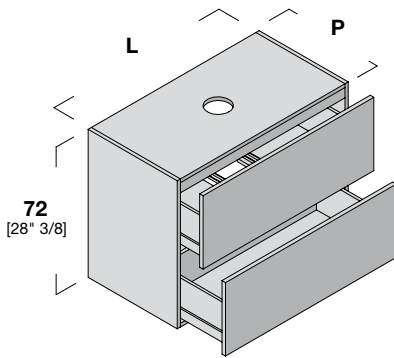
Sink unit - Waschbecken Basis
Élément lavabo - Portalavabo
База под мойку

R1

Base H. 72 con 2 cassettoni

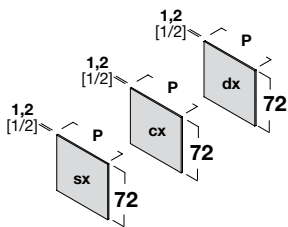
Sink unit H 72 cm with 2 drawers - Basis H. 72 mit 2 Schubladen
Élément H 72 cm avec 2 tiroirs - Porta lavabo H 72 cm con 2 cajones
База H 72 см с 2 ящиками

Design Rexa Design con
Monica Graffeo



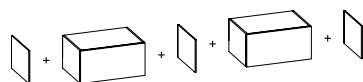
COD.	L.		P.		A LACCATO OPACO	B LACCATO LUCIDO	C ARGILLA ACRILICO LIQUIDO SOFT TOUCH	D ECOMALTA	E FRASSINO ROVERE NOCE	F EUCALIPTO
08R18142	72	28" 3/8	42	16" 4/8	983	1.110	1.235	1.445	1.235	1.306
08R18162	96	37" 3/4	42	16" 4/8	1.099	1.255	1.411	1.707	1.423	1.516

COD.	L.		P.		A LACCATO OPACO	B LACCATO LUCIDO	C ARGILLA ACRILICO LIQUIDO SOFT TOUCH	D ECOMALTA	E FRASSINO ROVERE NOCE	F EUCALIPTO
08R18242	72	28" 3/8	52	20" 4/8	1.015	1.143	1.267	1.477	1.267	1.339
08R18262	96	37" 3/4	52	20" 4/8	1.136	1.293	1.450	1.745	1.462	1.555



FIANCO SINGOLO DX, SX O CENTRALE da aggiungere alla composizione finale, formata da uno o più componenti

Side panel right, left or central to the final composition made of one or more elements.
Seitenteil, rechts, links oder mittig, wird zur Endkomposition hinzugefügt, die aus einer oder mehreren Elementen besteht.
Joue gauche, droite ou centrale à ajouter à la composition finale composé d'un ou plus éléments
Costado derecho, izquierdo o central para completar la composición final formada por uno o más módulos
Однорядная боковина правая, левая или центральная, которую необходимо добавить к конечной композиции, состоящей из одного или нескольких элементов



TIPOLOGIA ANTA DOOR TYPE - FRONT TYP TYPE DE PORTE - TIPO DE PUERTA ТИП ФАСАДА	COD.	P.		A LACCATO OPACO	B LACCATO LUCIDO	C ARGILLA ACRILICO LIQUIDO SOFT TOUCH	D ECOMALTA	E FRASSINO ROVERE NOCE	F EUCALIPTO
ANTA SPORGENTE Projecting door - Vorstehende front Porte saillante - Puerta proyectada Выступающий фасад	16R14101	41 - 42	16" 1/4	126	181	249	364	240	280
	16R14202	51 - 52	20" 1/16	142	209	293	440	287	336

ANTA A FILO
Flush door - Bündige front
Porte a fleur - Puerta enrasada
Фасад заподлицо



Base normale

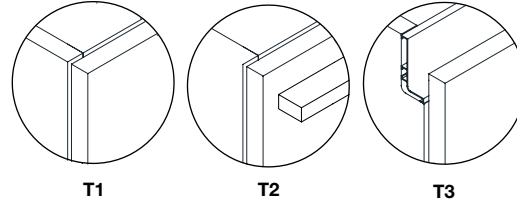
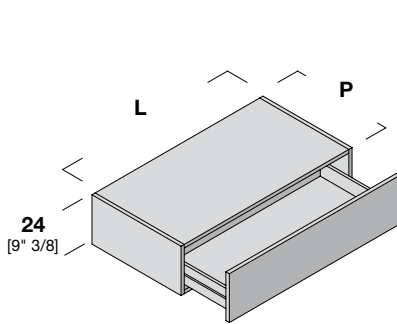
Cabinet - Normal Basis
Élément - Módulo bajo
База

R1

Base H. 24 con 1 cassetto

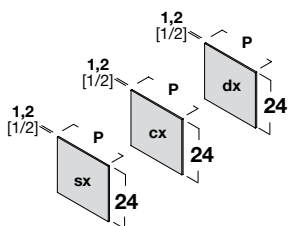
Cabinet H 24 cm with 1 drawer - Basis H. 24 mit 1 Schublade
Élément H 24 cm avec 1 tiroir - Módulo bajo H 24 con 1 cajón
База H 24 см с 1 ящиком

Design Rexa Design con
Monica Graffeo



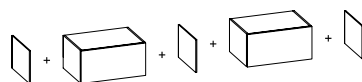
COD.	L.		P.		A	B	C	D	E	F
	48	60	42	16"	LACCATO OPACO	LACCATO LUCIDO	ARGILLA ACRILICO LIQUIDO SOFT TOUCH	ECOMALTA	FRASSINO ROVERE NOCE	EUCALIPTO
09R11131	48	18" 7/8	42	16" 4/8	439	476	500	559	516	531
09R11132	60	23" 5/8	42	16" 4/8	465	508	541	605	551	572
09R11141	72	28" 3/8	42	16" 4/8	495	544	582	660	595	620
09R11151	96	37" 3/4	42	16" 4/8	544	604	658	763	672	706
09R11161	120	47" 1/4	42	16" 4/8	596	669	737	869	753	794

COD.	L.		P.		A	B	C	D	E	F
	48	60	52 <td>20"</td> <th>LACCATO OPACO</th> <th>LACCATO LUCIDO</th> <th>ARGILLA ACRILICO LIQUIDO SOFT TOUCH</th> <th>ECOMALTA</th> <th>FRASSINO ROVERE NOCE</th> <th>EUCALIPTO</th>	20"	LACCATO OPACO	LACCATO LUCIDO	ARGILLA ACRILICO LIQUIDO SOFT TOUCH	ECOMALTA	FRASSINO ROVERE NOCE	EUCALIPTO
09R11231	48	18" 7/8	52	20" 4/8	460	497	521	579	534	552
09R11232	60	23" 5/8	52	20" 4/8	489	533	565	630	576	597
09R11241	72	28" 3/8	52	20" 4/8	519	569	608	686	621	645
09R11251	96	37" 3/4	52	20" 4/8	579	642	694	800	709	741
09R11261	120	47" 1/4	52	20" 4/8	638	713	781	914	798	839



FIANCO SINGOLO DX, SX O CENTRALE da aggiungere alla composizione finale, formata da uno o più componenti

Side panel right, left or central to the final composition made of one or more elements.
Seitenteil, rechts, links oder mittig, wird zur Endkomposition hinzugefügt, die aus einer oder mehreren Elementen besteht.
Joue gauche, droite ou centrale à ajouter à la composition finale composé d'un ou plus éléments
Costado derecho, izquierdo o central para completar la composición final formada por uno o más módulos
Однрная боковина правая, левая или центральная, которую необходимо добавить к конечной композиции, состоящей из одного или нескольких элементов



TIPOLOGIA ANTA DOOR TYPE - FRONT TYP TYPE DE PORTE - TIPO DE PUERTA ТИП ФАСАДА	COD.	P.	A	B	C	D	E	F	
			LACCATO OPACO	LACCATO LUCIDO	ARGILLA ACRILICO LIQUIDO SOFT TOUCH	ECOMALTA	FRASSINO ROVERE NOCE	EUCALIPTO	
ANTA SPORGENTE Projecting door - Vorstehende front Porte saillante - Puerta proyectada Выступающий фасад	16R11101	41 - 42	16" 1/4	55	74	97	149	96	107
	16R11201	51 - 52	20" 1/16	60	84	112	161	113	127

ANTA A FILO
Flush door - Bündige front
Porte a fleur - Puerta enrasada
Фасад заподлицо



Base normale

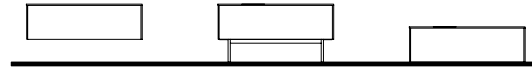
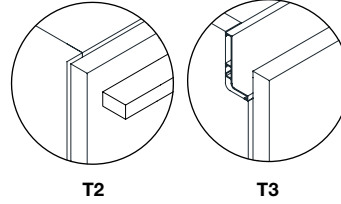
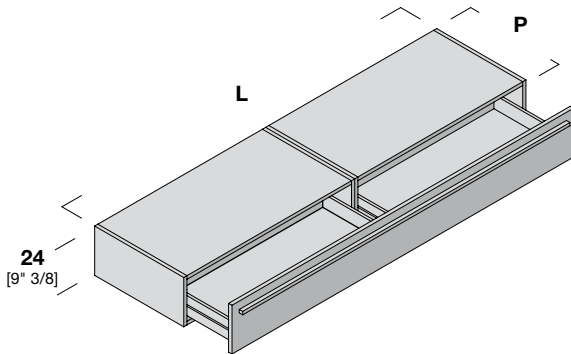
Cabinet - Normal Basis
Élément - Módulo bajo
База

R1

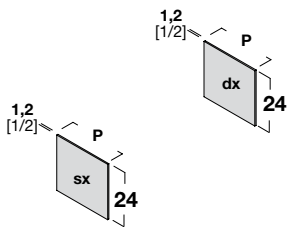
Base H. 24 con 2 cassetti e unico frontale

With 2 drawer and 1 single drawer front - Mit 2 Schubladen und 1 einzige Front
Avec 2 tiroirs et 1 seule façade - Con 2 cajones y 1 unica puerta
С 2 ящиками и единым фасадом

Design Rexa Design con
Monica Graffeo

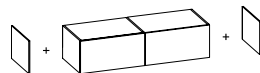


COD.	L.		P.	A		B		C		D		E		F	
				LACCATO OPACO	LACCATO LUCIDO	ARGILLA ACRILICO LIQUIDO SOFT TOUCH	ECOMALTA	FRASSINO ROVERE NOCE	EUCALIPTO						
09R11171	144	56" 3/4	42	16" 4/8	989	1.088	1.164	1.321	1.190	1.238					
09R11181	192	75" 5/8	42	16" 4/8	1.088	1.209	1.317	1.527	1.344	1.411					
09R11271	144	56" 3/4	52	20" 4/8	1.037	1.139	1.215	1.372	1.240	1.289					
09R11281	192	75" 5/8	52	20" 4/8	1.157	1.282	1.388	1.601	1.419	1.483					



FIANCO SINGOLO DX, SX O CENTRALE da aggiungere alla composizione finale, formata da uno o più componenti

Side panel right, left or central to the final composition made of one or more elements.
Seitenteil, rechts, links oder mittig, wird zur Endkomposition hinzugefügt, die aus einer oder mehreren Elementen besteht.
Joue gauche, droite ou centrale à ajouter à la composition finale composé d'un ou plus éléments
Costado derecho, izquierdo o central para completar la composición final formada por uno o más módulos
Одinarsкая боковина правая, левая или центральная, которую необходимо добавить к конечной композиции, состоящей из одного или нескольких элементов



TIPOLOGIA ANTA DOOR TYPE - FRONT TYP TIPO DE PORTE - TIPO DE PUERTA ТИП ФАСАДА	COD.	P.	A	B	C	D	E	F	
			LACCATO OPACO	LACCATO LUCIDO	ARGILLA ACRILICO LIQUIDO SOFT TOUCH	ECOMALTA	FRASSINO ROVERE NOCE	EUCALIPTO	
ANTA SPORGENTE Projecting door - Vorstehende front Porte saillante - Puerta proyectada Выступающий фасад	16R11101	41 - 42	16" 1/4	55	74	97	149	96	107
	16R11201	51 - 52	20" 1/16	60	84	112	161	113	127

ANTA A FILO
Flush door - Bündige front
Porte a fleur - Puerta enrasada
Фасад заподлицо



Base normale

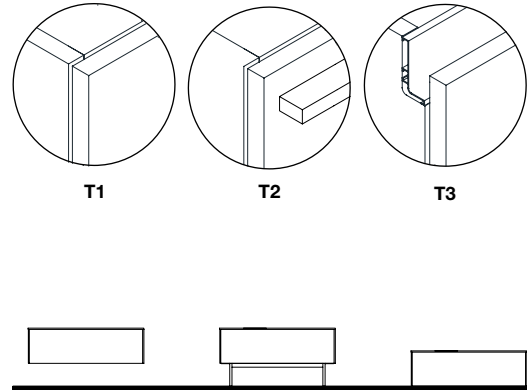
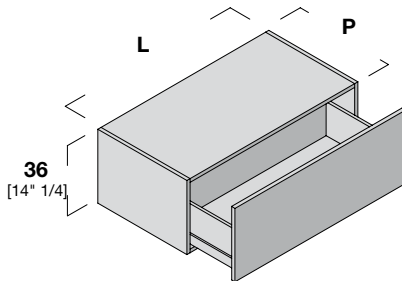
Cabinet - Normal Basis
Élément - Módulo bajo
База

R1

Base H. 36 con 1 cassetto

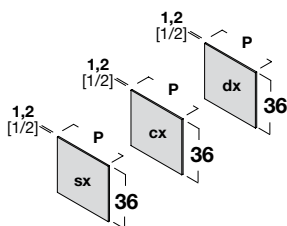
Cabinet H 36 cm with 1 drawer - Basis H. 36 mit 1 Schublade
Élément H 36 cm avec 1 tiroir - Módulo bajo H 36 con 1 cajón
База H 36 см с 1 ящиком

Design Rexa Design con
Monica Graffeo



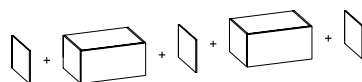
COD.	L.		P.		A	B	C	D	E	F
					LACCATO OPACO	LACCATO LUCIDO	ARGILLA ACRILICO LIQUIDO SOFT TOUCH	ECOMALTA	FRASSINO ROVERE NOCE	EUCALIPTO
09R16131	48	18" 7/8	42	16" 4/8	505	562	601	670	605	746
09R16132	60	23" 5/8	42	16" 4/8	541	607	656	743	659	690
09R16141	72	28" 3/8	42	16" 4/8	573	648	709	813	709	746
09R16151	96	37" 3/4	42	16" 4/8	639	734	817	954	815	862
09R16161	120	47" 1/4	42	16" 4/8	753	867	971	1.142	967	1.026

COD.	L.		P.		A	B	C	D	E	F
					LACCATO OPACO	LACCATO LUCIDO	ARGILLA ACRILICO LIQUIDO SOFT TOUCH	ECOMALTA	FRASSINO ROVERE NOCE	EUCALIPTO
09R16231	48	18" 7/8	52	20" 4/8	520	576	615	685	621	645
09R16232	60	23" 5/8	52	20" 4/8	554	622	671	758	673	705
09R16241	72	28" 3/8	52	20" 4/8	601	677	737	841	738	774
09R16251	96	37" 3/4	52	20" 4/8	662	757	839	977	838	885
09R16261	120	47" 1/4	52	20" 4/8	732	845	950	1.121	945	1.004



FIANCO SINGOLO DX, SX O CENTRALE da aggiungere alla composizione finale, formata da uno o più componenti

Side panel right, left or central to the final composition made of one or more elements.
Seitenteil, rechts, links oder mittig, wird zur Endkomposition hinzugefügt, die aus einer oder mehreren Elementen besteht.
Joue gauche, droite ou centrale à ajouter à la composition finale composé d'un ou plus éléments
Costado derecho, izquierdo o central para completar la composición final formada por uno o más módulos
Однорядная боковина правая, левая или центральная, которую необходимо добавить к конечной композиции, состоящей из одного или нескольких элементов



TIPOLOGIA ANTA DOOR TYPE - FRONT TYP TYPE DE PORTE - TIPO DE PUERTA ТИП ФАСАДА	COD.	P.	A	B	C	D	E	F	
			LACCATO OPACO	LACCATO LUCIDO	ARGILLA ACRILICO LIQUIDO SOFT TOUCH	ECOMALTA	FRASSINO ROVERE NOCE	EUCALIPTO	
ANTA SPORGENTE Projecting door - Vorstehende front Porte saillante - Puerta proyectada Выступающий фасад	16R13101	41 - 42	16" 1/4	72	102	135	200	125	142
	16R13201	51 - 52	20" 1/16	80	116	158	240	152	175

ANTA A FILO
Flush door - Bündige front
Porte a fleur - Puerta enrasada
Фасад заподлицо



Base normale

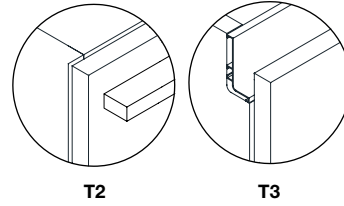
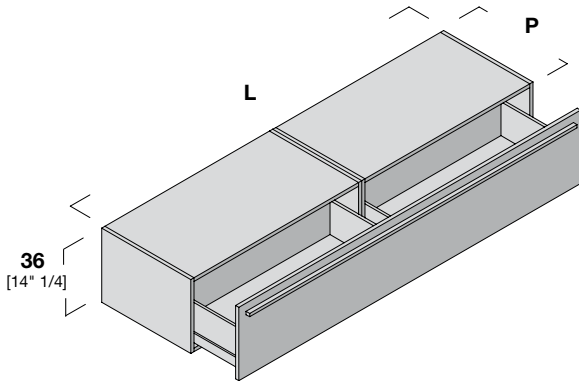
Cabinet - Normal Basis
Élément - Módulo bajo
База

R1

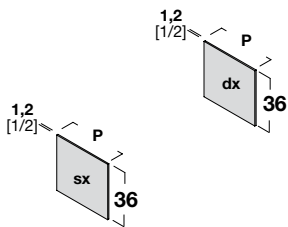
Base H. 36 con 2 cassetti e unico frontale

With 2 drawer and 1 single drawer front - Mit 2 Schubladen und 1 einzige Front
Avec 2 tiroirs et 1 seule façade - Con 2 cajones y 1 unica puerta
С 2 ящиками и единым фасадом

Design Rexa Design con
Monica Graffeo

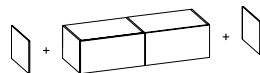


COD.	L.		P.	A		B		C		D		E		F	
				LACCATO OPACO	LACCATO LUCIDO	ARGILLA ACRILICO LIQUIDO SOFT TOUCH	ECOMALTA	FRASSINO ROVERE NOCE	EUCALIPTO						
09R16171	144	56" 3/4	42	16" 4/8	1.146	1.296	1.419	1.626	1.419	1.490					
09R16181	192	75" 5/8	42	16" 4/8	1.280	1.467	1.633	1.908	1.629	1.723					
09R16271	144	56" 3/4	52	20" 4/8	1.201	1.353	1.474	1.682	1.476	1.548					
09R16281	192	75" 5/8	52	20" 4/8	1.324	1.513	1.677	1.952	1.675	1.769					



FIANCO SINGOLO DX, SX O CENTRALE da aggiungere alla composizione finale, formata da uno o più componenti

Side panel right, left or central to the final composition made of one or more elements.
Seitenteil, rechts, links oder mittig, wird zur Endkomposition hinzugefügt, die aus einer oder mehreren Elementen besteht.
Joue gauche, droite ou centrale à ajouter à la composition finale composé d'un ou plus éléments
Costado derecho, izquierdo o central para completar la composición final formada por uno o más módulos
Одноряная боковина правая, левая или центральная, которую необходимо добавить к конечной композиции, состоящей из одного или нескольких элементов



TIPOLOGIA ANTA DOOR TYPE - FRONT TYP TYPE DE PORTE - TIPO DE PUERTA ТИП ФАСАДА	COD.	P.	A	B	C	D	E	F
			LACCATO OPACO	LACCATO LUCIDO	ARGILLA ACRILICO LIQUIDO SOFT TOUCH	ECOMALTA	FRASSINO ROVERE NOCE	EUCALIPTO
ANTA SPORGENTE Projecting door - Vorstehende front Porte saillante - Puerta proyectada Выступающий фасад	16R13101	41 - 42	16" 1/4	72	102	135	200	142
	16R13201	51 - 52	20" 1/16	80	116	158	240	175

ANTA A FILO
Flush door - Bündige front
Porte a fleur - Puerta enrasada
Фасад заподлицо



Base normale

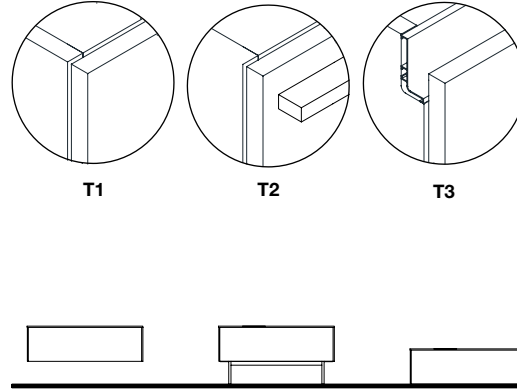
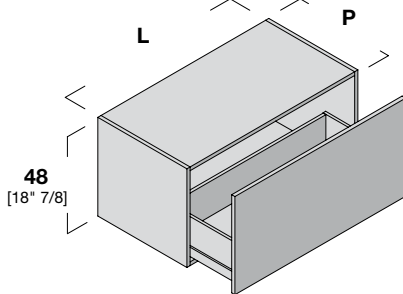
Cabinet - Normal Basis
Élément - Módulo bajo
База

R1

Base H. 48 con 1 cassettono

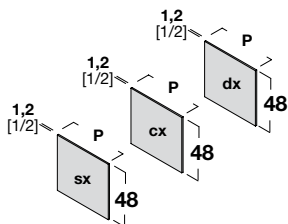
Cabinet H 48 cm with 1 drawer - Basis H. 48 mit 1 Schubkasten
Élément H 48 cm avec 1 tiroir - Módulo bajo H 48 cm con 1 cajón
База H 48 см с 1 ящиком

Design Rexa Design con
Monica Graffeo



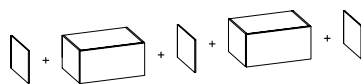
COD.	L.		P.		A	B	C	D	E	F
	48	18" 7/8	42	16" 4/8	LACCATO OPACO	LACCATO LUCIDO	ARGILLA ACRILICO LIQUIDO SOFT TOUCH	ECOMALTA	FRASSINO ROVERE NOCE	EUCALIPTO
09R12131	48	18" 7/8	42	16" 4/8	546	608	662	753	662	694
09R12132	60	23" 5/8	42	16" 4/8	589	662	731	842	727	731
09R12141	72	28" 3/8	42	16" 4/8	625	709	793	925	784	832
09R12151	96	37" 3/4	42	16" 4/8	707	815	927	1.100	911	972
09R12161	120	47" 1/4	42	16" 4/8	782	911	1.054	1.268	1.029	1.106

COD.	L.		P.		A	B	C	D	E	F
	48	18" 7/8 <th>52</th> <th>20" 4/8 <th>LACCATO OPACO</th> <th>LACCATO LUCIDO</th> <th>ARGILLA ACRILICO LIQUIDO SOFT TOUCH</th> <th>ECOMALTA</th> <th>FRASSINO ROVERE NOCE</th> <th>EUCALIPTO</th> </th>	52	20" 4/8 <th>LACCATO OPACO</th> <th>LACCATO LUCIDO</th> <th>ARGILLA ACRILICO LIQUIDO SOFT TOUCH</th> <th>ECOMALTA</th> <th>FRASSINO ROVERE NOCE</th> <th>EUCALIPTO</th>	LACCATO OPACO	LACCATO LUCIDO	ARGILLA ACRILICO LIQUIDO SOFT TOUCH	ECOMALTA	FRASSINO ROVERE NOCE	EUCALIPTO
09R12231	48	18" 7/8	52	20" 4/8	563	625	678	770	679	711
09R12232	60	23" 5/8	52	20" 4/8	605	678	748	858	742	782
09R12241	72	28" 3/8	52	20" 4/8	645	730	813	945	805	853
09R12251	96	37" 3/4	52	20" 4/8	731	839	951	1.125	936	998
09R12261	120	47" 1/4	52	20" 4/8	810	940	1.083	1.296	1.058	1.134



FIANCO SINGOLO DX, SX O CENTRALE da aggiungere alla composizione finale, formata da uno o più componenti

Side panel right, left or central to the final composition made of one or more elements.
Seitenteil, rechts, links oder mittig, wird zur Endkomposition hinzugefügt, die aus einer oder mehreren Elementen besteht.
Joue gauche, droite ou centrale à ajouter à la composition finale composé d'un ou plus éléments
Costado derecho, izquierdo o central para completar la composición final formada por uno o más módulos
Однорядная боковина правая, левая или центральная, которую необходимо добавить к конечной композиции, состоящей из одного или нескольких элементов



TIPOLOGIA ANTA DOOR TYPE - FRONT TYP TYPE DE PORTE - TIPO DE PUERTA ТИП ФАСАДА	COD.	P.	A	B	C	D	E	F
			LACCATO OPACO	LACCATO LUCIDO	ARGILLA ACRILICO LIQUIDO SOFT TOUCH	ECOMALTA	FRASSINO ROVERE NOCE	EUCALIPTO
ANTA SPORGENTE Projecting door - Vorstehende front Porte saillante - Puerta proyectada Выступающий фасад	16R12101	41 - 42	16" 1/4	89	127	172	257	183
	16R12201	51 - 52	20" 1/16	99	146	203	310	217

ANTA A FILO
Flush door - Bündige front
Porte a fleur - Puerta enrasada
Фасад заподлицо



Base normale

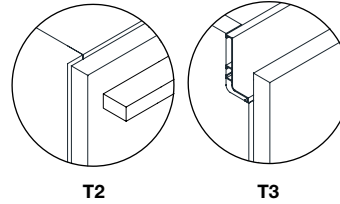
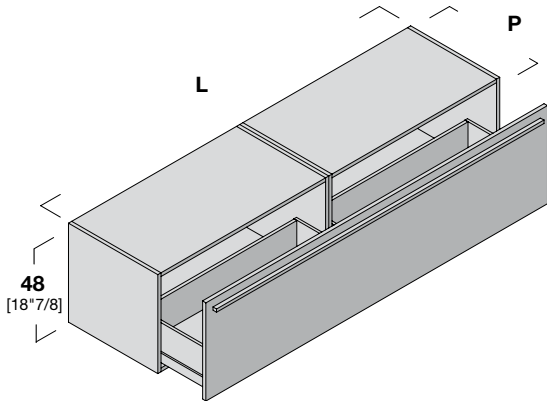
Cabinet - Normal Basis
 Élément - Módulo bajo
 База

R1

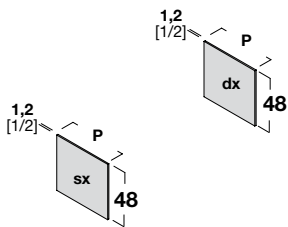
Base H. 48 con 2 cassetti e unico frontale

With 2 drawer and 1 single drawer front - Mit 2 Schubladen und 1 einzige Front
 Avec 2 tiroirs et 1 seule façade - Con 2 cajones y 1 unica puerta
 С 2 ящиками и единым фасадом

Design Rexa Design con
 Monica Graffeo

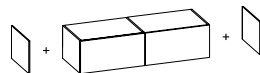


COD.	L.		P.	A		B		C		D		E		F	
				LACCATO OPACO	LACCATO LUCIDO	ARGILLA ACRILICO LIQUIDO SOFT TOUCH	ECOMALTA	FRASSINO ROVERE NOCE	EUCALIPTO						
09R12171	144	56" 3/4	42	16" 4/8	1.250	1.419	1.584	1.850	1.569	1.663					
09R12181	192	75" 5/8	42	16" 4/8	1.413	1.629	1.855	2.202	1.823	1.945					
09R12271	144	56" 3/4	52	20" 4/8	1.289	1.460	1.626	1.890	1.610	1.705					
09R12281	192	75" 5/8	52	20" 4/8	1.463	1.677	1.904	2.250	1.871	1.996					



FIANCO SINGOLO DX, SX O CENTRALE da aggiungere alla composizione finale, formata da uno o più componenti

Side panel right, left or central to the final composition made of one or more elements.
 Seitenteil, rechts, links oder mittig, wird zur Endkomposition hinzugefügt, die aus einer oder mehreren Elementen besteht.
 Joue gauche, droite ou centrale à ajouter à la composition finale composé d'un ou plus éléments
 Costado derecho, izquierdo o central para completar la composición final formada por uno o más módulos
 Одинарная боковина правая, левая или центральная, которую необходимо добавить к конечной композиции, состоящей из одного или нескольких элементов



TIPOLOGIA ANTA DOOR TYPE - FRONT TYP TYPE DE PORTE - TIPO DE PUERTA ТИП ФАСАДА	COD.	P.	A	B	C	D	E	F	
			LACCATO OPACO	LACCATO LUCIDO	ARGILLA ACRILICO LIQUIDO SOFT TOUCH	ECOMALTA	FRASSINO ROVERE NOCE	EUCALIPTO	
ANTA SPORGENTE Projecting door - Vorstehende front Porte saillante - Puerta proyectada Выступающий фасад	16R12101	41 - 42	16" 1/4	89	127	172	257	159	183
	16R12201	51 - 52	20" 1/16	99	146	203	310	187	217

ANTA A FILO
 Flush door - Bündige front
 Porte a fleur - Puerta enrasada
 Фасад заподлицо



Base normale

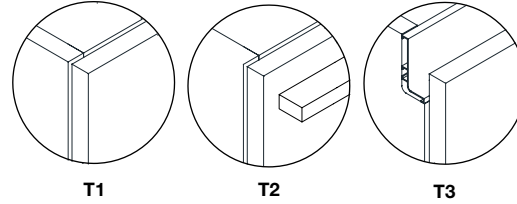
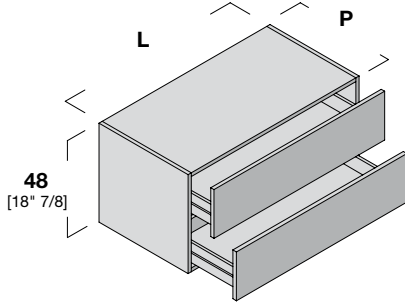
Cabinet - Normal Basis
Élément - Módulo bajo
База

R1

Base H. 48 con 2 cassetti

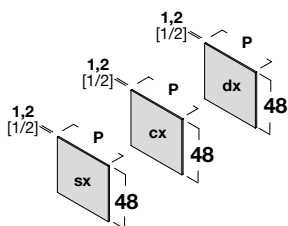
Cabinet H 48 cm with 2 drawers - Basis H. 48 mit 2 Schubladen
Élément H 48 cm avec 2 tiroirs - Módulo bajo H 48 cm con 2 cajones
База H 48 см 2 ящиками

Design Rexa Design con
Monica Graffeo



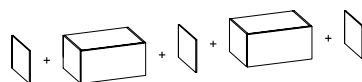
COD.	L.	P.	A LACCATO OPACO	B LACCATO LUCIDO	C ARGILLA ACRILICO LIQUIDO SOFT TOUCH	D ECOMALTA	E FRASSINO ROVERE NOCE	F EUCALIPTO		
09R15131	48	18" 7/8	42	16" 4/8	709	776	827	946	852	887
09R15132	60	23" 5/8	42	16" 4/8	759	838	903	1.035	923	965
09R15141	72	28" 3/8	42	16" 4/8	804	894	974	1.134	996	1.047
09R15151	96	37" 3/4	42	16" 4/8	903	1.017	1.128	1.341	1.153	1.219
09R15161	120	47" 1/4	42	16" 4/8	993	1.131	1.271	1.538	1.301	1.383

COD.	L.	P.	A LACCATO OPACO	B LACCATO LUCIDO	C ARGILLA ACRILICO LIQUIDO SOFT TOUCH	D ECOMALTA	E FRASSINO ROVERE NOCE	F EUCALIPTO		
09R15231	48	18" 7/8	52	20" 4/8	729	797	847	966	874	908
09R15232	60	23" 5/8	52	20" 4/8	778	858	924	1.055	944	985
09R15241	72	28" 3/8	52	20" 4/8	830	921	1.002	1.161	1.024	1.073
09R15251	96	37" 3/4	52	20" 4/8	935	1.050	1.159	1.373	1.187	1.252
09R15261	120	47" 1/4	52	20" 4/8	1.031	1.170	1.308	1.578	1.341	1.422



FIANCO SINGOLO DX, SX O CENTRALE da aggiungere alla composizione finale, formata da uno o più componenti

Side panel right, left or central to the final composition made of one or more elements.
Seitenteil, rechts, links oder mittig, wird zur Endkomposition hinzugefügt, die aus einer oder mehreren Elementen besteht.
Joue gauche, droite ou centrale à ajouter à la composition finale composé d'un ou plus éléments
Costado derecho, izquierdo o central para completar la composición final formada por uno o más módulos
Одноряная боковина правая, левая или центральная, которую необходимо добавить к конечной композиции, состоящей из одного или нескольких элементов



TIPOLOGIA ANTA DOOR TYPE - FRONT TYP TYPE DE PORTE - TIPO DE PUERTA ТИП ФАСАДА	COD.	P.	A LACCATO OPACO	B LACCATO LUCIDO	C ARGILLA ACRILICO LIQUIDO SOFT TOUCH	D ECOMALTA	E FRASSINO ROVERE NOCE	F EUCALIPTO	
ANTA SPORGENTE Projecting door - Vorstehende front Porte saillante - Puerta proyectada Выступающий фасад	16R12101	41 - 42	16" 1/4	89	127	172	257	159	183
	16R12201	51 - 52	20" 1/16	99	146	203	310	187	217

ANTA A FILO
Flush door - Bündige front
Porte a fleur - Puerta enrasada
Фасад заподлицо



Base normale

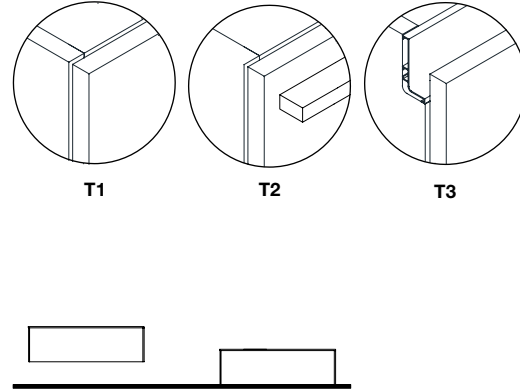
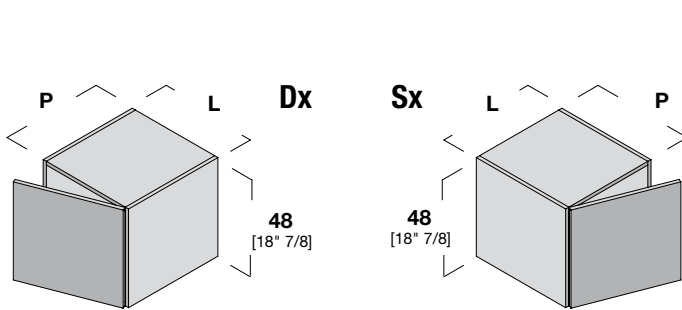
Cabinet - Normal Basis
Élément - Módulo bajo
База

R1

Base H. 48 con 1 anta dx/sx

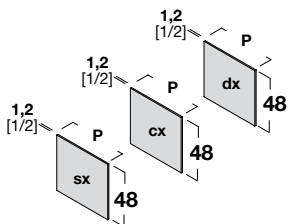
Cabinet H 48 cm with 1 door right/left - Basis H. 48 mit 1 rechte/linke Tür
Élément H 48 cm avec 1 porte droite/gauche - Módulo bajo H 48 cm con 1 puerta derecha/izquierda
База H 48 см с 1 правым/левым фасадом

Design Rexa Design con
Monica Graffeo



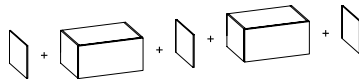
COD.	L.		P.		A LACCATO OPACO	B LACCATO LUCIDO	C ARGILLA ACRILICO LIQUIDO SOFT TOUCH	D ECOMALTA	E FRASSINO ROVERE NOCE	F EUCALIPTO
dx 09R13121	36	14" 1/8	42	16" 4/8	371	415	455	528	458	483
dx 09R13131	48	18" 7/8	42	16" 4/8	413	468	524	616	523	554
sx 09R13122	36	14" 1/8	42	16" 4/8	371	415	455	528	458	483
sx 09R13132	48	18" 7/8	42	16" 4/8	413	468	524	616	523	554

COD.	L.		P.		A LACCATO OPACO	B LACCATO LUCIDO	C ARGILLA ACRILICO LIQUIDO SOFT TOUCH	D ECOMALTA	E FRASSINO ROVERE NOCE	F EUCALIPTO
dx 09R13221	36	14" 1/8	52	20" 4/8	396	441	482	553	484	508
dx 09R13231	48	18" 7/8	52	20" 4/8	428	485	540	633	540	570
sx 09R13222	36	14" 1/8	52	20" 4/8	396	441	482	553	484	508
sx 09R13232	48	18" 7/8	52	20" 4/8	428	485	540	633	540	570



FIANCO SINGOLO DX, SX O CENTRALE da aggiungere alla composizione finale, formata da uno o più componenti

Side panel right, left or central to the final composition made of one or more elements.
Seitenteil, rechts, links oder mittig, wird zur Endkomposition hinzugefügt, die aus einer oder mehreren Elementen besteht.
Joue gauche, droite ou centrale à ajouter à la composition finale composé d'un ou plus éléments
Costado derecho, izquierdo o central para completar la composición final formada por uno o más módulos
Однорянная боковина правая, левая или центральная, которую необходимо добавить к конечной композиции, состоящей из одного или нескольких элементов



TIPOLOGIA ANTA DOOR TYPE - FRONT TYP TYPE DE PORTE - TIPO DE PUERTA ТИП ФАСАДА	COD.	P.		A LACCATO OPACO	B LACCATO LUCIDO	C ARGILLA ACRILICO LIQUIDO SOFT TOUCH	D ECOMALTA	E FRASSINO ROVERE NOCE	F EUCALIPTO
ANTA SPORGENTE Projecting door - Vorstehende front Porte saillante - Puerta proyectada Выступающий фасад	16R12101	41 - 42	16" 1/4	89	127	172	257	159	183
	16R12201	51 - 52	20" 1/16	99	146	203	310	187	217

ANTA A FILO
Flush door - Bündige front
Porte a fleur - Puerta enrasada
Фасад заподлицо



Base normale

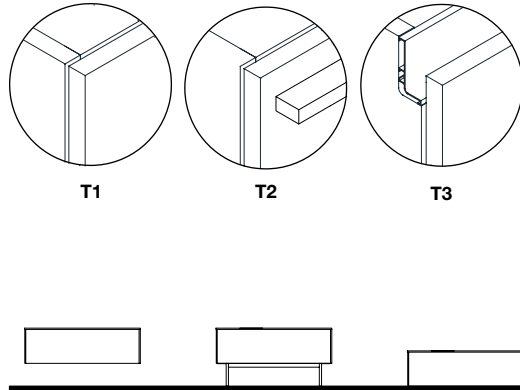
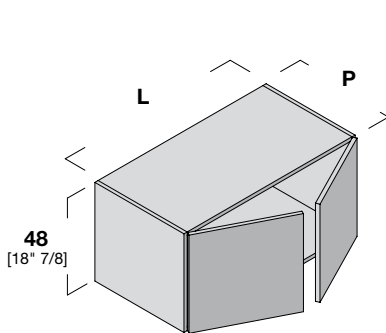
Cabinet - Normal Basis
Élément - Módulo bajo
База

R1

Base H. 48 con 2 ante

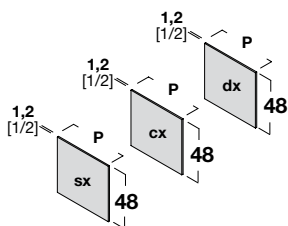
Cabinet H 48 cm with 2 doors - Basis H. 48 mit 2 Türen
Élément H 48 cm avec 2 portes - Módulo bajo H 48 cm con 2 puertas
База H 48 см с 2 фасадами

Design REXA Design con
Monica Graffeo



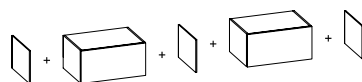
COD.	L.		P.		A	B	C	D	E	F
	72	28" 3/8	42	16" 4/8	LACCATO OPACO	LACCATO LUCIDO	ARGILLA ACRILICO LIQUIDO SOFT TOUCH	ECOMALTA	FRASSINO ROVERE NOCE	EUCALIPTO
09R14141	72	28" 3/8	42	16" 4/8	551	632	716	864	719	769
09R14151	96	37" 3/4	42	16" 4/8	630	734	846	1.036	842	905

COD.	L.		P.		A	B	C	D	E	F
	72	28" 3/8	52	20" 4/8	LACCATO OPACO	LACCATO LUCIDO	ARGILLA ACRILICO LIQUIDO SOFT TOUCH	ECOMALTA	FRASSINO ROVERE NOCE	EUCALIPTO
09R14241	72	28" 3/8 <td>52</td> <td>20" 4/8 <td>569</td> <td>650</td> <td>735</td> <td>882</td> <td>739</td> <td>788</td> </td>	52	20" 4/8 <td>569</td> <td>650</td> <td>735</td> <td>882</td> <td>739</td> <td>788</td>	569	650	735	882	739	788
09R14251	96	37" 3/4 <td>52</td> <td>20" 4/8 <td>650</td> <td>755</td> <td>868</td> <td>1.057</td> <td>864</td> <td>927</td> </td>	52	20" 4/8 <td>650</td> <td>755</td> <td>868</td> <td>1.057</td> <td>864</td> <td>927</td>	650	755	868	1.057	864	927



FIANCO SINGOLO DX, SX O CENTRALE da aggiungere alla composizione finale, formata da uno o più componenti

Side panel right, left or central to the final composition made of one or more elements.
Seitenteil, rechts, links oder mittig, wird zur Endkomposition hinzugefügt, die aus einer oder mehreren Elementen besteht.
Joue gauche, droite ou centrale à ajouter à la composition finale composé d'un ou plus éléments
Costado derecho, izquierdo o central para completar la composición final formada por uno o más módulos
Одноряная боковина правая, левая или центральная, которую необходимо добавить к конечной композиции, состоящей из одного или нескольких элементов



TIPOLOGIA ANTA DOOR TYPE - FRONT TYP TYPE DE PORTE - TIPO DE PUERTA ТИП ФАСАДА	COD.	P.		A	B	C	D	E	F
				LACCATO OPACO	LACCATO LUCIDO	ARGILLA ACRILICO LIQUIDO SOFT TOUCH	ECOMALTA	FRASSINO ROVERE NOCE	EUCALIPTO
ANTA SPORGENTE Projecting door - Vorstehende front Porte saillante - Puerta proyectada Выступающий фасад	16R12101	41 - 42	16" 1/4	89	127	172	257	159	183
	16R12201	51 - 52	20" 1/16	99	146	203	310	187	217

ANTA A FILO
Flush door - Bündige front
Porte a fleur - Puerta enrasada
Фасад заподлицо



Base normale

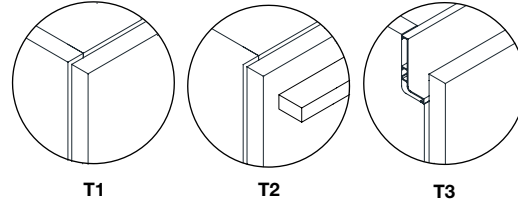
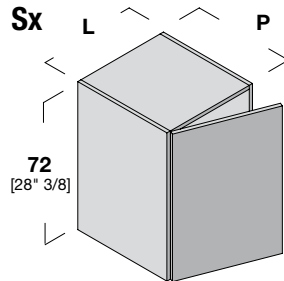
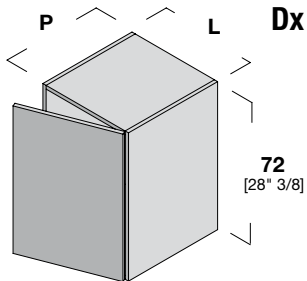
Cabinet - Normal Basis
Élément - Módulo bajo
База

R1

Base H. 72 con 1 anta dx/sx

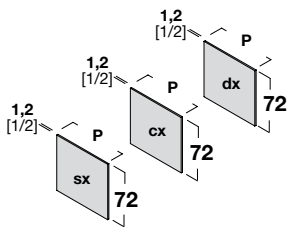
Cabinet H 72 cm with 1 door right/left - Basis H. 72 mit 1 rechte/linke Tür
Élément H 72 cm avec 1 porte droite/gauche - Módulo bajo H 72 cm con 1 puerta derecha/izquierda
База H 72 см с 1 правым/левым фасадом

Design Rexa Design con
Monica Graffeo



COD.	L.		P.	A	B	C	D	E	F	
	36	48		LACCATO OPACO	LACCATO LUCIDO	ARGILLA ACRILICO LIQUIDO SOFT TOUCH	ECOMALTA	FRASSINO ROVERE NOCE	EUCALIPTO	
dx 09R18121	36	14" 1/8	42	16" 4/8	450	512	575	681	574	611
dx 09R18131	48	18" 7/8	42	16" 4/8	519	599	683	817	673	720
sx 09R18122	36	14" 1/8	42	16" 4/8	450	512	575	681	574	611
sx 09R18132	48	18" 7/8	42	16" 4/8	519	599	683	817	673	720

COD.	L.		P.	A	B	C	D	E	F	
	36	48		LACCATO OPACO	LACCATO LUCIDO	ARGILLA ACRILICO LIQUIDO SOFT TOUCH	ECOMALTA	FRASSINO ROVERE NOCE	EUCALIPTO	
dx 09R18221	36	14" 1/8	52	20" 4/8	492	555	618	723	618	654
dx 09R18231	48	18" 7/8	52	20" 4/8	546	627	712	844	702	750
sx 09R18222	36	14" 1/8	52	20" 4/8	492	555	618	723	618	654
sx 09R18232	48	18" 7/8	52	20" 4/8	546	627	712	844	702	750



FIANCO SINGOLO DX, SX O CENTRALE da aggiungere alla composizione finale, formata da uno o più componenti

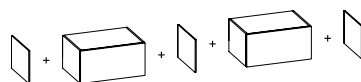
Side panel right, left or central to the final composition made of one or more elements.

Seitenteil, rechts, links oder mittig, wird zur Endkomposition hinzugefügt, die aus einer oder mehreren Elementen besteht.

Joue gauche, droite ou centrale à ajouter à la composition finale composé d'un ou plus éléments

Costado derecho, izquierdo o central para completar la composición final formada por uno o más módulos

Однорянная боковина правая, левая или центральная, которую необходимо добавить к конечной композиции, состоящей из одного или нескольких элементов



TIPOLOGIA ANTA DOOR TYPE - FRONT TYP TYPE DE PORTE - TIPO DE PUERTA ТИП ФАСАДА	COD.	P.	A	B	C	D	E	F	
			LACCATO OPACO	LACCATO LUCIDO	ARGILLA ACRILICO LIQUIDO SOFT TOUCH	ECOMALTA	FRASSINO ROVERE NOCE	EUCALIPTO	
ANTA SPORGENTE Projecting door - Vorstehende front Porte saillante - Puerta proyectada Выступающий фасад	16R14101	41 - 42	16" 1/4	126	181	249	364	240	280
	16R14202	51 - 52	20" 1/16	142	209	293	440	287	336

ANTA A FILO
Flush door - Bündige front
Porte a fleur - Puerta enrasada
Фасад заподлицо



Base normale

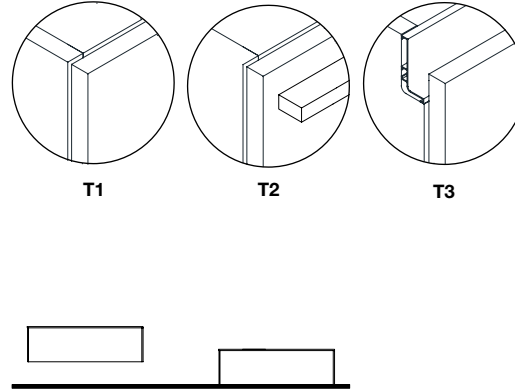
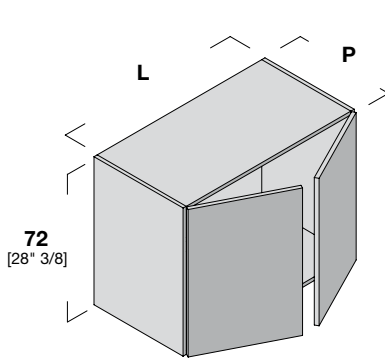
Cabinet - Normal Basis
Élément - Módulo bajo
База

R1

Base H. 72 con 2 ante

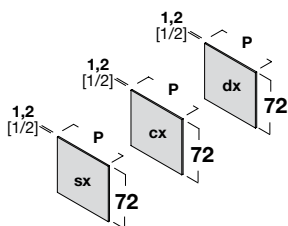
Cabinet H 72 cm with 2 doors - Basis H. 72 mit 2 Türen
Élément H 72 cm avec 2 portes - Módulo bajo H 72 cm con 2 puertas
База H 72 см с 2 фасадами

Design REXA Design con
Monica Graffeo



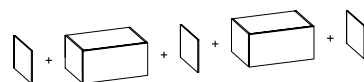
COD.	L.		P.		A	B	C	D	E	F
	72	28" 3/8	42	16" 4/8	LACCATO OPACO	LACCATO LUCIDO	ARGILLA ACRILICO LIQUIDO SOFT TOUCH	ECOMALTA	FRASSINO ROVERE NOCE	EUCALIPTO
09R18141	72	28" 3/8	42	16" 4/8	693	809	937	1.152	933	1.005
09R18161	96	37" 3/4	42	16" 4/8	786	936	1.109	1.379	1.087	1.180

COD.	L.		P.		A	B	C	D	E	F
	72	28" 3/8	52	20" 4/8	LACCATO OPACO	LACCATO LUCIDO	ARGILLA ACRILICO LIQUIDO SOFT TOUCH	ECOMALTA	FRASSINO ROVERE NOCE	EUCALIPTO
09R18241	72	28" 3/8 <td>52</td> <td>20" 4/8 <td>708</td> <td>824</td> <td>953</td> <td>1.167</td> <td>948</td> <td>1.020</td> </td>	52	20" 4/8 <td>708</td> <td>824</td> <td>953</td> <td>1.167</td> <td>948</td> <td>1.020</td>	708	824	953	1.167	948	1.020
09R18261	96	37" 3/4 <td>52</td> <td>20" 4/8 <td>816</td> <td>966</td> <td>1.139</td> <td>1.409</td> <td>1.117</td> <td>1.211</td> </td>	52	20" 4/8 <td>816</td> <td>966</td> <td>1.139</td> <td>1.409</td> <td>1.117</td> <td>1.211</td>	816	966	1.139	1.409	1.117	1.211



FIANCO SINGOLO DX, SX O CENTRALE da aggiungere alla composizione finale, formata da uno o più componenti

Side panel right, left or central to the final composition made of one or more elements.
Seitenteil, rechts, links oder mittig, wird zur Endkomposition hinzugefügt, die aus einer oder mehreren Elementen besteht.
Joue gauche, droite ou centrale à ajouter à la composition finale composé d'un ou plus éléments
Costado derecho, izquierdo o central para completar la composición final formada por uno o más módulos
Одноряная боковина правая, левая или центральная, которую необходимо добавить к конечной композиции, состоящей из одного или нескольких элементов



TIPOLOGIA ANTA DOOR TYPE - FRONT TYP TYPE DE PORTE - TIPO DE PUERTA ТИП ФАСАДА	COD.	P.		A	B	C	D	E	F
				LACCATO OPACO	LACCATO LUCIDO	ARGILLA ACRILICO LIQUIDO SOFT TOUCH	ECOMALTA	FRASSINO ROVERE NOCE	EUCALIPTO
ANTA SPORGENTE Projecting door - Vorstehende front Porte saillante - Puerta proyectada Выступающий фасад	16R14101	41 - 42	16" 1/4	126	181	249	364	240	280
	16R14202	51 - 52	20" 1/16	142	209	293	440	287	336

ANTA A FILO
Flush door - Bündige front
Porte a fleur - Puerta enrasada
Фасад заподлицо



Base normale

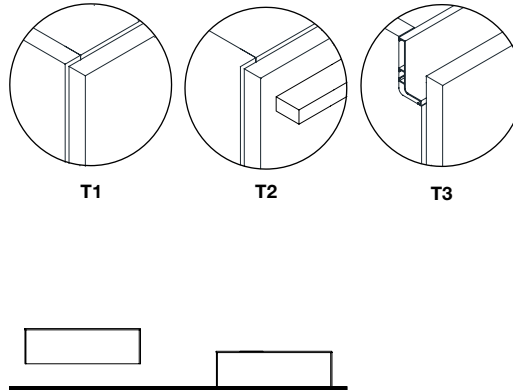
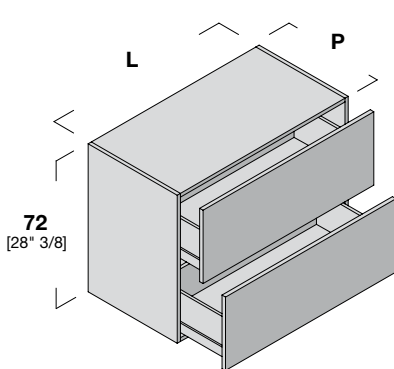
Cabinet - Normal Basis
Élément - Módulo bajo
База

R1

Base H. 72 con 2 cassettoni

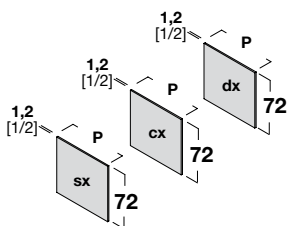
Cabinet H 72 cm with 2 drawers - Basis H. 72 mit 2 Schubladen
Élément H 72 cm avec 2 tiroirs - Módulo bajo H 72 cm con 2 cajones
База H 72 см 2 ящиками

Design Rexa Design con
Monica Graffeo



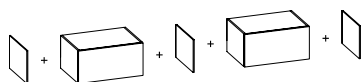
COD.	L.		P.		A	B	C	D	E	F
	72	28" 3/8	42	16" 4/8	LACCATO OPACO	LACCATO LUCIDO	ARGILLA ACRILICO LIQUIDO SOFT TOUCH	ECOMALTA	FRASSINO ROVERE NOCE	EUCALIPTO
09R18142	72	28" 3/8	42	16" 4/8	880	1.004	1.130	1.341	1.128	1.199
09R18162	96	37" 3/4	42	16" 4/8	992	1.151	1.320	1.589	1.301	1.394

COD.	L.		P.		A	B	C	D	E	F
	72	28" 3/8	52	20" 4/8	LACCATO OPACO	LACCATO LUCIDO	ARGILLA ACRILICO LIQUIDO SOFT TOUCH	ECOMALTA	FRASSINO ROVERE NOCE	EUCALIPTO
09R18242	72	28" 3/8 <td>52</td> <td>20" 4/8 <td>901</td> <td>1.026</td> <td>1.152</td> <td>1.363</td> <td>1.150</td> <td>1.221</td> </td>	52	20" 4/8 <td>901</td> <td>1.026</td> <td>1.152</td> <td>1.363</td> <td>1.150</td> <td>1.221</td>	901	1.026	1.152	1.363	1.150	1.221
09R18262	96	37" 3/4 <td>52</td> <td>20" 4/8 <td>1.015</td> <td>1.174</td> <td>1.343</td> <td>1.612</td> <td>1.325</td> <td>1.419</td> </td>	52	20" 4/8 <td>1.015</td> <td>1.174</td> <td>1.343</td> <td>1.612</td> <td>1.325</td> <td>1.419</td>	1.015	1.174	1.343	1.612	1.325	1.419



FIANCO SINGOLO DX, SX O CENTRALE da aggiungere alla composizione finale, formata da uno o più componenti

Side panel right, left or central to the final composition made of one or more elements.
Seitenteil, rechts, links oder mittig, wird zur Endkomposition hinzugefügt, die aus einer oder mehreren Elementen besteht.
Joue gauche, droite ou centrale à ajouter à la composition finale composé d'un ou plus éléments
Costado derecho, izquierdo o central para completar la composición final formada por uno o más módulos
Однорянная боковина правая, левая или центральная, которую необходимо добавить к конечной композиции, состоящей из одного или нескольких элементов



TIPOLOGIA ANTA DOOR TYPE - FRONT TYP TYPE DE PORTE - TIPO DE PUERTA ТИП ФАСАДА	COD.	P.		A	B	C	D	E	F
				LACCATO OPACO	LACCATO LUCIDO	ARGILLA ACRILICO LIQUIDO SOFT TOUCH	ECOMALTA	FRASSINO ROVERE NOCE	EUCALIPTO
ANTA SPORGENTE Projecting door - Vorstehende front Porte saillante - Puerta proyectada Выступающий фасад	16R14101	41 - 42	16" 1/4	126	181	249	364	240	280
	16R14202	51 - 52	20" 1/16	142	209	293	440	287	336

ANTA A FILO
Flush door - Bündige front
Porte a fleur - Puerta enrasada
Фасад заподлицо



Accessori

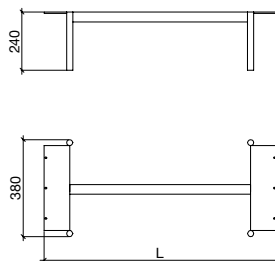
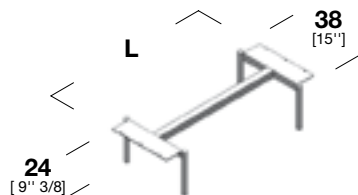
Accessories - Zubehör
Accessoires - Accesorios
Аксессуары

R1

Design Rexa Design con
Monica Graffeo

Cavalletto metallico laccato grigio

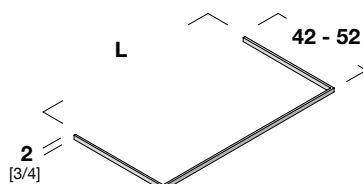
Lacquered metal easel
Gestell Metallisch lackiert
Chevalets métalliques laqués
Caballete metalicos lacados
Металлическая подставка в сером лаке



COD.	L.	€URO
90147100	60	23" 5/8 310
90147101	72	28" 3/8 320
90147102	96	37" 3/4 331
90147103	120	47" 1/4 341
90147104	144	47" 1/4 361
90147105	192	78" 5/8 378

Zoccolo per basi a terra

Plinth for freestanding unit
Sockel für Bodenschränke
Socle pour meuble bas à poser
Zócalo para módulo a suelo
Цоколь для напольных баз



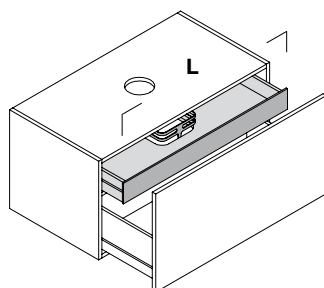
COD.	L.	LACCATO GRIGIO GREY LACQUERED	A LACCATO OPACO	C ARGILLA	D ECOMALTA	
90146102	60	23" 5/8	81	104	117	135
90146103	72	28" 3/8	84	108	124	143
90146104	96	37" 3/4	87	114	130	153
90146105	120	47" 1/4	90	122	140	165
90146106	144	56" 3/4	93	128	149	175
90146107	192	75" 5/8	102	143	168	200

Cassetto interno

Internal drawer - Interne Schublade
Tiroir interne - Cajón interior
Внутренний ящик

Maggiorazioni per BASI LAVABO

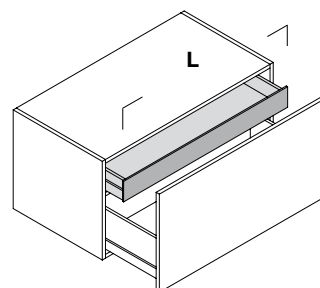
Surcharge for sink unit
Aufschlag für Waschtischschränke
Supplément pour meuble bas lavabo
Incremento por base porta-lavabo
Наценка для базы под раковину



COD.	L.	€URO
901473L1	48	18" 7/8 227
901473L5	60	23" 5/8 253
901473L2	72	28" 3/8 275
901473L3	96	37" 3/4 301
901473L4	120	47" 1/4 314

Maggiorazioni per BASI NORMALI

Surcharge for cabinets
Aufschlag für normale Basen
Supplément pour éléments
Recargo por módulos bajos
Наценки для обычных баз



COD.	L.	€URO
90147301	48	18" 7/8 149
90147305	60	23" 5/8 173
90147302	72	28" 3/8 192
90147303	96	37" 3/4 218
90147304	120	47" 1/4 226

Per cassetti su misura considerare il prezzo della dimensione superiore

To calculate the price for bespoke drawers, take the price of the upper dimension

Für die Kalkulation der Sonderanfertigung, den Preis der oberen Schublade nehmen

Pour le calcul du tiroirs sur-mesure, prendre la mesure supérieure

Para el calculo del precio con medida especial de cajones, aplicar como referencia el precio de tarifa de la medida inmediata superior

Для расчёта нестандартя ящики взять цену большего размера из прайс-листа

Base a giorno

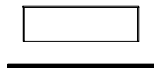
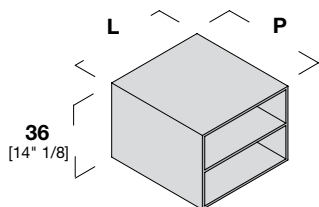
Open element - Offenes Element
Élément à jour - Elemento abierto
Открытые базы

R1

Base a giorno H. 36

Open element H 36 cm - Offenes Element H 36 cm
Élément à jour H 36 cm - Elemento abierto H 36 cm
Открытые базы H. 36

Design Rexa Design con
Monica Graffeo

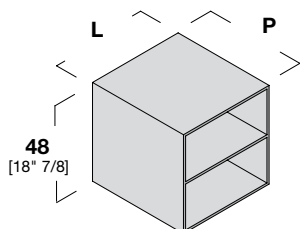


COD.	L.		P.		A	C	E	F
					LACCATO OPACO	ARGILLA	FRASSINO ROVERE - NOCE	EUCALIPTO
85R15130	36	14" 1/8	41	16" 4/8	581	653	879	984
85R15131	48	18" 7/8	41	16" 4/8	665	699	1.021	1.147
85R16130	36	14" 1/8	42	16" 4/8	581	653	879	984
85R16131	48	18" 7/8	42	16" 4/8	665	699	1.021	1.147
85R15230	36	14" 1/8	51	20" 4/8	626	708	1.013	1.138
85R15231	48	18" 7/8	51	20" 4/8	717	755	1.175	1.325
85R16230	36	14" 1/8	52	20" 4/8	626	708	1.013	1.138
85R16231	48	18" 7/8	52	20" 4/8	717	755	1.175	1.325

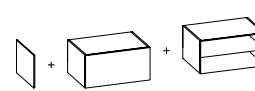
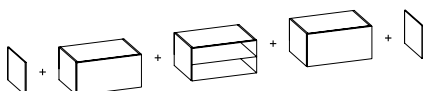
Base a giorno H. 48

Open element H 48 cm - Offenes Element H 48 cm
Élément à jour H 48 cm - Elemento abierto H 48 cm
Открытые базы H. 48

Design Rexa Design con
Monica Graffeo



COD.	L.		P.		A	C	E	F
					LACCATO OPACO	ARGILLA	FRASSINO ROVERE - NOCE	EUCALIPTO
85R11130	36	14" 1/8	41	16" 4/8	645	683	985	1.106
85R11131	48	18" 7/8	41	16" 4/8	713	730	1.134	1.278
85R12130	36	14" 1/8	42	16" 4/8	645	683	985	1.106
85R12131	48	18" 7/8	42	16" 4/8	713	730	1.134	1.278
85R11230	36	14" 1/8	51	20" 4/8	694	738	1.134	1.277
85R11231	48	18" 7/8	51	20" 4/8	771	786	1.304	1.474
85R12230	36	14" 1/8	52	20" 4/8	694	738	1.134	1.277
85R12231	48	18" 7/8	52	20" 4/8	771	786	1.304	1.474



Pensile / Colonna a giorno

Wall cabinet / Open wall cabinets - Hängeschränke / Offener Wandschrank

Meuble haut / Meuble haut à jour - Colgantes/Elementos abiertos

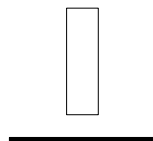
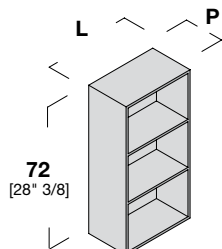
Подвесной шкаф/Открытая колонна

R1

Pensile / Colonna a giorno H. 72

Wall cabinet / Open wall cabinets H. 72 cm - Hängeschränke / Offener Wandschrank H. 72 cm
Meuble haut / Meuble haut à jour H. 72 cm - Colgantes / Elementos abiertos H. 72 cm
Подвесной шкаф/Открытая колонна H. 72 cm

Design Rexa Design con
Monica Graffeo

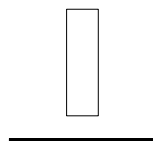
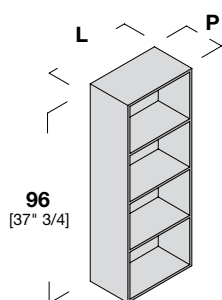


COD.	L.		P.		A	C	E	F
					LACCATO OPACO	ARGILLA	FRASSINO ROVERE - NOCE	EUCALIPTO
85R18311	24	9" 3/8	21	8" 1/4	561	620	942	1.057
85R18321	36	14" 1/8	21	8" 1/4	628	835	1.028	1.159
85R18331	48	18" 7/8	21	8" 1/4	702	1.080	1.113	1.251
85R18421	36	14" 1/8	35	13" 3/4	782	1.037	1.117	1.257
85R18431	48	18" 7/8	35	13" 3/4	881	1.337	1.395	1.577

Pensile / Colonna a giorno H. 96

Wall cabinet / Open wall cabinets H. 96 cm - Hängeschränke / Offener Wandschrank H. 96 cm
Meuble haut / Meuble haut à jour H. 96 cm - Colgantes / Elementos abiertos H. 96 cm
Подвесной шкаф/Открытая колонна H. 96 cm

Design Rexa Design con
Monica Graffeo



COD.	L.		P.		A	C	E	F
					LACCATO OPACO	ARGILLA	FRASSINO ROVERE - NOCE	EUCALIPTO
85R19311	24	9" 3/8	21	8" 1/4	681	765	1.179	1.328
85R19321	36	14" 1/8	21	8" 1/4	767	1.088	1.289	1.457
85R19331	48	18" 7/8	21	8" 1/4	863	1.386	1.399	1.577
85R19421	36	14" 1/8	35	13" 3/4	965	1.344	1.524	1.721
85R19431	48	18" 7/8	35	13" 3/4	1.092	1.744	1.756	1.990

Pensile / Colonna a giorno

Wall cabinet / Open wall cabinets - Hängeschränke / Offener Wandschrank

Meuble haut / Meuble haut à jour - Colgantes/Elementos abiertos

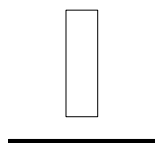
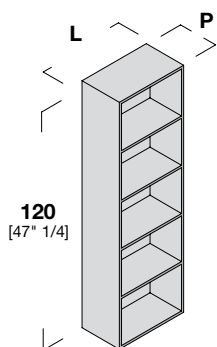
Подвесной шкаф/Открытая колонна

R1

Pensile / Colonna a giorno H. 120

Wall cabinet / Open wall cabinets H. 120 cm - Hängeschränke / Offener Wandschrank H. 120 cm
Mueble haut / Meuble haut à jour H. 120 cm - Colgantes / Elementos abiertos H. 120 cm
Подвесной шкаф/Открытая колонна H. 120 cm

Design Rexa Design con
Monica Graffeo

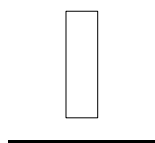
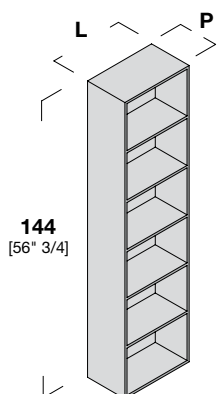


COD.	L.		P.		A	C	E	F
					LACCATO OPACO	ARGILLA	FRASSINO ROVERE - NOCE	EUCALIPTO
85R1A311	24	9" 3/8	21	8" 1/4	803	931	1.418	1.598
85R1A321	36	14" 1/8	21	8" 1/4	907	1.341	1.550	1.757
85R1A331	48	18" 7/8	21	8" 1/4	1.024	1.694	1.683	1.904
85R1A421	36	14" 1/8	35	13" 3/4	1.148	1.651	1.835	2.078
85R1A431	48	18" 7/8	35	13" 3/4	1.302	2.148	2.116	2.405

Pensile / Colonna a giorno H. 144

Wall cabinet / Open wall cabinets H. 144 cm - Hängeschränke / Offener Wandschrank H. 144 cm
Mueble haut / Meuble haut à jour H. 144 cm - Colgantes / Elementos abiertos H. 144 cm
Подвесной шкаф/Открытая колонна H. 144 cm

Design Rexa Design con
Monica Graffeo



COD.	L.		P.		A	C	E	F
					LACCATO OPACO	ARGILLA	FRASSINO ROVERE - NOCE	EUCALIPTO
85R1B311	24	9" 3/8	21	8" 1/4	924	1.107	1.655	1.869
85R1B321	36	14" 1/8	21	8" 1/4	1.047	1.566	1.811	2.056
85R1B331	48	18" 7/8	21	8" 1/4	1.184	2.029	1.968	2.226
85R1B421	36	14" 1/8	35	13" 3/4	1.331	1.956	2.147	2.439
85R1B431	48	18" 7/8	35	13" 3/4	1.469	2.556	2.476	2.819

Pensile / Colonna a giorno

Wall cabinet / Open wall cabinets - Hängeschränke / Offener Wandschrank

Meuble haut / Meuble haut à jour - Colgantes/Elementos abiertos

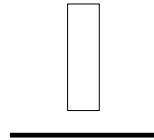
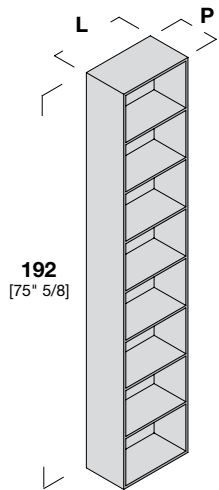
Подвесной шкаф/Открытая колонна

R1

Pensile / Colonna a giorno H. 192

Wall cabinet / Open wall cabinets H. 192 cm - Hängeschränke / Offener Wandschrank H. 192 cm
 Mueble haut / Meuble haut à jour H. 192 cm - Colgantes / Elementos abiertos H. 192 cm
 Подвесной шкаф/Открытая колонна H. 192 cm

Design Rexa Design con
 Monica Graffeo



COD.	L.		P.		A	C	E	F
					LACCATO OPACO	ARGILLA	FRASSINO ROVERE - NOCE	EUCALIPTO
85R1C311	24	9" 3/8	21	8" 1/4	1.167	1.424	2.129	2.411
85R1C321	36	14" 1/8	21	8" 1/4	1.326	2.048	2.334	2.654
85R1C331	48	18" 7/8	21	8" 1/4	1.505	2.605	2.539	2.876
85R1C421	36	14" 1/8	35	13" 3/4	1.698	2.575	2.771	3.148
85R1C431	48	18" 7/8	35	13" 3/4	1.932	3.289	3.197	3.640

Pensile / Colonna con ante

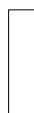
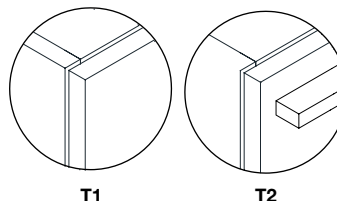
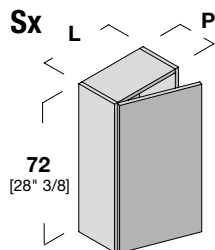
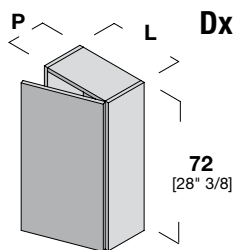
Wall cabinet / Cabinets - Hängeschrank / Wandschrank mit Türe
 Meuble haut / Colonne suspendue avec façades - Colgantes / Columna con puerta
 Подвесной шкаф / Колонна с фасадами

R1

Pensile H. 72 con 1 anta dx/sx

Wall cabinet H. 72 1 door right or left - Hängeschrank H. 72 mit 1 Tür rechts oder links
 Meuble haut H. 72 avec 1 porte droite ou gauche - Colgante H. 72 con 1 puerta derecha o izquierda
 Подвесной шкаф H. 72 с 1 фасадом правым/левым

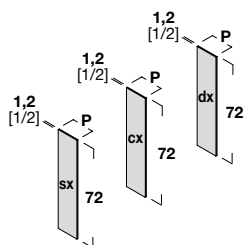
Design Rexa Design con
 Monica Graffeo



2 ripiani
 2 shelves
 2 Regalen
 2 étagères
 2 estantes
 2 полки

COD.	L.		P.		A	B	C	D	E	F
					LACCATO OPACO	LACCATO LUCIDO	ARGILLA ACRILICO LIQUIDO SOFT TOUCH	ECOMALTA	FRASSINO ROVERE NOCE	EUCALIPTO
dx 86R18311	24	9" 3/8	22	8" 5/8	338	377	413	497	437	462
sx 86R18312	24	9" 3/8	22	8" 5/8	338	377	413	497	437	462
dx 86R18321	36	14" 1/8	22	8" 5/8	376	428	485	597	503	539
sx 86R18322	36	14" 1/8	22	8" 5/8	376	428	485	597	503	539
dx 86R18331	48	18" 7/8	22	8" 5/8	419	488	566	707	578	625
sx 86R18332	48	18" 7/8	22	8" 5/8	419	488	566	707	578	625

COD.	L.		P.		A	B	C	D	E	F
					LACCATO OPACO	LACCATO LUCIDO	ARGILLA ACRILICO LIQUIDO SOFT TOUCH	ECOMALTA	FRASSINO ROVERE NOCE	EUCALIPTO
dx 86R18421	36	14" 1/8	36	14" 1/8	418	473	528	639	547	585
sx 86R18422	36	14" 1/8	36	14" 1/8	418	473	528	639	547	585
dx 86R18431	48	18" 7/8	36	14" 1/8	466	539	614	754	628	676
sx 86R18432	48	18" 7/8	36	14" 1/8	466	539	614	754	628	676



FIANCO SINGOLO DX, SX O CENTRALE da aggiungere alla composizione finale, formata da uno o più componenti
 Side panel right, left or central to the final composition made of one or more elements.
 Seitenteil, rechts, links oder mittig, wird zur Endkomposition hinzugefügt, die aus einer oder mehreren Elementen besteht.
 Joue gauche, droite ou centrale à ajouter à la composition finale composé d'un ou plus éléments
 Costado derecho, izquierdo o central para completar la composición final formada por uno o más módulos
 Одинарная боковина правая, левая или центральная, которую необходимо добавить к конечной композиции, состоящей из одного или нескольких элементов



TIPOLOGIA ANTA DOOR TYPE - FRONT TYP TYPE DE PORTE - TIPO DE PUERTA ТИП ФАСАДА	COD.	P.		A	B	C	D	E	F
				LACCATO OPACO	LACCATO LUCIDO	ARGILLA ACRILICO LIQUIDO SOFT TOUCH	ECOMALTA	FRASSINO ROVERE NOCE	EUCALIPTO
ANTA SPORGENTE Projecting door - Vorstehende front Porte saillante - Puerta proyectada Выступающий фасад	16R14100	21	8" 1/4	80	111	148	212	142	161
	16R14201	35	13" 3/4	108	158	215	309	207	242

Pensile / Colonna con ante

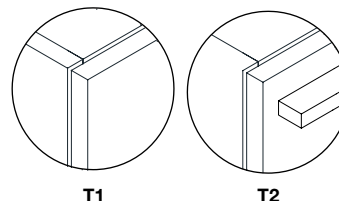
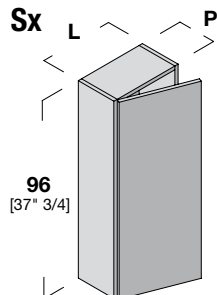
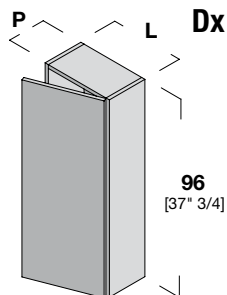
Wall cabinet / Cabinets - Hängeschränk / Wandschränk mit Türe
Meuble haut / Colonne suspendue avec façades - Colgantes / Columna con puerta
Подвесной шкаф / Колонна с фасадами

R1

Pensile H. 96 con 1 anta dx/sx

Wall cabinet H. 96 1 door right or left - Hängeschränk H. 96 mit 1 Tür rechts oder links
Meuble haut H. 96 avec 1 porte droite ou gauche - Colgante H. 96 con 1 puerta derecha o izquierda
Подвесной шкаф H. 96 с 1 фасадом правым/левым

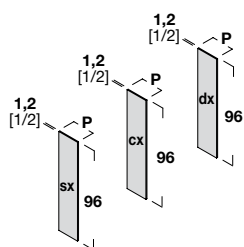
Design REXA Design con
Monica Graffeo



3 ripiani
3 shelves
3 Regalen
3 étagères
3 estantes
3 полки

COD.	L.	P.	A LACCATO OPACO	B LACCATO LUCIDO	C ARGILLA ACRILICO LIQUIDO SOFT TOUCH	D ECOMALTA	E FRASSINO ROVERE NOCE	F EUCALIPTO		
dx 86R19311	24	9" 3/8	22	8" 5/8	415	464	515	626	544	578
sx 86R19312	24	9" 3/8	22	8" 5/8	415	464	515	626	544	578
dx 86R19321	36	14" 1/8	22	8" 5/8	462	533	610	755	628	677
sx 86R19322	36	14" 1/8	22	8" 5/8	462	533	610	755	628	677
dx 86R19331	48	18" 7/8	22	8" 5/8	519	611	715	898	725	786
sx 86R19332	48	18" 7/8	22	8" 5/8	519	611	715	898	725	786

COD.	L.	P.	A LACCATO OPACO	B LACCATO LUCIDO	C ARGILLA ACRILICO LIQUIDO SOFT TOUCH	D ECOMALTA	E FRASSINO ROVERE NOCE	F EUCALIPTO		
dx 86R19421	36	14" 1/8	36	14" 1/8	518	589	665	811	686	734
sx 86R19422	36	14" 1/8	36	14" 1/8	518	589	665	811	686	734
dx 86R19431	48	18" 7/8	36	14" 1/8	581	674	777	960	789	852
sx 86R19432	48	18" 7/8	36	14" 1/8	581	674	777	960	789	852



FIANCO SINGOLO DX, SX O CENTRALE da aggiungere alla composizione finale, formata da uno o più componenti

Side panel right, left or central to the final composition made of one or more elements.
Seitenteil, rechts, links oder mittig, wird zur Endkomposition hinzugefügt, die aus einer oder mehreren Elementen besteht.
Joue gauche, droite ou centrale à ajouter à la composition finale composé d'un ou plus éléments
Costado derecho, izquierdo o central para completar la composición final formada por uno o más módulos
Одноряная боковина правая, левая или центральная, которую необходимо добавить к конечной композиции, состоящей из одного или нескольких элементов



TIPOLOGIA ANTA DOOR TYPE - FRONT TYP TYPE DE PORTE - TIPO DE PUERTA ТИП ФАСАДА	COD.	P.	A LACCATO OPACO	B LACCATO LUCIDO	C ARGILLA ACRILICO LIQUIDO SOFT TOUCH	D ECOMALTA	E FRASSINO ROVERE NOCE	F EUCALIPTO	
ANTA SPORGENTE Projecting door - Vorstehende front Porte saillante - Puerta proyectada Выступающий фасад	16R15101	21	8" 1/4	100	141	189	276	184	208
	16R15201	35	13" 3/4	139	203	278	403	267	312

Pensile / Colonna con ante

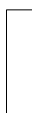
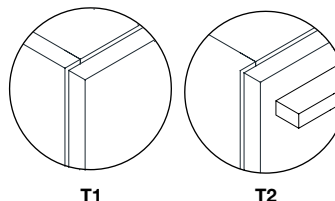
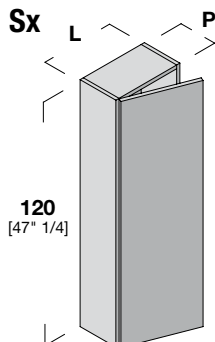
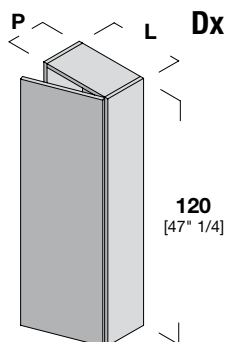
R1

Wall cabinet / Cabinets - Hängeschränk / Wandschränk mit Türe
 Meuble haut / Colonne suspendue avec façades - Colgantes / Columna con puerta
 Подвесной шкаф / Колонна с фасадами

Pensile H. 120 con 1 anta dx/sx

Wall cabinet H. 120 1 door right or left - Hängeschränk H. 120 mit 1 Tür rechts oder links
 Meuble haut H. 120 avec 1 porte droite ou gauche - Colgante H. 120 con 1 puerta derecha o izquierda
 Подвесной шкаф H. 120 с 1 фасадом правым/левым

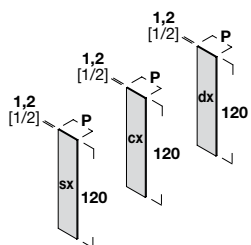
Design Rexa Design con
 Monica Graffeo



4 ripiani
 4 shelves
 4 Regalen
 4 étagères
 4 estantes
 4 полки

COD.	L.		P.	A	B	C	D	E	F	
				LACCATO OPACO	LACCATO LUCIDO	ARGILLA ACRILICO LIQUIDO SOFT TOUCH	ECOMALTA	FRASSINO ROVERE NOCE	EUCALIPTO	
dx 86R1A311	24	9" 3/8	22	8" 5/8	473	534	597	737	633	674
sx 86R1A312	24	9" 3/8	22	8" 5/8	473	534	597	737	633	674
dx 86R1A321	36	14" 1/8	22	8" 5/8	532	621	716	898	737	796
sx 86R1A322	36	14" 1/8	22	8" 5/8	532	621	716	898	737	796
dx 86R1A331	48	18" 7/8	22	8" 5/8	602	715	847	1.073	853	931
sx 86R1A332	48	18" 7/8	22	8" 5/8	602	715	847	1.073	853	931

COD.	L.		P.	A	B	C	D	E	F	
				LACCATO OPACO	LACCATO LUCIDO	ARGILLA ACRILICO LIQUIDO SOFT TOUCH	ECOMALTA	FRASSINO ROVERE NOCE	EUCALIPTO	
dx 86R1A421	36	14" 1/8	36	14" 1/8	595	684	778	960	801	862
sx 86R1A422	36	14" 1/8	36	14" 1/8	595	684	778	960	801	862
dx 86R1A431	48	18" 7/8	36	14" 1/8	672	788	919	1.143	927	1.005
sx 86R1A432	48	18" 7/8	36	14" 1/8	672	788	919	1.143	927	1.005



FIANCO SINGOLO DX, SX O CENTRALE da aggiungere alla composizione finale, formata da uno o più componenti

Side panel right, left or central to the final composition made of one or more elements.
 Seitenteil, rechts, links oder mittig, wird zur Endkomposition hinzugefügt, die aus einer oder mehreren Elementen besteht.
 Joue gauche, droite ou centrale à ajouter à la composition finale composé d'un ou plus éléments
 Costado derecho, izquierdo o central para completar la composición final formada por uno o más módulos
 Одинарная боковина правая, левая или центральная, которую необходимо добавить к конечной композиции, состоящей из одного или нескольких элементов



TIPOLOGIA ANTA DOOR TYPE - FRONT TYP TYPE DE PORTE - TIPO DE PUERTA ТИП ФАСАДА	COD.	P.	A	B	C	D	E	F	
			LACCATO OPACO	LACCATO LUCIDO	ARGILLA ACRILICO LIQUIDO SOFT TOUCH	ECOMALTA	FRASSINO ROVERE NOCE	EUCALIPTO	
ANTA SPORGENTE Projecting door - Vorstehende front Porte saillante - Puerta proyectada Выступающий фасад	16R16101	21	8" 1/4	119	171	231	341	224	255
	16R16201	35	13" 3/4	168	249	343	497	326	382



Pensile / Colonna con ante

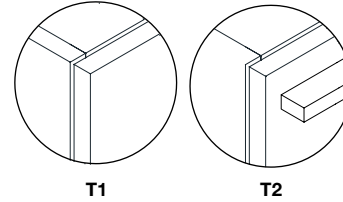
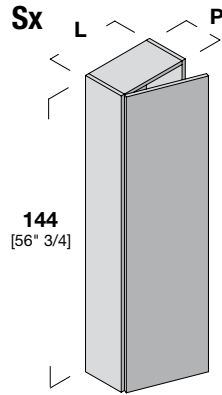
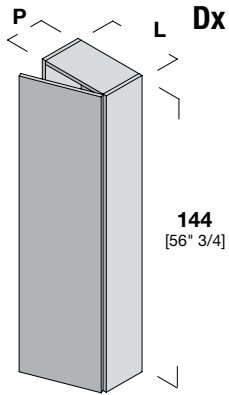
Wall cabinet / Cabinets - Hängeschränk / Wandschränk mit Türe
Meuble haut / Colonne suspendue avec façades - Colgantes / Columna con puerta
Подвесной шкаф / Колонна с фасадами

R1

Pensile H. 144 con 1 anta dx/sx

Wall cabinet H. 144 1 door right or left - Hängeschränk H. 144 mit 1 Tür rechts oder links
Meuble haut H. 144 avec 1 porte droite ou gauche - Colgante H. 144 con 1 puerta derecha o izquierda
Подвесной шкаф H. 144 с 1 фасадом правым/левым

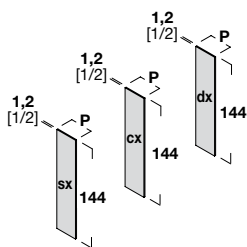
Design REXA Design con
Monica Graffeo



6 ripiani
6 shelves
6 Regalen
6 étagères
6 estantes
6 полки

COD.	L.	P.	A LACCATO OPACO	B LACCATO LUCIDO	C ARGILLA ACRILICO LIQUIDO SOFT TOUCH	D ECOMALTA	E FRASSINO ROVERE NOCE	F EUCALIPTO		
dx 86R1B311	24	9" 3/8	22	8" 5/8	551	626	701	849	722	772
sx 86R1B312	24	9" 3/8	22	8" 5/8	551	626	701	849	722	772
dx 86R1B321	36	14" 1/8	22	8" 5/8	616	720	838	1.040	844	916
sx 86R1B322	36	14" 1/8	22	8" 5/8	616	720	838	1.040	844	916
dx 86R1B331	48	18" 7/8	22	8" 5/8	693	828	988	1.247	982	1.075
sx 86R1B332	48	18" 7/8	22	8" 5/8	693	828	988	1.247	982	1.075

COD.	L.	P.	A LACCATO OPACO	B LACCATO LUCIDO	C ARGILLA ACRILICO LIQUIDO SOFT TOUCH	D ECOMALTA	E FRASSINO ROVERE NOCE	F EUCALIPTO		
dx 86R1B421	36	14" 1/8	36	14" 1/8	688	794	908	1.111	920	991
sx 86R1B422	36	14" 1/8	36	14" 1/8	688	794	908	1.111	920	991
dx 86R1B431	48	18" 7/8	36	14" 1/8	775	912	1.070	1.328	1.067	1.161
sx 86R1B432	48	18" 7/8	36	14" 1/8	775	912	1.070	1.328	1.067	1.161



FIANCO SINGOLO DX, SX O CENTRALE da aggiungere alla composizione finale, formata da uno o più componenti

Side panel right, left or central to the final composition made of one or more elements.
Seitenteil, rechts, links oder mittig, wird zur Endkomposition hinzugefügt, die aus einer oder mehreren Elementen besteht.
Joue gauche, droite ou centrale à ajouter à la composition finale composé d'un ou plus éléments
Costado derecho, izquierdo o central para completar la composición final formada por uno o más módulos
Одноразовая боковина правая, левая или центральная, которую необходимо добавить к конечной композиции, состоящей из одного или нескольких элементов



TIPOLOGIA ANTA DOOR TYPE - FRONT TYP TYPE DE PORTE - TIPO DE PUERTA ТИП ФАСАДА	COD.	P.	A LACCATO OPACO	B LACCATO LUCIDO	C ARGILLA ACRILICO LIQUIDO SOFT TOUCH	D ECOMALTA	E FRASSINO ROVERE NOCE	F EUCALIPTO	
ANTA SPORGENTE Projecting door - Vorstehende front Porte saillante - Puerta proyectada Выступающий фасад	16R17101	21	8" 1/4	139	201	274	389	267	309
	16R17201	35	13" 3/4	196	293	406	590	392	453

Pensile / Colonna con ante

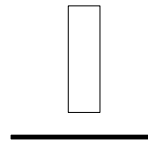
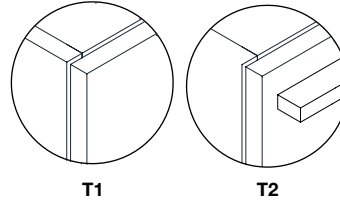
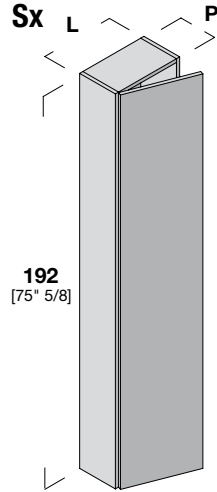
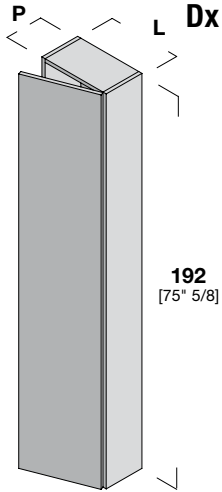
Wall cabinet / Cabinets - Hängeschränk / Wandschränk mit Türe
Meuble haut / Colonne suspendue avec façades - Colgantes / Columna con puerta
Подвесной шкаф / Колонна с фасадами

R1

Pensile H. 192 con 1 anta dx/sx

Wall cabinet H. 192 1 door right or left - Hängeschränk H. 192 mit 1 Tür rechts oder links
Meuble haut H. 192 avec 1 porte droite ou gauche - Colgante H. 192 con 1 puerta derecha o izquierda
Подвесной шкаф H. 192 с 1 фасадом правым/левым

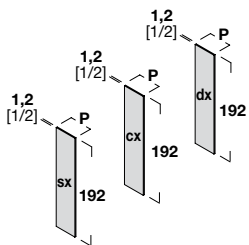
Design Rexa Design con
Monica Graffeo



8 ripiani
8 shelves
8 Regalen
8 étagères
8 estantes
8 полки

COD.	L.		P.	A	B	C	D	E	F	
				LACCATO OPACO	LACCATO LUCIDO	ARGILLA ACRILICO LIQUIDO SOFT TOUCH	ECOMALTA	FRASSINO ROVERE NOCE	EUCALIPTO	
dx 86R1C311	24	9" 3/8	22	8" 5/8	732	831	931	1.098	926	993
sx 86R1C312	24	9" 3/8	22	8" 5/8	732	831	931	1.098	926	993
dx 86R1C321	36	14" 1/8	22	8" 5/8	824	963	1.119	1.352	1.092	1.187
sx 86R1C322	36	14" 1/8	22	8" 5/8	824	963	1.119	1.352	1.092	1.187
dx 86R1C331	48	18" 7/8	22	8" 5/8	931	1.112	1.325	1.630	1.274	1.398
sx 86R1C332	48	18" 7/8	22	8" 5/8	931	1.112	1.325	1.630	1.274	1.398

COD.	L.		P.	A	B	C	D	E	F	
				LACCATO OPACO	LACCATO LUCIDO	ARGILLA ACRILICO LIQUIDO SOFT TOUCH	ECOMALTA	FRASSINO ROVERE NOCE	EUCALIPTO	
dx 86R1C421	36	14" 1/8	36	14" 1/8	943	1.085	1.237	1.470	1.216	1.311
sx 86R1C422	36	14" 1/8	36	14" 1/8	943	1.085	1.237	1.470	1.216	1.311
dx 86R1C431	48	18" 7/8	36	14" 1/8	1.065	1.248	1.457	1.763	1.415	1.538
sx 86R1C432	48	18" 7/8	36	14" 1/8	1.065	1.248	1.457	1.763	1.415	1.538



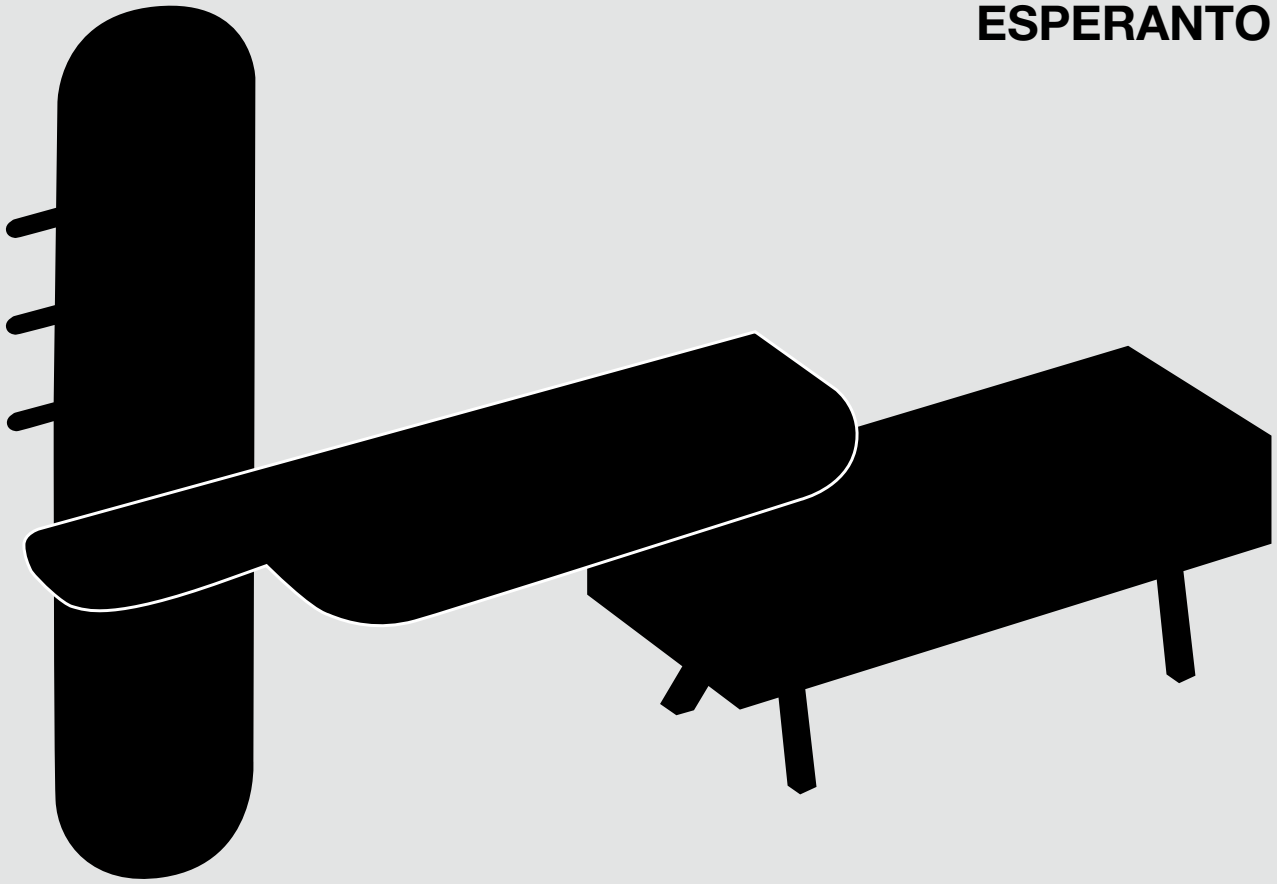
FIANCO SINGOLO DX, SX O CENTRALE da aggiungere alla composizione finale, formata da uno o più componenti

Side panel right, left or central to the final composition made of one or more elements.
Seitenteil, rechts, links oder mittig, wird zur Endkomposition hinzugefügt, die aus einer oder mehreren Elementen besteht.
Joue gauche, droite ou centrale à ajouter à la composition finale composé d'un ou plus éléments
Costado derecho, izquierdo o central para completar la composición final formada por uno o más módulos
Одинарная боковина правая, левая или центральная, которую необходимо добавить к конечной композиции, состоящей из одного или нескольких элементов

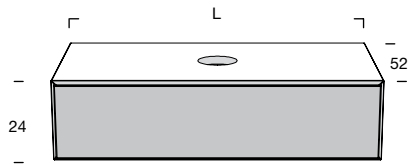


TIPOLOGIA ANTA DOOR TYPE - FRONT TYP TYPE DE PORTE - TIPO DE PUERTA ТИП ФАСАДА	COD.	P.	A	B	C	D	E	F	
			LACCATO OPACO	LACCATO LUCIDO	ARGILLA ACRILICO LIQUIDO SOFT TOUCH	ECOMALTA	FRASSINO ROVERE NOCE	EUCALIPTO	
ANTA SPORGENTE Projecting door - Vorstehende front Porte saillante - Puerta proyectada Выступающий фасад	16R18101	21	8" 1/4	177	260	357	510	349	404
	16R18201	35	13" 3/4	255	383	539	778	505	593

ESPERANTO

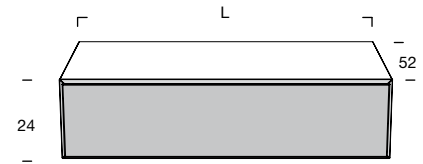


Base lavabo arredo
Sink unit - Waschbecken Basis
Élément lavabo - Portalavabo
База под мойку

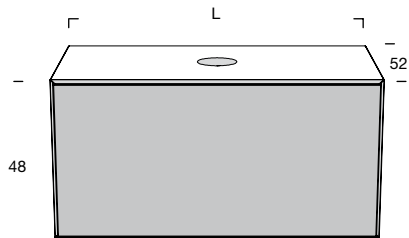


L = 48. 72. 96. 120 cm

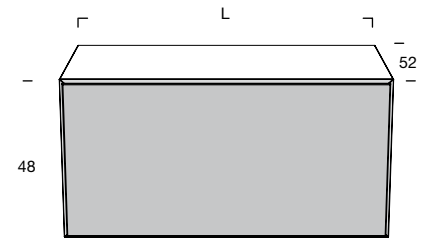
Base normale
Cabinet - Normal Basis
Élément - Módulo bajo
База



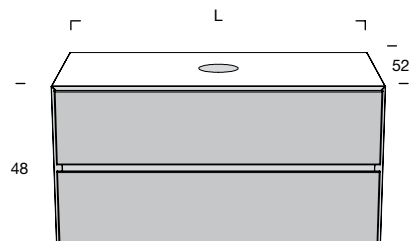
L = 48. 72. 96. 120 cm



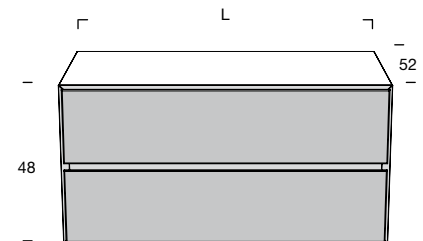
L = 48. 72. 96. 120 cm



L = 48. 72. 96. 120 cm



L = 48. 72. 96. 120 cm



L = 48. 72. 96. 120 cm

Modularità

Modularity - Baukastensystem

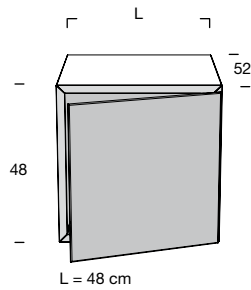
Modularité - Modularidad

Модульность

ESPERANTO

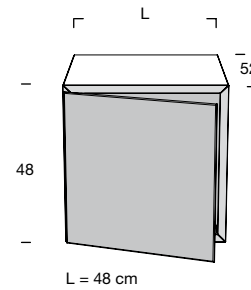
Base normale dx

Cabinet - right / Basis - rechts
Élément - droite / Módulo bajo derecha
Правая база



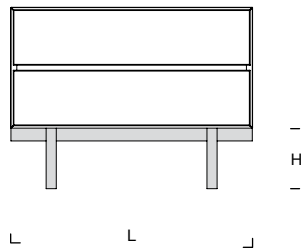
Base normale sx

Cabinet - left / Basis - links
Élément - gauche / Módulo bajo izquierda
База левая



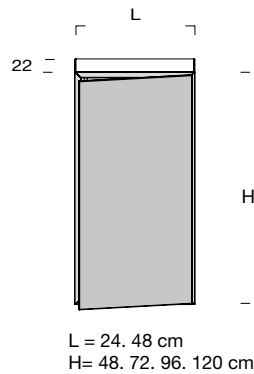
Cavalletto

Easel - Gestell
Chevalet - Caballete
Стойка

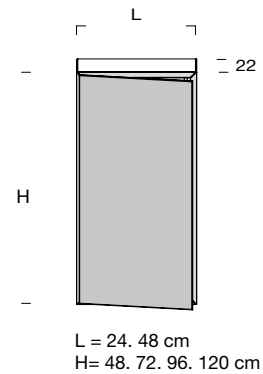


L = 72. 96. 120. 144 cm
H = 24. 36 cm

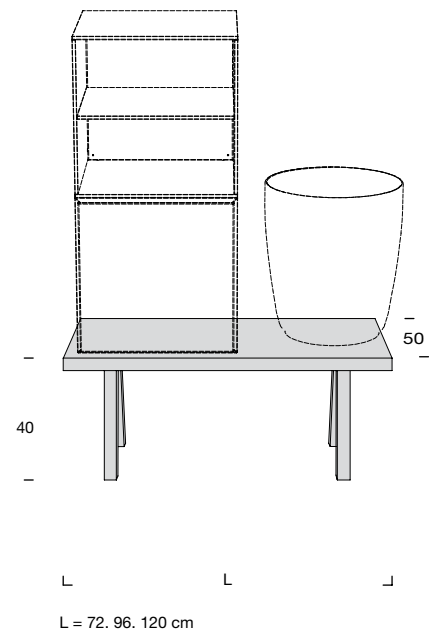
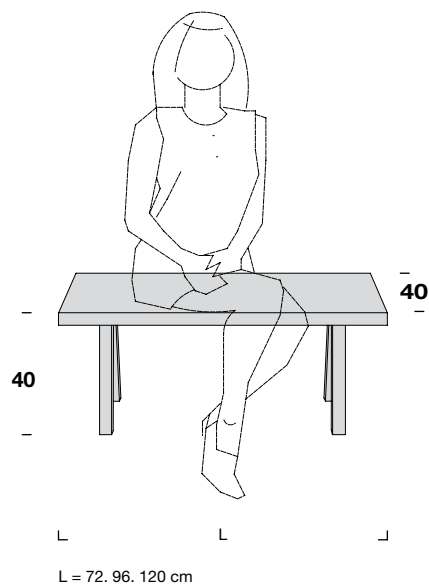
Pensile dx
 Wall cabinet - right / Hängeschränk - rechts
 Meuble haut - droite / Colgante - derecha
 Подвесной шкаф правый



Pensile sx
 Wall cabinet left / Hängeschränk - links
 Meuble haut - gauche / Colgante izquierda
 Подвесной шкаф левый



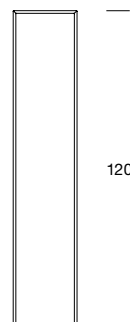
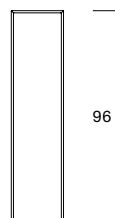
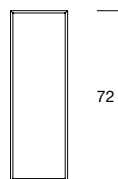
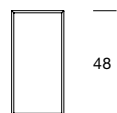
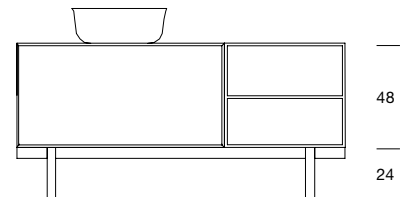
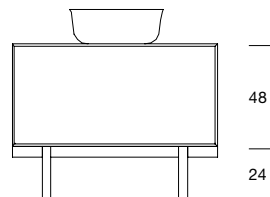
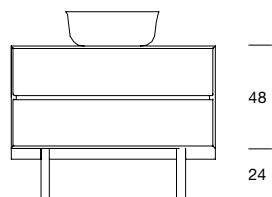
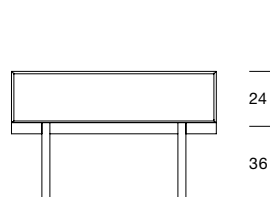
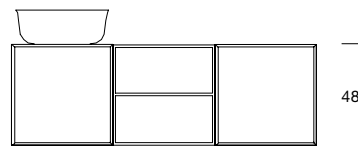
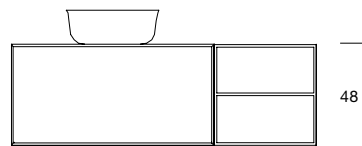
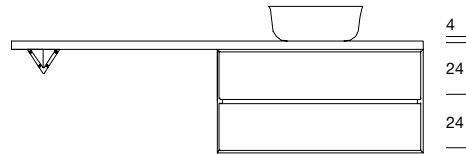
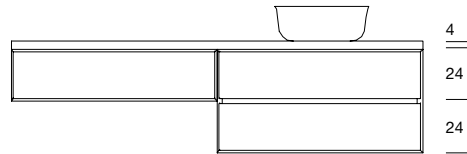
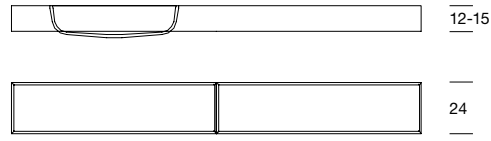
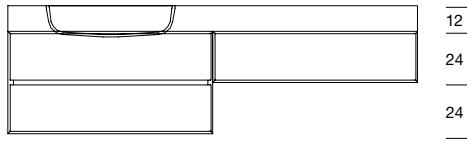
Panchette
 Benches - Bänke
 Bancs - Banquetas
 Скамейка для ног



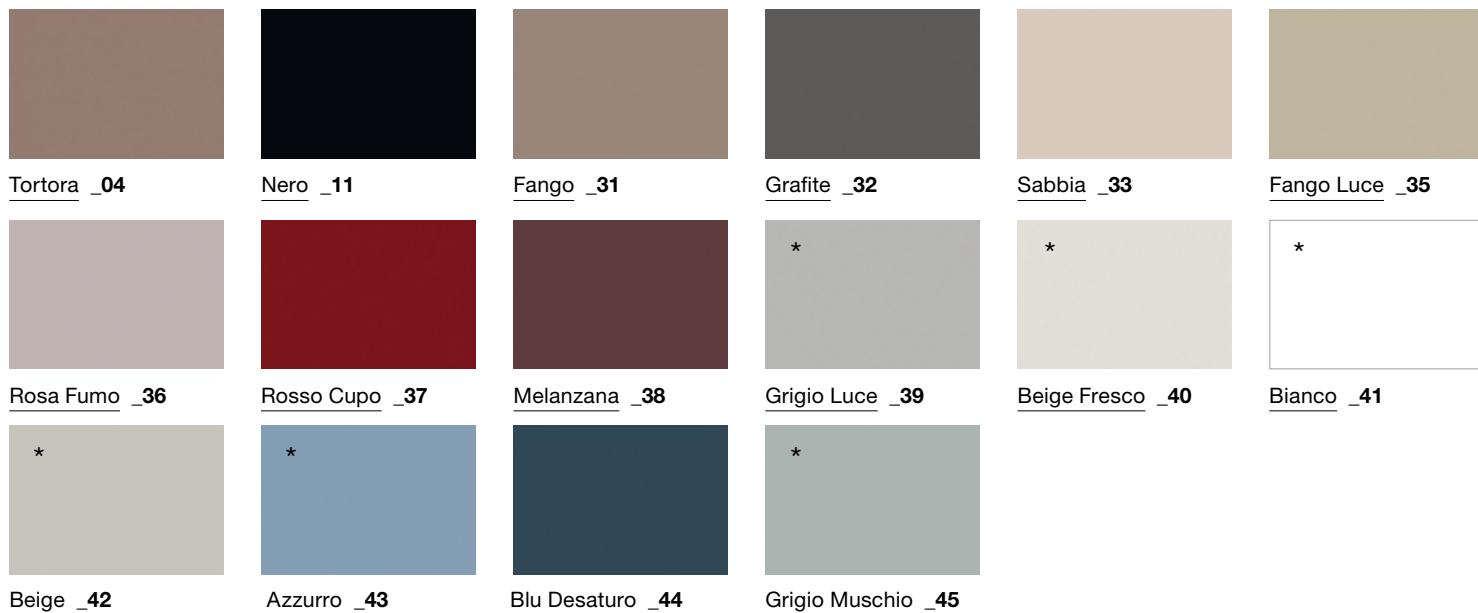
Componibilità

Modularity - Baukastensystem
Modularité - Modularidad
Модульность

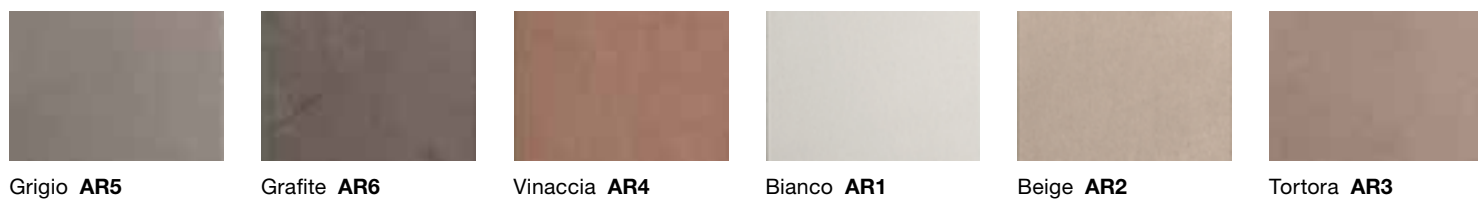
ESPERANTO



Laccato opaco | Matt lacquered (3_); Laccato lucido | Glossy lacquered (2_); Acrilico liquido* | Acrylic liquid* (5_)



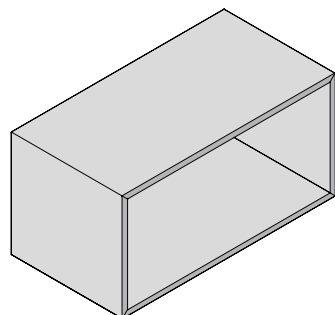
Argilla | Clay



Ecomalta



Scocca in MDF nella medesima finitura del mobile, sp. 2,5 cm | Carcase made in MDF with furniture finishing, thick. 2,5 cm

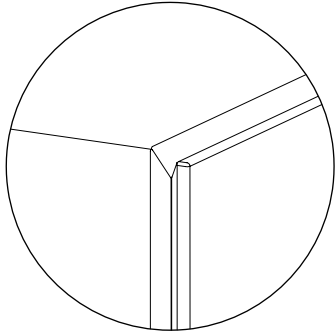


MDF sp. 2.5 cm

Tipologia anta

Door option - Öffnungssysteme
Type de porte - Tipo de puerta
Тип фасада

Apertura con angoli a 45° - 45° opening system - 45° Öffnungssysteme - Système d'ouverture 45° - Apertura 45° - Открывание 45°

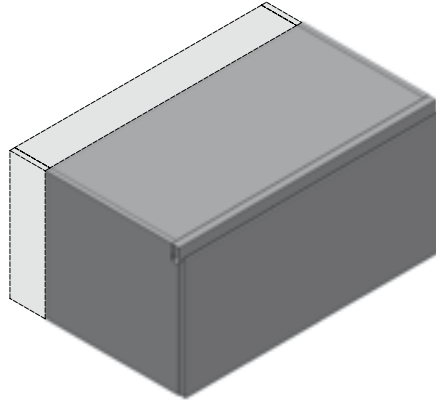


VARIAZIONI DI MISURA DISPONIBILI SOLO PER ARGILLA ED ECOMALTA

Customisation available only for clay and Ecomalta finish
Sonderanfertigung nur für Lehm und Ecomalta Ausführung erhältlich
Sur mesure disponible pour les finitions argile et Ecomalta
Sobre medida disponible sólo para acabados en arcilla y Ecomalta
Изменения в размерах возможны только для глины и Ecomalta

Riduzione in profondità

Depth reduction
Tiefe Abkürzung
Réduction en profondeur
Reducción de profundidad
Урезание по глубине



PER IL CALCOLO DEL FM CONSIDERARE LA MISURA SUPERIORE A LISTINO E MAGGIORARE DI:

TO CALCULATE THE PRICE FOR BESPOKE, TAKE THE PRICE OF THE UPPER MEASURE AND ADD:
FÜR DIE KALKULATION DER SONDERANFERTIGUNG, DIE OBERE HOEHE NEHMEN UND DIE FOLGENDEN BETRÄGE HINZFUEGEN:
POUR LE CALCUL DU SUR-MESURE, PRENDRE LA MESURE SUPÉRIEURE ET AUGMENTER DE :

PARA EL CALCULO DEL PRECIO DEL SOBRE MEDIDA, APLICAR COMO REFERENCIA EL PRECIO DE TARIFA DE LA MEDIDA INMEDIATA SUPERIOR Y ANADIR:
ДЛЯ ПРОСЧЁТА НЕСТАНДАРТА ВЗЯТЬ ЦЕНУ БОЛЬШЕГО РАЗМЕРА ИЗ ПРАЙС-ЛИСТА И ДОБАВИТЬ:

1 dimensione

1 dimension
1 Dimension
1 dimension
1 dimensión
1 размер

€ 150

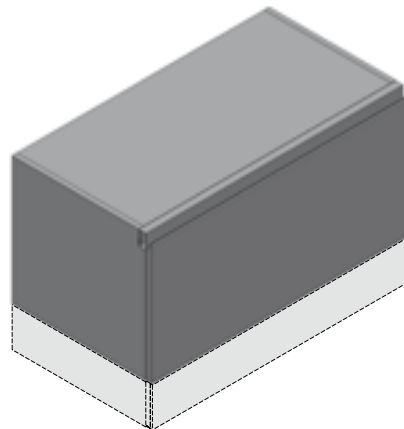
2 o 3 dimensioni

2 or 3 dimensions
2 oder 3 Dimensionen
2 ou 3 dimensions
2 o 3 dimensiones
2 или 3 размера

€ 200

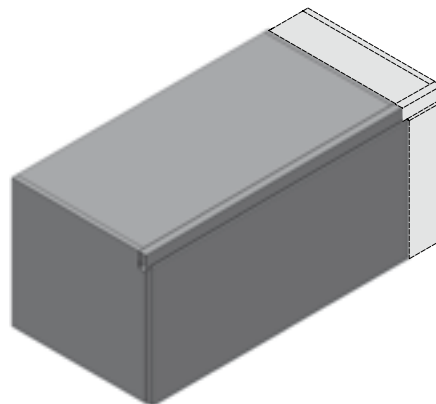
Riduzione in altezza

Height reduction
Höhe Abkürzung
Réduction en hauteur
Reducción de altura
Урезание по высоте



Riduzione in lunghezza

Width reduction
Länge Abkürzung
Réduction en longueur
Reducción de anchura
Урезание по длине



Base lavabo arredo

Sink unit - Waschbecken Basis
Élément lavabo - Portalavabo
База под мойку

Base normale

Cabinet - Normal Basis
Élément - Módulo bajo
База

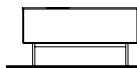
Pensili

Wall cabinets - Hängeschränke
Muebles hauts - Colgantes
Подвесные шкафы

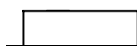
Tipi di installazione per basi
Units installation
Montagearten für Unterschraenke
Types d'installation pour les meubles bas
Tipos de instalación para muebles bajos
Типы установки для тумб



Sospeso
Wall hung
An Wand
Suspendus
Suspendido
Подвешенный



Con cavalletto
With Easel
Mit Fussgestell
Avec chevalet
Con cabalette
С подставка



Con zoccolo
With plinth
Mit Sockel
Avec socle
Con Zócalo
С цоколь

A	B	C	D
LACCATO OPACO MATT LACQUERED MATT LACKIERT LAQUE MAT LACADO MATE МАТОВЫЙ ЛАК	LACCATO LUCIDO GLOSSY LACQUERED GLÄNZEND LACKIERT LAQUE BRILLANTE LACADO BRILLANTE ГЛЯНЦЕВЫЙ ЛАК	ARGILLA / ACRILICO LIQUIDO CLAY / LIQUID ACRYLIC LEHM / ACRYL ARGILE / ACRYLIQUE LIQUIDE ARCILLA / ACRILICO LIQUIDO ГЛИНА / ЖИДКИЙ АКРИЛ	ECOMALTA

Base lavabo arredo

Sink unit - Waschbecken Basis

Élément lavabo - Portalavabo

База под мойку

ESPERANTO

Base H. 24 P. 52 con 1 cassetto

Sink Unit H. 24 cm D. 52 cm with 1 drawer - Basis H.24 T. 52 mit 1 Schublade

Élément lavabo H 24 cm P 52 cm avec 1 tiroir - Portalavabo H 24 cm P 52 cm con 1 cajón

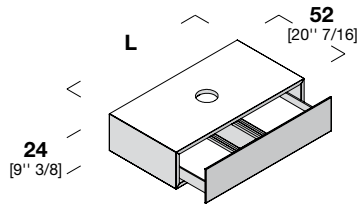
База H. 24 см P. 52 см с 1 ящиком

Design Monica Graffeo



* solo per ARGILLA ed ECOMALTA

* only for CLAY and ECOMALTA



COD.	L.		A	B	C	D
			LACCATO OPACO	LACCATO LUCIDO	ARGILLA ACRILICO LIQUIDO	ECOMALTA
08ES1231	48	18" 7/8	841	982	1.203	1.382
08ES1241	72	28" 3/8	985	1.177	1.477	1.719
08ES1251	96	37" 3/4	1.125	1.366	1.746	2.051
08ES1261	120	47" 1/4	1.277	1.568	2.028	2.398

Base lavabo arredo

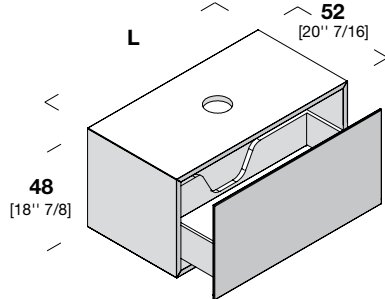
Sink unit - Waschbecken Basis
Élément lavabo - Portalavabo
База под мойку

ESPERANTO

Base H. 48 P. 52 con 1 cassettono

Sink unit H 48 cm D. 52 cm with 1 drawer - Basis H. 48 T. 52 mit 1 Schubkasten
Élément H 48 cm P 52 cm avec 1 tiroir - Portalavabo H 48 cm P 52 cm con 1 cajón
База H. 48 см P. 52 см с 1 ящиком

Design Monica Graffeo

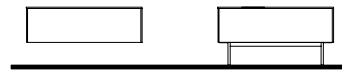
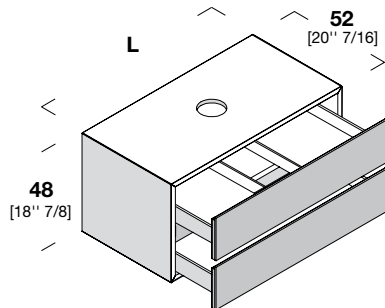


* solo per ARGILLA ed ECOMALTA
* only for CLAY and ECOMALTA

COD.	L.		A	B	C	D
			LACCATO OPACO	LACCATO LUCIDO	ARGILLA ACRILICO LIQUIDO	ECOMALTA
08ES2231	48	18" 7/8	920	1.119	1.435	1.700
08ES2241	72	28" 3/8	1.078	1.339	1.751	2.099
08ES2251	96	37" 3/4	1.240	1.560	2.066	2.508
08ES2261	120	47" 1/4	1.409	1.789	2.390	2.921

Base H. 48 P. 52 con 2 cassetti

Sink unit H 48 cm D. 52 cm with 2 drawers - Basis H. 48 T. 52 mit 2 Schublade
Élément H 48 cm P 52 cm avec 2 tiroirs - Portalavabo H 48 cm P 52 cm con 2 cajones
База H. 48 см P. 52 см с 2 ящиками



* solo per ARGILLA ed ECOMALTA
* only for CLAY and ECOMALTA

COD.	L.		A	B	C	D
			LACCATO OPACO	LACCATO LUCIDO	ARGILLA ACRILICO LIQUIDO	ECOMALTA
08ES5231	48	18" 7/8	1.121	1.326	1.650	1.939
08ES5241	72	28" 3/8	1.306	1.573	1.995	2.374
08ES5251	96	37" 3/4	1.486	1.815	2.336	2.813
08ES5261	120	47" 1/4	1.678	2.071	2.690	3.259

Base normale

Cabinet - Normal Basis
 Élément - Módulo bajo
 База

ESPERANTO

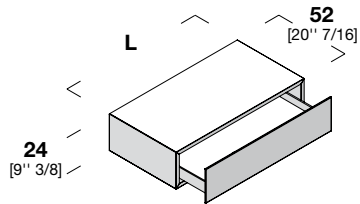
Base H. 24 P. 52 con 1 cassetto

Cabinet H. 24 cm D. 52 cm with 1 drawer - Basis H.24 T. 52 mit 1 Schublade
 Élément lavabo H 24 cm P 52 cm avec 1 tiroir - Módulo bajo H 24 cm P 52 cm con 1 cajón
 База H. 24 см P. 52 см с 1 ящиком

Design Monica Graffeo



* solo per ARGILLA ed ECOMALTA
 * only for CLAY and ECOMALTA



COD.	L.		A	B	C	D
			LACCATO OPACO	LACCATO LUCIDO	ARGILLA ACRILICO LIQUIDO	ECOMALTA
09ES1231	48	18" 7/8	711	852	1.073	1.224
09ES1241	72	28" 3/8	839	1.029	1.330	1.568
09ES1251	96	37" 3/4	967	1.208	1.589	1.887
09ES1261	120	47" 1/4	1.100	1.392	1.851	2.218

Base normale

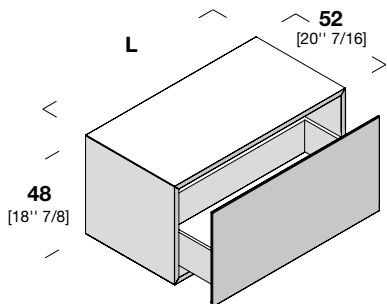
Cabinet - Normal Basis
Élément - Módulo bajo
База

ESPERANTO

Base H. 48 P. 52 con 1 cassettono

Cabinet H 48 cm D. 52 cm with 1 drawer - Basis H. 48 T. 52 mit 1 Schubkasten
Élément H 48 cm P 52 cm avec 1 tiroir - Módulo bajo H 48 cm P 52 cm con 1 cajón
База H. 48 см P. 52 см с 1 ящиком

Design Monica Graffeo

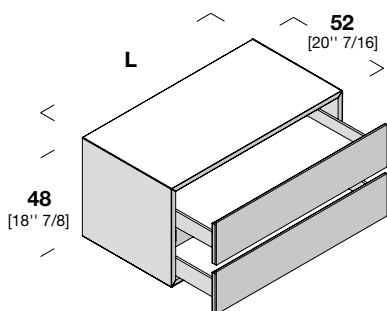


* solo per ARGILLA ed ECOMALTA
* only for CLAY and ECOMALTA

COD.	L.		A	B	C	D
			LACCATO OPACO	LACCATO LUCIDO	ARGILLA ACRILICO LIQUIDO	ECOMALTA
09ES2231	48	18" 7/8	886	1.087	1.404	1.666
09ES2241	72	28" 3/8	1.038	1.298	1.709	2.057
09ES2251	96	37" 3/4	1.190	1.511	2.017	2.457
09ES2261	120	47" 1/4	1.348	1.728	2.329	2.857

Base H. 48 P. 52 con 2 cassetti

Sink unit H 48 cm D. 52 cm with 2 drawers - Basis H. 48 T. 52 mit 2 Schublade
Élément H 48 cm P 52 cm avec 2 tiroirs - Portalavabo H 48 cm P 52 cm con 2 cajones
База H. 48 см P. 52 см с 2 ящиками



* solo per ARGILLA ed ECOMALTA
* only for CLAY and ECOMALTA

COD.	L.		A	B	C	D
			LACCATO OPACO	LACCATO LUCIDO	ARGILLA ACRILICO LIQUIDO	ECOMALTA
09ES5231	48	18" 7/8	1.025	1.229	1.552	1.840
09ES5241	72	28" 3/8	1.194	1.463	1.884	2.306
09ES5251	96	37" 3/4	1.366	1.696	2.217	2.689
09ES5261	120	47" 1/4	1.545	1.936	2.556	3.122

Base normale

Cabinet - Normal Basis
 Élément - Módulo bajo
 База

ESPERANTO

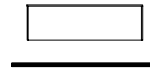
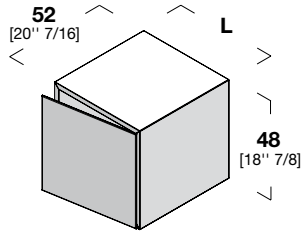
Base H. 48 P. 52 con 1 anta dx

Cabinet H 48 cm D. 52 cm with 1 door right - Basis H. 48 T. 52 mit 1 rechte Tür
 Élément H 48 cm P 52 cm avec 1 porte droite - Módulo bajo H 48 cm P. 52 cm con 1 puerta derecha
 База H. 48 cm P. 52 cm с 1 правым фасадом

Design Monica Graffeo



* solo per ARGILLA ed ECOMALTA
 * only for CLAY and ECOMALTA



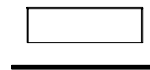
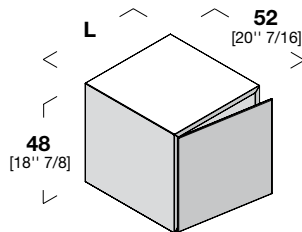
COD.	L.		A	B	C	D
			LACCATO OPACO	LACCATO LUCIDO	ARGILLA ACRILICO LIQUIDO	ECOMALTA
09ES3131	48	18'' 7/8	760	961	1.278	1.537

Base H. 48 P. 52 con 1 anta sx

Cabinet H 48 cm D. 52 cm with 1 door left - Basis H. 48 T. 52 mit 1 linke Tür
 Élément H 48 cm P 52 cm avec 1 porte gauche - Módulo bajo H 48 cm P. 52 cm con 1 puerta izquierda
 База H. 48 cm P. 52 cm с 1 левым фасадом



* solo per ARGILLA ed ECOMALTA
 * only for CLAY and ECOMALTA



COD.	L.		A	B	C	D
			LACCATO OPACO	LACCATO LUCIDO	ARGILLA ACRILICO LIQUIDO	ECOMALTA
09ES3231	48	18'' 7/8	760	961	1.278	1.537

Accessori

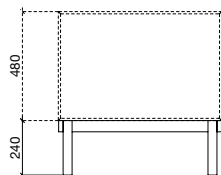
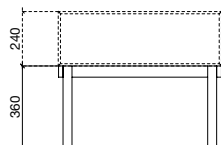
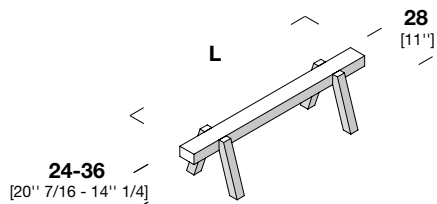
Accessories - Zubehöre
Accessoires - Accesorios
Аксессуары

ESPERANTO

Cavalletto

Easel - Gestell
Chevalet - Caballete
Стойка

Design Monica Graffeo



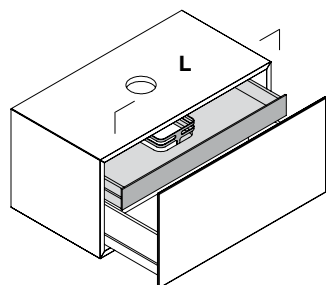
COD.	L.	H.	FRASSINO ASH ESCHENHOLZ FRÈNE FRESNO ЯСЕНЬ	
90137101	72	28" 3/8	24 9" 3/8	334
90137102	96	37" 3/4	24 9" 3/8	357
90137103	120	47" 1/4	24 9" 3/8	380
90137104	144	56" 3/4	24 9" 3/8	418
90137201	72	28" 3/8	36 14" 1/4	334
90137202	96	37" 3/4	36 14" 1/4	357
90137203	120	47" 1/4	36 14" 1/4	380
90137204	144	56" 3/4	36 14" 1/4	418

Cassetto interno

Internal drawer - Interne Schublade
Tiroir interne - Cajón interior
Внутренний ящик

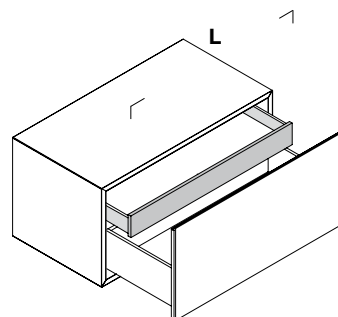
Maggiorazioni per BASI LAVABO H. 48

Surcharge for sink unit
Aufschlag für Waschtischschränke
Supplément pour meuble bas lavabo
Incremento por base porta-lavabo
Наценки для базы под раковину



Maggiorazioni per BASI NORMALI H. 48

Surcharge for cabinets H 48 cm
Aufschlag für normale Basen H 48 cm
Supplément pour éléments H 48 cm
Recargo por módulos bajos H 48 cm
Наценки для обычных баз h 48 см



COD.	L.	€URO	
901373L1	48	18" 7/8	227
901373L2	72	28" 3/8	275
901373L3	96	37" 3/4	301
901373L4	120	47" 1/4	314

Per cassetti su misura considerare il prezzo della dimensione superiore

To calculate the price for bespoke drawers, take the price of the upper dimension

Für die Kalkulation der Sonderanfertigung, den Preis der oberen Schublade nehmen

Pour le calcul du tiroirs sur-mesure, prendre la mesure supérieure

Para el cálculo del precio con medida especial de cajones, aplicar como referencia el precio de tarifa de la medida inmediata superior
Для расчёта нестандартных ящички взять цену большего размера из прайс-листа

COD.	L.	€URO	
90137301	48	18" 7/8	149
90137302	72	28" 3/8	192
90137303	96	37" 3/4	218
90137304	120	47" 1/4	226

Accessori

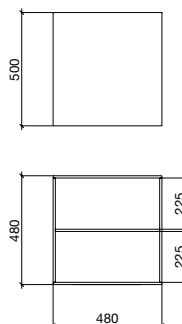
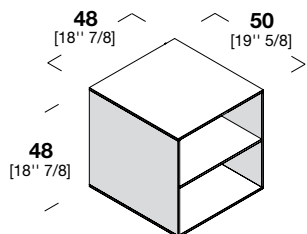
Accessories - Zubehör
Accessoires - Accesorios
Аксессуары

ESPERANTO

Cubo vetro

Glass cube - Glaswürfel
Cube en verre - Cubo de vidrio
Стекланный куб

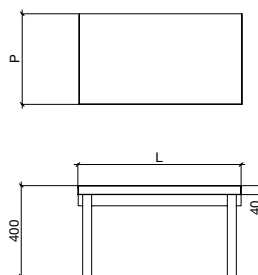
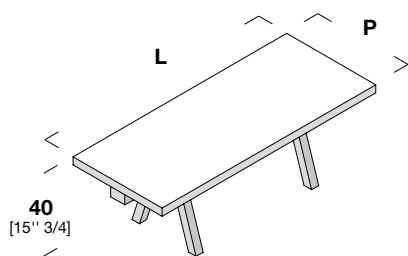
Design Monica Graffeo



COD.	BRONZO / GRIGIO BRONZE / GREY BRONZE / GRAU BRONZE / GRIS BRONZE / GRIS БРОНЗОВЫЙ / СЕРЫЙ
	85ES1801 1.135

Panca

Bench - Bank
Banc - Banco
Скамейка



COD.	L.		A	B	C	D
			LACCATO OPACO	LACCATO LUCIDO	ARGILLA ACRILICO LIQUIDO	ECOMALTA
P. 40	90133801	72 28" 3/8	584	653	752	888
	90133802	96 37" 3/4	690	782	916	1.098
	90133803	120 47" 1/4	795	911	1.082	1.308
P. 50	90133811	72 28" 3/8	584	653	752	888
	90133812	96 37" 3/4	690	782	916	1.098
	90133813	120 47" 1/4	795	911	1.082	1.308

Pensili

Wall cabinets - Hängeschränke

Meuble haut - Colgantes

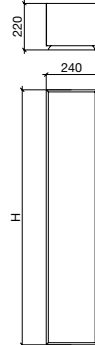
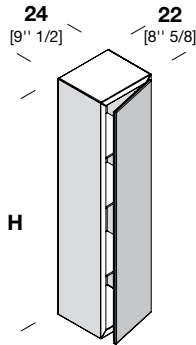
Подвесные шкафы

ESPERANTO

Pensile Dx L. 24 cm

Right wall cabinet W. 24 cm - Hängeschrank Rechts L. 24 cm
Meuble haut droite L. 24 cm - Mueble alto derecha A. 24 cm
Подвесной шкаф правый L 24 см

Design Monica Graffeo



* solo per ARGILLA ed ECOMALTA
* only for CLAY and ECOMALTA

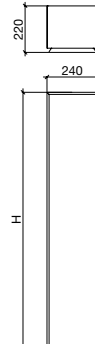
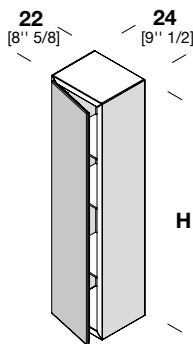
Ripiani in cristallo Sp. 6 mm
Crystal shelves - thickness 6 mm
Kristalleinlegeböden - D. 6 mm
Étagères en cristal - épaisseur 6 mm
Repisas en cristal es. 6 mm
Стеклопанель толщиной 6 мм

COD.	H.		A	B	C	D
			LACCATO OPACO	LACCATO LUCIDO	ARGILLA ACRILICO LIQUIDO	ECOMALTA
86ESACA1D	48	18" 7/8	509	575	677	828
86ESADA1D	72	28" 3/8	622	712	854	1.062
86ESAEA1D	96	37" 3/4	718	833	1.013	1.283
86ESAF1D	120	47" 1/4	809	939	1.145	1.511

1 ripiano - 1 shelf - 1 einlegeböden
1 étagère - 1 repisa - 1 полка
2 ripiani - 2 shelves - 2 einlegeböden
2 étagères - 2 repisas - 2 полки
3 ripiani - 3 shelves - 3 einlegeböden
3 étagères - 3 repisas - 3 полки
4 ripiani - 4 shelves - 4 einlegeböden
4 étagères - 4 repisas - 4 полки

Pensile Sx L. 24 cm

Left wall cabinet W. 24 cm - Hängeschrank Links L. 24 cm
Meuble haut gauche L. 24 cm - Mueble alto izquierda A. 24 cm
Подвесной шкаф левый L 24 см



* solo per ARGILLA ed ECOMALTA
* only for CLAY and ECOMALTA

Ripiani in cristallo Sp. 6 mm
Crystal shelves - thickness 6 mm
Kristalleinlegeböden - D. 6 mm
Étagères en cristal - épaisseur 6 mm
Repisas en cristal es. 6 mm
Стеклопанель толщиной 6 мм

COD.	H.		A	B	C	D
			LACCATO OPACO	LACCATO LUCIDO	ARGILLA ACRILICO LIQUIDO	ECOMALTA
86ESACA1S	48	18" 7/8	509	575	677	828
86ESADA1S	72	28" 3/8	622	712	854	1.062
86ESAEA1S	96	37" 3/4	718	833	1.013	1.283
86ESAF1S	120	47" 1/4	809	939	1.145	1.511

1 ripiano - 1 shelf - 1 einlegeböden
1 étagère - 1 repisa - 1 полка
2 ripiani - 2 shelves - 2 einlegeböden
2 étagères - 2 repisas - 2 полки
3 ripiani - 3 shelves - 3 einlegeböden
3 étagères - 3 repisas - 3 полки
4 ripiani - 4 shelves - 4 einlegeböden
4 étagères - 4 repisas - 4 полки

Pensili

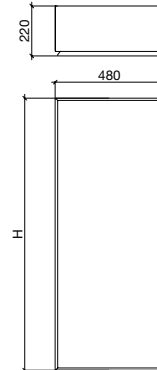
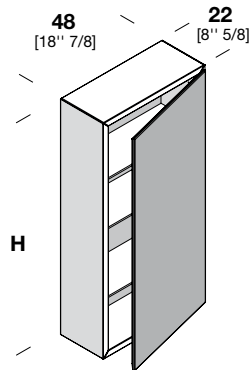
Wall cabinets - Hängeschränke
Meuble haut - Colgantes
Подвесные шкафы

ESPERANTO

Pensile Dx L. 48 cm

Right wall cabinet W. 48 cm - Hängeschränk Rechts L. 48 cm
Meuble haut droite L. 48 cm - Mueble alto derecha A. 48 cm
Подвесной шкаф правый L 48 см

Design Monica Graffeo



* solo per ARGILLA ed ECOMALTA
* only for CLAY and ECOMALTA

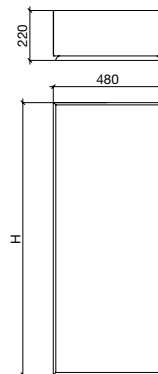
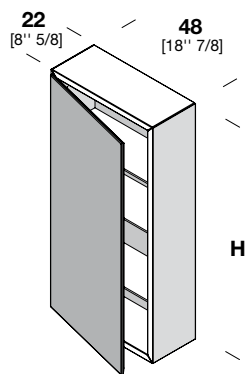
Ripiani in cristallo Sp. 6 mm
Crystal shelves - thickness 6 mm
Kristalleinlegeböden - D. 6 mm
Étagères en cristal - épaisseur 6 mm
Repisas en cristal es. 6 mm
Стеклоянная полка толщиной 6 мм

COD.	H.	A		B		C		D	
		LACCATO OPACO	LACCATO LUCIDO	ARGILLA ACRILICO LIQUIDO	ECOMALTA				
86ESCCA1D	48	18" 7/8	612	712	868	1.084			
86ESCDA1D	72	28" 3/8	751	885	1.095	1.393			
86ESCEA1D	96	37" 3/4	869	1.036	1.300	1.685			
86ESCFA1D	120	47" 1/4	1.017	1.222	1.545	2.000			

1 ripiano - 1 shelf - 1 einlegeböden
1 étagère - 1 repisa - 1 полка
2 ripiani - 2 shelves - 2 einlegeböden
2 étagères - 2 repisas - 2 полки
3 ripiani - 3 shelves - 3 einlegeböden
3 étagères - 3 repisas - 3 полки
4 ripiani - 4 shelves - 4 einlegeböden
4 étagères - 4 repisas - 4 полки

Pensile Sx L. 48 cm

Left wall cabinet W. 48 cm - Hängeschränk Links L. 48 cm
Meuble haut gauche L. 48 cm - Mueble alto izquierda A. 48 cm
Подвесной шкаф левый L 48 см



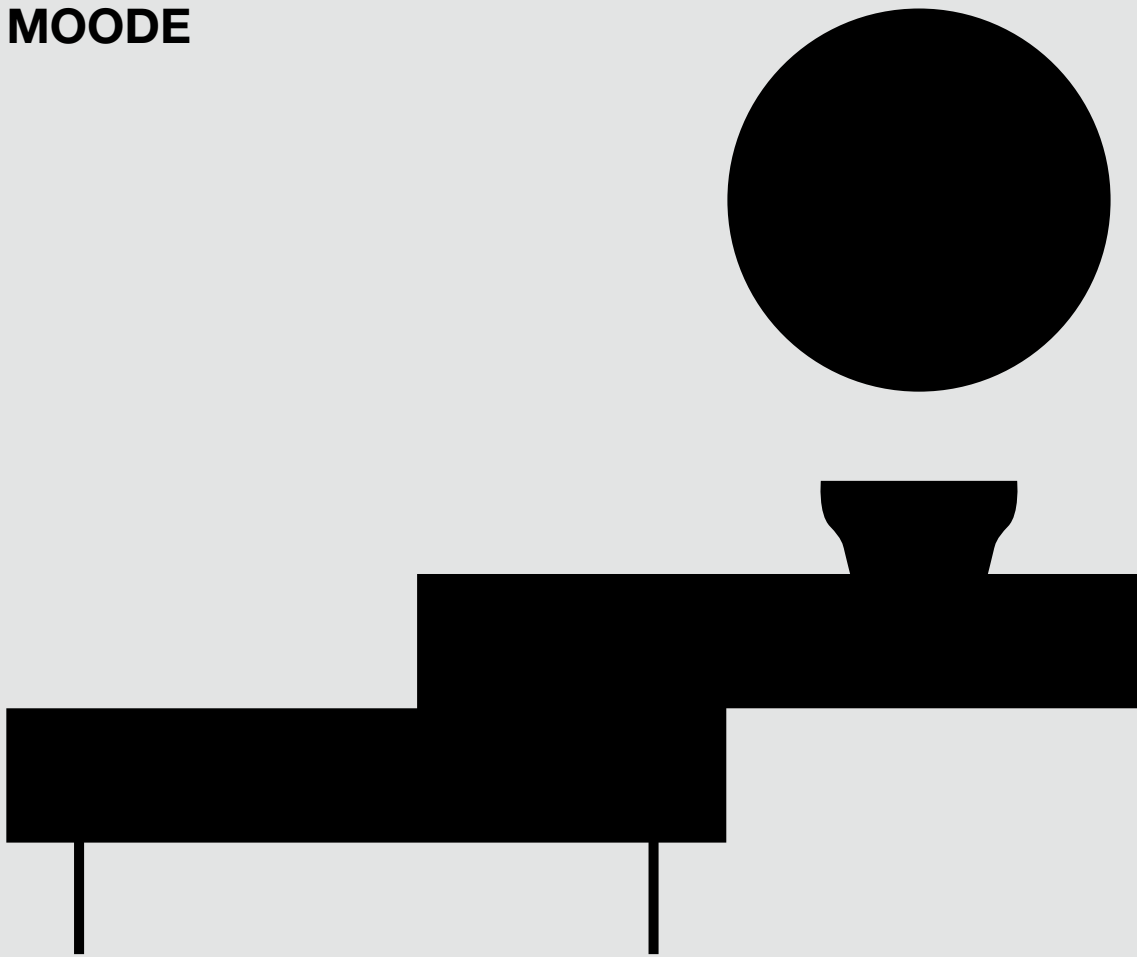
* solo per ARGILLA ed ECOMALTA
* only for CLAY and ECOMALTA

Ripiani in cristallo Sp. 6 mm
Crystal shelves - thickness 6 mm
Kristalleinlegeböden - D. 6 mm
Étagères en cristal - épaisseur 6 mm
Repisas en cristal es. 6 mm
Стеклоянная полка толщиной 6 мм

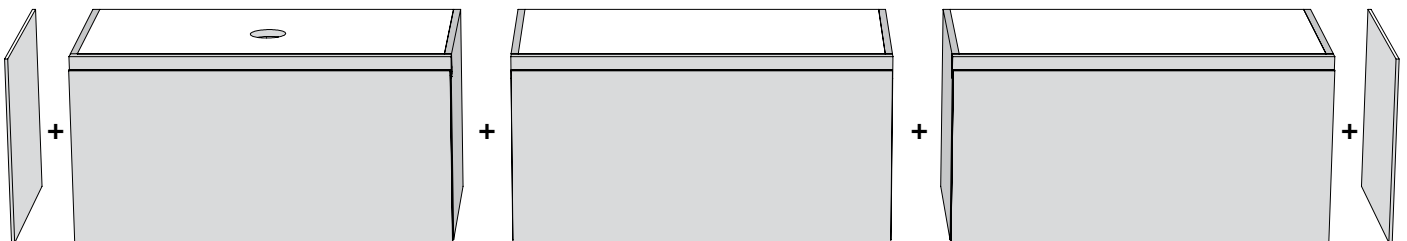
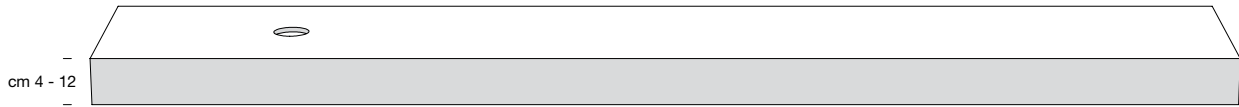
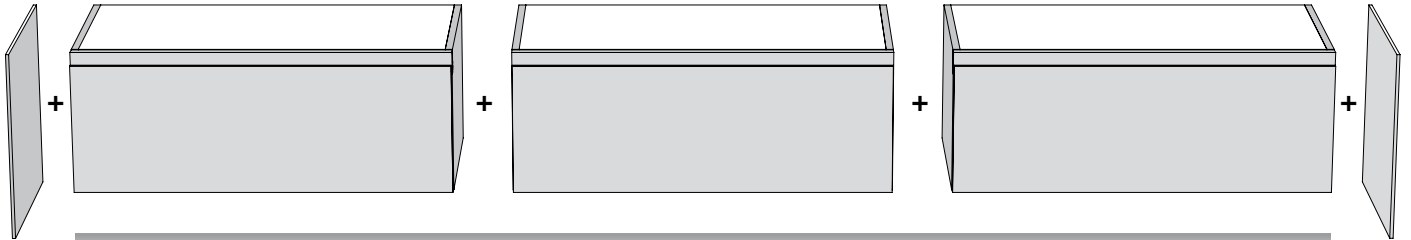
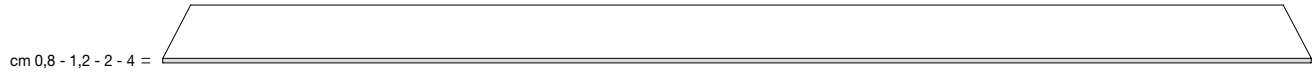
COD.	H.	A		B		C		D	
		LACCATO OPACO	LACCATO LUCIDO	ARGILLA ACRILICO LIQUIDO	ECOMALTA				
86ESCCA1S	48	18" 7/8	612	712	868	1.084			
86ESCDA1S	72	28" 3/8	751	885	1.095	1.393			
86ESCEA1S	96	37" 3/4	869	1.036	1.300	1.685			
86ESCFA1S	120	47" 1/4	1.017	1.222	1.545	2.000			

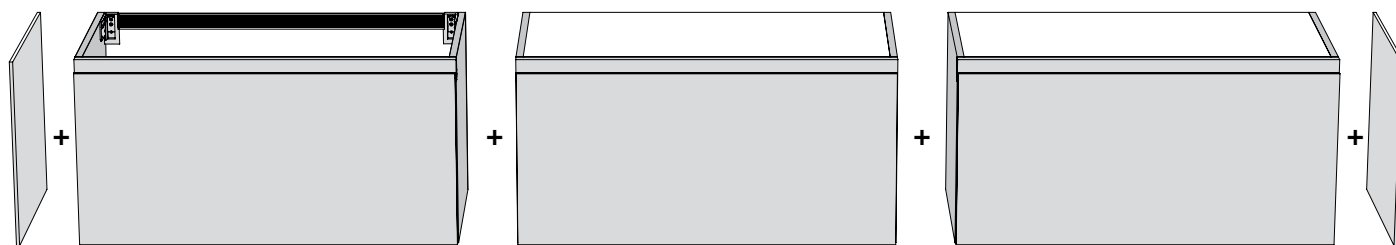
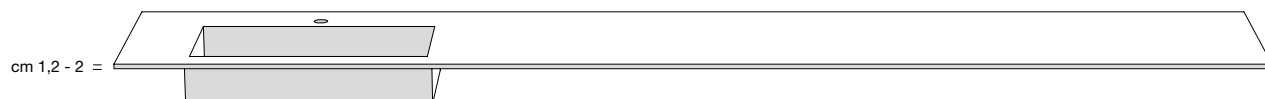
1 ripiano - 1 shelf - 1 einlegeböden
1 étagère - 1 repisa - 1 полка
2 ripiani - 2 shelves - 2 einlegeböden
2 étagères - 2 repisas - 2 полки
3 ripiani - 3 shelves - 3 einlegeböden
3 étagères - 3 repisas - 3 полки
4 ripiani - 4 shelves - 4 einlegeböden
4 étagères - 4 repisas - 4 полки

MOODE

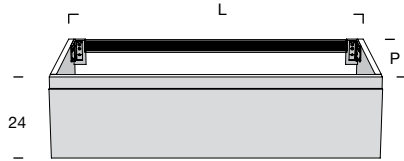


Mobili
Furniture
MOODE



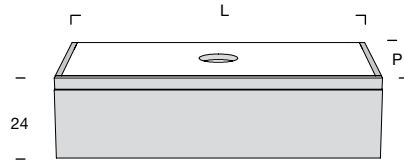


Base lavabo incasso
 Built-in sink unit - Einbauwaschbecken
 Élément lavabo intégré - Módulo por lavabos integrados
 База для встроенной мойки



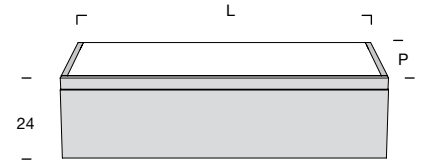
L = 48. 60. 72. 96. 120 cm
 P = 43. 53 cm

Base lavabo arredo
 Sink unit - Waschbecken Basis
 Élément lavabo - Portalavabo
 База под мойку

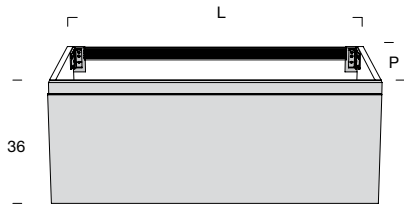


L = 48. 60. 72. 96. 120 cm
 P = 43. 53 cm

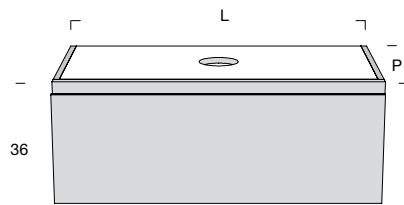
Base normale
 Cabinet - Normal Basis
 Élément - Módulo bajo
 База



L = 48. 60. 72. 96. 120 cm
 P = 43. 53 cm



L = 48. 60. 72. 96. 120 cm
 P = 43. 53 cm



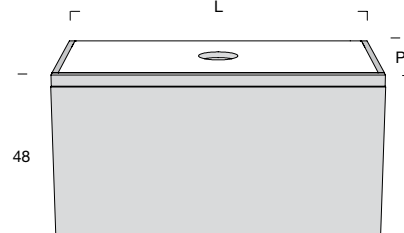
L = 48. 60. 72. 96. 120 cm
 P = 43. 53 cm



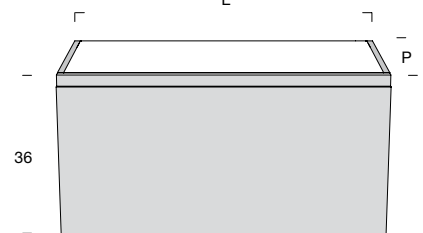
L = 48. 60. 72. 96. 120 cm
 P = 43. 53 cm



L = 48. 60. 72. 96. 120 cm
 P = 43. 53 cm



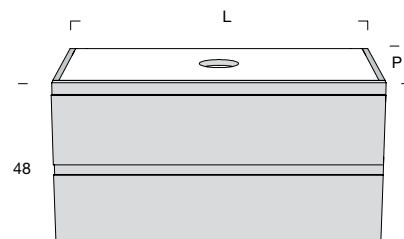
L = 48. 60. 72. 96. 120 cm
 P = 43. 53 cm



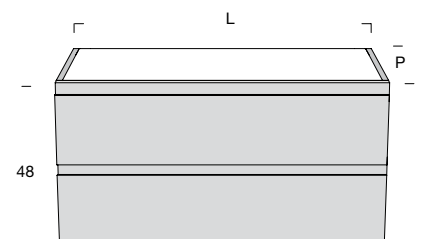
L = 48. 60. 72. 96. 120 cm
 P = 43. 53 cm



L = 48. 60. 72. 96. 120 cm
 P = 43. 53 cm



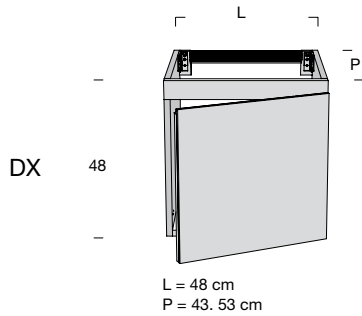
L = 48. 60. 72. 96. 120 cm
 P = 43. 53 cm



L = 48. 60. 72. 96. 120 cm
 P = 43. 53 cm

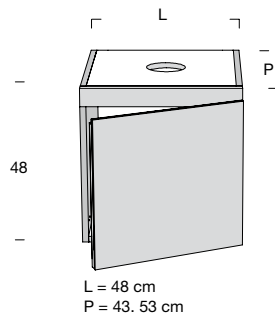
Base lavabo incasso

Built-in sink unit - Einbauwaschbecken
 Élément lavabo intégré - Módulo por lavabos integrados
 База для встроенной мойки



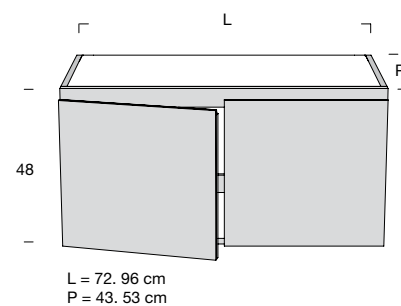
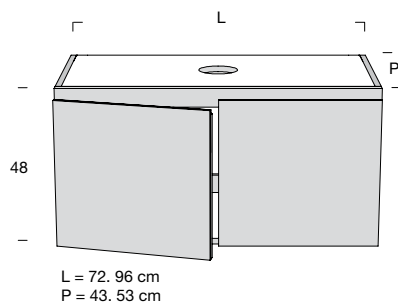
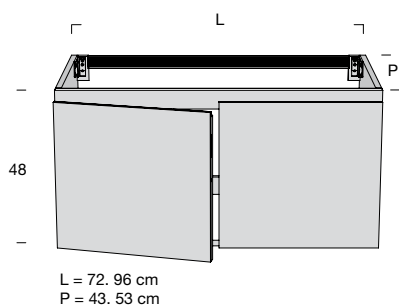
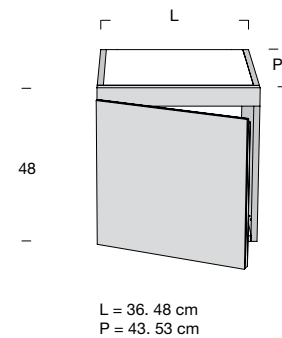
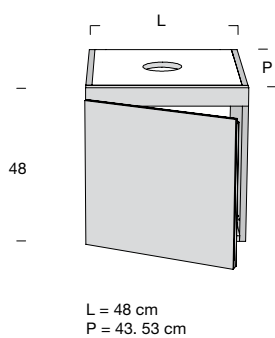
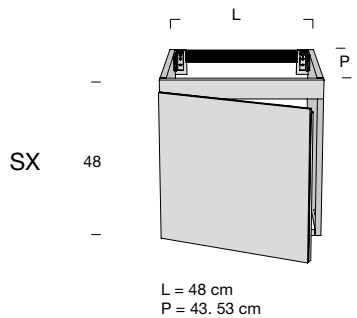
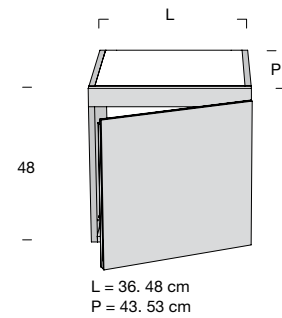
Base lavabo arredo

Sink unit - Waschbecken Basis
 Élément lavabo - Portalavabo
 База под мойку



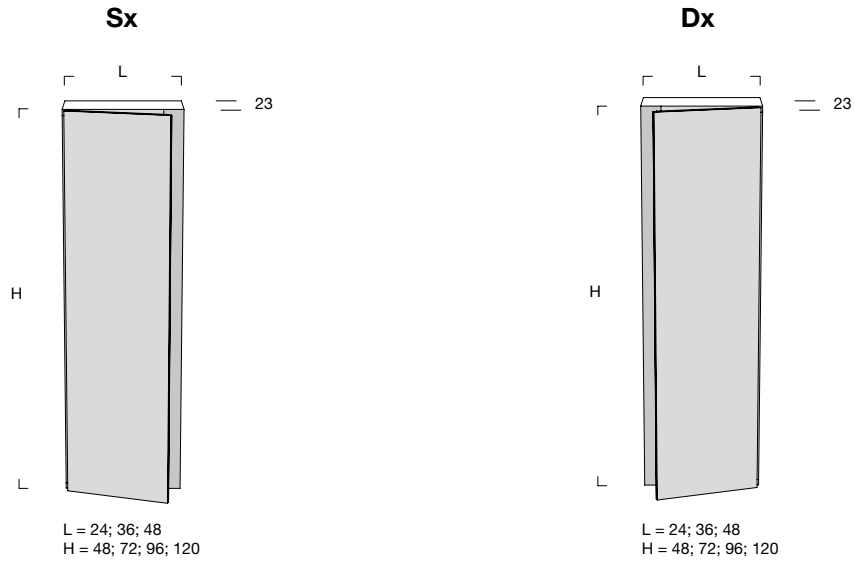
Base normale

Cabinet - Normal Basis
 Élément - Módulo bajo
 База



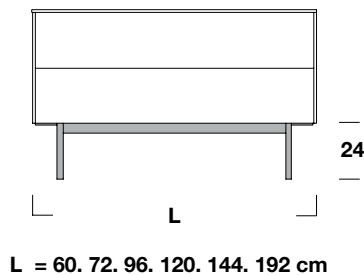
Pensili

Wall cabinets - Hängeschränke
 Muebles hauts - Colgantes
 Подвесные шкафы



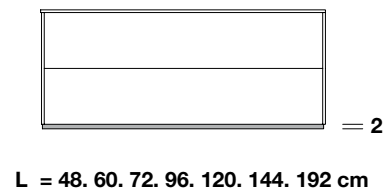
Cavalletto

Easel - Gestell
 Chevalet - Caballete
 Стойка



Zoccolo

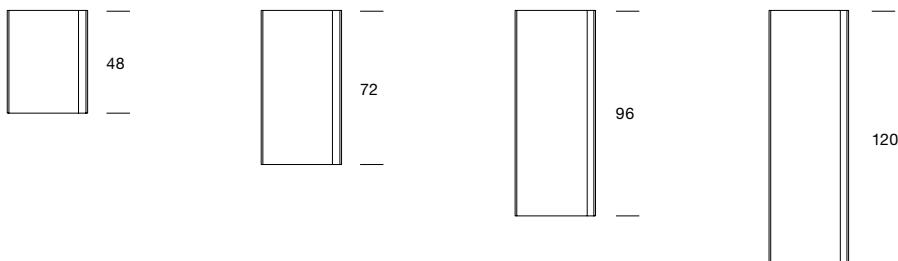
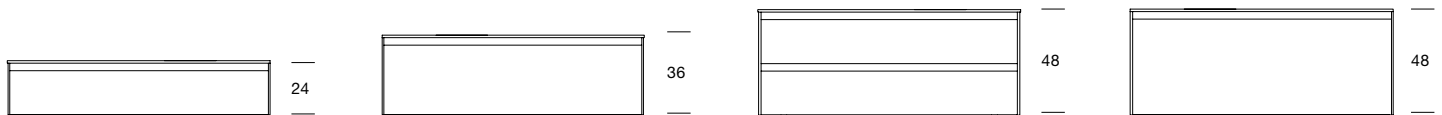
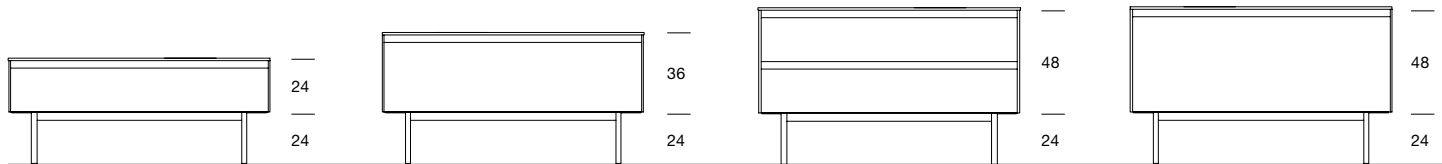
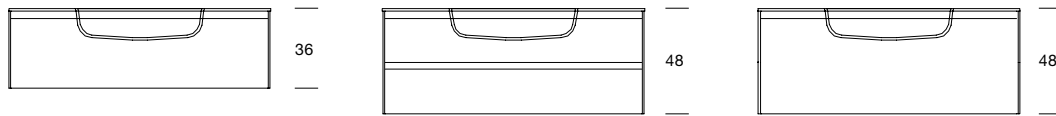
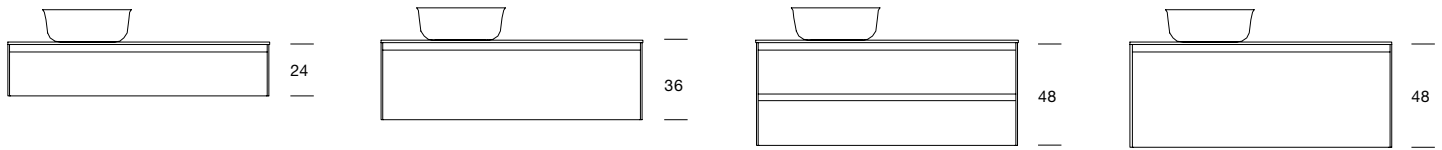
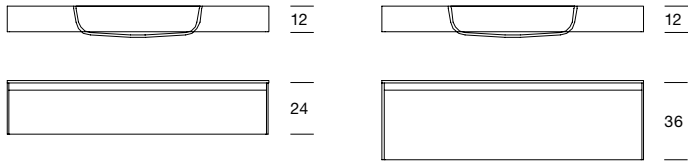
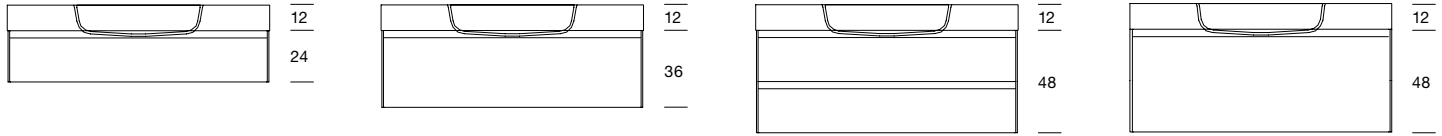
Plinth - Sockel
 Socle - Zócalo
 Цоколь



Componibilità

Modularity - Baukastensystem
Modularité - Modularidad
Модульность

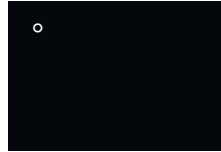
MOODE



Laccato opaco | Matt lacquered (3_); Laccato lucido | Glossy lacquered (2_); Soft-Touch° (1_); Acrilico liquido* | Acrylic liquid* (5_)



Tortora **_04**



Nero **_11**



Fango **_31**



Grafite **_32**



Sabbia **_33**



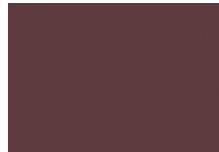
Fango Luce **_35**



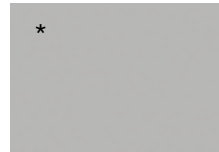
Rosa Fumo **_36**



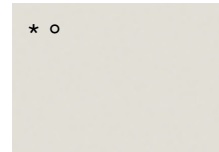
Rosso Cupo **_37**



Melanzana **_38**



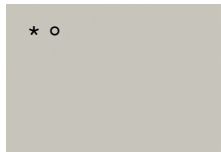
Grigio Luce **_39**



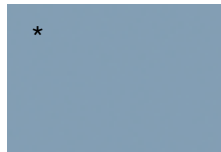
Beige Fresco **_40**



Bianco **_41**



Beige **_42**



Azzurro **_43**



Blu Desaturo **_44**

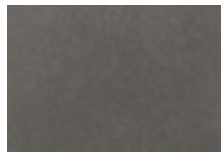


Grigio Muschio **_45**

HDF



Grigio Chiaro **HD1**



Grigio **HD2**

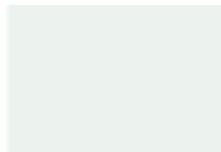


Nero **HD3**



Caffè **HD4**

Vetro laccato lucido/satinato | Lacquered glass glossy or matt



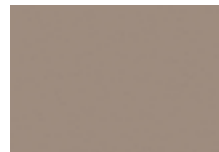
Bianco **VL1**



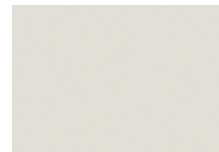
Nero **VL2**



Grafite **VL6**



Fango **VL4**

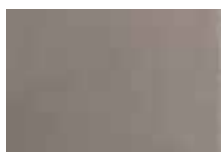


Beige Fresco **VL3**



Grigio Luce **VL5**

Argilla | Clay



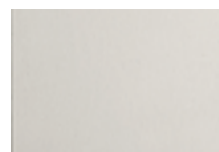
Grigio **AR5**



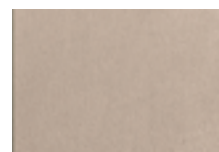
Grafite **AR6**



Vinaccia **AR4**



Bianco **AR1**



Beige **AR2**



Tortora **AR3**

Legno | Wood



frassino | ash
Grigio O02



frassino | ash
Blu O03



frassino | ash
Verde O04



eucalipto |
eucalyptus O05



rovere | oak O06



noce canaletto |
american walnut O07

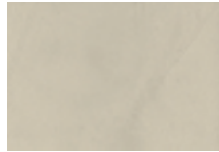
Ecomalta



Grafite E01



Beige Scuro E02



Beige Chiaro E03



Beige Creta E04

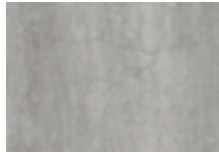


Grigio Neutro E05

Laminam



Pietra di Savoia
bocciardata Antracite
LM6



Pietra di Savoia
bocciardata Grigio
LM5



Pietra di Savoia
bocciardata Avorio
LM4

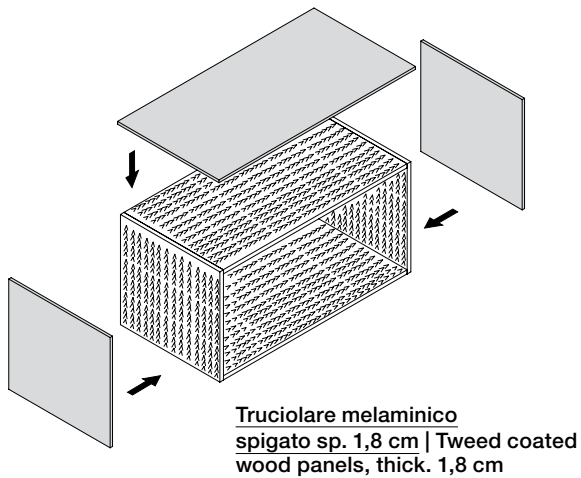


Bianco Statuario matt
LM7



Nero Greco matt
LM8

Scocca in legno nobilitato effetto Spigato, sp. 1,8 cm | Carcase made with Tweed coated wood panels, thick. 1,8 cm



Truciolare melaminico
spigato sp. 1,8 cm | Tweed coated
wood panels, thick. 1,8 cm

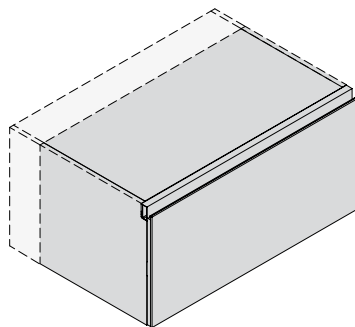
Maggiorazioni fuori misura

Surcharge - Zuschlag
Supplément - Recargo
Наценки за нестандарт

MOODE

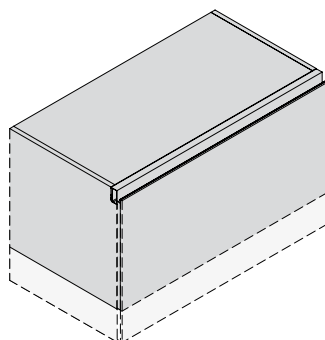
Riduzione in profondità

Depth reduction
Tiefe Abkürzung
Réduction en profondeur
Reducción de profundidad
Урезание по глубине



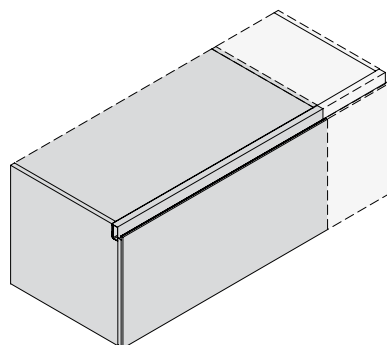
Riduzione in altezza

Height reduction
Höhe Abkürzung
Réduction en hauteur
Reducción de altura
Урезание по высоте



Riduzione in lunghezza

Width reduction
Länge Abkürzung
Réduction en longueur
Reducción de anchura
Урезание по длине



PER IL CALCOLO DEL FM CONSIDERARE LA MISURA SUPERIORE A LISTINO E MAGGIORARE DI:
TO CALCULATE THE PRICE FOR BESPOKE, TAKE THE PRICE OF THE UPPER MEASURE AND ADD:
FÜR DIE KALKULATION DER SONDERANFERTIGUNG, DIE OBERE HOEHE NEHMEN UND DIE FOLGENDEN BETRÄGE HINZUFUEGEN:
POUR LE CALCUL DU SUR-MESURE, PRENDRE LA MESURE SUPÉRIEURE ET AUGMENTER DE :
PARA EL CALCULO DEL PRECIO DEL SOBRE MEDIDA, APLICAR COMO REFERENCIA EL PRECIO DE TARIFA DE LA MEDIDA INMEDIATA SUPERIOR Y ANADIR:
ДЛЯ ПРОСЧЁТА НЕСТАНДАРТА ВЗЯТЬ ЦЕНУ БОЛЬШЕГО РАЗМЕРА ИЗ ПРАЙС-ЛИСТА И ДОБАВИТЬ:

1 dimensione

1 dimension
1 Dimension
1 dimension
1 dimensión
1 размер

€ 150

2 o 3 dimensioni

2 or 3 dimensions
2 oder 3 Dimensionen
2 ou 3 dimensions
2 o 3 dimensiones
2 или 3 размера

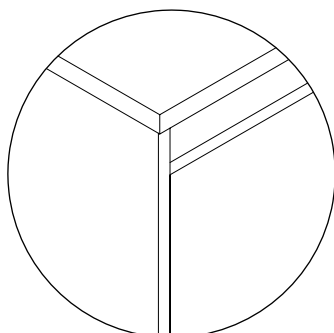
€ 200

Tipologia anta

Door option - Öffnungssysteme
Type de porte - Tipo de puerta
Тип фасада

Apertura con gola, realizzata nella medesima finitura del mobile

Grip recess opening system, covered with the same finishing of the furniture
Griffnut Öffnungssystem mit der gleichen Endbearbeitung vom Möbelstück
Système d'ouverture avec gorge qui a la même finition de la composition
Apertura con gola revestida de el mismo acabado de muebel
Открытие ручкой-профилем, в такой же отделке как и сама мебель



Base lavabo incasso

Built-in sink unit - Einbauwaschbecken
 Élément lavabo intégré - Módulo por lavabos integrados
 База для встроенной мойки

Base lavabo arredo

Sink unit - Waschbecken Basis
 Élément lavabo - Portalavabo
 База под мойку

Base normale

Cabinet - Normal Basis
 Élément - Módulo bajo
 База

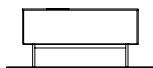
Pensili

Wall cabinets - Hängeschränke
 Muebles hauts - Colgantes
 Подвесные шкафы

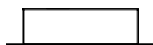
Tipi di installazione per basi
 Units installation
 Montagearten für Unterschraenke
 Types d'installation pour les meubles bas
 Tipos de instalación para muebles bajos
 Типы установки для тумб



Sospeso
 Wall hung
 An Wand
 Suspendus
 Suspendido
 Подвешенный



Con cavalletto
 With Easel
 Mit Fussgestell
 Avec chevalet
 Con cabalette
 С подставка



Con zoccolo
 With plinth
 Mit Sockel
 Avec socle
 Con Zócalo
 С цоколя

A	B	C	D	E	F	G
LACCATO OPACO MATT LACQUERED MATT LACKIERT LAQUE MAT LACADO MATE МАТОВЫЙ ЛАК	LACCATO LUCIDO HDF GLOSSY LACQUERED HDF GLÄNZEND LACKIERT HDF LAQUE BRILLANTE HDF LACADO BRILLANTE HDF ГЛЯНЦЕВЫЙ ЛАК HDF	ARGILLA / ACRILICO LIQUIDO SOFT TOUCH CLAY / LIQUID ACRYLIC SOFT TOUCH LEHM / ACRYL SOFT TOUCH ARGILE / ACRYLIQUE LIQUIDE SOFT TOUCH ARCILLA / ACRILICO LIQUIDO SOFT TOUCH ГЛИНА / ЖИДКИЙ АКРИЛ SOFT TOUCH	ECOMALTA	ROVERE NOCE FRASSINO OAK / WALNUT / ASH EICHE / NUSSBAUM / ESCHEN CHENE / NOYER / FRÊNE ROBLE / NOGAL / FRESNO ДУБ / ОРЕХ / ЯСЕНЬ	EUCALIPTO VETRO EUCALYPTUS / GLASS EUKALYPTUS / GLAS EUCALIPTUS / VERRE EUCALIPTO / VIDRIO ЭВКАЛИПТ / СТЕКЛО	LAMINAM

Base lavabo incasso

Built-in sink unit - Einbauwaschbecken

Élément lavabo intégré - Módulo por lavabos integrados

База для встроенной мойки

MOODE

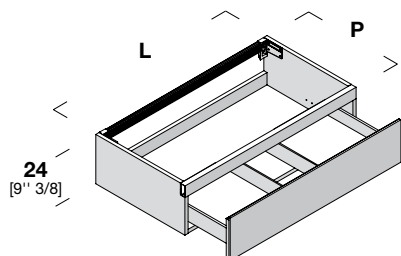
Base H. 24 con 1 cassetto

Built-in sink unit H 24 cm with 1 drawer - Einbauwaschbecken H. 24 mit 1 Schublade

Élément lavabo intégré H 24 cm avec 1 tiroir - Módulo por lavabos integrados H 24 con 1 cajón

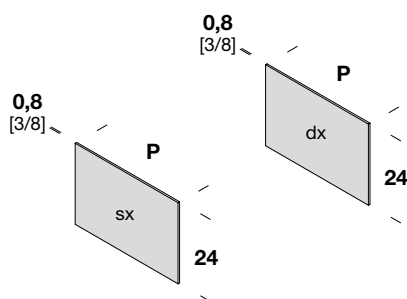
База для встроенной мойки H 24 см с 1 ящиком

Design REXA Design con
Monica Graffeo

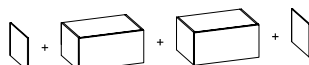


COD.	L.		P.		A	B	C	D	E	F	G
					LACCATO OPACO	LACCATO LUCIDO HDF	ARGILLA ACRILICO LIQUIDO SOFT TOUCH	ECOMALTA	ROVERE NOCE FRASSINO	EUCALIPTO VETRO	LAMINAM
07MD1132	60	23" 5/8	43	16" 7/8	639	677	696	769	762	790	834
07MD1141	72	28" 3/8	43	16" 7/8	680	723	750	834	838	858	912
07MD1151	96	37" 3/4	43	16" 7/8	763	817	856	968	967	974	1.069
07MD1161	120	47" 1/4	43	16" 7/8	854	919	971	1.109	1.105	1.140	1.231

COD.	L.		P.		A	B	C	D	E	F	G
					LACCATO OPACO	LACCATO LUCIDO HDF	ARGILLA ACRILICO LIQUIDO SOFT TOUCH	ECOMALTA	ROVERE NOCE FRASSINO	EUCALIPTO VETRO	LAMINAM
07MD1232	60	23" 5/8	53	20" 7/8	648	686	705	776	771	798	842
07MD1241	72	28" 3/8	53	20" 7/8	690	734	759	843	846	867	921
07MD1251	96	37" 3/4	53	20" 7/8	805	859	898	1.009	1.009	1.017	1.109
07MD1261	120	47" 1/4	53	20" 7/8	865	931	983	1.120	1.117	1.153	1.242



FIANCO SINGOLO dx o sx da aggiungere alla composizione finale, formata da uno o più componenti
Side panel right or left to add to the final composition made of one or more elements
Seite, rechts oder links, an der Endkomposition hinzufügen, von ein oder mehr Bestandteile gestaltet
Flanc gauche ou droite à ajouter à la composition finale composé d'un ou plus éléments
Costado derecho o izquierdo para completar la composición final formada por uno o más módulos
Одиная боковина правая или левая, которую необходимо добавить к конечной композиции, состоящей из одного или нескольких элементов



COD.	P.		A	B	C	D	E	F	G
			LACCATO OPACO	LACCATO LUCIDO HDF	ARGILLA ACRILICO LIQUIDO SOFT TOUCH	ECOMALTA	ROVERE NOCE FRASSINO	EUCALIPTO VETRO	LAMINAM
16MD1101	43	16" 7/8	55	74	97	149	96	114	180
16MD1201	53	20" 7/8	60	84	112	161	113	127	197

Base lavabo incasso

Built-in sink unit - Einbauwaschbecken

Élément lavabo intégré - Módulo por lavabos integrados

База для встроенной мойки

MOODE

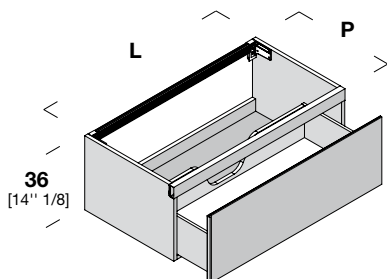
Base H. 36 con 1 cassetto

Built-in sink unit H 36 cm with 1 drawer - Einbauwaschbecken H. 36 mit 1 Schublade

Élément lavabo intégré H 36 cm avec 1 tiroir - Módulo por lavabos integrados H 36 con 1 cajón

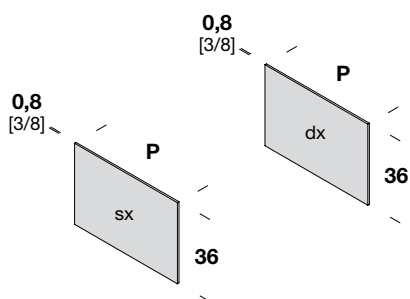
База для встроенной мойки H 36 см с 1 ящиком

Design Rexa Design con
Monica Graffeo

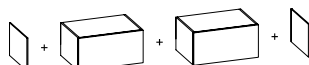


COD.	L.		P.		A	B	C	D	E	F	G
					LACCATO OPACO	LACCATO LUCIDO HDF	ARGILLA ACRILICO LIQUIDO SOFT TOUCH	ECOMALTA	ROVERE NOCE FRASSINO	EUCALIPTO VETRO	LAMINAM
07MDA131	48	18" 7/8	43	16" 7/8	607	657	686	760	740	761	803
07MDA132	60	23" 5/8	43	16" 7/8	655	713	752	844	817	842	891
07MDA141	72	28" 3/8	43	16" 7/8	696	763	815	922	886	917	973
07MDA151	96	37" 3/4	43	16" 7/8	789	875	947	1.086	1.034	1.075	1.148
07MDA161	120	47" 1/4	43	16" 7/8	891	994	1.090	1.259	1.190	1.243	1.251

COD.	L.		P.		A	B	C	D	E	F	G
					LACCATO OPACO	LACCATO LUCIDO HDF	ARGILLA ACRILICO LIQUIDO SOFT TOUCH	ECOMALTA	ROVERE NOCE FRASSINO	EUCALIPTO VETRO	LAMINAM
07MDA231	48	18" 7/8	53	20" 7/8	614	665	693	767	749	769	810
07MDA233	60	23" 5/8	53	20" 7/8	659	717	757	849	821	846	897
07MDA241	72	28" 3/8	53	20" 7/8	717	785	835	943	907	938	994
07MDA251	96	37" 3/4	53	20" 7/8	792	876	948	1.087	1.035	1.076	1.150
07MDA261	120	47" 1/4	53	20" 7/8	904	1.008	1.105	1.272	1.204	1.257	1.343



FIANCO SINGOLO dx o sx da aggiungere alla composizione finale, formata da uno o più componenti
Side panel right or left to add to the final composition made of one or more elements
Seite, rechts oder links, an der Endkomposition hinzufügen, von ein oder mehr Bestandteile gestaltet
Flanc gauche ou droite à ajouter à la composition finale composé d'un ou plus éléments
Costado derecho o izquierdo para completar la composición final formada por uno o más módulos
Одиная боковина правая или левая, которую необходимо добавить к конечной композиции, состоящей из одного или нескольких элементов



COD.	P.		A	B	C	D	E	F	G
			LACCATO OPACO	LACCATO LUCIDO HDF	ARGILLA ACRILICO LIQUIDO SOFT TOUCH	ECOMALTA	ROVERE NOCE FRASSINO	EUCALIPTO VETRO	LAMINAM
16MDA101	43	16" 7/8	72	102	135	200	125	142	227
16MDA201	53	20" 7/8	80	116	158	240	152	175	251

Base lavabo incasso

Built-in sink unit - Einbauwaschbecken

Élément lavabo intégré - Módulo por lavabos integrados

База для встроенной мойки

MOODE

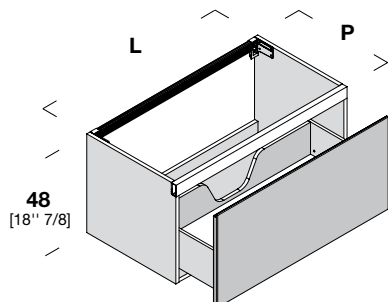
Base H. 48 con 1 cassettono

Built-in sink unit H 48 cm with 1 drawer - Einbauwaschbecken H. 48 mit 1 Schubkasten

Élément lavabo intégré H 48 cm avec 1 tiroir - Módulo por lavabos integrados H 48 cm con 1 cajón

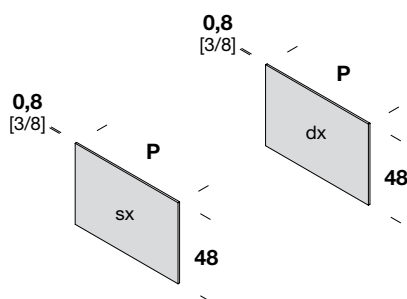
База для встроенной мойки H 48 см с 1 ящиком

Design REXA Design con
Monica Graffeo

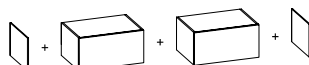


COD.	L.	P.	A LACCATO OPACO	B LACCATO LUCIDO HDF	C ARGILLA ACRILICO LIQUIDO SOFT TOUCH	D ECOMALTA	E ROVERE NOCE FRASSINO	F EUCALIPTO VETRO	G LAMINAM		
07MD2131	48	18" 7/8	43	16" 7/8	611	663	708	801	755	783	832
07MD2132	60	23" 5/8	43	16" 7/8	663	725	785	898	836	870	925
07MD2141	72	28" 3/8	43	16" 7/8	706	778	854	986	911	951	1.013
07MD2151	96	37" 3/4	43	16" 7/8	811	904	1.012	1.180	1.075	1.130	1.204
07MD2161	120	47" 1/4	43	16" 7/8	911	1.027	1.167	1.369	1.235	1.303	1.390

COD.	L.	P.	A LACCATO OPACO	B LACCATO LUCIDO HDF	C ARGILLA ACRILICO LIQUIDO SOFT TOUCH	D ECOMALTA	E ROVERE NOCE FRASSINO	F EUCALIPTO VETRO	G LAMINAM		
07MD2231	48	18" 7/8	53	20" 7/8	627	679	725	818	773	799	846
07MD2232	60	23" 5/8	53	20" 7/8	678	740	801	912	853	887	942
07MD2241	72	28" 3/8	53	20" 7/8	727	798	875	1.006	932	971	1.032
07MD2251	96	37" 3/4	53	20" 7/8	834	928	1.035	1.203	1.099	1.154	1.227
07MD2261	120	47" 1/4	53	20" 7/8	937	1.052	1.189	1.397	1.263	1.331	1.418



FIANCO SINGOLO dx o sx da aggiungere alla composizione finale, formata da uno o più componenti
Side panel right or left to add to the final composition made of one or more elements
Seite, rechts oder links, an der Endkomposition hinzufügen, von ein oder mehr Bestandteile gestaltet
Flanc gauche ou droite à ajouter à la composition finale composé d'un ou plus éléments
Costado derecho o izquierdo para completar la composición final formada por uno o más módulos
Одиная боковина правая или левая, которую необходимо добавить к конечной композиции,
состоящей из одного или нескольких элементов



COD.	P.	A LACCATO OPACO	B LACCATO LUCIDO HDF	C ARGILLA ACRILICO LIQUIDO SOFT TOUCH	D ECOMALTA	E ROVERE NOCE FRASSINO	F EUCALIPTO VETRO	G LAMINAM	
16MD2101	43	16" 7/8	89	127	172	256	159	183	274
16MD2201	53	20" 7/8	99	146	203	310	187	217	305

Base lavabo incasso

Built-in sink unit - Einbauwaschbecken

Élément lavabo intégré - Módulo por lavabos integrados

База для встроенной мойки

MOODE

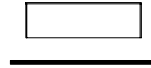
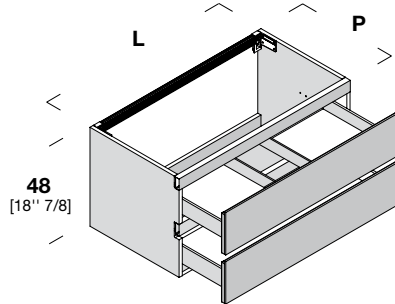
Base H. 48 con 2 cassettoni

Built-in sink unit H 48 cm with 2 drawers - Einbauwaschbecken H. 48 mit 2 Schubladen

Élément lavabo intégré H 48 cm avec 2 tiroirs - Módulo por lavabos integrados H 48 cm con 2 cajones

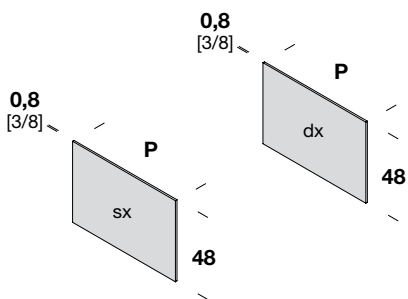
База для встроенной мойки H 48 см с 2 ящиками

Design Rexa Design con
Monica Graffeo

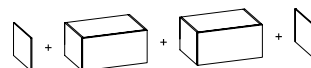


COD.	L.		P.	A		B		C		D		E		F		G	
	60	72		LACCATO OPACO	LACCATO LUCIDO HDF	ARGILLA ACRILICO LIQUIDO SOFT TOUCH	ECOMALTA	ROVERE NOCE FRASSINO	EUCALIPTO VETRO	LAMINAM							
07MD5132	60	23" 5/8	43	16" 7/8	896	962	1.015	1.147	1.145	1.180	1.290						
07MD5141	72	28" 3/8	43	16" 7/8	953	1.030	1.097	1.257	1.252	1.294	1.423						
07MD5151	96	37" 3/4	43	16" 7/8	1.087	1.194	1.285	1.491	1.478	1.535	1.702						
07MD5161	120	47" 1/4	43	16" 7/8	1.217	1.343	1.474	1.720	1.699	1.770	1.977						

COD.	L.		P.	A		B		C		D		E		F		G	
	60	72		LACCATO OPACO	LACCATO LUCIDO HDF	ARGILLA ACRILICO LIQUIDO SOFT TOUCH	ECOMALTA	ROVERE NOCE FRASSINO	EUCALIPTO VETRO	LAMINAM							
07MD5232	60	23" 5/8	53	20" 7/8	931	1.000	1.051	1.184	1.182	1.219	1.326						
07MD5241	72	28" 3/8	53	20" 7/8	996	1.075	1.141	1.301	1.297	1.339	1.466						
07MD5251	96	37" 3/4	53	20" 7/8	1.136	1.238	1.336	1.539	1.528	1.584	1.751						
07MD5261	120	47" 1/4	53	20" 7/8	1.278	1.405	1.534	1.780	1.762	1.833	2.036						



FIANCO SINGOLO dx o sx da aggiungere alla composizione finale, formata da uno o più componenti
 Side panel right or left to add to the final composition made of one or more elements
 Seite, rechts oder links, an der Endkomposition hinzufügen, von ein oder mehr Bestandteile gestaltet
 Flanc gauche ou droite à ajouter à la composition finale composé d'un ou plus éléments
 Costado derecho o izquierdo para completar la composición final formada por uno o más módulos
 Одинарная боковина правая или левая, которую необходимо добавить к конечной композиции, состоящей из одного или нескольких элементов



COD.	P.	A		B		C		D		E		F		G	
		LACCATO OPACO	LACCATO LUCIDO HDF	ARGILLA ACRILICO LIQUIDO SOFT TOUCH	ECOMALTA	ROVERE NOCE FRASSINO	EUCALIPTO VETRO	LAMINAM							
16MD2101	43	16" 7/8	89	127	172	256	159	183	274						
16MD2201	53	20" 7/8	99	146	203	310	187	217	305						

Base lavabo incasso

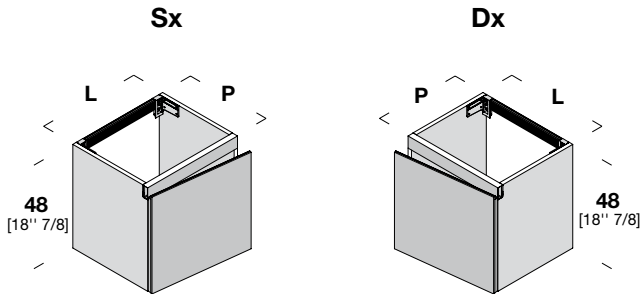
Built-in sink unit - Einbauwaschbecken
 Élément lavabo intégré - Módulo por lavabos integrados
 База для встроенной мойки

MOODE

Base H. 48 con 1 anta dx/sx

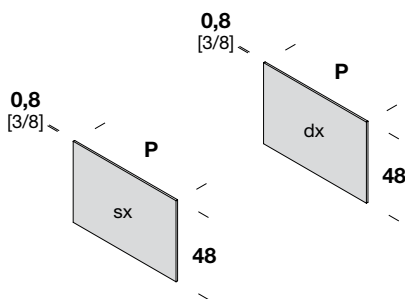
Built-in sink unit H 48 cm with 1 door right/left - Einbauwaschbecken H. 48 mit 1 rechte/linke Tür
 Élément lavabo intégré H 48 cm avec 1 porte droite/gauche - Módulo por lavabos integrados H 48 cm con 1 puerta derecha/izquierda
 База для встроенной мойки H 48 см с 1 правым/левым фасадом

Design Rexa Design con
 Monica Graffeo

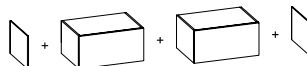


COD.	L.		P.		A	B	C	D	E	F	G
	48	18" 7/8	43	16" 7/8	LACCATO OPACO	LACCATO LUCIDO HDF	ARGILLA ACRILICO LIQUIDO SOFT TOUCH	ECOMALTA	ROVERE NOCE FRASSINO	EUCALIPTO VETRO	LAMINAM
dx 07MD3131	48	18" 7/8	43	16" 7/8	485	533	582	676	626	654	709
sx 07MD3132	48	18" 7/8	43	16" 7/8	485	533	582	676	626	654	709

COD.	L.		P.		A	B	C	D	E	F	G
	48	18" 7/8	53	20" 7/8	LACCATO OPACO	LACCATO LUCIDO HDF	ARGILLA ACRILICO LIQUIDO SOFT TOUCH	ECOMALTA	ROVERE NOCE FRASSINO	EUCALIPTO VETRO	LAMINAM
dx 07MD3231	48	18" 7/8 <td>53</td> <td>20" 7/8 <td>499</td> <td>546</td> <td>595</td> <td>722</td> <td>639</td> <td>667</td> <td>722</td> </td>	53	20" 7/8 <td>499</td> <td>546</td> <td>595</td> <td>722</td> <td>639</td> <td>667</td> <td>722</td>	499	546	595	722	639	667	722
sx 07MD3232	48	18" 7/8 <td>53</td> <td>20" 7/8 <td>499</td> <td>546</td> <td>595</td> <td>722</td> <td>639</td> <td>667</td> <td>722</td> </td>	53	20" 7/8 <td>499</td> <td>546</td> <td>595</td> <td>722</td> <td>639</td> <td>667</td> <td>722</td>	499	546	595	722	639	667	722



FIANCO SINGOLO dx o sx da aggiungere alla composizione finale, formata da uno o più componenti
 Side panel right or left to add to the final composition made of one or more elements
 Seite, rechts oder links, an der Endkomposition hinzufügen, von ein oder mehr Bestandteile gestaltet
 Flanc gauche ou droite à ajouter à la composition finale composé d'un ou plus éléments
 Costado derecho o izquierdo para completar la composición final formada por uno o más módulos
 Одиная боковина правая или левая, которую необходимо добавить к конечной композиции, состоящей из одного или нескольких элементов



COD.	P.		A	B	C	D	E	F	G
	43	16" 7/8	LACCATO OPACO	LACCATO LUCIDO HDF	ARGILLA ACRILICO LIQUIDO SOFT TOUCH	ECOMALTA	ROVERE NOCE FRASSINO	EUCALIPTO VETRO	LAMINAM
16MD2101	43	16" 7/8	89	127	172	256	159	183	274
16MD2201	53	20" 7/8	99	146	203	310	187	217	305

Base lavabo incasso

Built-in sink unit - Einbauwaschbecken

Élément lavabo intégré - Módulo por lavabos integrados

База для встроенной мойки

MOODE

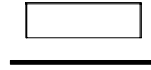
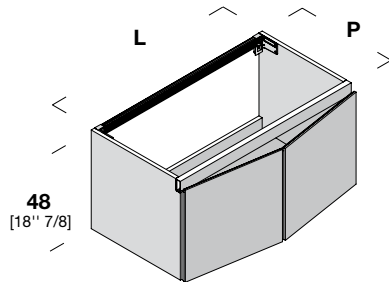
Base H. 48 con 2 ante

Built-in sink unit H 48 cm with 2 doors - Einbauwaschbecken H. 48 mit 2 Türen

Élément lavabo intégré H 48 cm avec 2 portes - Módulo por lavabos integrados H 48 cm con 2 puertas

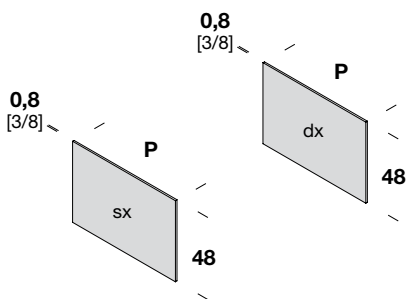
База для встроенной мойки H 48 см с 2 фасадами

Design Rexa Design con
Monica Graffeo

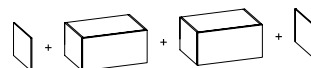


COD.	L.		P.		A	B	C	D	E	F	G
					LACCATO OPACO	LACCATO LUCIDO HDF	ARGILLA ACRILICO LIQUIDO SOFT TOUCH	ECOMALTA	ROVERE NOCE FRASSINO	EUCALIPTO VETRO	LAMINAM
07MD4141	72	28" 3/8	43	16" 7/8	699	771	845	1.003	912	953	1.058
07MD4151	96	37" 3/4	43	16" 7/8	788	880	988	1.196	1.063	1.120	1.234

COD.	L.		P.		A	B	C	D	E	F	G
					LACCATO OPACO	LACCATO LUCIDO HDF	ARGILLA ACRILICO LIQUIDO SOFT TOUCH	ECOMALTA	ROVERE NOCE FRASSINO	EUCALIPTO VETRO	LAMINAM
07MD4241	72	28" 3/8	53	20" 7/8	714	786	862	1.019	928	969	1.073
07MD4251	96	37" 3/4	53	20" 7/8	805	899	1.006	1.214	1.082	1.139	1.251



FIANCO SINGOLO dx o sx da aggiungere alla composizione finale, formata da uno o più componenti
Side panel right or left to add to the final composition made of one or more elements
Seite, rechts oder links, an der Endkomposition hinzufügen, von ein oder mehr Bestandteile gestaltet
Flanc gauche ou droite à ajouter à la composition finale composé d'un ou plus éléments
Costado derecho o izquierdo para completar la composición final formada por uno o más módulos
Одинарная боковина правая или левая, которую необходимо добавить к конечной композиции, состоящей из одного или нескольких элементов



COD.	P.		A	B	C	D	E	F	G
			LACCATO OPACO	LACCATO LUCIDO HDF	ARGILLA ACRILICO LIQUIDO SOFT TOUCH	ECOMALTA	ROVERE NOCE FRASSINO	EUCALIPTO VETRO	LAMINAM
16MD2101	43	16" 7/8	89	127	172	256	159	183	274
16MD2201	53	20" 7/8	99	146	203	310	187	217	305

Base lavabo arredo

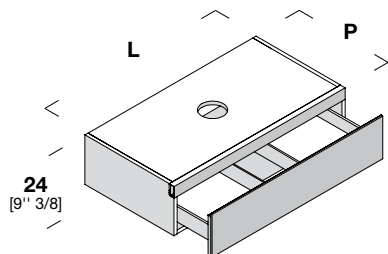
Sink unit - Waschbecken Basis
Élément lavabo - Portavavabo
База под мойку

MOODE

Base H. 24 con 1 cassetto

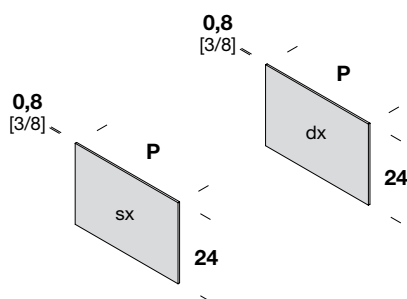
Sink unit H 24 cm with 1 drawer - Basis H. 24 mit 1 Schublade
Élément H 24 cm avec 1 tiroir - Portavavabo H 24 con 1 cajón
База H 24 см с 1 ящиком

Design Rexa Design con
Monica Graffeo

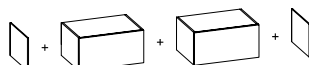


COD.	L.		P.		A LACCATO OPACO	B LACCATO LUCIDO HDF	C ARGILLA ACRILICO LIQUIDO SOFT TOUCH	D ECOMALTA	E ROVERE NOCE FRASSINO	F EUCALIPTO VETRO	G LAMINAM
08MD1131	48	18" 7/8	43	16" 7/8	597	630	643	705	716	732	754
08MD1132	60	23" 5/8	43	16" 7/8	639	677	696	769	762	790	834
08MD1141	72	28" 3/8	43	16" 7/8	680	723	750	834	838	858	912
08MD1151	96	37" 3/4	43	16" 7/8	763	817	856	968	967	974	1.069
08MD1161	120	47" 1/4	43	16" 7/8	854	919	971	1.109	1.105	1.140	1.231

COD.	L.		P.		A LACCATO OPACO	B LACCATO LUCIDO HDF	C ARGILLA ACRILICO LIQUIDO SOFT TOUCH	D ECOMALTA	E ROVERE NOCE FRASSINO	F EUCALIPTO VETRO	G LAMINAM
08MD1231	48	18" 7/8	53	20" 7/8	605	637	650	728	725	740	762
08MD1232	60	23" 5/8	53	20" 7/8	648	686	705	776	771	798	842
08MD1241	72	28" 3/8	53	20" 7/8	690	734	759	843	846	867	921
08MD1251	96	37" 3/4	53	20" 7/8	805	859	898	1.009	1.009	1.017	1.109
08MD1261	120	47" 1/4	53	20" 7/8	865	931	983	1.120	1.117	1.153	1.242



FIANCO SINGOLO dx o sx da aggiungere alla composizione finale, formata da uno o più componenti
Side panel right or left to add to the final composition made of one or more elements
Seite, rechts oder links, an der Endkomposition hinzufügen, von ein oder mehr Bestandteile gestaltet
Flanc gauche ou droite à ajouter à la composition finale composé d'un ou plus éléments
Costado derecho o izquierdo para completar la composición final formada por uno o más módulos
Одиная боковина правая или левая, которую необходимо добавить к конечной композиции, состоящей из одного или нескольких элементов



COD.	P.		A LACCATO OPACO	B LACCATO LUCIDO HDF	C ARGILLA ACRILICO LIQUIDO SOFT TOUCH	D ECOMALTA	E ROVERE NOCE FRASSINO	F EUCALIPTO VETRO	G LAMINAM
16MD1101	43	16" 7/8	55	74	97	149	96	114	180
16MD1201	53	20" 7/8	60	84	112	161	113	127	197

Base lavabo arredo

Sink unit - Waschbecken Basis

Élément lavabo - Portalavabo

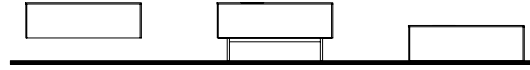
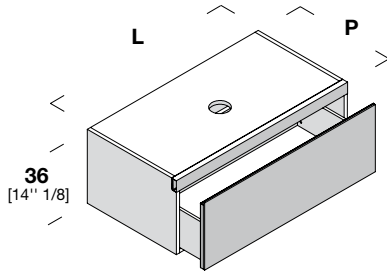
База под мойку

MOODE

Base H. 36 con 1 cassettone

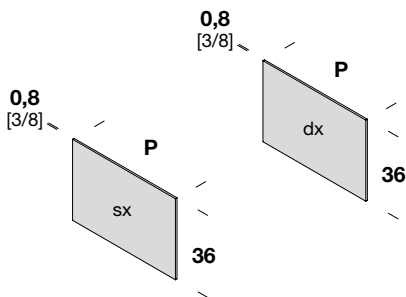
Sink unit H 36 cm with 1 drawer - Basis H. 36 mit 1 Schubkasten
Élément H 36 cm avec 1 tiroir - Portalavabo H 36 cm con 1 cajón
База H 36 см с 1 ящиком

Design Rexa Design con
Monica Graffeo

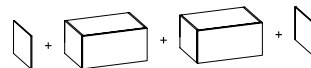


COD.	L.		P.	A		B		C		D		E		F		G	
	48	60		LACCATO OPACO	LACCATO LUCIDO HDF	ARGILLA ACRILICO LIQUIDO SOFT TOUCH	ECOMALTA	ROVERE NOCE FRASSINO	EUCALIPTO VETRO	LAMINAM							
08MDA131	48	18" 7/8	43	16" 7/8	607	657	686	760	740	761	803						
08MDA132	60	23" 5/8	43	16" 7/8	655	713	752	844	817	842	891						
08MDA141	72	28" 3/8	43	16" 7/8	696	763	815	922	886	917	973						
08MDA151	96	37" 3/4	43	16" 7/8	789	875	947	1.086	1.034	1.075	1.148						
08MDA161	120	47" 1/4	43	16" 7/8	891	994	1.090	1.259	1.190	1.243	1.251						

COD.	L.		P.	A		B		C		D		E		F		G	
	48	60		LACCATO OPACO	LACCATO LUCIDO HDF	ARGILLA ACRILICO LIQUIDO SOFT TOUCH	ECOMALTA	ROVERE NOCE FRASSINO	EUCALIPTO VETRO	LAMINAM							
08MDA231	48	18" 7/8	53	20" 7/8	614	665	693	767	749	769	810						
08MDA232	60	23" 5/8	53	20" 7/8	659	717	757	849	821	846	897						
08MDA241	72	28" 3/8	53	20" 7/8	717	785	835	943	907	938	994						
08MDA251	96	37" 3/4	53	20" 7/8	792	876	948	1.087	1.035	1.076	1.150						
08MDA261	120	47" 1/4	53	20" 7/8	904	1.008	1.105	1.272	1.204	1.257	1.343						



FIANCO SINGOLO dx o sx da aggiungere alla composizione finale, formata da uno o più componenti
Side panel right or left to add to the final composition made of one or more elements
Seite, rechts oder links, an der Endkomposition hinzufügen, von ein oder mehr Bestandteile gestaltet
Flanc gauche ou droite à ajouter à la composition finale composé d'un ou plus éléments
Costado derecho o izquierdo para completar la composición final formada por uno o más módulos
Одиная боковина правая или левая, которую необходимо добавить к конечной композиции, состоящей из одного или нескольких элементов



COD.	P.	A		B		C		D		E		F		G	
		LACCATO OPACO	LACCATO LUCIDO HDF	ARGILLA ACRILICO LIQUIDO SOFT TOUCH	ECOMALTA	ROVERE NOCE FRASSINO	EUCALIPTO VETRO	LAMINAM							
16MDA101	43	16" 7/8	72	102	135	200	125	142	227						
16MDA201	53	20" 7/8	80	116	158	240	152	175	251						

Base lavabo arredo

Sink unit - Waschbecken Basis

Élément lavabo - Portavavabo

База под мойку

MOODE

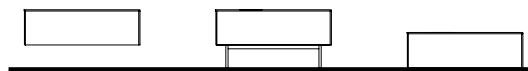
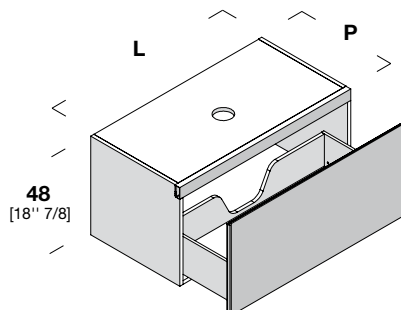
Base H. 48 con 1 cassettono

Sink unit H 48 cm with 1 drawer - Basis H. 48 mit 1 Schubkasten

Élément H 48 cm avec 1 tiroir - Portavavabo H 48 cm con 1 cajón

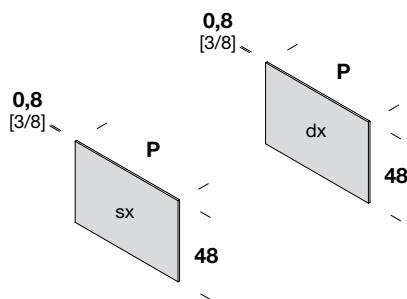
База H 48 см с 1 ящиком

Design Rexa Design con
Monica Graffeo

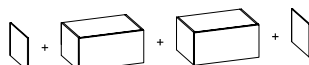


COD.	L.	P.	A	B	C	D	E	F	G		
			LACCATO OPACO	LACCATO LUCIDO HDF	ARGILLA ACRILICO LIQUIDO SOFT TOUCH	ECOMALTA	ROVERE NOCE FRASSINO	EUCALIPTO VETRO	LAMINAM		
08MD2131	48	18" 7/8	43	16" 7/8	611	663	708	801	755	783	832
08MD2132	60	23" 5/8	43	16" 7/8	663	725	785	898	836	870	925
08MD2141	72	28" 3/8	43	16" 7/8	706	778	854	986	911	951	1.013
08MD2151	96	37" 3/4	43	16" 7/8	811	904	1.012	1.180	1.075	1.130	1.204
08MD2161	120	47" 1/4	43	16" 7/8	911	1.027	1.167	1.369	1.235	1.303	1.390

COD.	L.	P.	A	B	C	D	E	F	G		
			LACCATO OPACO	LACCATO LUCIDO HDF	ARGILLA ACRILICO LIQUIDO SOFT TOUCH	ECOMALTA	ROVERE NOCE FRASSINO	EUCALIPTO VETRO	LAMINAM		
08MD2231	48	18" 7/8	53	20" 7/8	627	679	725	818	773	799	846
08MD2232	60	23" 5/8	53	20" 7/8	678	740	801	912	853	887	942
08MD2241	72	28" 3/8	53	20" 7/8	727	798	875	1.006	932	971	1.032
08MD2251	96	37" 3/4	53	20" 7/8	834	928	1.035	1.203	1.099	1.154	1.227
08MD2261	120	47" 1/4	53	20" 7/8	937	1.052	1.189	1.397	1.263	1.331	1.418



FIANCO SINGOLO dx o sx da aggiungere alla composizione finale, formata da uno o più componenti
 Side panel right or left to add to the final composition made of one or more elements
 Seite, rechts oder links, an der Endkomposition hinzufügen, von ein oder mehr Bestandteile gestaltet
 Flanc gauche ou droite à ajouter à la composition finale composé d'un ou plus éléments
 Costado derecho o izquierdo para completar la composición final formada por uno o más módulos
 Одинарная боковина правая или левая, которую необходимо добавить к конечной композиции, состоящей из одного или нескольких элементов



COD.	P.	A	B	C	D	E	F	G	
		LACCATO OPACO	LACCATO LUCIDO HDF	ARGILLA ACRILICO LIQUIDO SOFT TOUCH	ECOMALTA	ROVERE NOCE FRASSINO	EUCALIPTO VETRO	LAMINAM	
16MD2101	43	16" 7/8	89	127	172	256	183	274	
16MD2201	53	20" 7/8	99	146	203	310	187	217	305

Base lavabo arredo

Sink unit - Waschbecken Basis

Élément lavabo - Portalavabo

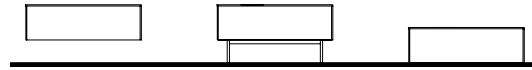
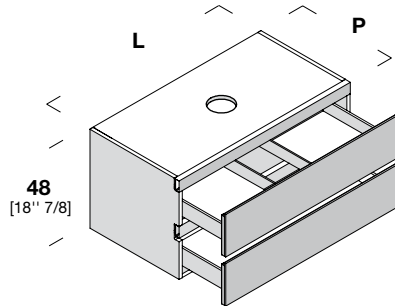
База под мойку

MOODE

Base H. 48 con 2 cassetti

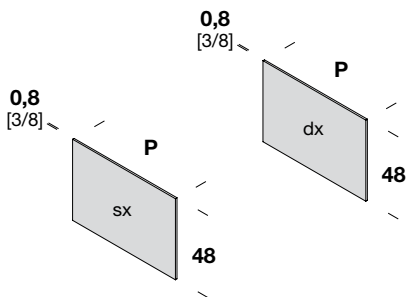
Sink unit H 48 cm with 2 drawers - Basis H. 48 mit 2 Schubladen
 Élément H 48 cm avec 2 tiroirs - Porta lavabo H 48 cm con 2 cajones
 База H 48 см с 2 ящиками

Design Rexa Design con
 Monica Graffeo

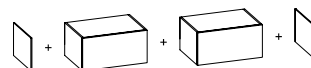


COD.	L.		P.		A LACCATO OPACO	B LACCATO LUCIDO HDF	C ARGILLA ACRILICO LIQUIDO SOFT TOUCH	D ECOMALTA	E ROVERE NOCE FRASSINO	F EUCALIPTO VETRO	G LAMINAM
08MD5131	48	18" 7/8	43	16" 7/8	861	916	953	1.105	1.088	1.120	1.182
08MD5132	60	23" 5/8	43	16" 7/8	896	962	1.015	1.147	1.145	1.180	1.290
08MD5141	72	28" 3/8	43	16" 7/8	953	1.030	1.097	1.257	1.252	1.294	1.423
08MD5151	96	37" 3/4	43	16" 7/8	1.087	1.194	1.285	1.491	1.478	1.535	1.702
08MD5161	120	47" 1/4	43	16" 7/8	1.217	1.343	1.474	1.720	1.699	1.770	1.977

COD.	L.		P.		A LACCATO OPACO	B LACCATO LUCIDO HDF	C ARGILLA ACRILICO LIQUIDO SOFT TOUCH	D ECOMALTA	E ROVERE NOCE FRASSINO	F EUCALIPTO VETRO	G LAMINAM
08MD5231	48	18" 7/8	53	20" 7/8	864	921	958	1.108	1.092	1.125	1.187
08MD5232	60	23" 5/8	53	20" 7/8	931	1.000	1.051	1.184	1.182	1.219	1.326
08MD5241	72	28" 3/8	53	20" 7/8	996	1.075	1.141	1.301	1.297	1.339	1.466
08MD5251	96	37" 3/4	53	20" 7/8	1.136	1.238	1.336	1.539	1.528	1.584	1.751
08MD5261	120	47" 1/4	53	20" 7/8	1.278	1.405	1.534	1.780	1.762	1.833	2.036



FIANCO SINGOLO dx o sx da aggiungere alla composizione finale, formata da uno o più componenti
 Side panel right or left to add to the final composition made of one or more elements
 Seite, rechts oder links, an der Endkomposition hinzufügen, von ein oder mehr Bestandteile gestaltet
 Flanc gauche ou droite à ajouter à la composition finale composé d'un ou plus éléments
 Costado derecho o izquierdo para completar la composición final formada por uno o más módulos
 Одинарная боковина правая или левая, которую необходимо добавить к конечной композиции,
 состоящей из одного или нескольких элементов



COD.	P.		A LACCATO OPACO	B LACCATO LUCIDO HDF	C ARGILLA ACRILICO LIQUIDO SOFT TOUCH	D ECOMALTA	E ROVERE NOCE FRASSINO	F EUCALIPTO VETRO	G LAMINAM
16MD2101	43	16" 7/8	89	127	172	256	159	183	274
16MD2201	53	20" 7/8	99	146	203	310	187	217	305

Base lavabo arredo

Sink unit - Waschbecken Basis

Élément lavabo - Portallavabo

База под мойку

MOODE

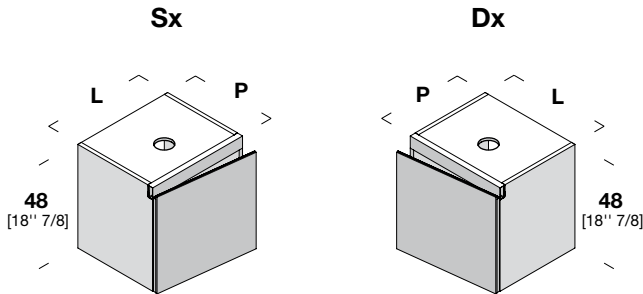
Base H. 48 con 1 anta dx/sx

Sink unit H 48 cm with 1 door right/left - Basis H. 48 mit 1 rechte/linke Tür

Élément H 48 cm avec 1 porte droite/gauche - Portallavabo H 48 cm con 1 puerta derecha/izquierda

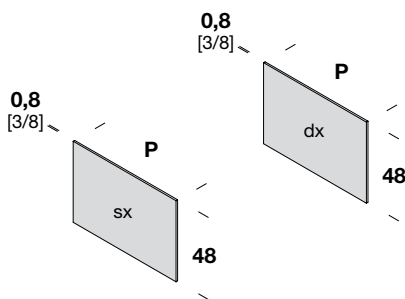
База H 48 см с 1 правым/левым фасадом

Design REXA Design con
Monica Graffeo

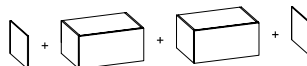


COD.	L.		P.		A LACCATO OPACO	B LACCATO LUCIDO HDF	C ARGILLA ACRILICO LIQUIDO SOFT TOUCH	D ECOMALTA	E ROVERE NOCE FRASSINO	F EUCALIPTO VETRO	G LAMINAM
dx 08MD3131	48	18" 7/8	43	16" 7/8	485	533	582	676	626	654	709
sx 08MD3132	48	18" 7/8	43	16" 7/8	485	533	582	676	626	654	709

COD.	L.		P.		A LACCATO OPACO	B LACCATO LUCIDO HDF	C ARGILLA ACRILICO LIQUIDO SOFT TOUCH	D ECOMALTA	E ROVERE NOCE FRASSINO	F EUCALIPTO VETRO	G LAMINAM
dx 08MD3231	48	18" 7/8	53	20" 7/8	499	546	595	722	639	667	722
sx 08MD3232	48	18" 7/8	53	20" 7/8	499	546	595	722	639	667	722



FIANCO SINGOLO dx o sx da aggiungere alla composizione finale, formata da uno o più componenti
Side panel right or left to add to the final composition made of one or more elements
Seite, rechts oder links, an der Endkomposition hinzufügen, von ein oder mehr Bestandteile gestaltet
Flanc gauche ou droite à ajouter à la composition finale composé d'un ou plus éléments
Costado derecho o izquierdo para completar la composición final formada por uno o más módulos
Одиная боковина правая или левая, которую необходимо добавить к конечной композиции,
состоящей из одного или нескольких элементов



COD.	P.		A LACCATO OPACO	B LACCATO LUCIDO HDF	C ARGILLA ACRILICO LIQUIDO SOFT TOUCH	D ECOMALTA	E ROVERE NOCE FRASSINO	F EUCALIPTO VETRO	G LAMINAM
16MD2101	43	16" 7/8	89	127	172	256	159	183	274
16MD2201	53	20" 7/8	99	146	203	310	187	217	305

Base lavabo arredo

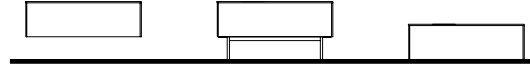
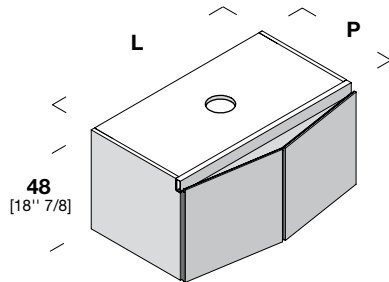
Sink unit - Waschbecken Basis
 Élément lavabo - Portalavabo
 База под мойку

MOODE

Base H. 48 con 2 ante

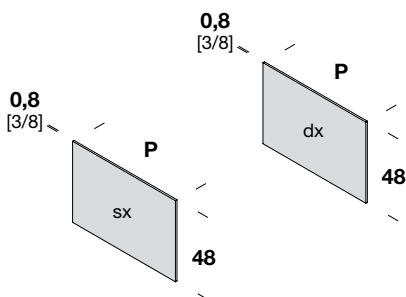
Sink unit H 48 cm with 2 doors - Basis H. 48 mit 2 Türen
 Élément H 48 cm avec 2 portes - Portalavabo H 48 cm con 2 puertas
 База H 48 см с 2 фасадами

Design Rexa Design con
 Monica Graffeo

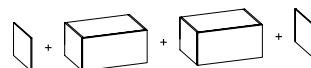


COD.	L.		P.		A	B	C	D	E	F	G
					LACCATO OPACO	LACCATO LUCIDO HDF	ARGILLA ACRILICO LIQUIDO SOFT TOUCH	ECOMALTA	ROVERE NOCE FRASSINO	EUCALIPTO VETRO	LAMINAM
08MD4141	72	28" 3/8	43	16" 7/8	699	771	845	1.003	912	953	1.058
08MD4151	96	37" 3/4	43	16" 7/8	788	880	988	1.196	1.063	1.120	1.234

COD.	L.		P.		A	B	C	D	E	F	G
					LACCATO OPACO	LACCATO LUCIDO HDF	ARGILLA ACRILICO LIQUIDO SOFT TOUCH	ECOMALTA	ROVERE NOCE FRASSINO	EUCALIPTO VETRO	LAMINAM
08MD4241	72	28" 3/8	53	20" 7/8	714	786	862	1.019	928	969	1.073
08MD4251	96	37" 3/4	53	20" 7/8	805	899	1.006	1.214	1.082	1.139	1.251



FIANCO SINGOLO dx o sx da aggiungere alla composizione finale, formata da uno o più componenti
 Side panel right or left to add to the final composition made of one or more elements
 Seite, rechts oder links, an der Endkomposition hinzufügen, von ein oder mehr Bestandteile gestaltet
 Flanc gauche ou droite à ajouter à la composition finale composé d'un ou plus éléments
 Costado derecho o izquierdo para completar la composición final formada por uno o más módulos
 Одинарная боковина правая или левая, которую необходимо добавить к конечной композиции, состоящей из одного или нескольких элементов



COD.	P.		A	B	C	D	E	F	G
			LACCATO OPACO	LACCATO LUCIDO HDF	ARGILLA ACRILICO LIQUIDO SOFT TOUCH	ECOMALTA	ROVERE NOCE FRASSINO	EUCALIPTO VETRO	LAMINAM
16MD2101	43	16" 7/8	89	127	172	256	159	183	274
16MD2201	53	20" 7/8	99	146	203	310	187	217	305

Base normale

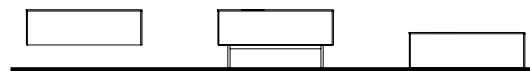
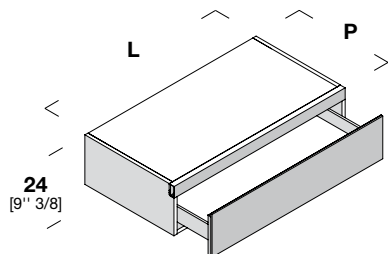
Cabinet - Normal Basis
 Élément - Módulo bajo
 База

MOODE

Base H. 24 con 1 cassetto

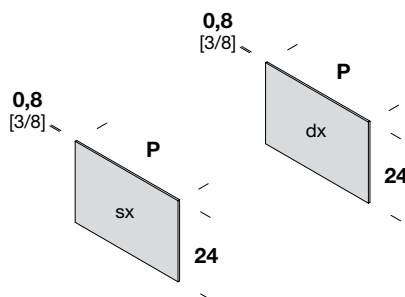
Cabinet H 24 cm with 1 drawer - Basis H. 24 mit 1 Schublade
 Élément H 24 cm avec 1 tiroir - Módulo bajo H 24 con 1 cajón
 База H 24 см с 1 ящиком

Design Rexa Design con
 Monica Graffeo

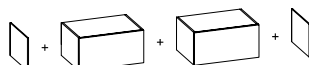


COD.	L.		P.		A LACCATO OPACO	B LACCATO LUCIDO HDF	C ARGILLA ACRILICO LIQUIDO SOFT TOUCH	D ECOMALTA	E ROVERE NOCE FRASSINO	F EUCALIPTO VETRO	G LAMINAM
09MD1131	48	18" 7/8	43	16" 7/8	483	511	528	605	599	615	644
09MD1132	60	23" 5/8	43	16" 7/8	517	551	574	644	635	663	714
09MD1141	72	28" 3/8	43	16" 7/8	553	592	623	707	707	728	788
09MD1151	96	37" 3/4	43	16" 7/8	621	671	714	826	821	828	930
09MD1161	120	47" 1/4	43	16" 7/8	658	718	776	914	904	940	1.041

COD.	L.		P.		A LACCATO OPACO	B LACCATO LUCIDO HDF	C ARGILLA ACRILICO LIQUIDO SOFT TOUCH	D ECOMALTA	E ROVERE NOCE FRASSINO	F EUCALIPTO VETRO	G LAMINAM
09MD1231	48	18" 7/8	53	20" 7/8	499	528	544	622	615	632	659
09MD1232	60	23" 5/8	53	20" 7/8	532	567	590	659	651	679	730
09MD1241	72	28" 3/8	53	20" 7/8	566	605	634	719	719	740	800
09MD1251	96	37" 3/4	53	20" 7/8	642	691	734	845	841	849	948
09MD1261	120	47" 1/4	53	20" 7/8	716	777	834	971	965	1.001	1.097



FIANCO SINGOLO dx o sx da aggiungere alla composizione finale, formata da uno o più componenti
 Side panel right or left to add to the final composition made of one or more elements
 Seite, rechts oder links, an der Endkomposition hinzufügen, von ein oder mehr Bestandteile gestaltet
 Flanc gauche ou droite à ajouter à la composition finale composé d'un ou plus éléments
 Costado derecho o izquierdo para completar la composición final formada por uno o más módulos
 Одинарная боковина правая или левая, которую необходимо добавить к конечной композиции,
 состоящей из одного или нескольких элементов



COD.	P.		A LACCATO OPACO	B LACCATO LUCIDO HDF	C ARGILLA ACRILICO LIQUIDO SOFT TOUCH	D ECOMALTA	E ROVERE NOCE FRASSINO	F EUCALIPTO VETRO	G LAMINAM
16MD1101	43	16" 7/8	55	74	97	149	96	114	180
16MD1201	53	20" 7/8	60	84	112	161	113	127	197

Base normale

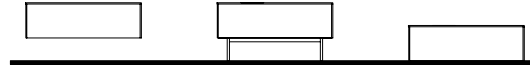
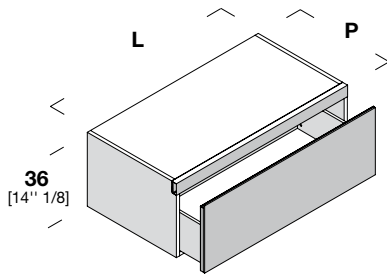
Cabinet - Normal Basis
Élément - Módulo bajo
База

MOODE

Base H. 36 con 1 cassettone

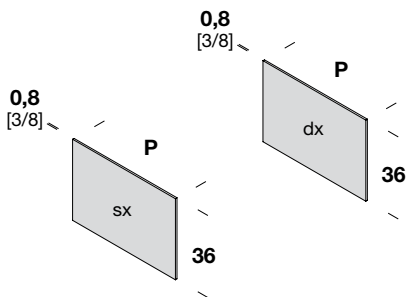
Cabinet H 36 cm with 1 drawer - Basis H. 36 mit 1 Schubkasten
Élément H 36 cm avec 1 tiroir - Módulo bajo H 36 cm con 1 cajón
База H 36 см с 1 ящиком

Design Rexa Design con
Monica Graffeo

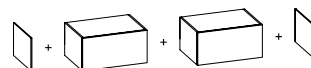


COD.	L.		P.		A LACCATO OPACO	B LACCATO LUCIDO HDF	C ARGILLA ACRILICO LIQUIDO SOFT TOUCH	D ECOMALTA	E ROVERE NOCE FRASSINO	F EUCALIPTO VETRO	G LAMINAM
09MDA131	48	18" 7/8	43	16" 7/8	547	587	618	692	671	692	737
09MDA132	60	23" 5/8	43	16" 7/8	590	638	680	771	740	767	820
09MDA141	72	28" 3/8	43	16" 7/8	620	674	728	835	797	827	889
09MDA151	96	37" 3/4	43	16" 7/8	709	781	856	995	940	982	1.059
09MDA161	120	47" 1/4	43	16" 7/8	795	882	982	1.150	1.078	1.131	1.224

COD.	L.		P.		A LACCATO OPACO	B LACCATO LUCIDO HDF	C ARGILLA ACRILICO LIQUIDO SOFT TOUCH	D ECOMALTA	E ROVERE NOCE FRASSINO	F EUCALIPTO VETRO	G LAMINAM
09MDA231	48	18" 7/8	53	20" 7/8	562	602	632	706	685	706	750
09MDA232	60	23" 5/8	53	20" 7/8	605	654	696	785	757	782	835
09MDA241	72	28" 3/8	53	20" 7/8	645	701	753	861	822	854	914
09MDA251	96	37" 3/4	53	20" 7/8	730	803	878	1.016	962	1.004	1.080
09MDA261	120	47" 1/4	53	20" 7/8	819	909	1.006	1.175	1.105	1.156	1.248



FIANCO SINGOLO dx o sx da aggiungere alla composizione finale, formata da uno o più componenti
Side panel right or left to add to the final composition made of one or more elements
Seite, rechts oder links, an der Endkomposition hinzufügen, von ein oder mehr Bestandteile gestaltet
Flanc gauche ou droite à ajouter à la composition finale composé d'un ou plus éléments
Costado derecho o izquierdo para completar la composición final formada por uno o más módulos
Одиная боковина правая или левая, которую необходимо добавить к конечной композиции, состоящей из одного или нескольких элементов



COD.	P.		A LACCATO OPACO	B LACCATO LUCIDO HDF	C ARGILLA ACRILICO LIQUIDO SOFT TOUCH	D ECOMALTA	E ROVERE NOCE FRASSINO	F EUCALIPTO VETRO	G LAMINAM
16MDA101	43	16" 7/8	72	102	135	200	125	142	227
16MDA201	53	20" 7/8	80	116	158	240	152	175	251

Base normale

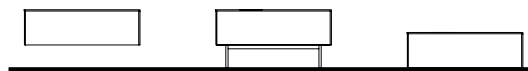
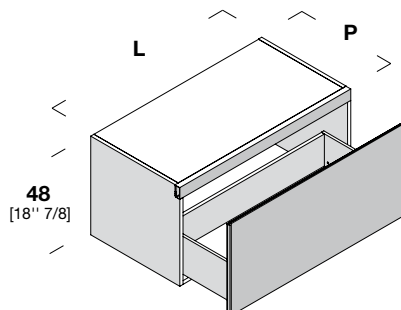
Cabinet - Normal Basis
Élément - Módulo bajo
База

MOODE

Base H. 48 con 1 cassettono

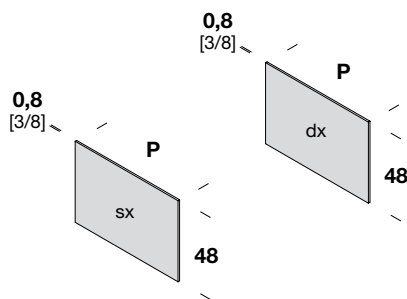
Cabinet H 48 cm with 1 drawer - Basis H. 48 mit 1 Schubkasten
Élément H 48 cm avec 1 tiroir - Módulo bajo H 48 cm con 1 cajón
База H 48 см с 1 ящиком

Design Rexa Design con
Monica Graffeo

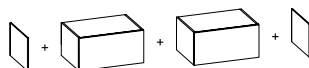


COD.	L.		P.		A LACCATO OPACO	B LACCATO LUCIDO HDF	C ARGILLA ACRILICO LIQUIDO SOFT TOUCH	D ECOMALTA	E ROVERE NOCE FRASSINO	F EUCALIPTO VETRO	G LAMINAM
09MD2131	48	18" 7/8	43	16" 7/8	581	632	678	772	725	752	801
09MD2132	60	23" 5/8	43	16" 7/8	631	692	754	865	803	838	894
09MD2141	72	28" 3/8	43	16" 7/8	670	741	819	950	875	915	979
09MD2151	96	37" 3/4	43	16" 7/8	767	861	969	1.136	1.031	1.086	1.163
09MD2161	120	47" 1/4	43	16" 7/8	858	973	1.115	1.317	1.181	1.250	1.340

COD.	L.		P.		A LACCATO OPACO	B LACCATO LUCIDO HDF	C ARGILLA ACRILICO LIQUIDO SOFT TOUCH	D ECOMALTA	E ROVERE NOCE FRASSINO	F EUCALIPTO VETRO	G LAMINAM
09MD2231	48	18" 7/8	53	20" 7/8	596	647	693	786	740	767	817
09MD2232	60	23" 5/8	53	20" 7/8	645	707	769	879	818	853	908
09MD2241	72	28" 3/8	53	20" 7/8	690	761	838	969	894	935	996
09MD2251	96	37" 3/4	53	20" 7/8	790	884	991	1.159	1.054	1.109	1.185
09MD2261	120	47" 1/4	53	20" 7/8	885	1.002	1.140	1.343	1.209	1.277	1.365



FIANCO SINGOLO dx o sx da aggiungere alla composizione finale, formata da uno o più componenti
Side panel right or left to add to the final composition made of one or more elements
Seite, rechts oder links, an der Endkomposition hinzufügen, von ein oder mehr Bestandteile gestaltet
Flanc gauche ou droite à ajouter à la composition finale composé d'un ou plus éléments
Costado derecho o izquierdo para completar la composición final formada por uno o más módulos
Одинарная боковина правая или левая, которую необходимо добавить к конечной композиции, состоящей из одного или нескольких элементов



COD.	P.		A LACCATO OPACO	B LACCATO LUCIDO HDF	C ARGILLA ACRILICO LIQUIDO SOFT TOUCH	D ECOMALTA	E ROVERE NOCE FRASSINO	F EUCALIPTO VETRO	G LAMINAM
16MD2101	43	16" 7/8	89	127	172	256	159	183	274
16MD2201	53	20" 7/8	99	146	203	310	187	217	305

Base normale

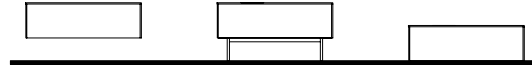
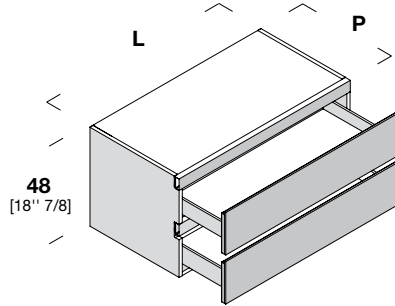
Cabinet - Normal Basis
Élément - Módulo bajo
База

MOODE

Base H. 48 con 2 cassetti

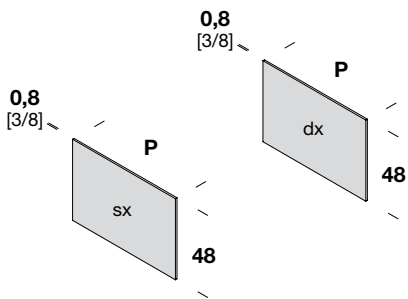
Cabinet H 48 cm with 2 drawers - Basis H. 48 mit 2 Schubladen
Élément H 48 cm avec 2 tiroirs - Módulo bajo H 48 cm con 2 cajones
База H 48 см с 2 ящиками

Design Rexa Design con
Monica Graffeo

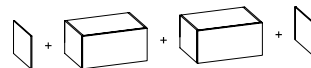


COD.	L.		P.		A	B	C	D	E	F	G
					LACCATO OPACO	LACCATO LUCIDO HDF	ARGILLA ACRILICO LIQUIDO SOFT TOUCH	ECOMALTA	ROVERE NOCE FRASSINO	EUCALIPTO VETRO	LAMINAM
09MD5131	48	18" 7/8	43	16" 7/8	771	824	864	1.014	995	1.029	1.095
09MD5132	60	23" 5/8	43	16" 7/8	832	898	951	1.085	1.080	1.117	1.229
09MD5141	72	28" 3/8	43	16" 7/8	887	962	1.031	1.191	1.184	1.225	1.360
09MD5151	96	37" 3/4	43	16" 7/8	1.014	1.120	1.213	1.419	1.404	1.460	1.632
09MD5161	120	47" 1/4	43	16" 7/8	1.138	1.261	1.394	1.640	1.618	1.689	1.901

COD.	L.		P.		A	B	C	D	E	F	G
					LACCATO OPACO	LACCATO LUCIDO HDF	ARGILLA ACRILICO LIQUIDO SOFT TOUCH	ECOMALTA	ROVERE NOCE FRASSINO	EUCALIPTO VETRO	LAMINAM
09MD5231	48	18" 7/8	53	20" 7/8	788	842	881	1.031	1.014	1.047	1.112
09MD5232	60	23" 5/8	53	20" 7/8	853	919	971	1.105	1.100	1.136	1.248
09MD5241	72	28" 3/8	53	20" 7/8	909	985	1.053	1.213	1.208	1.248	1.381
09MD5251	96	37" 3/4	53	20" 7/8	1.042	1.141	1.240	1.446	1.431	1.489	1.659
09MD5261	120	47" 1/4	53	20" 7/8	1.170	1.295	1.427	1.673	1.651	1.722	1.931



FIANCO SINGOLO dx o sx da aggiungere alla composizione finale, formata da uno o più componenti
Side panel right or left to add to the final composition made of one or more elements
Seite, rechts oder links, an der Endkomposition hinzufügen, von ein oder mehr Bestandteile gestaltet
Flanc gauche ou droite à ajouter à la composition finale composé d'un ou plus éléments
Costado derecho o izquierdo para completar la composición final formada por uno o más módulos
Одиная боковина правая или левая, которую необходимо добавить к конечной композиции, состоящей из одного или нескольких элементов



COD.	P.		A	B	C	D	E	F	G
			LACCATO OPACO	LACCATO LUCIDO HDF	ARGILLA ACRILICO LIQUIDO SOFT TOUCH	ECOMALTA	ROVERE NOCE FRASSINO	EUCALIPTO VETRO	LAMINAM
16MD2101	43	16" 7/8	89	127	172	256	159	183	274
16MD2201	53	20" 7/8	99	146	203	310	187	217	305

Base normale

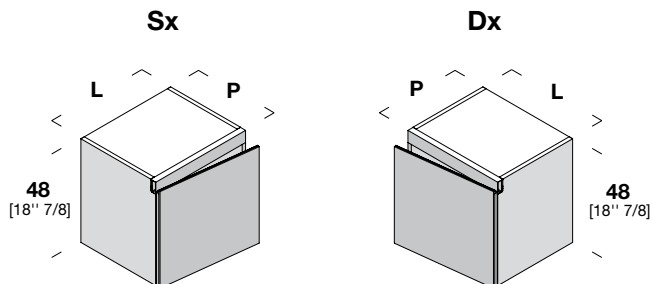
Cabinet - Normal Basis
Élément - Módulo bajo
База

MOODE

Base H. 48 con 1 anta dx/sx

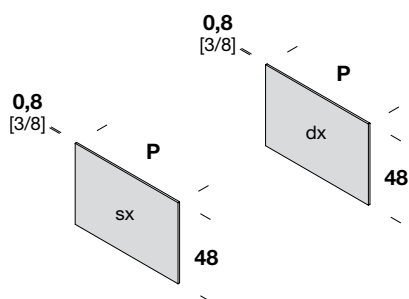
Cabinet H 48 cm with 1 door right/left - Basis H. 48 mit 1 rechte/linke Tür
Élément H 48 cm avec 1 porte droite/gauche - Módulo bajo H 48 cm con 1 puerta derecha/izquierda
База H 48 см с 1 правым/левым фасадом

Design REXA Design con
Monica Graffeo

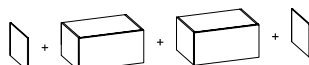


COD.	L.		P.		A	B	C	D	E	F	G
					LACCATO OPACO	LACCATO LUCIDO HDF	ARGILLA ACRILICO LIQUIDO SOFT TOUCH	ECOMALTA	ROVERE NOCE FRASSINO	EUCALIPTO VETRO	LAMINAM
dx 09MD3121	36	14" 1/8	43	16" 7/8	461	499	533	603	570	590	639
dx 09MD3131	48	18" 7/8	43	16" 7/8	499	546	596	689	639	668	722
sx 09MD3122	36	14" 1/8	43	16" 7/8	461	499	533	603	570	590	639
sx 09MD3132	48	18" 7/8	43	16" 7/8	499	546	596	689	639	668	722

COD.	L.		P.		A	B	C	D	E	F	G
					LACCATO OPACO	LACCATO LUCIDO HDF	ARGILLA ACRILICO LIQUIDO SOFT TOUCH	ECOMALTA	ROVERE NOCE FRASSINO	EUCALIPTO VETRO	LAMINAM
dx 09MD3221	36	14" 1/8	53	20" 7/8	486	524	558	627	596	615	665
dx 09MD3231	48	18" 7/8	53	20" 7/8	515	563	611	705	656	684	737
sx 09MD3222	36	14" 1/8	53	20" 7/8	486	524	558	627	596	615	665
sx 09MD3232	48	18" 7/8	53	20" 7/8	515	563	611	705	656	684	737



FIANCO SINGOLO dx o sx da aggiungere alla composizione finale, formata da uno o più componenti
Side panel right or left to add to the final composition made of one or more elements
Seite, rechts oder links, an der Endkomposition hinzufügen, von ein oder mehr Bestandteile gestaltet
Flanc gauche ou droite à ajouter à la composition finale composé d'un ou plus éléments
Costado derecho o izquierdo para completar la composición final formada por uno o más módulos
Одиная боковина правая или левая, которую необходимо добавить к конечной композиции, состоящей из одного или нескольких элементов



COD.	P.		A	B	C	D	E	F	G
			LACCATO OPACO	LACCATO LUCIDO HDF	ARGILLA ACRILICO LIQUIDO SOFT TOUCH	ECOMALTA	ROVERE NOCE FRASSINO	EUCALIPTO VETRO	LAMINAM
16MD2101	43	16" 7/8	89	127	172	256	159	183	274
16MD2201	53	20" 7/8	99	146	203	310	187	217	305

Base normale

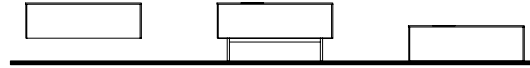
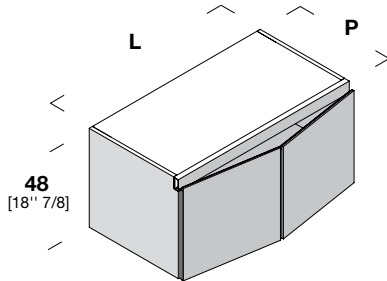
Cabinet - Normal Basis
 Élément - Módulo bajo
 База

MOODE

Base H. 48 con 2 ante

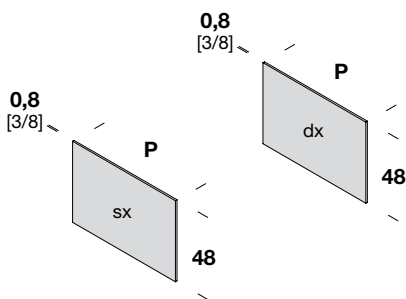
Cabinet H 48 cm with 2 doors - Basis H. 48 mit 2 Türen
 Élément H 48 cm avec 2 portes - Módulo bajo H 48 cm con 2 puertas
 База H 48 см с 2 фасадами

Design Rexa Design con
 Monica Graffeo

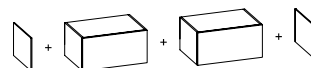


COD.	L.		P.		A	B	C	D	E	F	G
	72	28" 3/8	43	16" 7/8	LACCATO OPACO	LACCATO LUCIDO HDF	ARGILLA ACRILICO LIQUIDO SOFT TOUCH	ECOMALTA	ROVERE NOCE FRASSINO	EUCALIPTO VETRO	LAMINAM
09MD4141	72	28" 3/8	43	16" 7/8	715	786	862	1.019	928	969	1.074
09MD4151	96	37" 3/4	43	16" 7/8	805	899	1.005	1.213	1.080	1.138	1.254

COD.	L.		P.		A	B	C	D	E	F	G
	72	28" 3/8	53	20" 7/8	LACCATO OPACO	LACCATO LUCIDO HDF	ARGILLA ACRILICO LIQUIDO SOFT TOUCH	ECOMALTA	ROVERE NOCE FRASSINO	EUCALIPTO VETRO	LAMINAM
09MD4241	72	28" 3/8	53	20" 7/8	732	805	880	1.037	947	988	1.092
09MD4251	96	37" 3/4	53	20" 7/8	826	920	1.026	1.234	1.101	1.159	1.274



FIANCO SINGOLO dx o sx da aggiungere alla composizione finale, formata da uno o più componenti
 Side panel right or left to add to the final composition made of one or more elements
 Seite, rechts oder links, an der Endkomposition hinzufügen, von ein oder mehr Bestandteile gestaltet
 Flanc gauche ou droite à ajouter à la composition finale composé d'un ou plus éléments
 Costado derecho o izquierdo para completar la composición final formada por uno o más módulos
 Одинарная боковина правая или левая, которую необходимо добавить к конечной композиции, состоящей из одного или нескольких элементов



COD.	P.		A	B	C	D	E	F	G
	43	16" 7/8	LACCATO OPACO	LACCATO LUCIDO HDF	ARGILLA ACRILICO LIQUIDO SOFT TOUCH	ECOMALTA	ROVERE NOCE FRASSINO	EUCALIPTO VETRO	LAMINAM
16MD2101	43	16" 7/8	89	127	172	256	159	183	274
16MD2201	53	20" 7/8	99	146	203	310	187	217	305

Accessori

Accessories - Zubehör
Accessoires - Accesorios
Аксессуары

MOODE

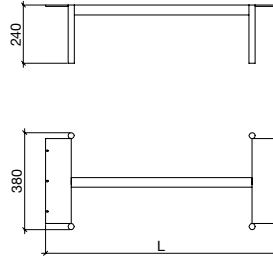
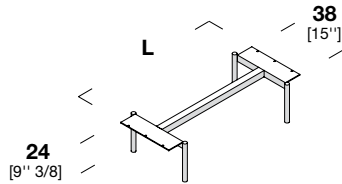
Cavalletto

Easel - Gestell
Chevalet - Caballete
Стойка

Design Rexa Design con
Monica Graffeo

Cavalletto metallico laccato grigio

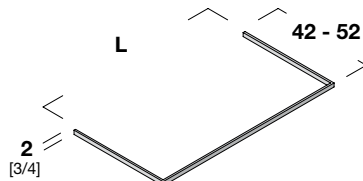
Lacquered metal easel
Gestell Metallisch lackiert
Chevalets métalliques laqués
Caballete metalicos lacados
Металлическая подставка в сером лаке



COD.	L.	€URO
90147100	60 23" 5/8	310
90147101	72 28" 3/8	320
90147102	96 37" 3/4	331
90147103	120 47" 1/4	341
90147104	144 47" 1/4	361
90147105	192 78" 5/8	378

Zoccolo per basi a terra

Plinth for freestanding unit
Sockel für Bodenschränke
Socle pour meuble bas à poser
Zócalo para módulo a suelo
Цоколь для напольных баз



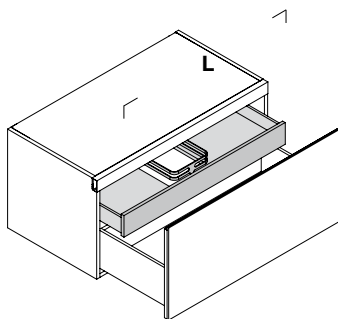
COD.	L.	LACCATO GRIGIO GREY LACQUERED	A LACCATO OPACO	C ARGILLA	D ECOMALTA
90146102	60 23" 5/8	81	104	117	135
90146103	72 28" 3/8	84	108	124	143
90146104	96 37" 3/4	87	114	130	153
90146105	120 47" 1/4	90	122	140	165
90146106	144 56" 3/4	93	128	149	175
90146107	192 75" 5/8	102	143	168	200

Cassetto interno

Internal drawer - Interne Schublade
Tiroir interne - Cajón interior
Внутренний ящик

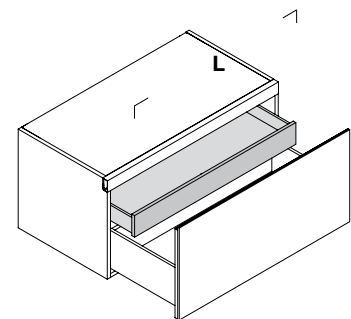
Maggiorazione per BASI LAVABO

Surcharge for SINK UNIT
Aufschlag für WASCHTISCHUNTERSCHRÄNKE
Supplément pour ÉLÉMENT LAVABO
Incremento por PORTALAVABO
Наценка для БАЗЫ ПОД РАКОВИНУ



Maggiorazioni per BASI NORMALI

Surcharge for cabinets
Aufschlag für normale Basen
Supplément pour éléments
Recargo por módulos bajos
Наценки для обычных баз



COD.	L.	€URO
901473L1	48 18" 7/8	227
901473L5	60 23" 5/8	253
901473L2	72 28" 3/8	275
901473L3	96 37" 3/4	301
901473L4	120 47" 1/4	314

Per cassetti su misura considerare il prezzo della dimensione superiore

To calculate the price for bespoke drawers, take the price of the upper dimension

Für die Kalkulation der Sonderanfertigung, den Preis der oberen Schublade nehmen

Pour le calcul du tiroirs sur-mesure, prendre la mesure supérieure

Para el cálculo del precio con medida especial de cajones, aplicar como referencia el precio de tarifa de la medida inmediata superior

Для расчёта нестандартя ящики взять цену большего размера из прайс-листа

COD.	L.	€URO
90147301	48 18" 7/8	149
90147305	60 23" 5/8	173
90147302	72 28" 3/8	192
90147303	96 37" 3/4	218
90147304	120 47" 1/4	226

Pensili

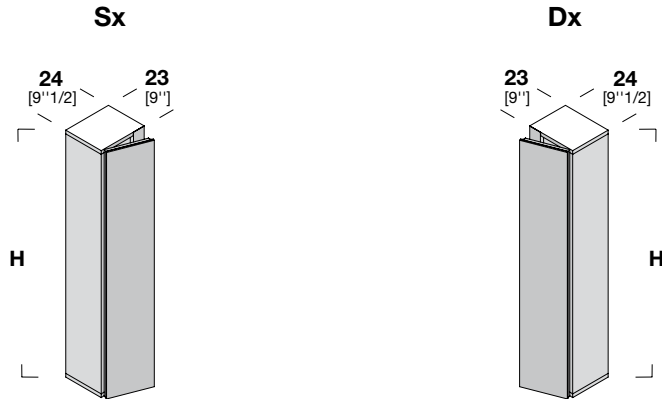
Wall cabinet - Hängeschrank
Meuble haut - Colgantes
Подвесные шкафы

MOODE

Pensile L. 24 cm

Wall cabinet W. 24 - Hängeschrank B. 24
Meuble haut L. 24 - Colgantes L. 24
Подвесной шкаф L. 24

Design Monica Graffeo



Ripiani in cristallo Sp. 6 mm
Crystal shelves - thickness 6 mm
Kristalleinlegeböden - D. 6 mm
Étagères en cristal - épaisseur 6 mm
Repisas en cristal es. 6 mm
Стеклопальные полки толщиной 6 мм

2 ripiani - 2 shelves - 2 einlegeböden
2 étagères - 2 repisas - 2 полки
3 ripiani - 3 shelves - 3 einlegeböden
3 étagères - 3 repisas - 3 полки
4 ripiani - 4 shelves - 4 einlegeböden
4 étagères - 4 repisas - 4 полки

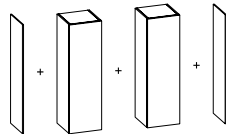
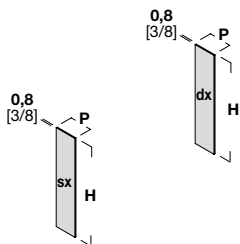
COD.	H.		A	B	C	D	E	F	G
			LACCATO OPACO	LACCATO LUCIDO HDF	ARGILLA ACRILICO LIQUIDO SOFT TOUCH	ECOMALTA	ROVERE NOCE FRASSINO	EUCALIPTO VETRO	LAMINAM
dx 86MDADA1D	72	28" 3/8	447	484	516	602	599	620	689
dx 86MDAEA1D	96	37" 3/4	542	589	633	750	742	772	858
dx 86MDAFA1D	120	47" 1/4	621	678	735	880	869	907	1.012

2 ripiani - 2 shelves - 2 einlegeböden
2 étagères - 2 repisas - 2 полки
3 ripiani - 3 shelves - 3 einlegeböden
3 étagères - 3 repisas - 3 полки
4 ripiani - 4 shelves - 4 einlegeböden
4 étagères - 4 repisas - 4 полки

COD.	H.		A	B	C	D	E	F	G
			LACCATO OPACO	LACCATO LUCIDO HDF	ARGILLA ACRILICO LIQUIDO SOFT TOUCH	ECOMALTA	ROVERE NOCE FRASSINO	EUCALIPTO VETRO	LAMINAM
sx 86MDADA1S	72	28" 3/8	447	484	516	602	599	620	689
sx 86MDAEA1S	96	37" 3/4	542	589	633	750	742	772	858
sx 86MDAFA1S	120	47" 1/4	621	678	735	880	869	907	1.012

FIANCO SINGOLO DX O SX da aggiungere alla composizione finale, formata da uno o più componenti

Side panel right or left to add to the final composition made of one or more elements
Seite, rechts oder links, an der Endkomposition hinzufügen, von ein oder mehr Bestandteile gestaltet
Flanc gauche ou droite à ajouter à la composition finale composé d'un ou plus éléments
Costado derecho o izquierdo para completar la composición final formada por uno o más módulos
Одинарная боковина правая или левая, которую необходимо добавить к конечной композиции, состоящей из одного или нескольких элементов

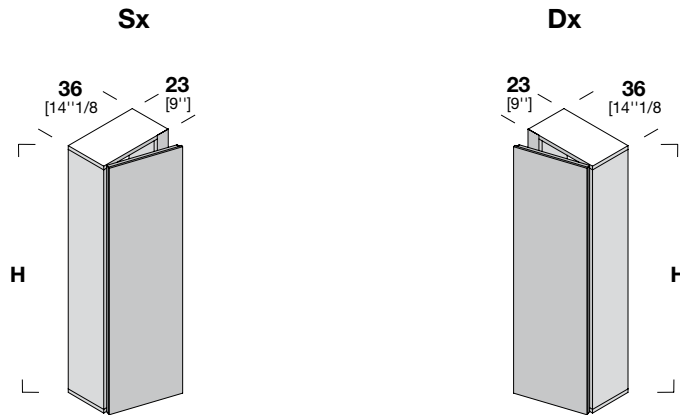


COD.	H.		A	B	C	D	E	F	G
			LACCATO OPACO	LACCATO LUCIDO HDF	ARGILLA ACRILICO LIQUIDO SOFT TOUCH	ECOMALTA	ROVERE NOCE FRASSINO	EUCALIPTO VETRO	LAMINAM
16MD4101	72	28" 3/8	80	111	148	212	142	161	219
16MD5101	96	37" 3/4	100	141	189	276	184	208	287
16MD6101	120	47" 1/4	119	171	231	341	224	255	354

Pensile L. 36 cm

Wall cabinet W. 36 - Hängeschränk B. 36
Meuble haut L. 36 - Colgantes L. 36
Подвесной шкаф L. 36

Design Monica Graffeo



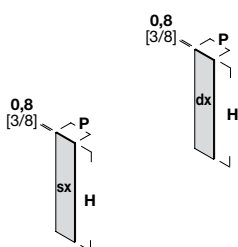
Ripiani in cristallo Sp. 6 mm
Crystal shelves - thickness 6 mm
Kristalleinlegeböden - D. 6 mm
Étagères en cristal - épaisseur 6 mm
Repisas en cristal es. 6 mm
Стекланные полки толщиной 6 мм

2 ripiani - 2 shelves - 2 einlegeböden
2 étagères - 2 repisas - 2 полки
3 ripiani - 3 shelves - 3 einlegeböden
3 étagères - 3 repisas - 3 полки
4 ripiani - 4 shelves - 4 einlegeböden
4 étagères - 4 repisas - 4 полки

COD.	H.		A	B	C	D	E	F	G
			LACCATO OPACO	LACCATO LUCIDO HDF	ARGILLA ACRILICO LIQUIDO SOFT TOUCH	ECOMALTA	ROVERE NOCE FRASSINO	EUCALIPTO VETRO	LAMINAM
dx 86MDCDA1D	72	28" 3/8	483	533	589	700	658	689	758
dx 86MDCEA1D	96	37" 3/4	589	656	731	878	820	862	945
dx 86MDCFA1D	120	47" 1/4	679	760	856	1.038	965	1.016	1.116

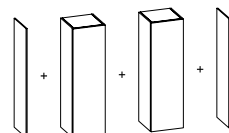
2 ripiani - 2 shelves - 2 einlegeböden
2 étagères - 2 repisas - 2 полки
3 ripiani - 3 shelves - 3 einlegeböden
3 étagères - 3 repisas - 3 полки
4 ripiani - 4 shelves - 4 einlegeböden
4 étagères - 4 repisas - 4 полки

COD.	H.		A	B	C	D	E	F	G
			LACCATO OPACO	LACCATO LUCIDO HDF	ARGILLA ACRILICO LIQUIDO SOFT TOUCH	ECOMALTA	ROVERE NOCE FRASSINO	EUCALIPTO VETRO	LAMINAM
sx 86MDCDA1S	72	28" 3/8	483	533	589	700	658	689	758
sx 86MDCEA1S	96	37" 3/4	589	656	731	878	820	862	945
sx 86MDCFA1S	120	47" 1/4	679	760	856	1.038	965	1.016	1.116



FIANCO SINGOLO DX O SX da aggiungere alla composizione finale, formata da uno o più componenti

Side panel right or left to add to the final composition made of one or more elements
Seite, rechts oder links, an der Endkomposition hinzufügen, von ein oder mehr Bestandteile gestaltet
Flanc gauche ou droite à ajouter à la composition finale composé d'un ou plus éléments
Costado derecho o izquierdo para completar la composición final formada por uno o más módulos
Одинарная боковина правая или левая, которую необходимо добавить к конечной композиции, состоящей из одного или нескольких элементов



COD.	H.		A	B	C	D	E	F	G
			LACCATO OPACO	LACCATO LUCIDO HDF	ARGILLA ACRILICO LIQUIDO SOFT TOUCH	ECOMALTA	ROVERE NOCE FRASSINO	EUCALIPTO VETRO	LAMINAM
16MD4101	72	28" 3/8	80	111	148	212	142	161	219
16MD5101	96	37" 3/4	100	141	189	276	184	208	287
16MD6101	120	47" 1/4	119	171	231	341	224	255	354

Pensili

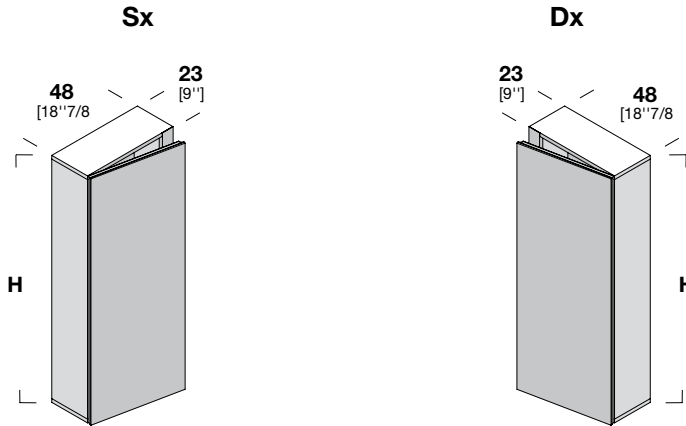
Wall cabinet - Hängeschrank
Meuble haut - Colgantes
Подвесные шкафы

MOODE

Pensile L. 48 cm

Wall cabinet W. 48 - Hängeschrank B. 48
Meuble haut L. 48 - Colgantes L. 48
Подвесной шкаф L. 48

Design Monica Graffeo



Ripiani in cristallo Sp. 6 mm
Crystal shelves - thickness 6 mm
Kristalleinlegeböden - D. 6 mm
Étagères en cristal - épaisseur 6 mm
Repisas en cristal es. 6 mm
Стеклоплатки толщиной 6 мм

2 ripiani - 2 shelves - 2 einlegeböden
2 étagères - 2 repisas - 2 полки
3 ripiani - 3 shelves - 3 einlegeböden
3 étagères - 3 repisas - 3 полки
4 ripiani - 4 shelves - 4 einlegeböden
4 étagères - 4 repisas - 4 полки

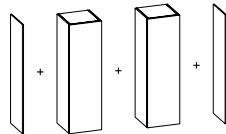
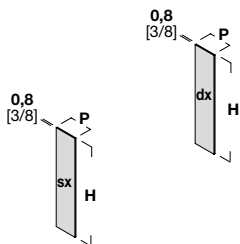
COD.	H.	A		B		C		D		E		F		G	
		LACCATO OPACO	LACCATO LUCIDO HDF	ARGILLA ACRILICO LIQUIDO SOFT TOUCH	ECOMALTA	ROVERE NOCE FRASSINO	EUCALIPTO VETRO	LAMINAM							
dx 86MDDA1D	72	28" 3/8	528	593	673	810	730	771	842						
dx 86MDDEA1D	96	37" 3/4	648	735	841	1.021	911	966	1.049						
dx 86MDDFA1D	120	47" 1/4	750	856	991	1.213	1.075	1.143	1.239						

2 ripiani - 2 shelves - 2 einlegeböden
2 étagères - 2 repisas - 2 полки
3 ripiani - 3 shelves - 3 einlegeböden
3 étagères - 3 repisas - 3 полки
4 ripiani - 4 shelves - 4 einlegeböden
4 étagères - 4 repisas - 4 полки

COD.	H.	A		B		C		D		E		F		G	
		LACCATO OPACO	LACCATO LUCIDO HDF	ARGILLA ACRILICO LIQUIDO SOFT TOUCH	ECOMALTA	ROVERE NOCE FRASSINO	EUCALIPTO VETRO	LAMINAM							
sx 86MDDA1S	72	28" 3/8	528	593	673	810	730	771	842						
sx 86MDDEA1S	96	37" 3/4	648	735	841	1.021	911	966	1.049						
sx 86MDDFA1S	120	47" 1/4	750	856	991	1.213	1.075	1.143	1.239						

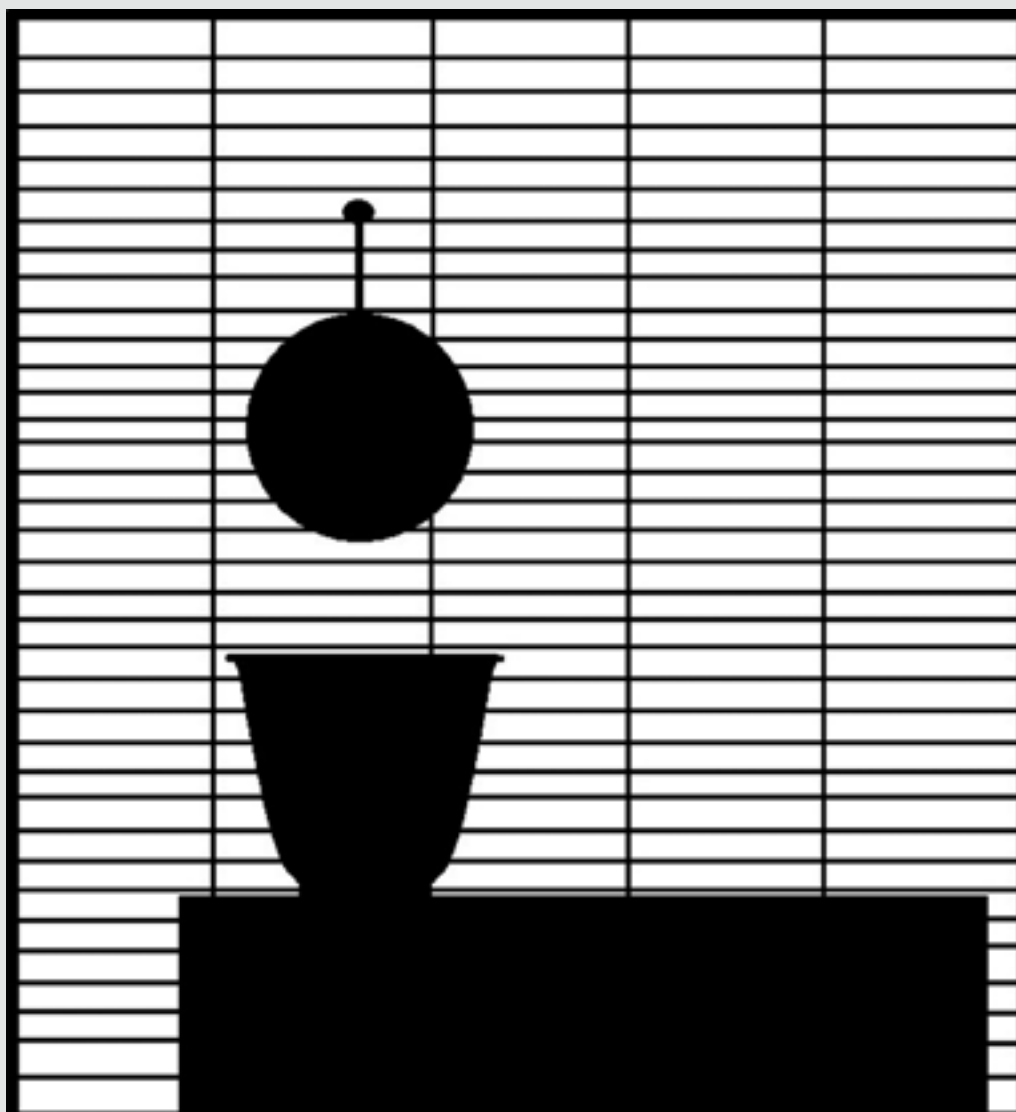
FIANCO SINGOLO DX O SX da aggiungere alla composizione finale, formata da uno o più componenti

Side panel right or left to add to the final composition made of one or more elements
Seite, rechts oder links, an der Endkomposition hinzufügen, von ein oder mehr Bestandteile gestaltet
Flanc gauche ou droite à ajouter à la composition finale composé d'un ou plus éléments
Costado derecho o izquierdo para completar la composición final formada por uno o más módulos
Одиночная боковина правая или левая, которую необходимо добавить к конечной композиции, состоящей из одного или нескольких элементов



COD.	H.	A		B		C		D		E		F		G	
		LACCATO OPACO	LACCATO LUCIDO HDF	ARGILLA ACRILICO LIQUIDO SOFT TOUCH	ECOMALTA	ROVERE NOCE FRASSINO	EUCALIPTO VETRO	LAMINAM							
16MD4101	72	28" 3/8	80	111	148	212	142	161	219						
16MD5101	96	37" 3/4	100	141	189	276	184	208	287						
16MD6101	120	47" 1/4	119	171	231	341	224	255	354						

HAMMAM



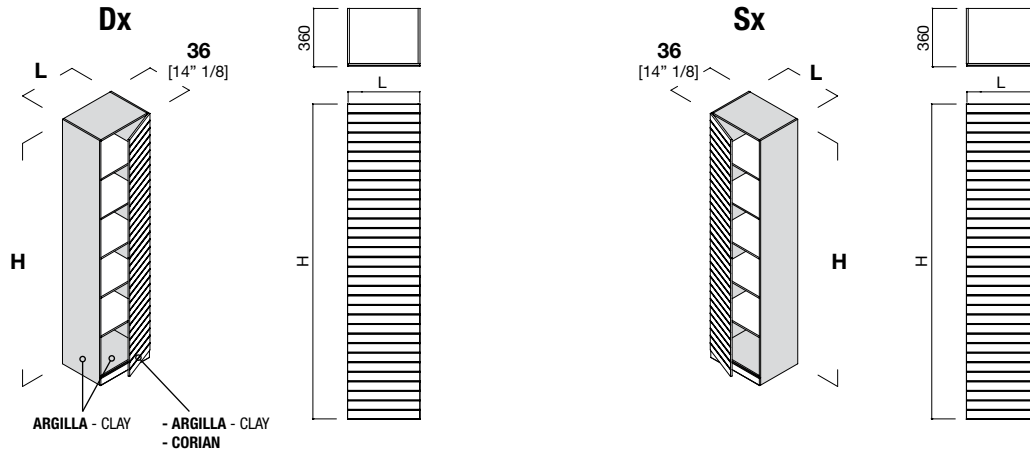
Armadio
Wardrobe
HAMMAM

Armadio HAMMAM

HAMMAM wardrobe - HAMMAM Schrank
Armoire HAMMAM - Armario HAMMAM
Шкаф HAMMAM

Armadio in finitura argilla

Clay finish wardrobe - Schrank in Lehmausführung
Armoire finition d'argile - Armario acabado arcilla
Шкаф в отделке из глины



		ANTA DOOR - FRONT - PORTE - PUERTA - ФАСАДА					
		ARGILLA CLAY LEHM ARGILE ARCILLA ГЛИНА	CORIAN				
			HAMMAM *	LISCIO SMOOTH - GLATT - LISSE - LISO - ГЛАДКИЙ			
COD.	H.		GLACIER WHITE	GLACIER WHITE	BONE SILVER GREY	CLAY DEEP NOCTURNE	
L. 36	dx 87HMC421	198	3.074	3.566	3.477	3.566	3.703
	dx 87HMD421	240	3.522	4.044	3.923	4.028	4.141
	sx 87HMC422	198	3.074	3.566	3.477	3.566	3.703
	sx 87HMD422	240	3.522	4.044	3.923	4.028	4.141
L. 48	dx 87HMC431	198	3.394	4.087	3.949	4.087	4.216
	dx 87HMD431	240	3.897	4.598	4.469	4.598	4.751
	sx 87HMC432	198	3.394	4.087	3.949	4.087	4.216
	sx 87HMD432	240	3.897	4.598	4.469	4.598	4.751

* ANTA INCISA
ROUTED DOOR - GRAVIERTE FRONT - PORTE FRAISÉE - PUERTA FRESADA - ФАСАДА ФРЕЗЕРОВКА

Armadio HAMMAM

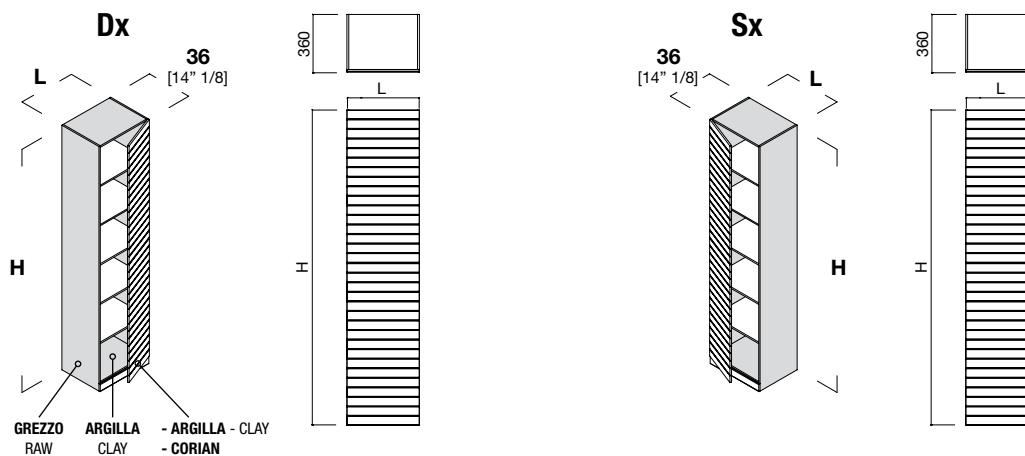
HAMMAM wardrobe - HAMMAM Schrank

Armoire HAMMAM - Armario HAMMAM

Шкаф HAMMAM

Armadio personalizzabile

Cutomisable Wardrobe - Schrank auf Mass
Armoire personnalisable - Armario personalizable
Шкаф с возможностью персонализации



		ANTA DOOR - FRONT - PORTE - PUERTA - ФАСАДА					
		ARGILLA CLAY LEHM ARGILLE ARCILLA ГЛИНА	CORIAN				
			HAMMAM *	LISCIO SMOOTH - GLATT - LISSE - LISO - ГЛАДКИЙ			
COD.	H.		GLACIER WHITE	GLACIER WHITE	BONE SILVER GREY	CLAY DEEP NOCTURNE	
L. 36	dx 87HMC423	198	2.494	2.986	2.897	2.986	3.123
	dx 87HMD423	240	2.831	3.353	3.232	3.337	3.450
	sx 87HMC424	198	2.494	2.986	2.897	2.986	3.123
	sx 87HMD424	240	2.831	3.353	3.232	3.337	3.450
L. 48	dx 87HMC433	198	2.733	4.582	3.290	3.427	3.556
	dx 87HMD433	240	3.114	3.814	3.684	3.814	3.968
	sx 87HMC434	198	2.733	4.582	3.290	3.427	3.556
	sx 87HMD434	240	3.114	3.814	3.684	3.814	3.968

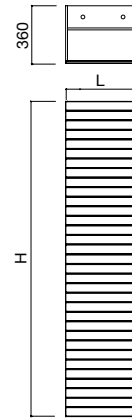
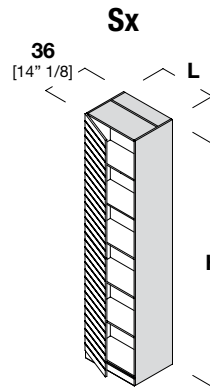
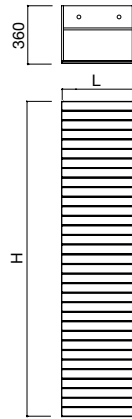
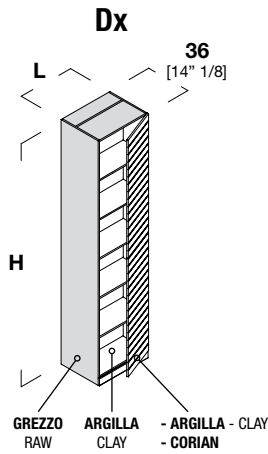
* ANTA INCISA
ROUTED DOOR - GRAVIERTE FRONT - PORTE FRAISÉE - PUERTA FRESADA - ФАСАДА ФРЕЗЕРОВКА

Armadio HAMMAM

HAMMAM wardrobe - HAMMAM Schrank
 Armoire HAMMAM - Armario HAMMAM
 Шкаф HAMMAM

Armadio con vano tecnico personalizzabile

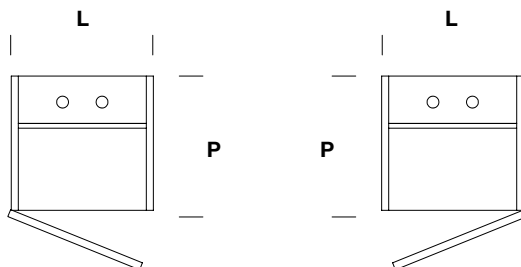
Customisable wardrobe, with technical space - Schrank auf Mass, mit technischem Fach
 Armoire personnalisable, avec vide sanitaire - Armario personalizable, con espacio técnico
 Шкаф с возможностью персонализации, с технической нишей



		ANTA DOOR - FRONT - PORTE - PUERTA - ФАСАДА					
		ARGILLA CLAY LEHM ARGILE ARCILLA ГЛИНА	CORIAN				
			HAMMAM *	LISCIO SMOOTH - GLATT - LISSE - LISO - ГЛАДКИЙ			
COD.	H.		GLACIER WHITE	GLACIER WHITE	BONE SILVER GREY	CLAY DEEP NOCTURNE	
L. 36	dx 87HMC425	198	2.494	2.986	2.897	2.986	3.123
	dx 87HMD425	240	2.831	3.353	3.232	3.337	3.450
	sx 87HMC426	198	2.494	2.986	2.897	2.986	3.123
	sx 87HMD426	240	2.831	3.353	3.232	3.337	3.450
L. 48	dx 87HMC435	198	2.733	3.427	3.290	3.427	3.556
	dx 87HMD435	240	3.114	3.814	3.684	3.814	3.968
	sx 87HMC436	198	2.733	3.427	3.290	3.427	3.556
	sx 87HMD436	240	3.114	3.814	3.684	3.814	3.968

* ANTA INCISA
 ROUTED DOOR - GRAVIERTE FRONT - PORTE FRAISÉE - PUERTA FRESADA - ФАСАДА ФРЕЗЕРОВКА

Vano tecnico per il passaggio delle tubature idrauliche
 Technical space left empty to run the piping
 Technisches Fach für Verrohrung
 Vide sanitaire pour le passage de la tuyauterie
 Espacio técnico para la tubería
 Техническое пространство для проведения труб

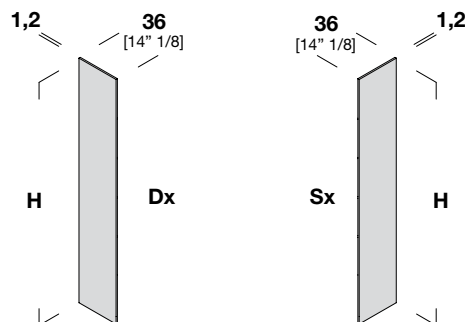


Armadio HAMMAM

HAMMAM wardrobe - HAMMAM Schrank
Armoire HAMMAM - Armario HAMMAM
Шкаф HAMMAM

Fianchi per armadio personalizzabile

Sides for customisable wardrobe - Seitenteile für Schrank auf Mass
Joues pour armoire personnalisables - Lados para Armario personalizable
Боковины для шкафа с возможностью персонализации

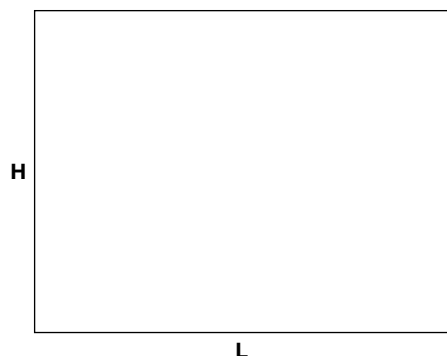


★ ANTA INCISA
ROUTED DOOR
GRAVIÉE FRONT
PORTE FRAISÉE
PUERTA FRESADA
ФАСАДА ФРЕЗЕРОВКА

		CORIAN			
		HAMMAM ★	LISCIO SMOOTH - GLATT - LISSE - LISO - ГЛАДКИЙ		
COD.	H.	GLACIER WHITE	GLACIER WHITE	BONE SILVER GREY	CLAY DEEP NOCTURNE
dx 16HM8101	198	354	333	416	501
dx 16HM9101	240	429	404	504	609
sx 16HM8102	198	354	333	416	501
sx 16HM9102	240	429	404	504	609

Schienale per armadio personalizzabile

Back for customisable wardrobe - Rückenteil für Schrank auf Mass
Finition arrière pour armoire personnalisable - Acabado trasero para Armario personalizable
Задняя стенка для шкафа с возможностью персонализации

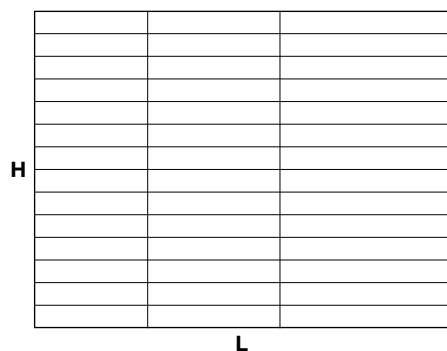


Schienale **liscio**
Smooth back
Glatten rüeckwand
Dos lisse
Trasera lisa
Гладкая задняя стенка

L 120 max
H 365 max

Minimo fatturabile 1 mq.
Minimum chargeable 1 m²
Minimum bestellbar 1 m²
Minimum facturabile 1 m²
Minimo facturabile 1 m²
Минимальная стоимость заказа 1 м²

			CORIAN		
SPESSORE THICKNESS	COD.	U.M.	GLACIER WHITE	BONE SILVER GRAY	CLAY DEEP NOCTURNE
1,2	90U26001	Mq.	468	584	705



Schienale **Hamмам**
Hamмам back
Hamмам Rüeckwand
Dos Hamмам
Trasera Hamмам
Задняя стенка Hamмам

L 120 max
H 365 max

Minimo fatturabile 1 mq.
Minimum chargeable 1 m²
Minimum bestellbar 1 m²
Minimum facturabile 1 m²
Minimo facturabile 1 m²
Минимальная стоимость заказа 1 м²

			CORIAN
SPESSORE THICKNESS	COD.	U.M.	GLACIER WHITE
1,2	90A26004	Mq.	497

Top

Top - Platte-Top
Plans - Encimera
Столешницы

- Pag. 146** **Top appoggio / sospeso**
Over-counter / Wall hung top
Auflegeplatten / Hängende -Top
Plan à poser / suspendu
Encimera en apoyo / suspendida
Столешницы, Ставящаяся на опору / подвесные столешницы
- Pag. 152** **Top integrati**
Integrated washbasin top
Waschtischplatten mit integriertem Becken
Plans vasque
Encimeras con lavabo integrado
Столешницы с раковиной
- Pag. 164** **Top integrati con cassetto**
Integrated washbasin top with drawers
Waschtischplatten mit integriertem Becken und Schubladen
Plans vasque avec tiroir
Encimeras con lavabo integrado y cajón
Столешницы с раковиной с ящиком
- Pag. 168** **Top integrati con portasalviette**
Integrated washbasin top with towel rail
Waschtischplatten mit integriertem Becken und Handtuchhalter
Plans vasque avec porte-serviette
Encimeras con lavabo integrado y toallero
Столешницы с раковиной с держателем для полотенец
- Pag. 201** **Accessori top**
Top accessories
Top zubehöre
Plan accessoires
Accesorios para top
Аксессуары для столешниц
- Pag. 199** **Lavorazioni speciali**
Special machining
Besondere bearbeitungen
Usinage spécial
Procesamientos especial
Кромка специальное

Finiture top

Top finishes

Corian® (Matt)



Glacier White **C01**



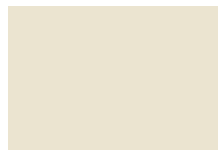
Silver Gray **C35**



Clay **C37**

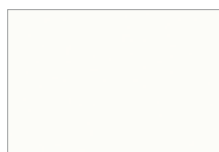


Deep Nocturne **C38**



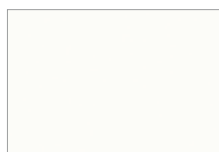
Bone **C39**

Korakril™ (Matt)



Pure White **K01**

Gelcoat (Glossy, Matt)

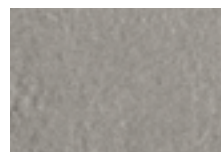


White **G11 / G21**

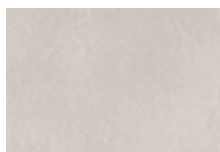
Korakril™ Stone



Bianco **K41**



Grigio Scuro **K45**



Grigio **K44**



Sabbia **K42**



Tortora **K43**

Hpl Polaris



Grigio Clair **P02**



Grigio Perle **P03**



Nero **P06**



Bianco **P01**

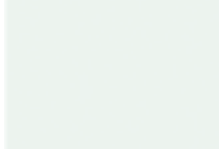


Grigio Moyen **P04**



Grigio Grafite **P05**

Vetro laccato lucido/satinato | Lacquered glass glossy or matt



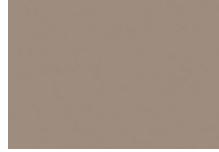
Bianco VL1



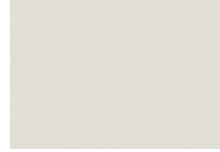
Nero VL2



Grafite VL6



Fango VL4



Fango Luce VL3



Grigio Luce VL5

Marmo e granito | Marble and granite (Glossy, Matt)



Carrara M01



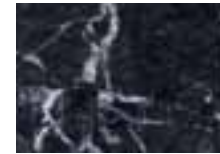
Nero Assoluto M03



Grigio Veneto M08



Emperador M06

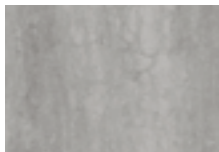


Grigio Carnico M07

Laminam



Pietra di Savoia
bocciardata
Antracite LM6



Pietra di Savoia
bocciardata
Grigio LM5



Pietra di Savoia
bocciardata
Avorio LM4

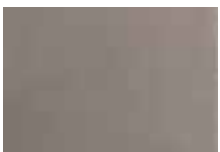


Bianco Statuario matt
LM7



Nero Greco matt LM8

Argilla | Clay



Grigio AR5



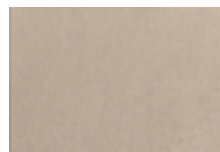
Grafite AR6



Vinaccia AR4



Bianco AR1



Beige AR2



Tortora AR3

Over counter top

Finishes

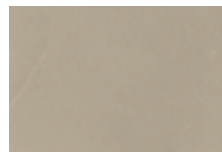
Finiture top

Top finishes

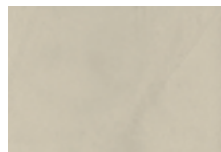
Ecomalta



Grafite **E01**



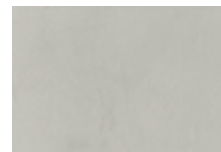
Beige Scuro **E02**



Beige Chiaro **E03**



Beige Creta **E04**



Grigio Neutro **E05**

HDF



Grigio Chiaro **HD1**



Grigio **HD2**



Nero **HD3**

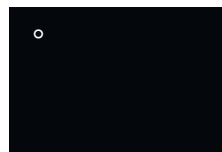


Caffè **HD4**

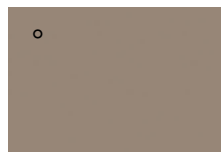
Laccato opaco | Matt lacquered (3_); Laccato lucido | Glossy lacquered (2_); Soft-Touch° (1_); Acrilico liquido* | Acrylic liquid* (5_)



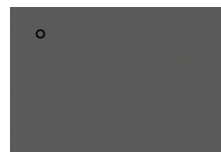
Tortora **_04**



Nero **_11**



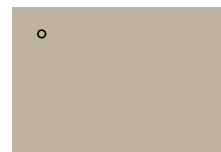
Fango **_31**



Grafite **_32**



Sabbia **_33**



Fango Luce **_35**



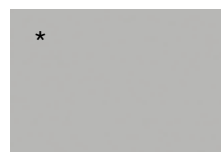
Rosa Fumo **_36**



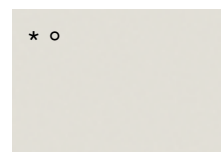
Rosso Cupo **_37**



Melanzana **_38**



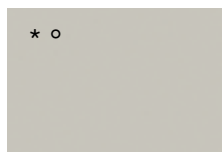
Grigio Luce **_39**



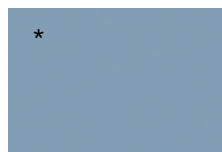
Beige Fresco **_40**



Bianco **_41**



Beige **_42**



Azzurro **_43**



Blu Desaturo **_44**



Grigio Muschio **_45**

Legno | Wood



frassino | ash
Grigio **002**



frassino | ash
Blu **003**



frassino | ash
Verde **004**



eucalipto |
eucalyptus **005**



rovere | oak **006**



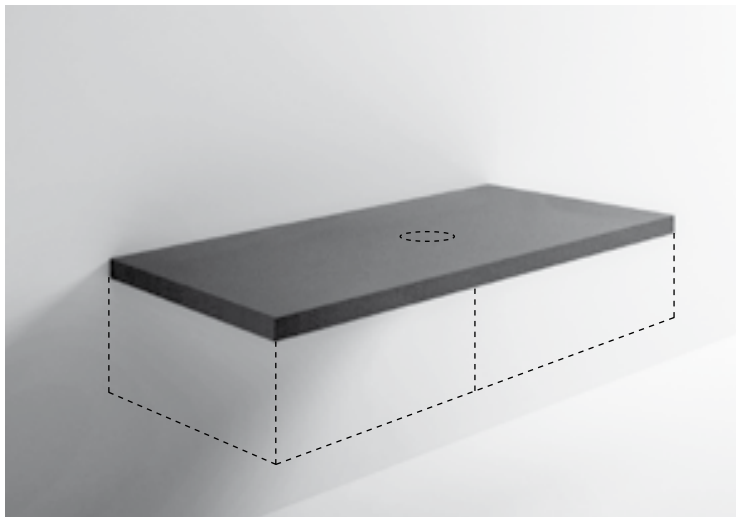
noce canaletto |
american walnut **007**

Top

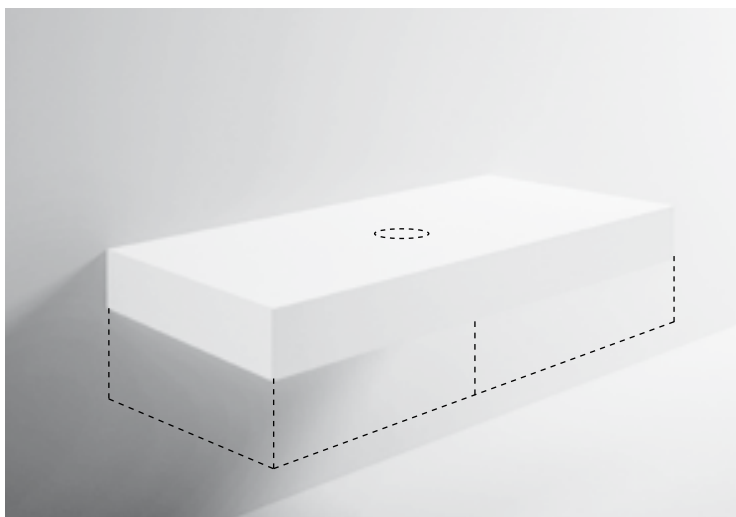
Top appoggio Over counter top



P 148 Sottile | Thin H 0,8 - 1,2 - 2 cm



P 148 Scatolato | Thick H 4 cm



P 148 Scatolato | Thick H 12 cm

Top sospesi

Wall hung



P 148 Scatolato | Thick H 4 cm



P 148 Scatolato | Thick H 12 cm

Top appoggio / sospeso

Over-counter / Wall hung top - Auflegeplatten / Hängende -Top

Plan à poser / suspendu - Encimera en apoyo / suspendida

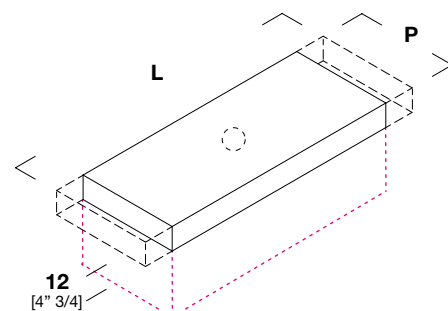
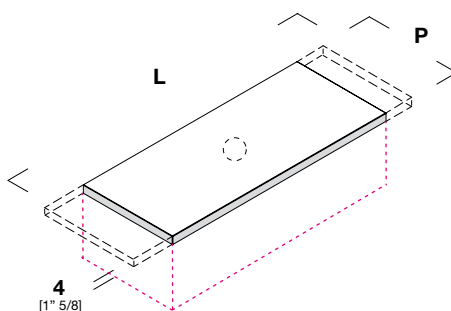
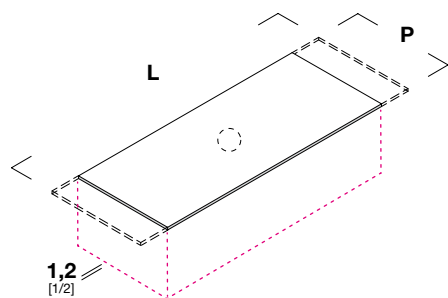
Столешницы, Ставящаяся на опору / подвесные столешницы

Sp. 1,2 - 4 - 12 Abbinabilità

Combinations - Kombination

Combinaison - Combinación

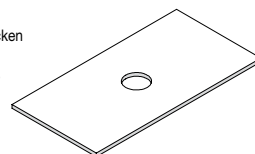
Возможные комбинации



	P.	MODELLO	COD.	L.	CORIAN			
					GLACIER WHITE	BONE SILVER GRAY	CLAY DEEP NOCTURNE	
SP. 1,2 - 2	41 - 42	16" 1/8	R1	150121A	ML.	311	365	454
	43	16" 7/8	MOODE	150221A	ML.	315	369	461
	50	19" 5/8	ESPERANTO / UNICO	150321A	ML.	345	404	505
	51 - 52	20" 1/8	R1	150421A	ML.	353	413	515
	53	20" 7/8	MOODE	150521A	ML.	357	418	521
	> 53 - < 60	23" 5/8		150921A	ML.	387	455	567
SP. 4	41 - 42	16" 1/8	R1	150141A	ML.	568	631	739
	43	16" 7/8	MOODE	150241A	ML.	573	635	746
	50	19" 5/8	ESPERANTO / UNICO	150341A	ML.	609	676	792
	51 - 52	20" 1/8	R1	150441A	ML.	613	681	798
	53	20" 7/8	MOODE	150541A	ML.	624	692	809
	> 53 - < 60	23" 5/8		150941A	ML.	658	731	855
SP. 12	41 - 42	16" 1/8	R1	1501C1A	ML.	580	655	783
	43	16" 7/8	MOODE	1502C1A	ML.	585	660	789
	50	19" 5/8	ESPERANTO / UNICO	1503C1A	ML.	622	702	839
	51 - 52	20" 1/8	R1	1504C1A	ML.	626	707	845
	53	20" 7/8	MOODE	1505C1A	ML.	636	719	859
	> 53 - < 60	23" 5/8		1509C1A	ML.	672	760	908

LAVABI VEDI A PAG. 207
Washbasin, see page 207
Waschbecken, siehe Seite 207
Vasques, voir page 207
Lavabos, consulte la página 207
Раковины, см. стр. 207

Foro per lavabo appoggio / semincasso
Hole for over-counter / semi-recessed basins
Loch für Aufsatzwaschbecken und Halbeinbauwaschbecken
Perçage pour lavabo à poser / semi-encasté
Orificio para lavabos sobre encimera / semi-encastados
Вырез под раковину, ставящуюся на столешницу /
полустроенную



COD.	€URO
91020601	81



Spessori in cm - Thickness in cm

- Corian 1,2 - 4 - 12
- Korakril 1,2 - 4 - 12
- Korakril Stone 1,2 - 4 - 12
- Gelcoat 1,2 - 4 - 12
- Hpl Polaris 1 - 4 - 12
- Vetro / Glass 1,2
- Marmo e Granito / Marble and Granite 2 - 4 - 12

KORAKRIL	KORAKRIL STONE	GELCOAT	HPL POLARIS	VETRO / GLASS	MARMO e GRANITO / MARBLE and GRANITE (GLOSSY-MATT) SP. 2 cm		
		OPACO / LUCIDO MATT / GLOSSY		LACCATO SATINATO / LUCIDO LACQUERED SATIN / GLOSSY	CARRARA	GRIGIO VENETO GRIGIO CARNICO EMPERADOR	NERO ASSOLUTO
296	343	274	372	437	429	457	699
296	343	274	379	437	429	457	699
374	416	291	415	559	506	541	838
374	416	291	424	559	506	541	838
374	416	291	429	559	506	541	838
486	486	412	462	631	572	610	954
507	554	486	498	-	1.089	1.101	1.243
507	554	486	504	-	1.089	1.101	1.243
618	659	534	541	-	1.120	1.141	1.466
618	659	534	551	-	1.120	1.141	1.466
618	659	534	557	-	1.120	1.141	1.466
719	719	603	593	-	1.148	1.175	1.612
507	554	486	586	-	1.111	1.125	1.268
507	554	486	592	-	1.111	1.125	1.268
618	659	534	635	-	1.143	1.164	1.496
618	659	534	647	-	1.143	1.164	1.496
618	659	534	655	-	1.143	1.164	1.496
719	719	603	699	-	1.171	1.199	1.644

Accessori e maggiorazioni per lavorazioni speciali pag. 199

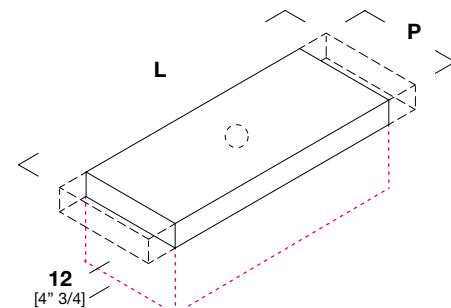
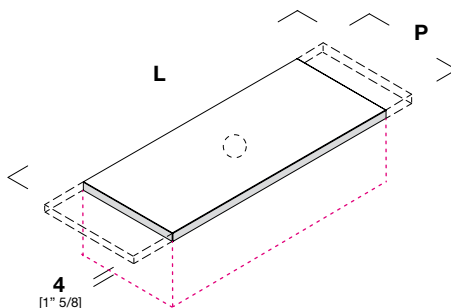
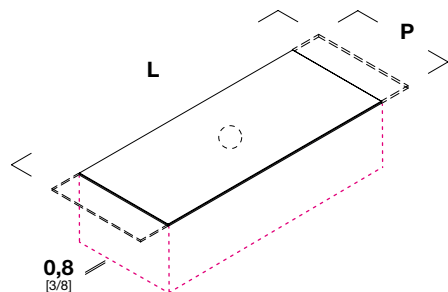
Top special machining and accessories, see page 199
 Top besondere Bearbeitungen und Zubehöre, siehe seite 199
 Usinage plan spécial et accessoires, voir page 199
 Procesamiento especial y accesorios para top, ver pagina 199
 Кромка/аксессуары для столешниц, см. Стр. 199

Top appoggio / sospeso

Over-counter / Wall hung top - Auflegeplatten / Hängende -Top
Plan à poser / suspendu - Encimera en apoyo / suspendida
Столешницы, Ставящаяся на опору / подвесные столешницы

Sp. 0,8 - 1,2 - 4 - 12 Abbinabilità

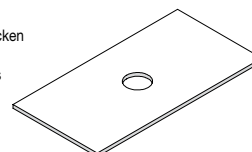
Combinations - Kombination
Combinaison - Combinación
Возможные комбинации



P.	MODELLO	COD.	L.	LACCATO / LACQUERED				
				OPACO MATT	LUCIDO GLOSSY	SOFT TOUCH		
SP. 0,8 - 1,2	21	8" 1/4	R1	150611A	ML.	100	133	229
	23	9"	MOODE	150711A	ML.	100	133	229
	35	13" 3/4	R1	150811A	ML.	168	243	319
	41 - 42	16" 1/8	R1	150111A	ML.	196	286	376
	43	16" 7/8	MOODE	150211A	ML.	196	286	376
	51 - 52	20" 1/8	R1	150411A	ML.	205	293	453
	53	20" 7/8	MOODE	150511A	ML.	205	293	453
	> 53 - < 60	23" 5/8		150911A	ML.	212	300	521
SP. 4	41 - 42	16" 1/8	R1	150141A	ML.	348	427	520
	43	16" 7/8	MOODE	150241A	ML.	348	427	520
	50	19" 5/8	ESPERANTO / UNICO	150341A	ML.	369	466	585
	51 - 52	20" 1/8	R1	150441A	ML.	369	466	585
	53	20" 7/8	MOODE	150541A	ML.	369	466	585
	> 53 - < 60	23" 5/8		150941A	ML.	404	517	649
SP. 12	41 - 42	16" 1/8	R1	1501C1A	ML.	-	-	-
	43	16" 7/8	MOODE	1502C1A	ML.	-	-	-
	50	19" 5/8	ESPERANTO / UNICO	1503C1A	ML.	-	-	-
	51 - 52	20" 1/8	R1	1504C1A	ML.	-	-	-
	53	20" 7/8	MOODE	1505C1A	ML.	-	-	-
	> 53 - < 60	23" 5/8		1509C1A	ML.	-	-	-

LAVABI VEDI A PAG. 207
Washbasin, see page 207
Waschbecken, siehe Seite 207
Vasques, voir page 207
Lavabos, consulte la página 207
Раковины, см. стр. 207

Foro per lavabo appoggio / semincasso
Hole for over-counter / semi-recessed basins
Loch für Aufsatzwaschbecken und Halbeinbauwaschbecken
Perçage pour lavabo à poser / semi-encasté
Orificio para lavabos sobre encimera / semi-encastados
Вырез под раковину, ставящуюся на столешницу /
полустроенную



COD.	€URO
91020601	81



Spessori in cm - Thickness in cm

- Laccato / Lacquered 0,8 - 1,2 - 4
- HDF 0,8
- Argilla / Clay 0,8 - 1,2 - 4 - 12
- Ecomalta 0,8 - 1,2 - 4 - 12
- Legni / Woods 0,8 - 1,2 - 4 - 12
- Laminam 0,5 - 4 - 12

LACCATO / LACQUERED ACRILICO LIQUIDO ACRYLIC LIQUID	HDF	ARGILLA / CLAY	ECOMALTA	LEGNI / WOODS		LAMINAM
				ROVERE - FRASSINO NOCE CANALETTO OAK - ASH WALNUT	EUCALIPTO EUCALYPTUS	
229	229	229	279	256	258	321
229	229	229	279	256	281	321
319	319	319	416	344	384	413
376	376	376	489	391	437	483
376	376	376	489	391	437	483
453	453	453	588	465	518	572
453	453	453	588	465	518	572
521	521	521	665	541	585	638
520	-	520	630	487	545	887
520	-	520	630	487	545	887
585	-	585	713	582	647	993
585	-	585	713	582	647	993
585	-	585	713	582	647	993
649	-	649	784	672	730	1.086
-	-	671	789	709	749	933
-	-	671	789	709	749	933
-	-	713	834	796	841	1.040
-	-	713	834	796	841	1.040
-	-	713	834	796	841	1.040
-	-	753	882	824	867	1.136

Accessori e maggiorazioni per lavorazioni speciali pag. 199

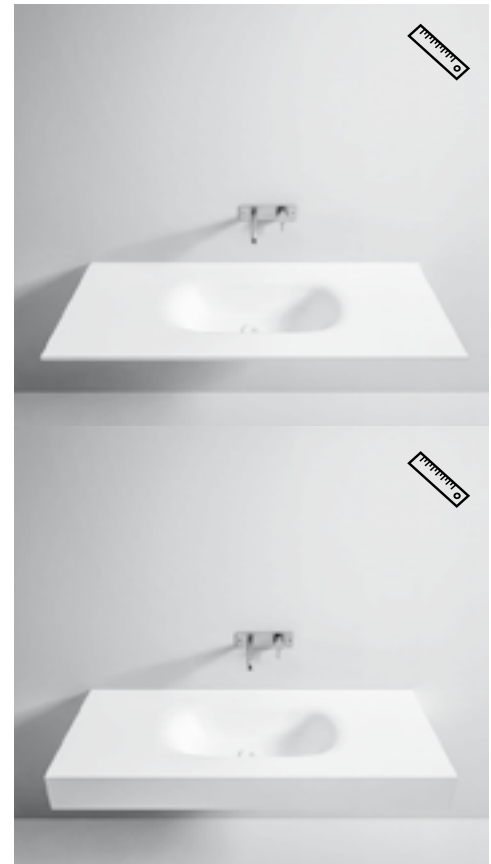
Top special machining and accessories, see page 199
 Top besondere Bearbeitungen und Zubehöre, siehe seite 199
 Usinage plan spécial et accessoires, voir page 199
 Procesamiento especial y accesorios para top, ver pagina 199
 Кромка/аксессуары для столешниц, см. Стр. 199

Top con lavabo integrato Integrated washbasin top

Corian®



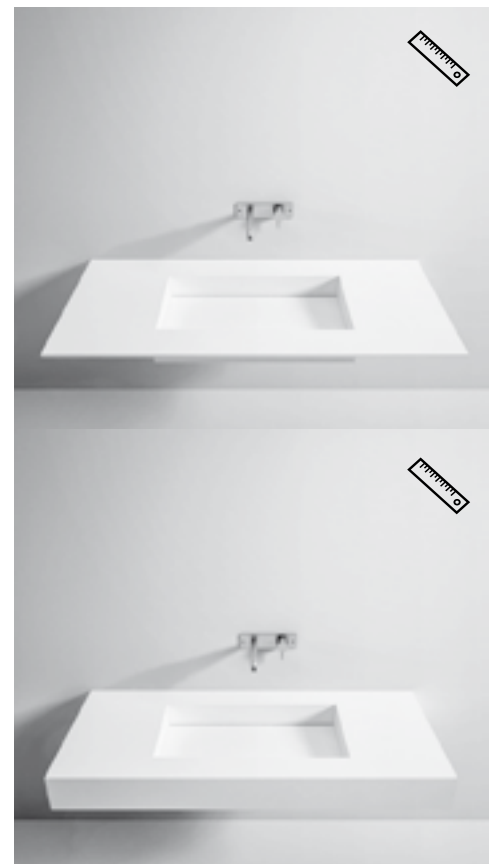
P 163 Rettangolare | Rectangular



P 163 Termoformato | Thermoformed



P 163 Stampato | Moulded



P 163 Scivolo | Sloping



REXA



REXA



REXA



REXA



REXA

P 173 Ergo_nomic

P 163 D_Taglio

P 163 Moode



P 177 Fonte



P 179 Esperanto



P 183 Esperanto con mensola | with shelf

Top con lavabo integrato Integrated washbasin top

Corian® con portasalviette

Corian® integrated washbasin with towel rail



P 168 Rettangolare | Rectangular



P 168 Termoformato | Thermoformed



P 168 Stampato | Moulded



P 168 Scivolo | Sloping



P 168 D_Taglio



P 168 Moode

Corian® con cassettei

Corian® integrated washbasin with drawers



P 164 Rettangolare | Rectangular



P 164 Termoformato | Thermoformed



P 164 Stampato | Moulded



P 164 Scivolo | Sloping



P 164 D_Taglio



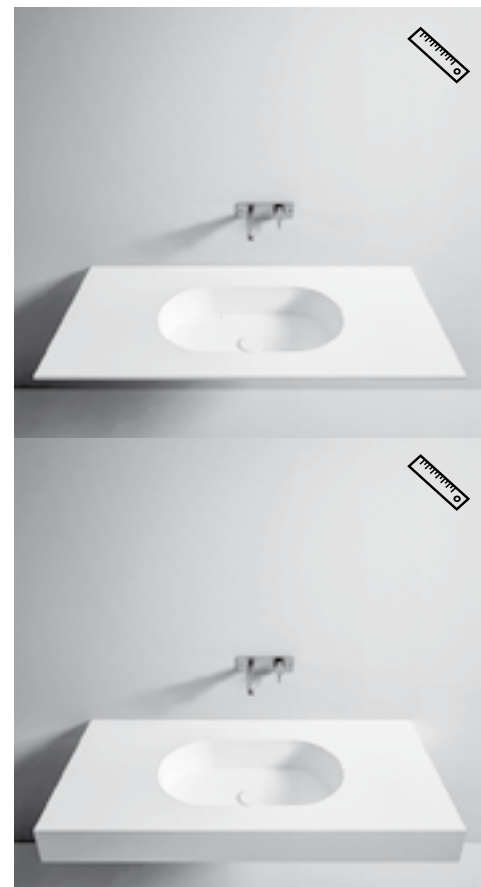
P 164 Moode

Top con lavabo integrato Integrated washbasin top

Korakril™



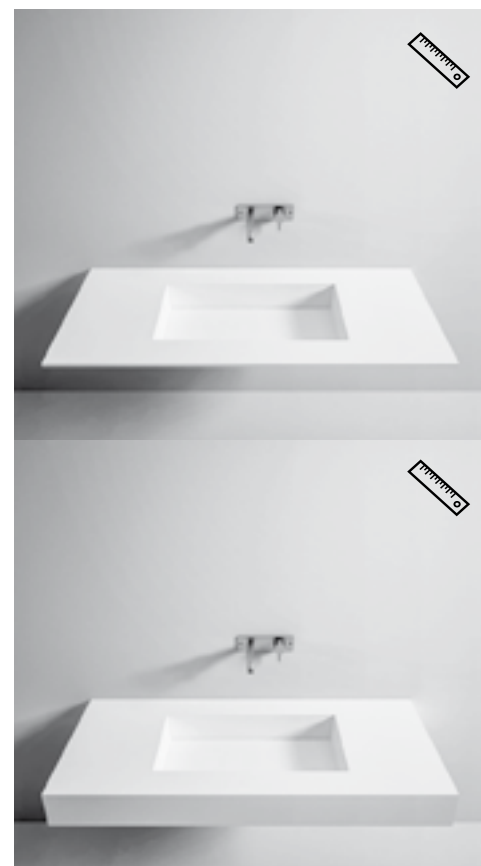
P 186 Rettangolare | Rectangular



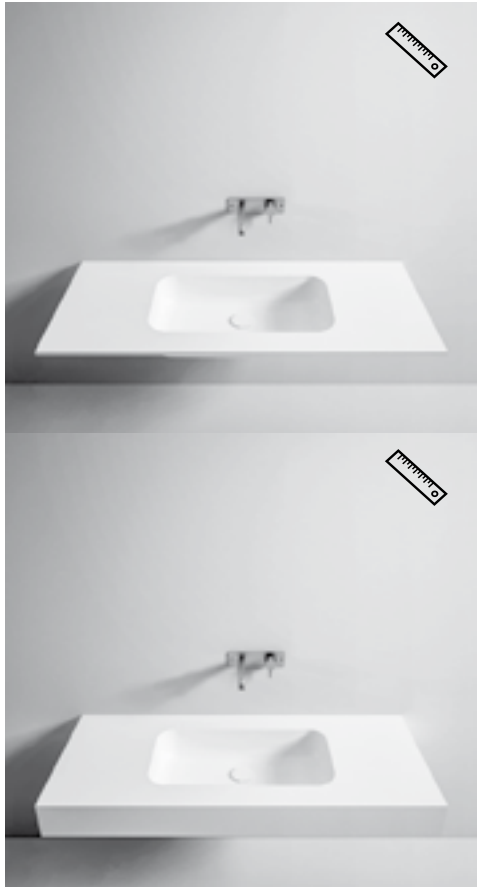
P 186 Ovale | Oval



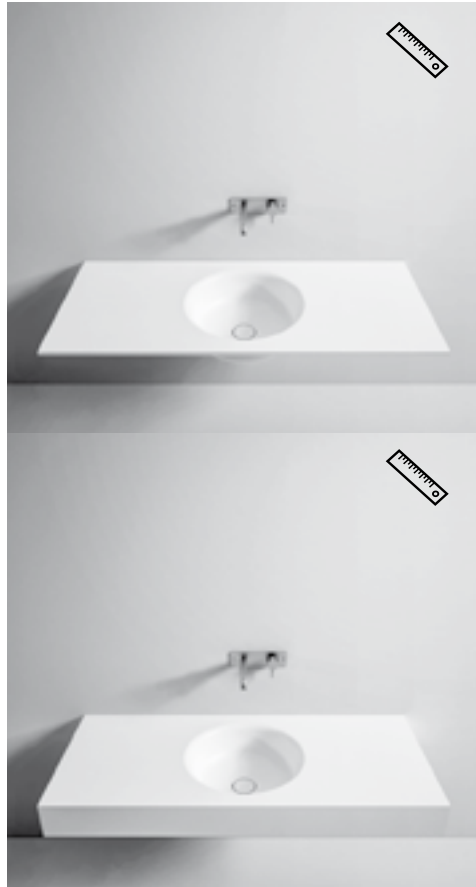
P 186 Stampato Morbido | Moulded



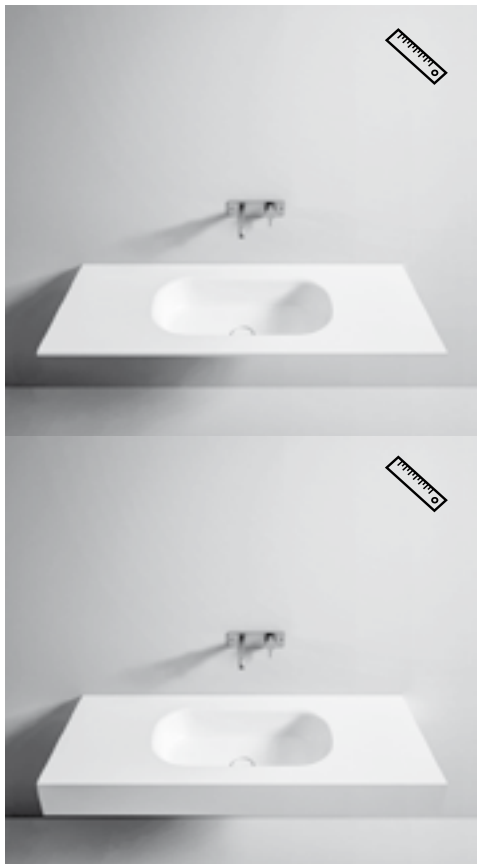
P 186 Scivolo | Sloping



P 186 Rettangolare Morbido | With rounded edges



P 186 Hammam rotondo | Round



P 186 Hammam rettangolare | Rectangular

Top con lavabo integrato Integrated washbasin top

Gelcoat



P 190 Rettangolare | Rectangular



P 190 Rettangolare Morbido | With rounded edges



P 190 Morbido | Rounded



P 190 Ovale | Oval

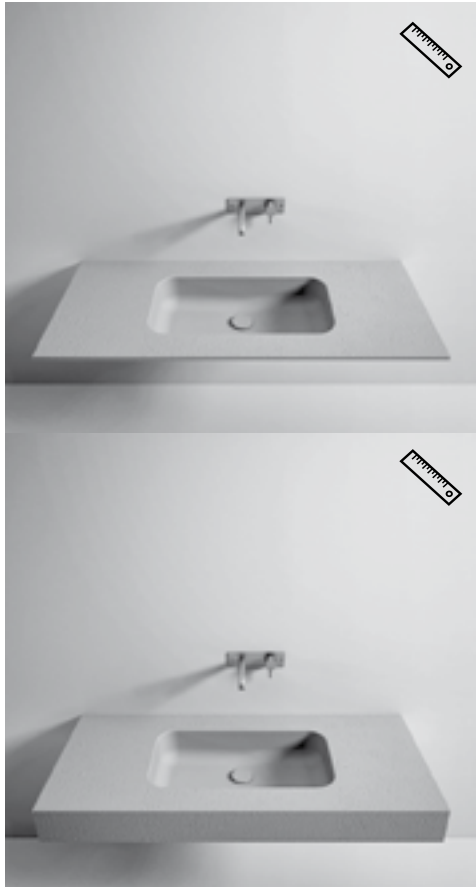


P 190 Hamman rettangolare | Rectangular

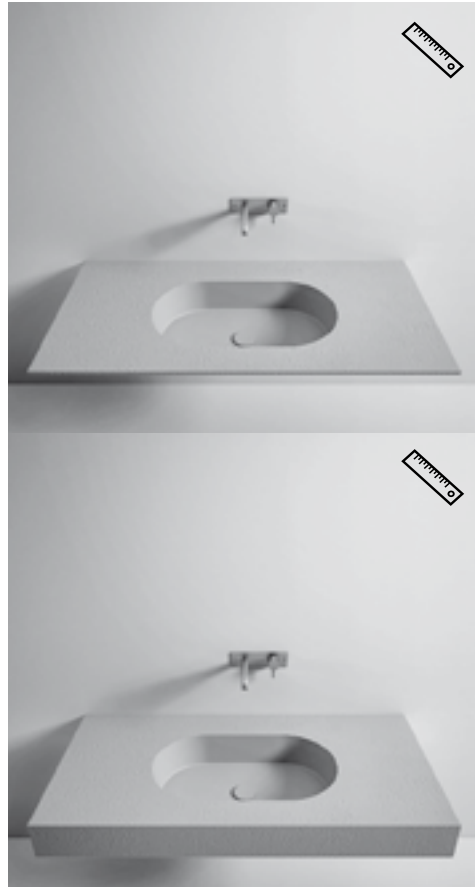


P 190 Hamman rotondo | Round

Korakril™ Stone



P 188 Rettangolare Morbido | With rounded edges



P 188 Ovale | Oval

Top con
lavabo integrato
Integrated
washbasin top

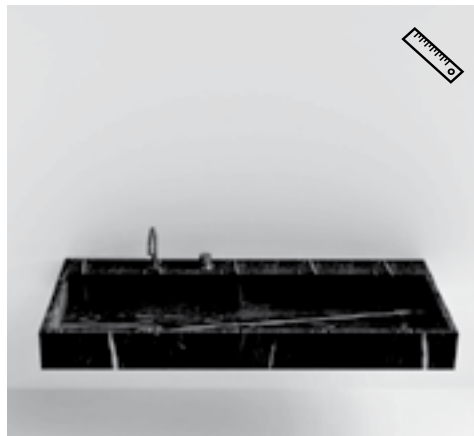
Marmo, Granito
Marble, Granite



P 192 Rettangolare | Rectangular

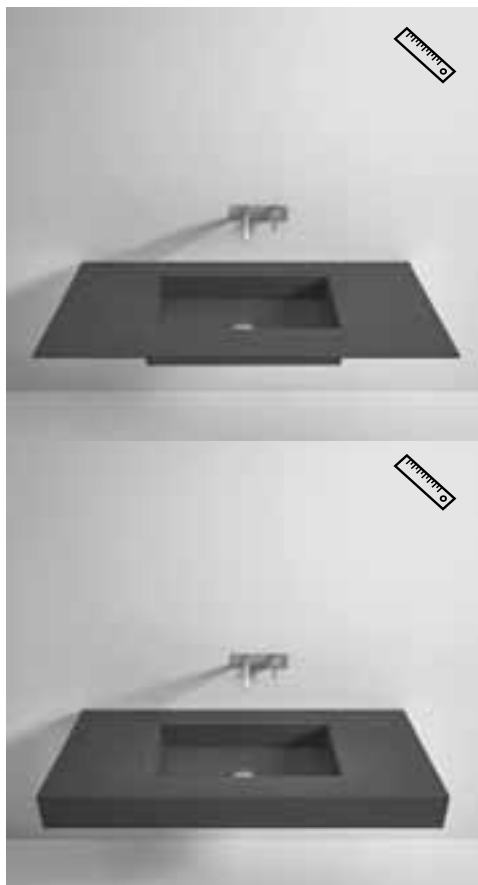


P 192 D_Taglio



P 192 Lavabo monovasca | Mono-basin

Ecomalta



P 196 Rettangolare | Rectangular

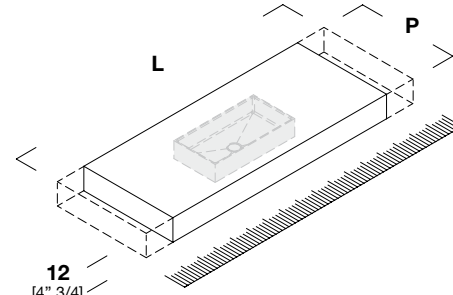
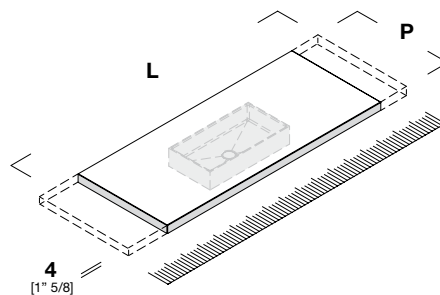
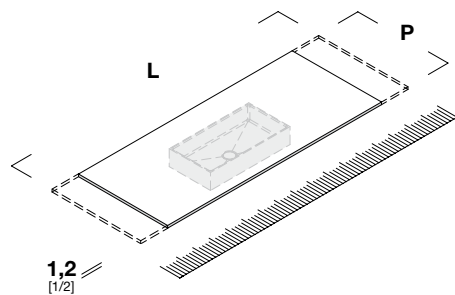
Vetro Glass



P 197 Morbido | Rounded

Top integrati Corian (staffe non incluse)

Corian integrated washbasin top (brackets not included) - Waschtischplatten mit integriertem Becken aus Corian (Wandbefestigung nicht enthalten) Plans vasque (équerre non inclus) - Encimeras con lavabo integrado (soportes no incluidos) - Столешницы с раковиной (кронштейн не включены)



Abbinabilità

Combinations - Kombination
Combinaison - Combinación
Возможные комбинации

Appoggio
Over-counter
Auflegeplatten
À poser
En apoyo
Ставящаяся на опору

Appoggio
Over-counter
Auflegeplatten
À poser
En apoyo
Ставящаяся на опору

Appoggio
Over-counter
Auflegeplatten
À poser
En apoyo
Ставящаяся на опору



Sospeso
Wall hung
Hängende
Suspendu
Suspendidas
Подвесные

Sospeso
Wall hung
Hängende
Suspendu
Suspendidas
Подвесные

						CORIAN		
P.		MODELLO	COD.	L.				
					GLACIER WHITE	BONE SILVER GRAY	CLAY DEEP NOCTURNE	
SP. 1,2	41 - 42	16" 1/8	R1	1700121	ML.	311	365	454
	43	16" 7/8	MOODE	1700221	ML.	315	369	461
	51 - 52	20" 1/8	R1	1700421	ML.	353	413	515
	53	20" 7/8	MOODE	1700521	ML.	357	418	521
	> 53 - < 60	23" 5/8		1700921	ML.	387	455	567
SP. 4	41 - 42	16" 1/8	R1	1700141	ML.	568	631	739
	43	16" 7/8	MOODE	1700241	ML.	573	635	746
	50	19" 5/8	ESPERANTO / UNICO	1700341	ML.	609	676	792
	51 - 52	20" 1/8	R1	1700441	ML.	613	681	798
	53	20" 7/8	MOODE	1700541	ML.	624	692	809
	> 53 - < 60	23" 5/8		1700941	ML.	658	731	855
SP. 12	41 - 42	16" 1/8	R1	17001C1	ML.	580	655	783
	43	16" 7/8	MOODE	17002C1	ML.	585	660	789
	50	19" 5/8	ESPERANTO / UNICO	17003C1	ML.	622	702	839
	51 - 52	20" 1/8	R1	17004C1	ML.	626	707	845
	53	20" 7/8	MOODE	17005C1	ML.	636	719	859
	> 53 - < 60	23" 5/8		17009C1	ML.	672	760	908

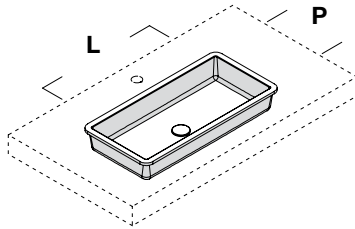
Lavabi Corian (con piletta scarico libero)

Corian Washbasin (with free flow drain) - Corian Waschbecken (mit Ablaufgarnitur nicht staubar)
 Vasques en Corian (avec bonde à écoulement libre) - Lavabos en Corian (con desagüe libre)
 Раковины из Corian (с донным клапаном свободного слива)



su misura al cm
 bespoke
 auf Mass
 sur mesure
 a medida por cm
 нестандарт за см

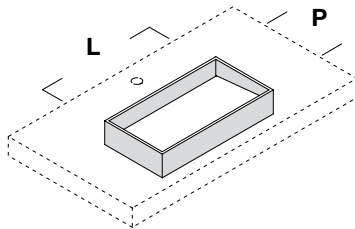
Stampata
 Moulded
 Geformt
 Moulé
 Moldeado
 Штампованные



COD.	L.		P.		GLACIER WHITE	BONE SILVER GRAY	CLAY DEEP NOCTURNE
05106401	45	17" 3/4	31	12" 1/4	681	-	-
05106501	55	21" 5/8	31	12" 1/4	681	-	-



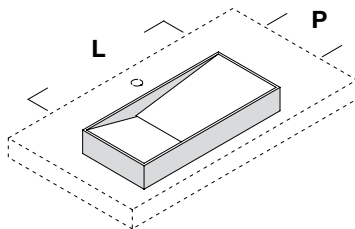
Scivolo
 Sloping
 Abfallend mit Rinne
 En pente
 Inclinado
 С наклоном



COD.	L.		P.		GLACIER WHITE	BONE SILVER GRAY	CLAY DEEP NOCTURNE
05104601	60	23" 5/8	30	11" 3/4	947	993	1.051
05104602	61 ÷ 70	24"-27" 1/2	30 - 35	11"-13" 3/4	988	1.028	1.080
05104701	71 ÷ 80	28"-31" 1/2	30 - 35	11"-13" 3/4	1.026	1.057	1.107
05104801	81 ÷ 100	31"-39" 3/8	30 - 35	11"-13" 3/4	1.107	1.120	1.164



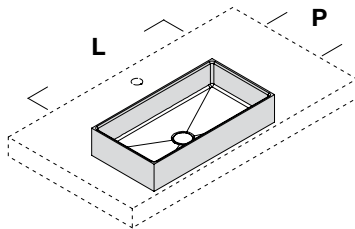
D/taglio



COD.	L.		P.		GLACIER WHITE	BONE SILVER GRAY	CLAY DEEP NOCTURNE
05103601	60	23" 5/8	30	11" 3/4	1.019	1.067	1.128
05103602	61 ÷ 70	24"-27" 1/2	30 - 35	11"-13" 3/4	1.059	1.109	1.155
05103701	71 ÷ 80	28"-31" 1/2	30 - 35	11"-13" 3/4	1.097	1.128	1.192
05103801	81 ÷ 100	31"-39" 3/8	30 - 35	11"-13" 3/4	1.167	1.236	1.283

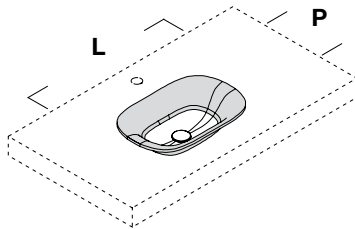


Rettangolare
 Rectangular
 Rechteckig
 Rectangulaire
 Rectangular
 Прямоугольные



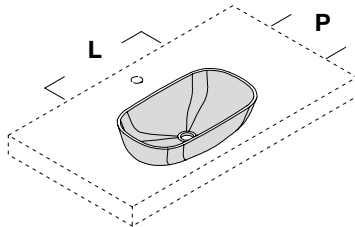
COD.	L.		P.		GLACIER WHITE	BONE SILVER GRAY	CLAY DEEP NOCTURNE
05101301	36	14" 1/8	24	9" 1/2	670	693	797
05101601	60	23" 5/8	24	9" 1/2	809	924	993
05101302	36	14" 1/8	30	11" 3/4	670	693	797
05101602	60	23" 5/8	30	11" 3/4	809	924	993
05101603	61 ÷ 70	24"-27" 1/2	30 - 35	11"-13" 3/4	889	953	1.016
05101701	71 ÷ 80	28"-31" 1/2	30 - 35	11"-13" 3/4	901	947	1.028
05101801	81 ÷ 100	31"-39" 3/8	30 - 35	11"-13" 3/4	936	993	1.074

Terμοformata
 Thermoformed
 Thermogefórm
 Thermoformé
 Termoformado
 Термопластик



COD.	L.		P.		GLACIER WHITE	BONE SILVER GRAY	DEEP NOCTURNE
05102501	54	21" 1/4	35	13" 3/8	450	-	526
05102601	64	25" 1/4	33	13"	508	-	592
05102801	86	33" 3/4	38	15"	562	-	677

Moode



COD.	L.		P.		GLACIER WHITE	BONE SILVER GRAY	DEEP NOCTURNE
05105301	36	14" 1/8	24	9" 1/2	578	-	693
05105501	58	22" 7/8	31	12" 1/4	693	-	832

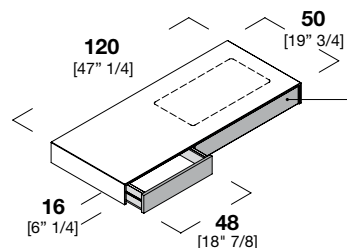
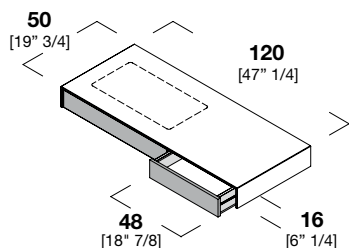
Top integrati con cassetto in Corian (staffe e piletta scarico libero inclusi)

Integrated washbasin top with drawers in Corian (brackets and free flow drain included) - Waschtischplatten mit integriertem Becken und Schubladen aus Corian (Wandbefestigung und Ablaufgarnitur nicht staubar enthalten) - Plans vasque avec tiroir en Corian (équerre et bonde à écoulement libre inclus) - Encimeras con lavabo integrado y cajón en Corian (soportes y desagüe libre incluidos) - Столешницы с раковиной с ящиком Corian (кронштейн и донным клапаном свободного слива включены)



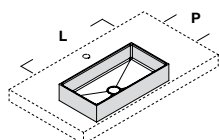
su misura al cm
bespoke
auf Mass
sur mesure
a medida por cm
нестандарт за см

L. 120 P. 50 H. 16

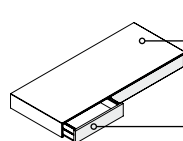


FRONTALE DRAWER FRONT SCHUBLADENFRONT TIROIR AVANT FRENTE CAJÓN ФАСАД ЯЩИКОВ	
A	B
GLACIER WHITE POLARIS	BONE SILVER GRAY CLAY DEEP NOCTURNE

Rettagonolare
Rectangular
Rechteckig
Rectangulaire
Rectangular
Прямоугольные

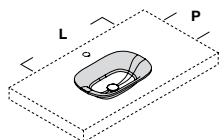


DIMENSIONI LAVABO BASIN SIZE				COD.	GLACIER WHITE	BONE SILVER GRAY	CLAY DEEP NOCTURNE			
L.	P.	H.								
60	30	12		DX 18731D1	1.931	1.966	2.109	2.144	2.157	2.191
23" 5/8	11" 3/4	4" 3/4		SX 18731S1	1.931	1.966	2.109	2.144	2.157	2.191



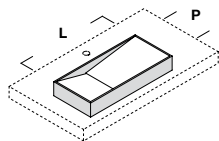
		GLACIER WHITE		BONE SILVER GRAY		CLAY DEEP NOCTURNE	
		A	B	A	B	A	B
		1.931	1.966	2.109	2.144	2.157	2.191
		1.931	1.966	2.109	2.144	2.157	2.191

Termoformato
Thermoformed
Thermoformt
Thermoformé
Termoformado
Термопластик



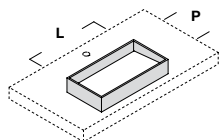
54	35	11		DX 18732D1	1.596	1.631	-	-	-	-
21" 1/4	13" 3/4	4" 3/8		SX 18732S1	1.596	1.631	-	-	-	-
64	33	11		DX 18732D2	1.596	1.631	-	-	-	-
25" 1/4	13"	4" 3/8		SX 18732S2	1.596	1.631	-	-	-	-

D-taglio



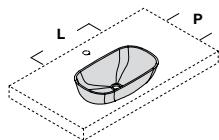
60	30	12		DX 18733D1	2.106	2.141	2.252	2.287	2.367	2.401
23" 5/8	11" 3/4	4" 3/4		SX 18733S1	2.106	2.141	2.252	2.287	2.367	2.401

Scivolo
Sloping
Abfallend mit Rinne
En pente
Inclinado
С наклоном



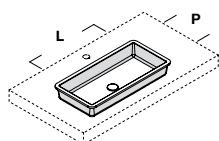
60	30	10		DX 18734D1	2.035	2.070	2.179	2.213	2.295	2.330
23" 5/8	11" 3/4	3" 7/8		SX 18734S1	2.035	2.070	2.179	2.213	2.295	2.330

Moode



58	31	13		DX 18735D1	1.781	1.815	-	-	-	-
22" 7/8	12" 1/4	5" 1/8		SX 18735S1	1.781	1.815	-	-	-	-

Stampato
Moulded
Geformt
Moulé
Moldeado
Штампованные



45	30	11		DX 18736D1	1.769	1.804	-	-	-	-
17" 3/4	11" 3/4	4" 3/8		SX 18736S1	1.769	1.804	-	-	-	-
55	32	11		DX 18736D2	1.769	1.804	-	-	-	-
21" 5/8	12" 5/8	4" 3/8		SX 18736S2	1.769	1.804	-	-	-	-

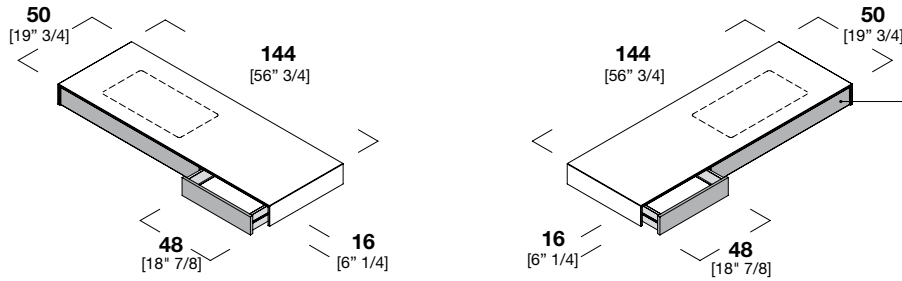
Top integrati con cassetto in Corian (staffe e piletta scarico libero inclusi)

Integrated washbasin top with drawers in Corian (brackets and free flow drain included) - Waschtischplatten mit integriertem Becken und Schubladen aus Corian (Wandbefestigung und Ablaufgarnitur nicht staubar enthalten) - Plans vasque avec tiroir en Corian (équerre et bonde à écoulement libre inclus) - Encimeras con lavabo integrado y cajón en Corian (soportes y desagüe libre incluidos) - Столешницы с раковиной с ящиком Corian (кронштейн и донным клапаном свободного слива включены)



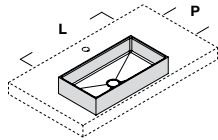
su misura al cm
bespoke
auf Mass
sur mesure
a medida por cm
нестандарт за см

L. 144 P. 50 H. 16



FRONTALE DRAWER FRONT SCHUBLADENFRONT TIROIR AVANT FRENTE CAJÓN ФАСАД ЯЩИКОВ	
A	B
GLACIER WHITE POLARIS	BONE SILVER GRAY CLAY DEEP NOCTURNE

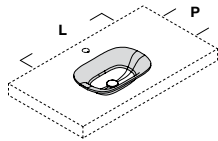
Rettangolare
Rectangular
Rechteckig
Rectangulaire
Rectangular
Прямоугольные



DIMENSIONI LAVABO BASIN SIZE				COD.	GLACIER WHITE	BONE SILVER GRAY	CLAY DEEP NOCTURNE
L.	P.	H.					

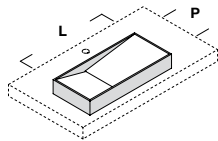
60 23" 5/8	30 11" 3/4	12 4" 3/4	DX SX	18831D1 18831S1	2.045 2.045	2.079 2.079	2.277 2.277	2.316 2.316	2.357 2.357	2.392 2.392
---------------	---------------	--------------	----------	--------------------	----------------	----------------	----------------	----------------	----------------	----------------

Termoformato
Thermoformed
Thermogeformt
Thermoformé
Termoformado
Термопластик



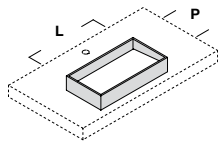
54 21" 1/4	35 13" 3/4	11 4" 3/8	DX SX	18832D1 18832S1	1.745 1.745	1.780 1.780	- -	- -	- -	- -
64 25" 1/4	33 13"	11 4" 3/8	DX SX	18832D2 18832S2	1.745 1.745	1.780 1.780	- -	- -	- -	- -

D-taglio



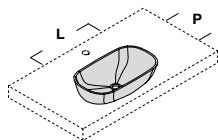
60 25" 5/8	30 11" 3/4	12 4" 3/4	DX SX	18833D1 18833S1	2.255 2.255	2.290 2.290	2.421 2.421	2.456 2.456	2.567 2.567	2.602 2.602
---------------	---------------	--------------	----------	--------------------	----------------	----------------	----------------	----------------	----------------	----------------

Scivolo
Sloping
Abfallend mit Rinne
En pente
Inclinado
С наклоном



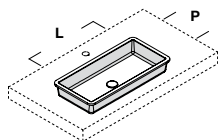
60 25" 5/8	30 11" 3/4	10 3" 7/8	DX SX	18834D1 18834S1	2.184 2.184	2.219 2.219	2.347 2.347	2.381 2.381	2.496 2.496	2.531 2.531
---------------	---------------	--------------	----------	--------------------	----------------	----------------	----------------	----------------	----------------	----------------

Moode



58 22" 7/8	31 12" 1/4	13 5" 1/8	DX SX	18835D1 18835S1	1.930 1.930	1.964 1.964	- -	- -	- -	- -
---------------	---------------	--------------	----------	--------------------	----------------	----------------	--------	--------	--------	--------

Stampato
Moulded
Geformt
Moulé
Moldeado
Штампованные



45 17" 3/4	30 11" 3/4	11 4" 3/8	DX SX	18836D1 18836S1	1.918 1.918	1.953 1.953	- -	- -	- -	- -
55 21" 5/8	32 12" 5/8	11 4" 3/8	DX SX	18836D2 18836S2	1.918 1.918	1.953 1.953	- -	- -	- -	- -

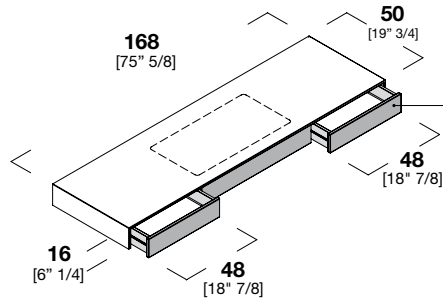
Top integrati con cassetto in Corian (staffe e piletta scarico libero inclusi)

Integrated washbasin top with drawers in Corian (brackets and free flow drain included) - Waschtischplatten mit integriertem Becken und Schubladen aus Corian (Wandbefestigung und Ablaufgarnitur nicht staubar enthalten) - Plans vasque avec tiroir en Corian (équerre et bonde à écoulement libre inclus) - Encimeras con lavabo integrado y cajón en Corian (soportes y desagüe libre incluidos) - Столешницы с раковиной с ящиком Corian (кронштейн и донным клапаном свободного слива включены)



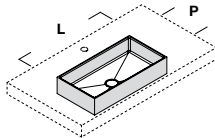
su misura al cm
bespoke
auf Mass
sur mesure
a medida por cm
нестандарт за см

L. 168 P. 50 H. 16



FRONTALE DRAWER FRONT SCHUBLADENFRONT TIROIR AVANT FRENTE CAJÓN ФАСАД ЯЩИКОВ	
A	B
GLACIER WHITE POLARIS	BONE SILVER GRAY CLAY DEEP NOCTURNE

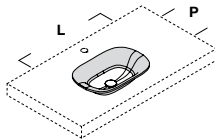
Rettangolare
Rectangular
Rechteckig
Rectangulaire
Rectangular
Прямоугольные



DIMENSIONI LAVABO
BASIN SIZE

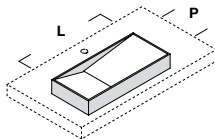
L.	P.	H.	COD.	GLACIER WHITE	BONE SILVER GRAY	CLAY DEEP NOCTURNE			
A	B	A	B	A	B	A	B		
60 23" 5/8	30 11" 3/4	12 4" 3/4	1893121	2.414	2.472	2.665	2.726	2.779	2.841

Termoformato
Thermoformed
Thermogeformt
Thermoformé
Termoformado
Термопластик



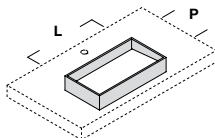
54 21" 1/4	35 13" 3/4	11 4" 3/8	1893221	2.114	2.171	-	-	-	-
64 25" 1/4	33 13"	11 4" 3/8	1893222	2.114	2.171	-	-	-	-

D-taglio



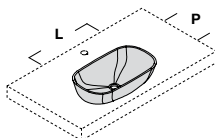
60 25" 5/8	30 11" 3/4	12 4" 3/4	1893321	2.624	2.682	2.808	2.865	2.989	3.047
---------------	---------------	--------------	---------	-------	-------	-------	-------	-------	-------

Scivolo
Sloping
Abfallend mit Rinne
En pente
Inclinado
С наклоном



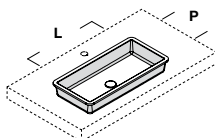
60 25" 5/8	30 11" 3/4	10 3" 7/8	1893421	2.553	2.610	2.734	2.792	2.918	2.976
---------------	---------------	--------------	---------	-------	-------	-------	-------	-------	-------

Moode



58 22" 7/8	31 12" 1/4	13 5" 1/8	1893521	2.298	2.356	-	-	-	-
---------------	---------------	--------------	---------	-------	-------	---	---	---	---

Stampato
Moulded
Geformt
Moulé
Moldeado
Штампованные



45 17" 3/4	30 11" 3/4	11 4" 3/8	1893621	2.287	2.345	-	-	-	-
55 21" 5/8	32 12" 5/8	11 4" 3/8	1893622	2.287	2.345	-	-	-	-

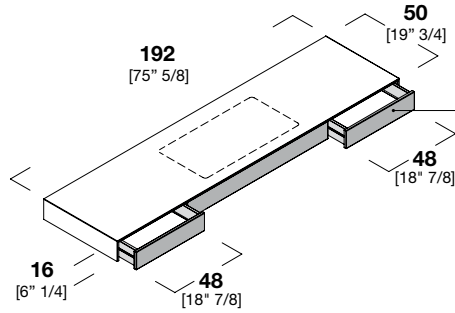
Top integrati con cassetto in Corian (staffe e piletta scarico libero inclusi)

Integrated washbasin top with drawers in Corian (brackets and free flow drain included) - Waschtischplatten mit integriertem Becken und Schubladen aus Corian (Wandbefestigung und Ablaufgarnitur nicht staubar enthalten) - Plans vasque avec tiroir en Corian (équerre et bonde à écoulement libre inclus) - Encimeras con lavabo integrado y cajón en Corian (soportes y desagüe libre incluidos) - Столешницы с раковиной с ящиком Corian (кронштейн и донным клапаном свободного слива включены)



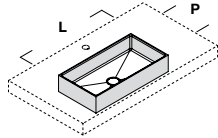
su misura al cm
bespoke
auf Mass
sur mesure
a medida por cm
нестандарт за см

L. 192 P. 50 H. 16

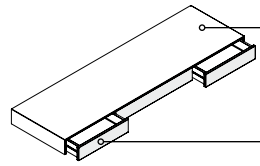


FRONTALE DRAWER FRONT SCHUBLADENFRONT TIROIR AVANT FRENTE CAJÓN ФАСАД ЯЩИКОВ	
A	B
GLACIER WHITE POLARIS	BONE SILVER GRAY CLAY DEEP NOCTURNE

Rettangolare
Rectangular
Rechteckig
Rectangulaire
Rectangular
Прямоугольные

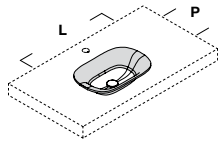


DIMENSIONI LAVABO BASIN SIZE		
L.	P.	H.
60	30	12
23" 5/8	11" 3/4	4" 3/4



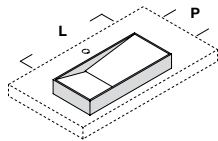
GLACIER WHITE		BONE SILVER GRAY		CLAY DEEP NOCTURNE	
A	B	A	B	A	B

Termoformato
Thermoformed
Thermogeformt
Thermoformé
Termoformado
Термопластик



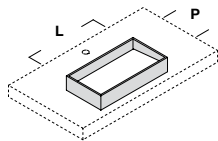
54	35	11	18A3221		2.263	2.322	-	-	-	-
21" 1/4	13" 3/4	4" 3/8								
64	33	11	18A3222		2.263	2.322	-	-	-	-
25" 1/4	13"	4" 3/8								

D-taglio



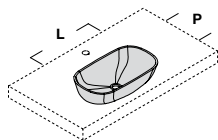
60	30	12	18A3321		2.773	2.830	2.956	3.014	3.137	3.195
25" 5/8	11" 3/4	4" 3/4								

Scivolo
Sloping
Abfallend mit Rinne
En pente
Inclinado
С наклоном



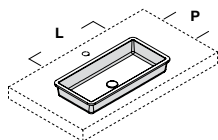
60	30	10	18A3421		2.702	2.760	2.884	2.942	3.068	3.126
25" 5/8	11" 3/4	3" 7/8								

Moode



58	31	13	18A3521		2.448	2.506	-	-	-	-
22" 7/8	12" 1/4	5" 1/8								

Stampato
Moulded
Geformt
Moulé
Moldeado
Штампованные



45	30	11	18A3621		2.436	2.495	-	-	-	-
17" 3/4	11" 3/4	4" 3/8								
55	32	11	18A3622		2.436	2.495	-	-	-	-
21" 5/8	12" 5/8	4" 3/8								

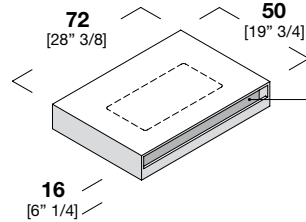
Top integrati Corian con portasalviette (staffe e piletta scarico libero inclusi)

Integrated washbasin top with towel rail in Corian (brackets and free flow drain included) - Waschtischplatten mit integriertem Becken und Handtuchhalter aus Corian (Wandbefestigung und Ablaufgarnitur nicht staubar enthalten) - Plans vasque avec porte-serviette en Corian (équerre et bonde à écoulement libre inclus) - Encimeras con lavabo integrado y toallero en Corian (soportes y desagüe libre incluidos) - Столешницы с раковиной с держателем для полотенец из Corian (кронштейн и донным клапаном свободного слива включены)



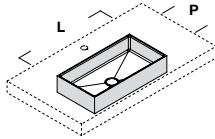
su misura al cm
bespoke
auf Mass
sur mesure
a medida por cm
нестандарт за см

L. 72 P. 50 H. 16



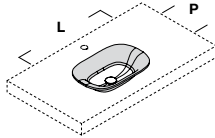
FRONTALE DRAWER FRONT SCHUBLADENFRONT TIROIR AVANT FRENTE CAJÓN ФАСАД ЯЩИКОВ	
A GLACIER WHITE POLARIS	B BONE SILVER GRAY CLAY DEEP NOCTURNE

Rettangolare
Rectangular
Rechteckig
Rectangulaire
Rectangular
Прямоугольные



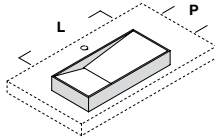
DIMENSIONI LAVABO BASIN SIZE				COD.	GLACIER WHITE		BONE SILVER GRAY		CLAY DEEP NOCTURNE	
L.	P.	H.	A		B	A	B	A	B	
60 23" 5/8	30 11" 3/4	12 4" 3/4	1943104	1.700	1.733	1.756	1.790	1.871	1.906	

Termoformato
Thermoformed
Thermoformt
Thermoformé
Termoformado
Термопластик



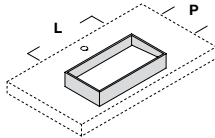
54 21" 1/4	35 13" 3/4	11 4" 3/8	1943201	1.502	1.536	-	-	-	-
---------------	---------------	--------------	---------	-------	-------	---	---	---	---

D-taglio



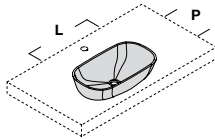
60 25" 5/8	30 11" 3/4	12 4" 3/4	1943301	2.021	2.056	2.085	2.125	2.224	2.264
---------------	---------------	--------------	---------	-------	-------	-------	-------	-------	-------

Scivolo
Sloping
Abfallend mit Rinne
En pente
Inclinado
С наклоном



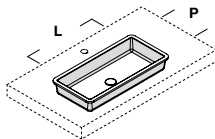
60 25" 5/8	30 11" 3/4	10 3" 7/8	1943401	1.950	1.975	2.046	2.102	2.148	2.195
---------------	---------------	--------------	---------	-------	-------	-------	-------	-------	-------

Moode



58 22" 7/8	31 12" 1/4	13 5" 1/8	1943502	1.700	1.733	-	-	-	-
---------------	---------------	--------------	---------	-------	-------	---	---	---	---

Stampato
Moulded
Geformt
Moulé
Moldeado
Штампованные



45 17" 3/4	31 12" 1/4	11 4" 3/8	1943601	1.617	1.652	-	-	-	-
55 21" 5/8	31 12" 1/4	11 4" 3/8	1943602	1.617	1.652	-	-	-	-

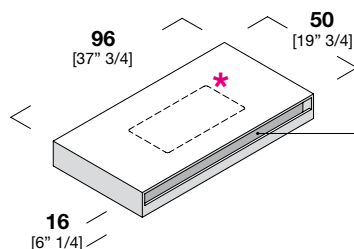
Top integrati Corian con portasalviette (staffe e piletta scarico libero inclusi)

Integrated washbasin top with towel rail in Corian (brackets and free flow drain included) - Waschtischplatten mit integriertem Becken und Handtuchhalter aus Corian (Wandbefestigung und Ablaufgarnitur nicht staubar enthalten) - Plans vasque avec porte-serviette en Corian (équerre et bonde à écoulement libre inclus) - Encimeras con lavabo integrado y toallero en Corian (soportes y desagüe libre incluidos) - Столешницы с раковиной с держателем для полотенец из Corian (кронштейн и донным клапаном свободного слива включены)



su misura al cm
bespoke
auf Mass
sur mesure
a medida por cm
нестандарт за см

L. 96 P. 50 H. 16

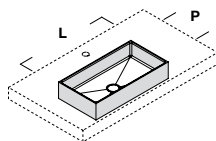


FRONTALE DRAWER FRONT SCHUBLADENFRONT TIROIR AVANT FRENTE CAJÓN ФАСАД ЯЩИКОВ	
A	B
GLACIER WHITE POLARIS	BONE SILVER GRAY CLAY DEEP NOCTURNE

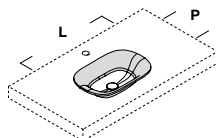
* Specificare posizione del lavabo
Specify the washbasin position
Position des Waschbeckens angeben
Préciser la position du lavabo sur le plan
Especificque la posición del lavabo
Уточнить расположение раковины

DIMENSIONI LAVABO BASIN SIZE				COD.	GLACIER WHITE		BONE SILVER GRAY		CLAY DEEP NOCTURNE	
L.	P.	H.	A		B	A	B	A	B	
60 23" 5/8	30 11" 3/4	12 4" 3/4	1953104		1.767	1.802	1.891	1.929	1.979	2.044
61 - 70 24"-27" 1/2	30 - 35 11" 3/4 - 13" 3/8	12 4" 3/4	1953105		1.790	1.825	1.917	1.952	2.021	2.056
71 - 80 27"-31" 1/2	30 - 35 11" 3/4 - 13" 3/8	12 4" 3/4	1953106		1.813	1.848	1.940	1.975	2.056	2.097

Rettagolare
Rectangular
Rechteckig
Rectangulaire
Rectangular
Прямоугольные

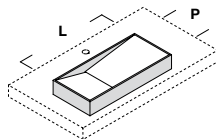


Termoformato
Thermoformed
Thermogeformt
Thermoformé
Termoformatado
Термопластик



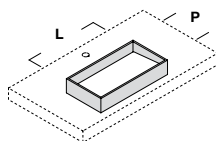
54 21" 1/4	35 13" 3/8	11 4" 3/8	1953201		1.578	1.623	-	-	-	-
64 25" 1/4	33 9" 3/8	11 4" 3/8	1953202		1.617	1.658	-	-	-	-

D-taglio



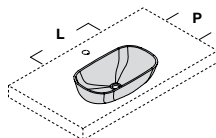
60 23" 5/8	30 11" 3/4	11 4" 3/8	1953301		2.088	2.125	2.235	2.275	2.339	2.379
61 - 70 24"-27" 1/2	30 - 35 11" 3/4 - 13" 3/8	11 4" 3/8	1953302		2.125	2.160	2.275	2.310	2.391	2.426
71 - 80 27"-31" 1/2	30 - 35 11" 3/4 - 13" 3/8	11 4" 3/8	1953303		2.167	2.202	2.318	2.356	2.426	2.472

Scivolo
Sloping
Abfallend mit Rinne
En pente
Inclinado
С наклоном



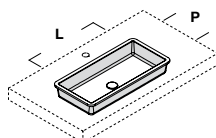
60 23" 5/8	30 11" 3/4	11 4" 3/8	1953401		2.017	2.056	2.158	2.195	2.260	2.293
61 - 70 24"-27" 1/2	30 - 35 11" 3/4 - 13" 3/8	11 4" 3/8	1953402		2.044	2.079	2.181	2.218	2.283	2.317
71 - 80 27"-31" 1/2	30 - 35 11" 3/4 - 13" 3/8	11 4" 3/8	1953403		2.074	2.102	2.206	2.241	2.309	2.345

Moode



58 22" 7/8	31 12" 1/4	13 5" 1/8	1953502		1.767	1.802	-	-	-	-
---------------	---------------	--------------	---------	--	-------	-------	---	---	---	---

Stampato
Moulded
Geformt
Moulé
Moldeado
Штампованные



45 17" 3/4	31 12" 1/4	11 4" 3/8	1953601		1.686	1.733	-	-	-	-
55 21" 5/8	31 12" 1/4	11 4" 3/8	1953602		1.686	1.733	-	-	-	-

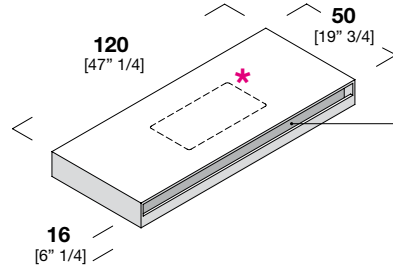
Top integrati Corian con portaserviette (staffe e piletta scarico libero inclusi)

Integrated washbasin top with towel rail in Corian (brackets and free flow drain included) - Waschtischplatten mit integriertem Becken und Handtuchhalter aus Corian (Wandbefestigung und Ablaufgarnitur nicht staubar enthalten) - Plans vasque avec porte-serviette en Corian (équerre et bonde à écoulement libre inclus) - Encimeras con lavabo integrado y toallero en Corian (soportes y desagüe libre incluidos) - Столешницы с раковиной с держателем для полотенец из Corian (кронштейн и донным клапаном свободного слива включены)



su misura al cm
bespoke
auf Mass
sur mesure
a medida por cm
нестандарт за см

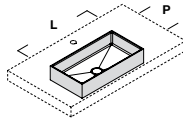
L. 120 P. 50 H. 16



* **Specificare posizione del lavabo**
Specify the washbasin position
Position des Waschbeckens angeben
Préciser la position du lavabo sur le plan
Especifique la posición del lavabo
Уточнить расположение раковины

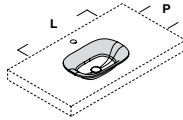
FRONTALE DRAWER FRONT SCHUBLADENFRONT TIROIR AVANT FRENTE CAJÓN ФАСАД ЯЩИКОВ	
A	B
GLACIER WHITE POLARIS	BONE SILVER GRAY CLAY DEEP NOCTURNE

Rettangolare
Rectangular
Rechteckig
Rectangulaire
Rectangular
Прямоугольные



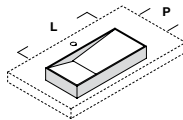
DIMENSIONI LAVABO BASIN SIZE				GLACIER WHITE		BONE SILVER GRAY		CLAY DEEP NOCTURNE	
L.	P.	H.	COD.	A	B	A	B	A	B
60 23" 5/8	30 11" 3/4	12 4" 3/4	1973104	1.850	1.889	1.979	2.016	2.072	2.114
61 - 70 24"-27" 1/2	30 - 35 11" 3/4 - 13" 3/8	12 4" 3/4	1973105	1.952	1.987	2.091	2.137	2.183	2.224
71 - 80 27"-31" 1/2	30 - 35 11" 3/4 - 13" 3/8	12 4" 3/4	1973106	2.052	2.091	2.195	2.238	2.229	2.297
81 - 100 31" 7/8 - 39" 3/8	30 - 35 11" 3/4 - 13" 3/8	12 4" 3/4	1973107	2.086	2.125	2.231	2.270	2.336	2.374

Termoformato
Thermoformed
Thermoformt
Thermoformé
Termoformado
Термопластик



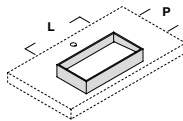
54 21" 1/4	35 13" 3/8	12 4" 3/4	1973201	1.658	1.733	-	-	-	-
64 25" 1/4	33 9" 3/8	12 4" 3/4	1973202	1.661	1.733	-	-	-	-
86 33" 3/4	38 15"	12 4" 3/4	1973203	1.661	1.733	-	-	-	-

D-taglio



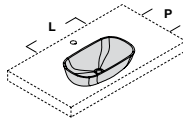
60 23" 5/8	30 11" 3/4	12 4" 3/4	1973301	2.171	2.206	2.324	2.368	2.433	2.472
61 - 70 24"-27" 1/2	30 - 35 11" 3/4 - 13" 3/8	12 4" 3/4	1973302	2.212	2.252	2.368	2.409	2.490	2.536
71 - 80 27"-31" 1/2	30 - 35 11" 3/4 - 13" 3/8	12 4" 3/4	1973303	2.252	2.293	2.407	2.426	2.520	2.547
81 - 100 31" 7/8 - 39" 3/8	30 - 35 11" 3/4 - 13" 3/8	12 4" 3/4	1973304	2.329	2.368	2.495	2.536	2.608	2.657

Scivolo
Sloping
Abfallend mit Rinne
En pente
Inclinado
С наклоном



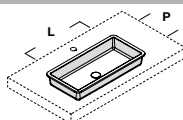
60 23" 5/8	30 11" 3/4	12 4" 3/4	1973401	2.100	2.137	2.247	2.287	2.352	2.402
61 - 70 24"-27" 1/2	30 - 35 11" 3/4 - 13" 3/8	12 4" 3/4	1973402	2.143	2.183	2.305	2.347	2.402	2.443
71 - 80 27"-31" 1/2	30 - 35 11" 3/4 - 13" 3/8	12 4" 3/4	1973403	2.179	2.322	2.331	2.368	2.439	2.478
81 - 100 31" 7/8 - 39" 3/8	30 - 35 11" 3/4 - 13" 3/8	12 4" 3/4	1973404	2.256	2.298	2.415	2.456	2.527	2.567

Moode



58 22" 7/8	31 12" 1/4	13 5" 1/8	1973502	1.850	1.889	-	-	-	-
---------------	---------------	--------------	---------	-------	-------	---	---	---	---

Stampato
Moulded
Geformt
Moulé
Moldeado
Штампованные



45 17" 3/4	31 12" 1/4	11 4" 3/8	1973601	1.771	1.813	-	-	-	-
55 21" 5/8	31 12" 1/4	11 4" 3/8	1973602	1.771	1.813	-	-	-	-

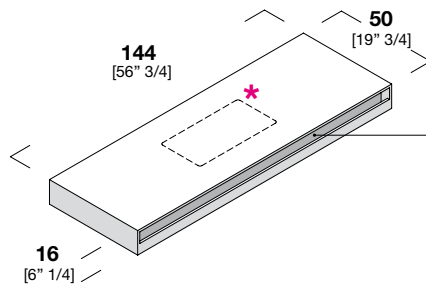
Top integrati Corian con portasalviette (staffe e piletta scarico libero inclusi)

Integrated washbasin top with towel rail in Corian (brackets and free flow drain included) - Waschtischplatten mit integriertem Becken und Handtuchhalter aus Corian (Wandbefestigung und Ablaufgarnitur nicht staubar enthalten) - Plans vasque avec porte-serviette en Corian (équerre et bonde à écoulement libre inclus) - Encimeras con lavabo integrado y toallero en Corian (soportes y desagüe libre incluidos) - Столешницы с раковиной с держателем для полотенец из Corian (кронштейн и донным клапаном свободного слива включены)



su misura al cm
bespoke
auf Mass
sur mesure
a medida por cm
нестандарт за см

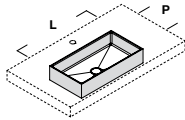
L. 144 P. 50 H. 16



* Specificare posizione del lavabo
Specify the washbasin position
Position des Waschbeckens angeben
Préciser la position du lavabo sur le plan
Especificar la posición del lavabo
Уточнить расположение раковины

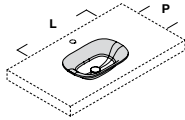
FRONTALE DRAWER FRONT SCHUBLADENFRONT TIROIR AVANT FRENTE CAJÓN ФАСАД ЯЩИКОВ	
A	B
GLACIER WHITE POLARIS	BONE SILVER GRAY CLAY DEEP NOCTURNE

Rettagolare
Rectangular
Rechteckig
Rectangulaire
Rectangular
Прямоугольные



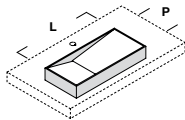
DIMENSIONI LAVABO BASIN SIZE				COD.	GLACIER WHITE		BONE SILVER GRAY		CLAY DEEP NOCTURNE	
L.	P.	H.	A		B	A	B	A	B	
60 23" 5/8	30 11" 3/4	12 4" 3/4	1983104		1.938	1.975	2.074	2.114	2.171	2.212
61 - 70 24"-27" 1/2	30 - 35 11" 3/4 - 13" 3/8	12 4" 3/4	1983105		2.039	2.079	2.181	2.221	2.284	2.324
71 - 80 27"-31" 1/2	30 - 35 11" 3/4 - 13" 3/8	12 4" 3/4	1983106		2.139	2.178	2.289	2.330	2.395	2.436
81 - 100 31" 7/8 - 39" 3/8	30 - 35 11" 3/4 - 13" 3/8	12 4" 3/4	1983107		2.174	2.214	2.326	2.368	2.435	2.472

Termoformato
Thermoformed
Thermogeformt
Thermoformé
Termoformado
Термопластик



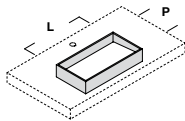
54 21" 1/4	35 13" 3/8	12 4" 3/4	1983201		1.748	1.779	-	-	-	-
64 25" 1/4	33 9" 3/8	12 4" 3/4	1983202		1.748	1.779	-	-	-	-
86 33" 3/4	38 15"	12 4" 3/4	1983203		1.748	1.779	-	-	-	-

D-taglio



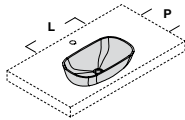
60 23" 5/8	30 11" 3/4	12 4" 3/4	1983301		2.260	2.298	2.347	2.417	2.531	2.571
61 - 70 24"-27" 1/2	30 - 35 11" 3/4 - 13" 3/8	12 4" 3/4	1983302		2.308	2.348	2.456	2.498	2.576	2.617
71 - 80 27"-31" 1/2	30 - 35 11" 3/4 - 13" 3/8	12 4" 3/4	1983303		2.337	2.379	2.502	2.545	2.619	2.657
81 - 100 31" 7/8 - 39" 3/8	30 - 35 11" 3/4 - 13" 3/8	12 4" 3/4	1983304		2.416	2.457	2.585	2.622	2.706	2.749

Scivolo
Sloping
Abfallend mit Rinne
En pente
Inclinado
С наклоном



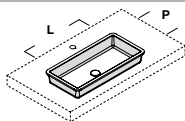
60 23" 5/8	30 11" 3/4	12 4" 3/4	1983401		2.187	2.229	2.342	2.391	2.450	2.490
61 - 70 24"-27" 1/2	30 - 35 11" 3/4 - 13" 3/8	12 4" 3/4	1983402		2.241	2.279	2.391	2.426	2.501	2.541
71 - 80 27"-31" 1/2	30 - 35 11" 3/4 - 13" 3/8	12 4" 3/4	1983403		2.266	2.309	2.424	2.466	2.538	2.576
81 - 100 31" 7/8 - 39" 3/8	30 - 35 11" 3/4 - 13" 3/8	12 4" 3/4	1983404		2.345	2.384	2.508	2.541	2.626	2.659

Moode



58 22" 7/8	31 12" 1/4	13 5" 1/8	1983502		1.938	1.975	-	-	-	-
---------------	---------------	--------------	---------	--	-------	-------	---	---	---	---

Stampato
Moulded
Geformt
Moulé
Moldeado
Штампованные



45 17" 3/4	31 12" 1/4	11 4" 3/8	1983601		1.938	1.975	-	-	-	-
55 21" 5/8	31 12" 1/4	11 4" 3/8	1983602		1.938	1.975	-	-	-	-

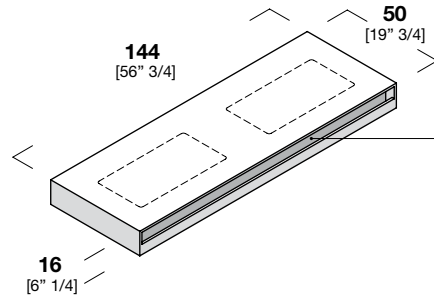
Top integrati Corian con portasalviette (staffe e piletta scarico libero inclusi)

Integrated washbasin top with towel rail in Corian (brackets and free flow drain included) - Waschtischplatten mit integriertem Becken und Handtuchhalter aus Corian (Wandbefestigung und Ablaufgarnitur nicht staubar enthalten) - Plans vasque avec porte-serviette en Corian (équerre et bonde à écoulement libre inclus) - Encimeras con lavabo integrado y toallero en Corian (soportes y desagüe libre incluidos) - Столешницы с раковиной с держателем для полотенец из Corian (кронштейн и донным клапаном свободного слива включены)



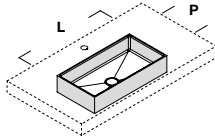
su misura al cm
bespoke
auf Mass
sur mesure
a medida por cm
нестандарт за см

L. 144 P. 50 H. 16



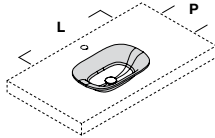
FRONTALE DRAWER FRONT SCHUBLADENFRONT TIROIR AVANT FRENTE CAJÓN ФАСАД ЯЩИКОВ	
A GLACIER WHITE POLARIS	B BONE SILVER GRAY CLAY DEEP NOCTURNE

Rettangolare
Rectangular
Rechteckig
Rectangulaire
Rectangular
Прямоугольные



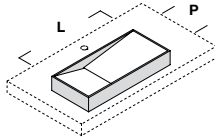
DIMENSIONI LAVABO BASIN SIZE				COD.	GLACIER WHITE		BONE SILVER GRAY		CLAY DEEP NOCTURNE	
L.	P.	H.	A		B	A	B	A	B	
60 23" 5/8	30 11" 3/4	12 4" 3/4	1983124	2.565	2.622	2.772	2.864	2.853	2.922	

Termoformato
Thermoformed
Thermoformiert
Thermoformé
Termoformado
Термопластик



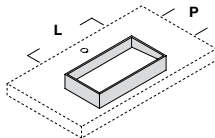
54 21" 1/4	35 13" 3/4	11 4" 3/8	1983221	2.256	2.322	-	-	-	-
---------------	---------------	--------------	---------	-------	-------	---	---	---	---

D-taglio



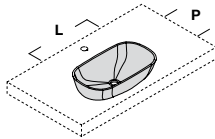
60 25" 5/8	30 11" 3/4	12 4" 3/4	1983321	2.768	2.830	2.899	2.980	3.003	3.084
---------------	---------------	--------------	---------	-------	-------	-------	-------	-------	-------

Scivolo
Sloping
Abfallend mit Rinne
En pente
Inclinado
С наклоном



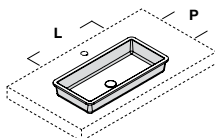
60 25" 5/8	30 11" 3/4	10 3" 7/8	1983421	2.691	2.772	2.841	2.911	2.934	3.015
---------------	---------------	--------------	---------	-------	-------	-------	-------	-------	-------

Moode



58 22" 7/8	31 12" 1/4	13 5" 1/8	1983522	2.565	2.622	-	-	-	-
---------------	---------------	--------------	---------	-------	-------	---	---	---	---

Stampato
Moulded
Geformt
Moulé
Moldeado
Штампованные



45 17" 3/4	31 12" 1/4	11 4" 3/8	1983621	2.409	2.460	-	-	-	-
55 21" 5/8	31 12" 1/4	11 4" 3/8	1983622	2.409	2.460	-	-	-	-

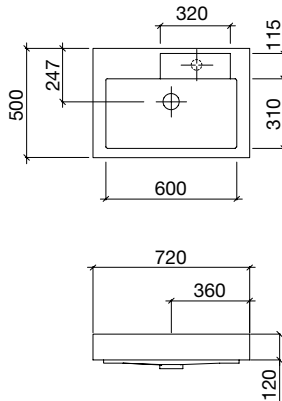
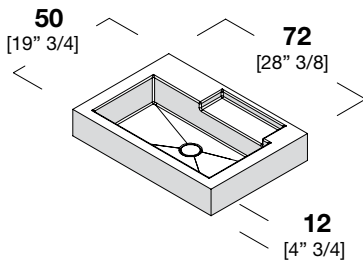
ERGO_NOMIC


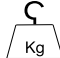

Piano integrato compreso di piletta scarico libero e staffe, con foro rubinetto a richiesta
 Integrated top with free flow drain and brackets included, tap hole on demand
 Waschbecken mit Wandbefestigung und Ablaufgarnitur nicht staubar, Hahnlochbohrung auf Anfrage
 Plan vasque avec équerre et bonde à écoulement libre, perçage à la demande
 Encimera con soportes y desagüe libre, taladro por grifo a elección
 Столешница с кронштейн и донным клапаном свободного, отверстием крана по запросу

Piano L. 72 cm

Top W. 72 cm - Top L. 72 cm
 Plan L. 72 cm - Encimera A. 72 cm
 Столешница L. 72 cm

Design **Giulio Gianturco**



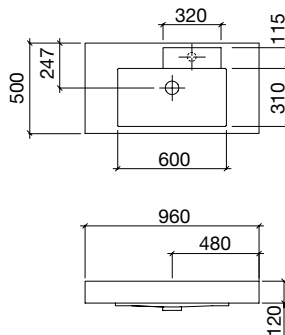
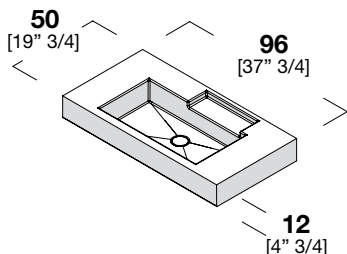
COD.	CORIAN GLACIER WHITE	 Kg	 Kg	 M³
10EN1501	1.617	18,3	25,5	0,13

Piano L. 96 cm

Top W. 96 cm - Top L. 96 cm
 Plan L. 96 cm - Encimera A. 96 cm
 Столешница L. 96 cm

Design **Giulio Gianturco**

Specificare posizione del lavabo
 Specify the washbasin position
 Position des Waschbeckens angeben
 Préciser la position du lavabo sur le plan
 Especificque la posición del lavabo
 Уточнить расположение раковины



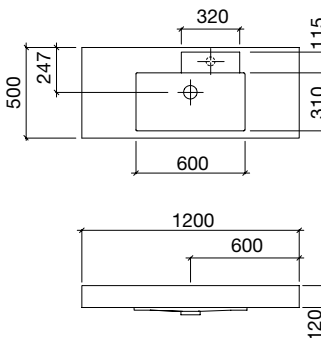
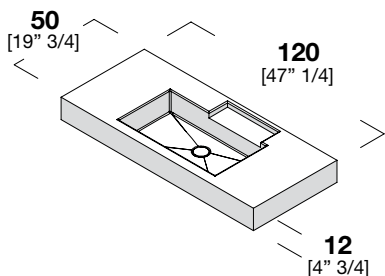
COD.	CORIAN GLACIER WHITE	Kg	Kg	M³
10EN102	1.790	21,7	31,3	0,16

Piano L. 120 cm

Top W. 120 cm - Top L. 120 cm
 Plan L. 120 cm - Encimera A. 120 cm
 Столешница L. 120 cm

Design **Giulio Gianturco**

Specificare posizione del lavabo
 Specify the washbasin position
 Position des Waschbeckens angeben
 Préciser la position du lavabo sur le plan
 Especificque la posición del lavabo
 Уточнить расположение раковины



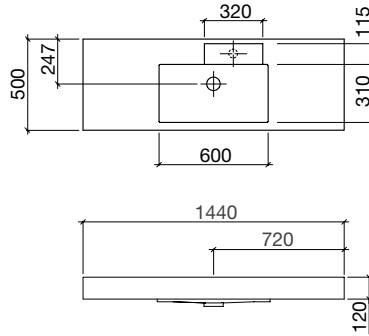
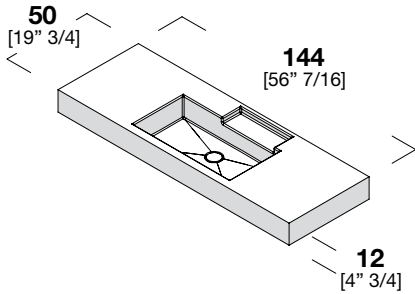
COD.	CORIAN GLACIER WHITE	Kg	Kg	M³
10EN1503	1.871	25,2	37,2	0,2

Piano L. 144 cm

Top W. 144 cm - Top L. 144 cm
 Plan L. 144 cm - Encimera A. 144 cm
 Столешница L. 144 cm

Design **Giulio Gianturco**

Specificare posizione del lavabo
 Specify the washbasin position
 Position des Waschbeckens angeben
 Préciser la position du lavabo sur le plan
 Especificue la posición del lavabo
 Уточнить расположение раковины



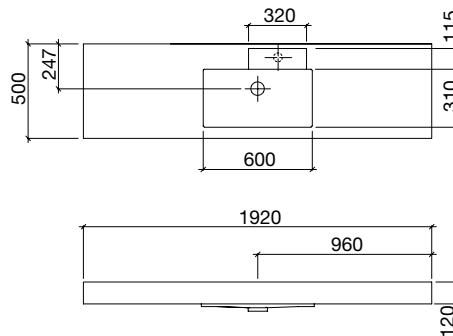
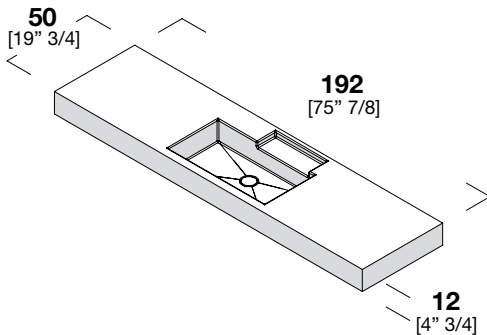
COD.	CORIAN GLACIER WHITE	Kg	Kg	M³
10EN1504	1.964	28,5	42,9	0,24

Piano L. 192 cm

Top W. 192 cm - Top L. 192 cm
 Plan L. 192 cm - Encimera A. 192 cm
 Столешница L. 192 cm

Design **Giulio Gianturco**

Specificare posizione del lavabo
 Specify the washbasin position
 Position des Waschbeckens angeben
 Préciser la position du lavabo sur le plan
 Especificue la posición del lavabo
 Уточнить расположение раковины



COD.	CORIAN GLACIER WHITE	Kg	Kg	M³
10EN1505	2.298	35,4	54,6	0,31

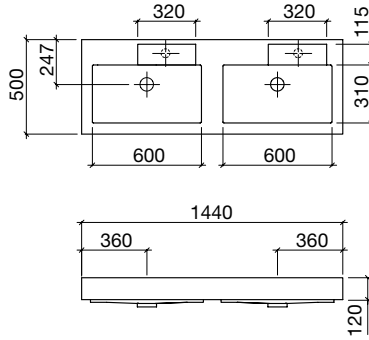
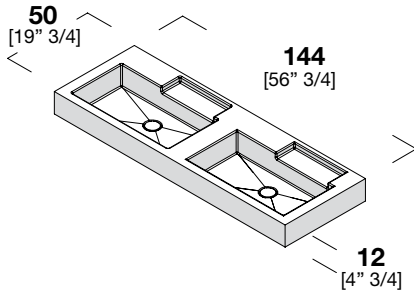
ERGO_NOMIC

Piano integrato compreso di piletta scarico libero e staffe, con foro rubinetto a richiesta
 Integrated top with free flow drain and brackets included, tap hole on demand
 Waschbecken mit Wandbefestigung und Ablaufgarnitur nicht staubar, Hahnlochbohrung auf Anfrage
 Plan vasque avec équerre et bonde à écoulement libre, perçage à la demande
 Encimera con soportes y desagüe libre, taladro por grifo a elección
 Столешница с кронштейн и донным клапаном свободного, отверстием крана по запросу

Piano L. 144 cm

Top W. 144 cm - Top L. 144 cm
 Plan L. 144 cm - Encimera A. 144 cm
 Столешница L. 144 cm

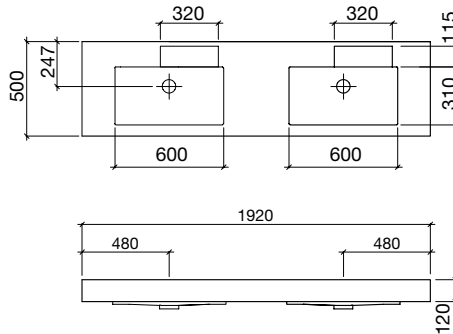
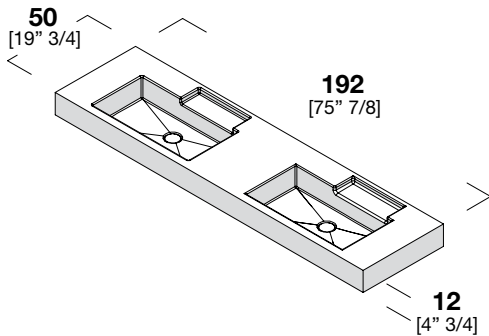
Design **Giulio Gianurco**



COD.	CORIAN GLACIER WHITE	Kg	Kg	M³
10EN1524	2.888	34,2	48,6	0,24

Piano L. 192 cm

Top W. 192 cm - Top L. 192 cm
 Plan L. 192 cm - Encimera A. 192 cm
 Столешница L. 192 cm



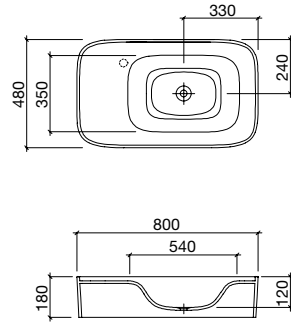
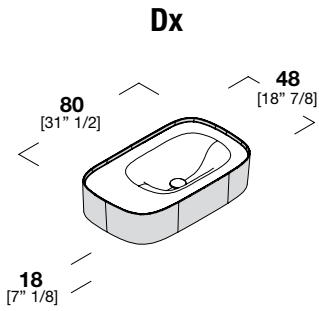
COD.	CORIAN GLACIER WHITE	Kg	Kg	M³
10EN1525	3.338	41,1	60,3	0,31

FRONTE

Piano integrato compreso di piletta scarico libero e staffe, con foro rubinetto a richiesta
 Integrated top with free flow drain and brackets included, tap hole on demand
 Waschbecken mit Wandbefestigung und Ablaufgarnitur nicht staubar, Hahnlochbohrung auf Anfrage
 Plan vasque avec équerre et bonde à écoulement libre, perçage à la demande
 Encimera con soportes y desagüe libre, taladro por grifo a elección
 Столешница с кронштейн и донным клапаном свободного, ствертием крана запросу

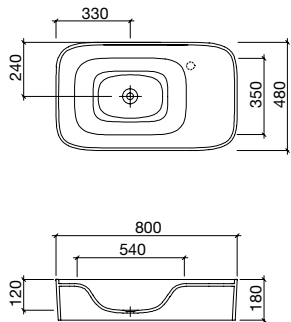
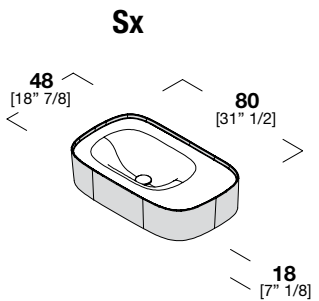
Piano L. 80 cm Top W. 80 cm - Top L. 80 cm **DX**
 Plan L. 80 cm - Encimera A. 80 cm
 Столешница L. 80 cm

Design **Monica Graffeo**



COD.	CORIAN GLACIER WHITE	Kg	Kg	M³
dx 10F035D1	1.338	17,9	25,9	0,15

Piano L. 80 cm Top W. 80 cm - Top L. 80 cm **SX**
 Plan L. 80 cm - Encimera A. 80 cm
 Столешница L. 80 cm



COD.	CORIAN GLACIER WHITE	Kg	Kg	M³
sx 10F035S1	1.338	17,9	25,9	0,15

FRONTE

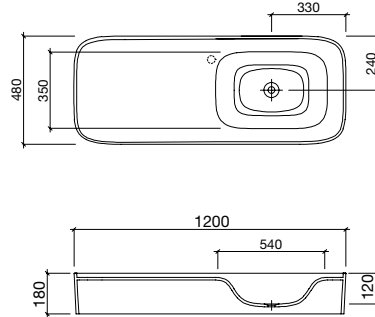
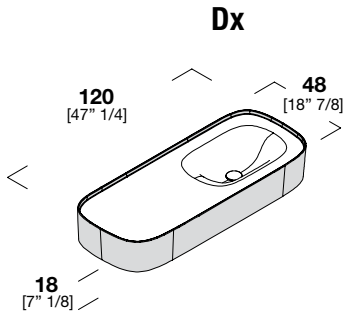
Piano integrato compreso di piletta scarico libero e staffe, con foro rubinetto a richiesta
 Integrated top with free flow drain and brackets included, tap hole on demand
 Waschbecken mit Wandbefestigung und Ablaufgarnitur nicht staubar, Hahnlochbohrung auf Anfrage
 Plan vasque avec équerre et bonde à écoulement libre, perçage à la demande
 Encimera con soportes y desagüe libre, taladro por grifo a elección
 Столешница с кронштейн и донным клапаном свободного, отверстием крана запросу

Piano L. 120 cm

Top W. 120 cm - Top L. 120 cm
 Plan L. 120 cm - Encimera A. 120 cm
 Столешница L. 120 cm

DX

Design Monica Graffeo

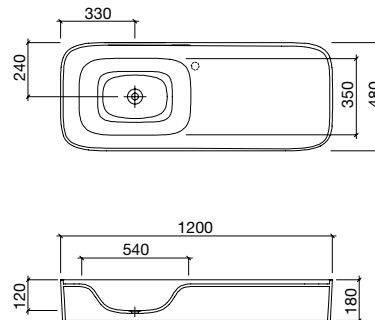
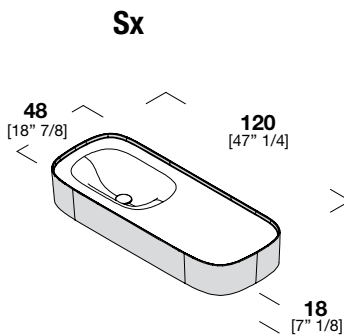


COD.	CORIAN GLACIER WHITE	Kg	Kg	M³
dx 10F035D3	1.523	24,9	36,9	0,21

Piano L. 120 cm

Top W. 120 cm - Top L. 120 cm
 Plan L. 120 cm - Encimera A. 120 cm
 Столешница L. 120 cm

SX

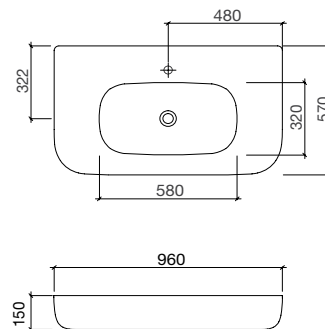
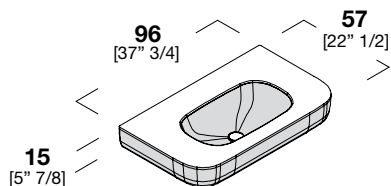


COD.	CORIAN GLACIER WHITE	Kg	Kg	M³
sx 10F035S3	1.523	24,9	36,9	0,21

Piano L. 96 cm

Top W. 96 cm - Top L. 96 cm
 Plan L. 96 cm - Encimera A. 96 cm
 Столешница L. 96 cm

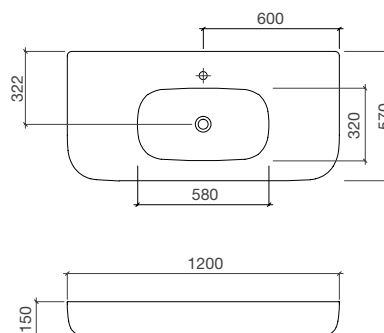
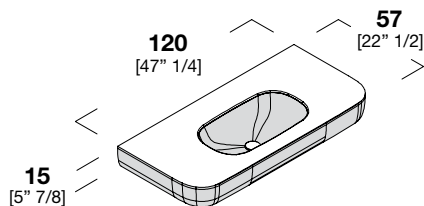
Design Monica Graffeo



COD.	L.	GLACIER WHITE	DEEP NOCTURNE				
10ES3301	96	37" 3/4	1.889	2.193	28,2	33,2	0,178

Piano L. 120 cm

Top W. 120 cm - Top L. 120 cm
 Plan L. 120 cm - Encimera A. 120 cm
 Столешница L. 120 cm



COD.	L.	GLACIER WHITE	DEEP NOCTURNE				
10ES3401	120	47" 1/4	2.000	2.410	32,1	37,1	0,218

ESPERANTO

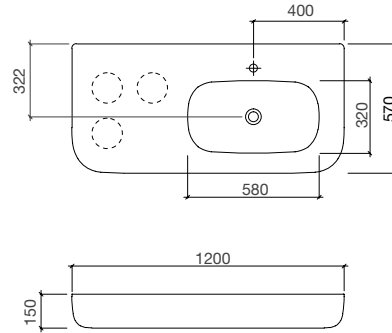
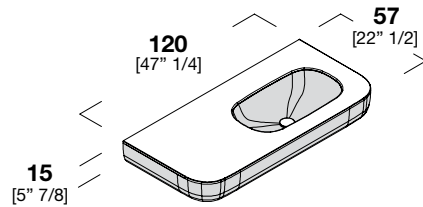
Piano integrato compresa piletta scarico libero con foro rubinetto a richiesta, con staffe
 Integrated top with plug and tap hole on demand, with brackets
 Integrierte top mit Abfluss frei und Hahnlochbohrung nach Wahl, mit halterungen
 Plan intégré avec vidage libre et avec perçage à la demande, avec équerres
 Encimera entregada con desagüe libre y con taladro por grifo a elección, con estribos
 Интегрированная столешница вместе с стоком для свободного слива с отверстием для крана по запросу, с кронштейном

Piano L. 120 cm

Top W. 120 cm - Top L. 120 cm
 Plan L. 120 cm - Encimera A. 120 cm
 Столешница L. 120 cm

DX

Design Monica Graffeo

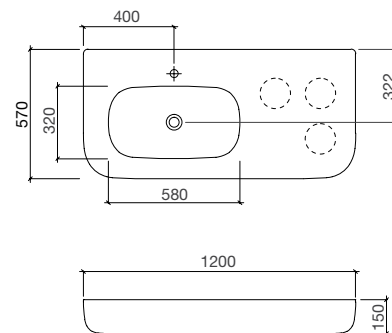
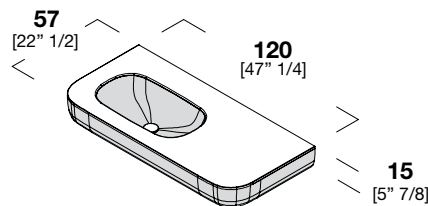


COD.	L.		GLACIER WHITE		DEEP NOCTURNE		Kg	Kg	M³
			10ES34D1	120	47" 1/4	2.000			

Piano L. 120 cm

Top W. 120 cm - Top L. 120 cm
 Plan L. 120 cm - Encimera A. 120 cm
 Столешница L. 120 cm

SX



COD.	L.		GLACIER WHITE		DEEP NOCTURNE		Kg	Kg	M³
			10ES34S1	120	47" 1/4	2.000			

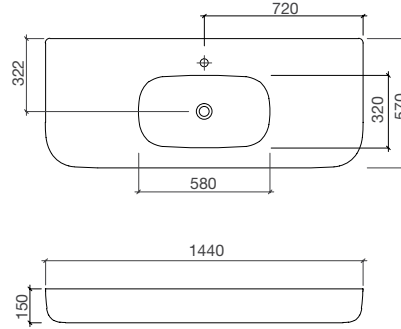
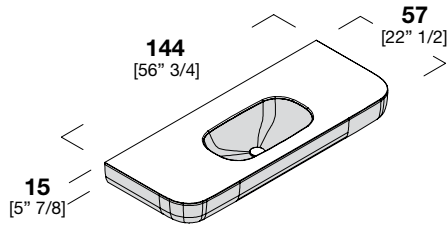
ESPERANTO

Piano integrato compresa piletta scarico libero con foro rubinetto a richiesta, con staffe
 Integrated top with plug and tap hole on demand, with brackets
 Integrierte top mit Abfluss frei und Hahnlochbohrung nach Wahl, mit halterungen
 Plan intégré avec vidage libre et avec perçage à la demande, avec équerres
 Encimera entregada con desagüe libre y con taladro por grifo a elección, con estribos
 Интегрированная столешница вместе с стоком для свободного слива с отверстием для крана по запросу, с кронштейном

Piano L. 144 cm

Top W. 144 cm - Top L. 144 cm
 Plan L. 144 cm - Encimera A. 144 cm
 Столешница L. 144 cm

Design Monica Graffeo

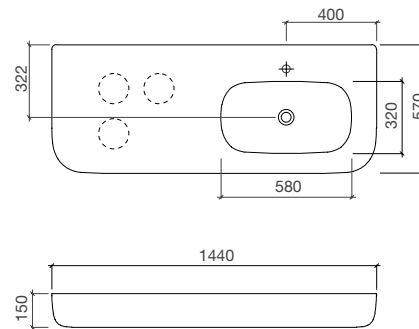
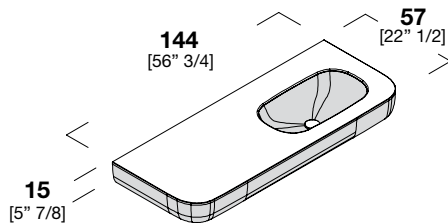


COD.	L.	GLACIER WHITE	DEEP NOCTURNE			
10ES3501	144	56" 3/4	2.079	37,8	42,8	0,258

Piano L. 144 cm

Top W. 144 cm - Top L. 144 cm
 Plan L. 144 cm - Encimera A. 144 cm
 Столешница L. 144 cm

DX



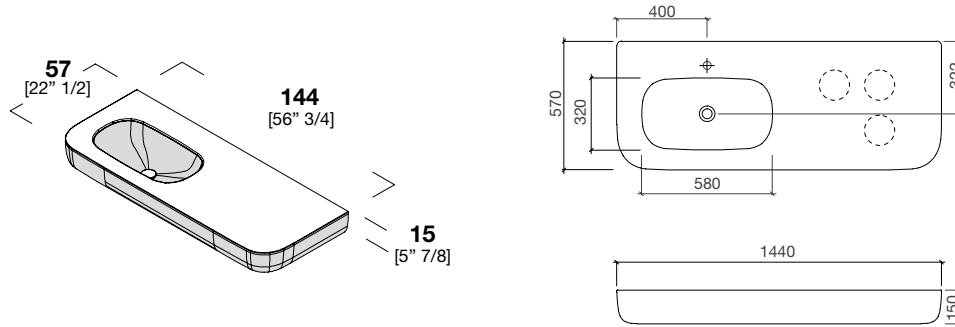
COD.	L.	GLACIER WHITE	DEEP NOCTURNE			
10ES35D1	144	56" 3/4	2.079	37,8	42,8	0,258

Piano L. 144 cm

Top W. 144 cm - Top L. 144 cm
 Plan L. 144 cm - Encimera A. 144 cm
 Столешница L. 144 cm

SX

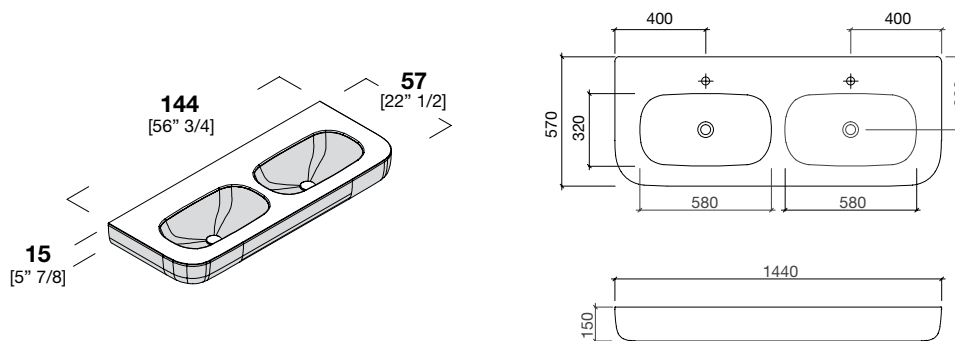
Design Monica Graffeo



COD.	L.	GLACIER WHITE	DEEP NOCTURNE	Kg	Kg	M³
10ES35S1	144	56" 3/4	2.079	37,8	42,8	0,258

Piano L. 144 cm doppio lavabo

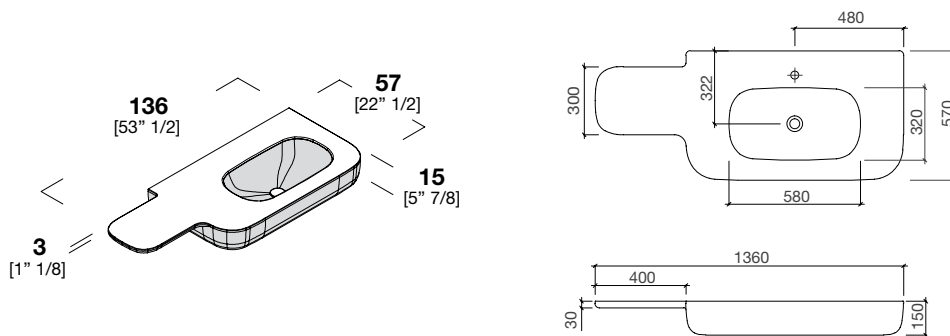
Top W. 144 cm double basin - Top L. 144 mit Doppelwaschbecken
 Plan L. 144 cm double vasque - Encimera A. 144 cm doble lavabo
 Столешница L. 144 cm двойная мойка



COD.	L.	GLACIER WHITE	DEEP NOCTURNE	Kg	Kg	M³
10ES3502	144	56" 3/4	2.423	36,7	41,7	0,258

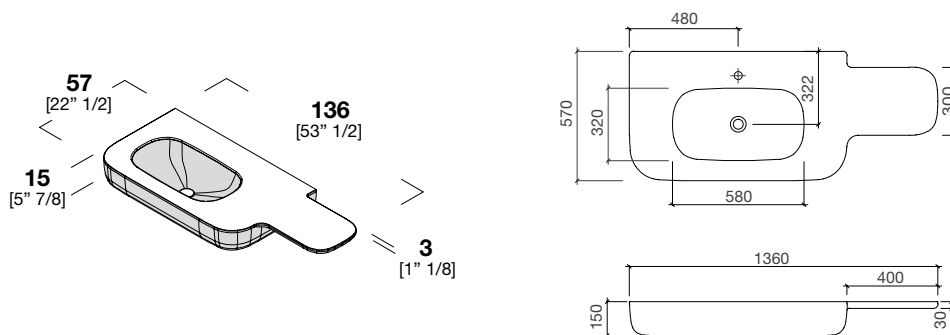
Piano L. 136 cm con beauty shelf Top W. 136 cm with beauty shelf - Top L. 136 cm mit beauty shelf
 Plan L. 136 cm avec beauty shelf - Encimera A. 136 cm con beauty shelf **DX**

Design Monica Graffeo



COD.	L.	GLACIER WHITE	DEEP NOCTURNE			
10ES45D1	136 53" 1/2	2.243	2.611	35,3	40,3	0,245

Piano L. 136 cm con beauty shelf Top W. 136 cm with beauty shelf - Top L. 136 cm mit beauty shelf
 Plan L. 136 cm avec beauty shelf - Encimera A. 136 cm con beauty shelf **SX**



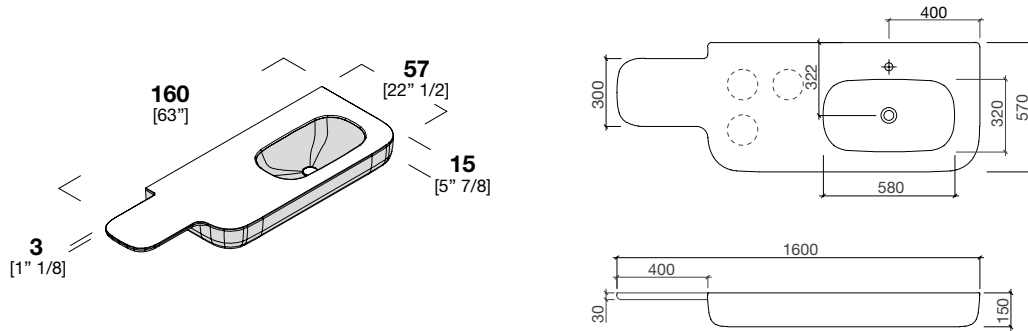
COD.	L.	GLACIER WHITE	DEEP NOCTURNE			
10ES45S1	136 53" 1/2	2.243	2.611	35,3	40,3	0,245

ESPERANTO

Piano integrato compresa piletta scarico libero con foro rubinetto a richiesta, con staffe
 Integrated top with plug and tap hole on demand, with brackets
 Integrierte top mit Abfluss frei und Hahnlochbohrung nach Wahl, mit halterungen
 Plan intégré avec vidage libre et avec perçage à la demande, avec équerres
 Encimera entregada con desagüe libre y con taladro por grifo a elección, con estribos
 Интегрированная столешница вместе с стоком для свободного слива с отверстием для крана по запросу, с кронштейном

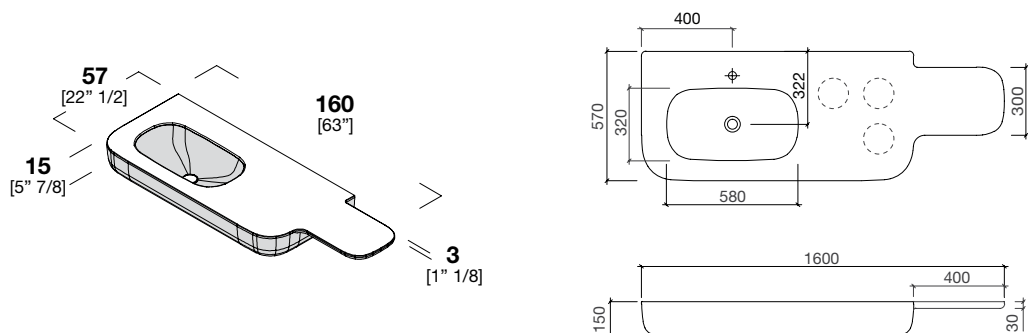
Piano L. 160 cm con beauty shelf Top W. 160 cm with beauty shelf - Top L. 160 cm mit beauty shelf
 Plan L. 160 cm avec beauty shelf - Encimera A. 160 cm con beauty shelf **DX**
 Столешница L. 160 cm с beauty shelf

Design Monica Graffeo



COD.	L.		GLACIER WHITE		DEEP NOCTURNE		Kg	Kg	M³
10ES46D1	160	63"		2.347		2.716	39,8	49,8	0,285

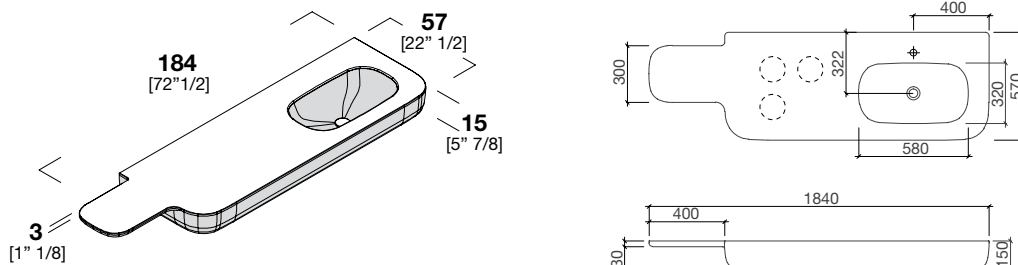
Piano L. 160 cm con beauty shelf Top W. 160 cm with beauty shelf - Top L. 160 cm mit beauty shelf
 Plan L. 160 cm avec beauty shelf - Encimera A. 160 cm con beauty shelf **SX**
 Столешница L. 160 cm с beauty shelf



COD.	L.		GLACIER WHITE		DEEP NOCTURNE		Kg	Kg	M³
10ES46S1	160	63"		2.347		2.716	39,8	49,8	0,285

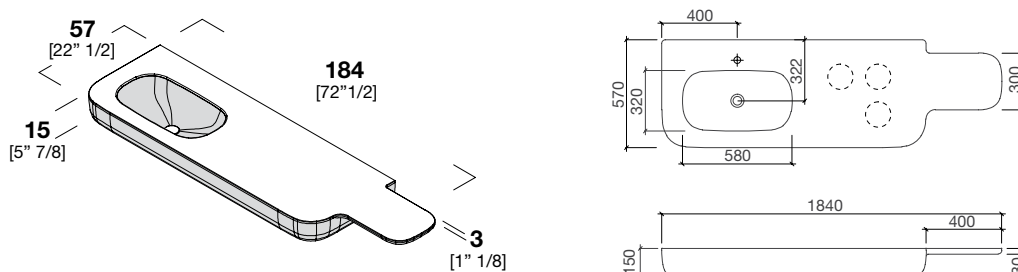
Piano L. 184 cm con beauty shelf Top W. 184 cm with beauty shelf - Top L. 184 cm mit beauty shelf
 Plan L. 184 cm avec beauty shelf - Encimera A. 184 cm con beauty shelf **DX**

Design Monica Graffeo



COD.	L.	GLACIER WHITE	DEEP NOCTURNE			
10ES47D1	184	72" 1/2	2.426	48,3	58,3	0,325

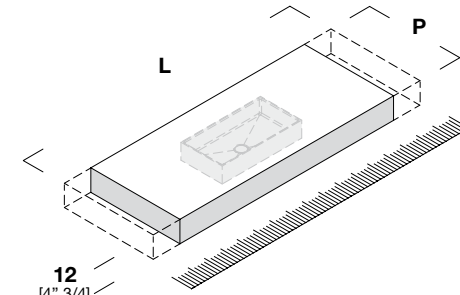
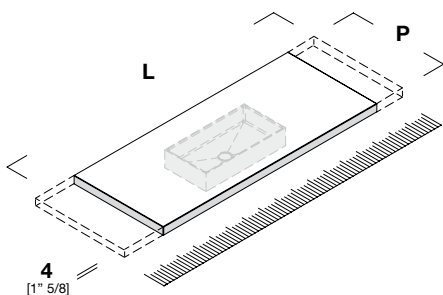
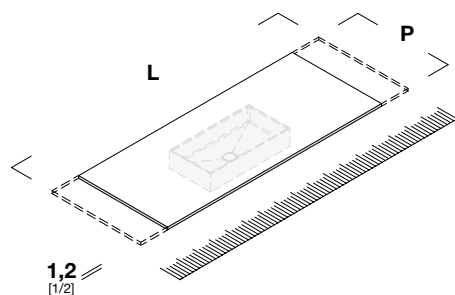
Piano L. 184 cm con beauty shelf Top W. 184 cm with beauty shelf - Top L. 184 cm mit beauty shelf
 Plan L. 184 cm avec beauty shelf - Encimera A. 184 cm con beauty shelf **SX**



COD.	L.	GLACIER WHITE	DEEP NOCTURNE			
10ES47S1	184	72" 1/2	2.426	48,3	58,3	0,325

Top integrati Korakril™ (staffe non incluse)

Korakril™ integrated washbasin top (brackets not included) - Waschtischplatten mit integriertem Becken aus Korakril™ (Wandbefestigung nicht enthalten) - Plans vasque en Korakril™ (équerre non inclus) - Encimeras con lavabo integrado en Korakril™ (soportes no incluidos) - Столешницы с раковиной из Korakril™ (кронштейн не включены)



Abbinabilità

Combinations - Kombination
Combinaison - Combinación
Комбинации

Appoggio
Over-counter
Auflegeplatten
À poser
En apoayo
Ставящаяся на опору

Appoggio
Over-counter
Auflegeplatten
À poser
En apoayo
Ставящаяся на опору

Appoggio
Over-counter
Auflegeplatten
À poser
En apoayo
Ставящаяся на опору



Sospeso
Wall hung
Hängende
Suspendu
Suspendidas
Подвесные

Sospeso
Wall hung
Hängende
Suspendu
Suspendidas
Подвесные

						KORAKRIL™
						PURE WHITE
	P.	MODELLO	COD.	L.		
SP. 1,2	41 - 42	16" 1/8	R1	1701121	ML.	296
	43	16" 7/8	MOODE	1701221	ML.	296
	51 - 52	20" 1/8	R1	1701421	ML.	374
	53	20" 7/8	MOODE	1701521	ML.	374
	> 53 - < 60	23" 5/8		1701921	ML.	486
SP. 4	41 - 42	16" 1/8	R1	1701141	ML.	507
	43	16" 7/8	MOODE	1701241	ML.	507
	50	19" 5/8	ESPERANTO / UNICO	1701341	ML.	618
	51 - 52	20" 1/8	R1	1701441	ML.	618
	53	20" 7/8	MOODE	1701541	ML.	618
	> 53 - < 60	23" 5/8		1701941	ML.	719
SP. 12	41 - 42	16" 1/8	R1	17011C1	ML.	507
	43	16" 7/8	MOODE	17012C1	ML.	507
	50	19" 5/8	ESPERANTO / UNICO	17013C1	ML.	618
	51 - 52	20" 1/8	R1	17014C1	ML.	618
	53	20" 7/8	MOODE	17015C1	ML.	618
	> 53 - < 60	23" 5/8		17019C1	ML.	719

Lavabi Korakril™ (con piletta scarico libero)

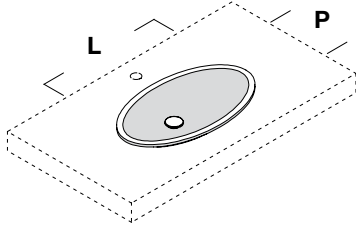
Korakril™ Washbasin (with free flow drain) - Korakril™ Waschbecken (mit Ablaufgarnitur nicht staubar)

Vasques en Korakril™ (avec bonde à écoulement libre) - Lavabos en Korakril™ (con desagüe libre)

Раковины из Korakril™ (с донным клапаном свободного слива)

Stampata morbida

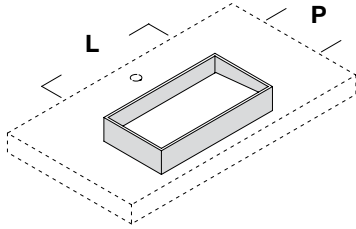
Moulded
Geformt
Moulé
Moldeado
Штампованные



COD.	L.	P.	PURE WHITE
05117501	50	19" 5/8	33 13" 554
05117601	63	24" 3/4	33 13" 554

Scivolo

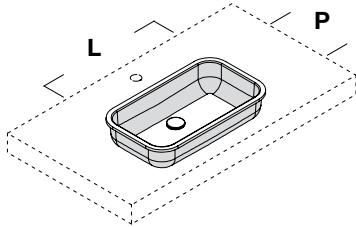
Sloping
Abfallend mit Rinne
En pente
Inclinado
С наклоном



COD.	L.	P.	PURE WHITE
05114501	50	19" 5/8	31 12" 1/4 554
05114601	60	23" 5/8	31 12" 1/4 554
05114701	70	27" 1/2	31 12" 1/4 554

Rettangolare morbida

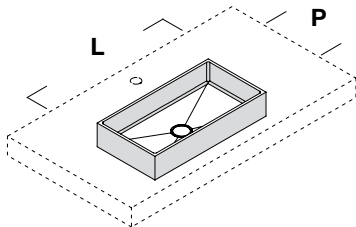
Rectangular with round edge
Rechteckig mit abgerundeter Kante
Rectangulaire avec bord rond
Rectangular con borde redondo
Прямоугольные с закруглёнными краями



COD.	L.	P.	PURE WHITE
05118501	50	19" 5/8	32 12" 5/8 554
05118601	60	23" 5/8	32 12" 5/8 554
05118701	70	27" 1/2	32 12" 5/8 554

Rettangolare

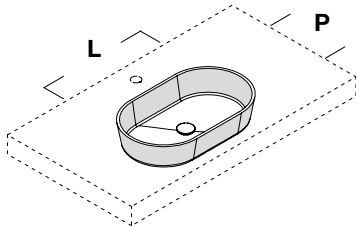
Rectangular
Rechteckig
Rectangulaire
Rectangular
Прямоугольные



COD.	L.	P.	PURE WHITE
05111501	50	19" 5/8	31 12" 1/4 554
05111601	60	23" 5/8	31 12" 1/4 554
05111701	70	27" 1/2	31 12" 1/4 554
05111801	80	31" 1/2	31 12" 1/4 554
05111502	50	19" 5/8	25 9" 7/8 554

Ovale

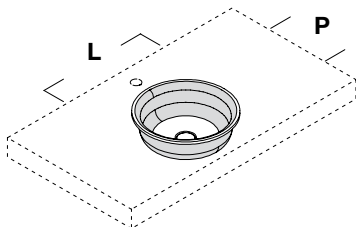
Oval
Oval
Ovale
Ovalado
Овальные



COD.	L.	P.	PURE WHITE
05119601	60	23" 5/8	35 13" 3/4 554

Hamam rotondo

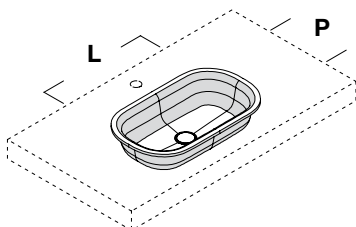
Hamam round
Hamam Rund
Hamam rond
Hamam redondo
Hamam круглая



COD.	L.	P.	PURE WHITE
0511A401	D. 42	18" 7/8	42 18" 7/8 554

Hamam rettangolare

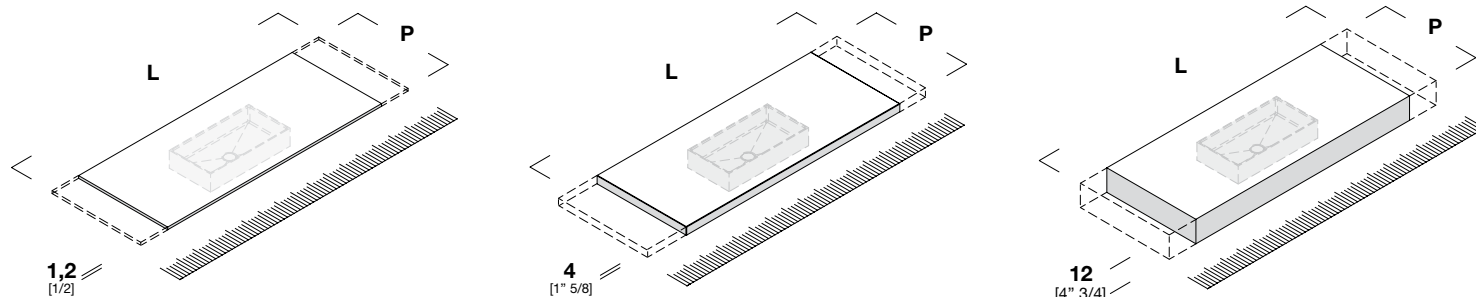
Hamam rectangular
Hamam Rechteckig
Hamam rectangulaire
Hamam rectangular
Hamam прямоугольная



COD.	L.	P.	PURE WHITE
0511B601	60	23" 5/8	34 13" 3/8 554


Top integrati Korakril™ Stone (staffe non incluse)


Korakril™ Stone integrated washbasin top (brackets not included) - Waschtischplatten mit integriertem Becken aus Korakril™ Stone (Wandbefestigung nicht enthalten) - Plans vasque en Korakril™ Stone (équerre non inclus) - Encimeras con lavabo integrado en Korakril™ Stone (soportes no incluidos) - Столешницы с раковиной из Korakril™ Stone (кронштейн не включены)

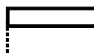


Abbinabilità

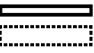
Combinations - Kombination
Combinaison - Combinación
Комбинации

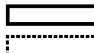
 Appoggio
Over-counter
Auflegeplatten
À poser
En appui
Ставящаяся на опору

 Appoggio
Over-counter
Auflegeplatten
À poser
En appui
Ставящаяся на опору

 Appoggio
Over-counter
Auflegeplatten
À poser
En appui
Ставящаяся на опору



 Sospeso
Wall hung
Hängende
Suspendu
Suspendidas
Подвесные

 Sospeso
Wall hung
Hängende
Suspendu
Suspendidas
Подвесные

					KORAKRIL™ STONE	
					TUTTI I COLORI ALL COLORS AVAILABLE	
	P.	MODELLO	COD.	L.		
SP. 1,2	41 - 42	16" 1/8	R1	1702121	ML.	343
	43	16" 7/8	MOODE	1702221	ML.	343
	51 - 52	20" 1/8	R1	1702421	ML.	416
	53	20" 7/8	MOODE	1702521	ML.	416
	> 53 - < 60	23" 5/8		1702921	ML.	486
SP. 4	41 - 42	16" 1/8	R1	1702141	ML.	554
	43	16" 7/8	MOODE	1702241	ML.	554
	50	19" 5/8	ESPERANTO / UNICO	1702341	ML.	659
	51 - 52	20" 1/8	R1	1702441	ML.	659
	53	20" 7/8	MOODE	1702541	ML.	659
	> 53 - < 60	23" 5/8		1702941	ML.	719
SP. 12	41 - 42	16" 1/8	R1	17021C1	ML.	554
	43	16" 7/8	MOODE	17022C1	ML.	554
	50	19" 5/8	ESPERANTO / UNICO	17023C1	ML.	659
	51 - 52	20" 1/8	R1	17024C1	ML.	659
	53	20" 7/8	MOODE	17025C1	ML.	659
	> 53 - < 60	23" 5/8		17029C1	ML.	719

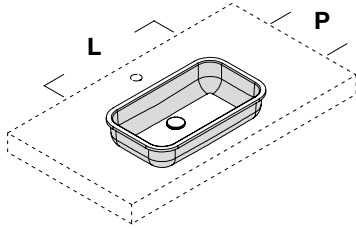
Lavabi Korakril™ Stone (con piletta scarico libero)

Korakril™ Stone Washbasin (with free flow drain) - Korakril™ Stone Waschbecken (mit Ablaufgarnitur nicht staubar)

Vasques en Korakril™ Stone (avec bonde à écoulement libre) - Lavabos en Korakril™ Stone (con desagüe libre)

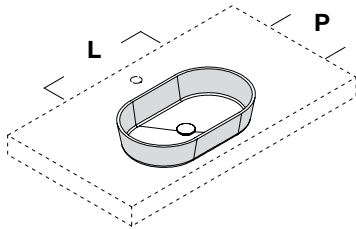
Раковины из Korakril™ Stone (с донным клапаном свободного слива)

Rettangolare morbido
 Rectangular with round edge
 Rechteckig mit abgerundeter Kante
 Rectangulaire avec bord rond
 Rectangular con borde redondo
 Прямоугольные с закруглёнными краями



COD.	L.		P.		KORAKRIL™ STONE TUTTI I COLORI ALL COLORS AVAILABLE
05128501	50	19" 5/8	32	12" 5/8	670
05128601	60	23" 5/8	32	12" 5/8	670
05128701	70	27" 1/2	32	12" 5/8	670

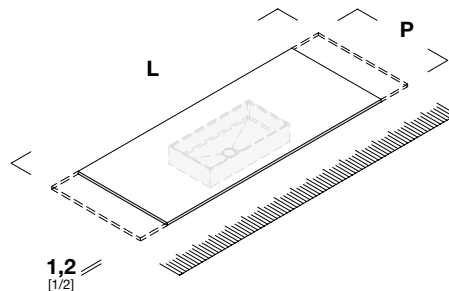
Ovale
 Oval
 Oval
 Ovale
 Ovalado
 Овальные



COD.	L.		P.		KORAKRIL™ STONE TUTTI I COLORI ALL COLORS AVAILABLE
05129601	60	23" 5/8	35	13" 3/4	670

Top integrati Gelcoat (staffe non incluse)

Gelcoat integrated washbasin top (brackets not included) - Waschtischplatten mit integrierten Becken aus Gelcoat (Wandbefestigung nicht enthalten) - Plans vasque en Gelcoat (équerre non inclus) - Encimeras con lavabo integrado en Gelcoat (soportes no incluidos) - Столешницы с раковиной из Gelcoat (кронштейн не включены)



Abbinabilità

Combinations - Kombination
Combinaison - Combinación
Комбинации



Appoggio
Over-counter
Auflegeplatten
À poser
En appui
Ставящаяся на опору

	P.	MODELLO	COD.	L.	GELCOAT MATT / GLOSSY	
SP. 1,2	41 - 42	16" 1/8	R1	1703121	ML.	274
	43	16" 7/8	MOODE	1703221	ML.	274
	51 - 52	20" 1/8	R1	1703421	ML.	291
	53	20" 7/8	MOODE	1703521	ML.	291
	> 53 - < 60	23" 5/8		1703921	ML.	412

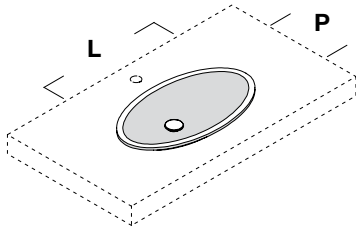
Lavabi Gelcoat (con piletta scarico libero)

Gelcoat Washbasin (with free flow drain) - Gelcoat Waschbecken (mit Ablaufgarnitur nicht staubar)

Vasques en Gelcoat (avec bonde à écoulement libre) - Lavabos en Gelcoat (con desagüe libre)

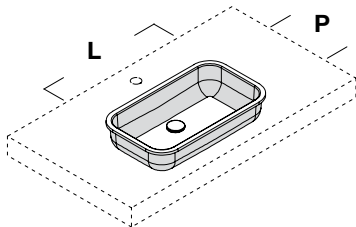
Раковины из Gelcoat (с донным клапаном свободного слива)

Stampata morbida
Moulded
Geformt
Moulé
Moldeado
Штампованные



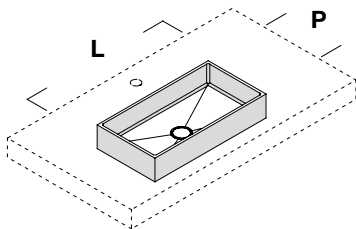
COD.	L.		P.		MATT / GLOSSY
05137501	50	19" 5/8	33	13"	508
05137601	63	24" 3/4	33	13"	508

Rettangolare morbido
Rectangular with round edge
Rechteckig mit abgerundeter Kante
Rectangulaire avec bord rond
Rectangular con borde redondo
Прямоугольные с закруглёнными краями



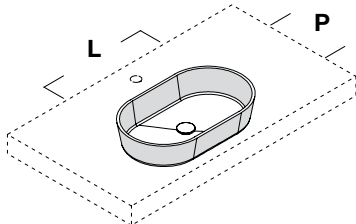
COD.	L.		P.		MATT / GLOSSY
05138501	50	19" 5/8	32	12" 5/8	508
05138601	60	23" 5/8	32	12" 5/8	508
05138701	70	27" 1/2	32	12" 5/8	508

Rettangolare
Rectangular
Rechteckig
Rectangulaire
Rectangular
Прямоугольные



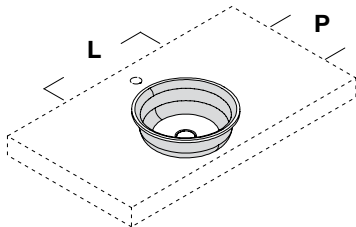
COD.	L.		P.		MATT / GLOSSY
05131501	50	19" 5/8	31	12" 1/4	508
05131601	60	23" 5/8	31	12" 1/4	508
05131701	70	27" 1/2	31	12" 1/4	508
05131801	80	31" 1/2	31	12" 1/4	508
05131502	50	19" 5/8	25	9" 7/8	508

Ovale
Oval
Oval
Ovale
Ovalado
Овальные



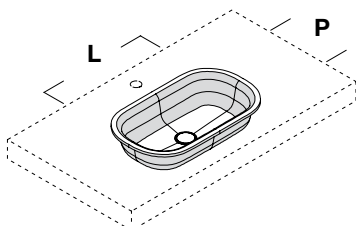
COD.	L.		P.		MATT / GLOSSY
05139601	60	23" 5/8	35	13" 3/4	508

Hamam rotondo
Hamam round
Hamam Rund
Hamam rond
Hamam redondo
Hamam Круглая



COD.	L.		P.		MATT / GLOSSY
0513A401	D. 42	18" 7/8	42	18" 7/8	508

Hamam rettangolare
Hamam rectangular
Hamam Rechteckig
Hamam rectangulaire
Hamam rectangolar
Hamam Прямоугольная

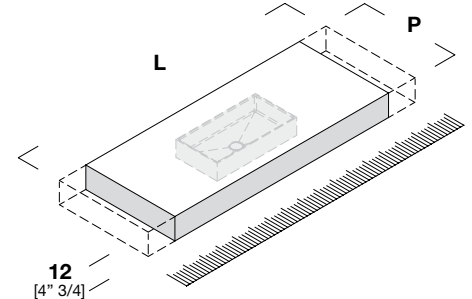
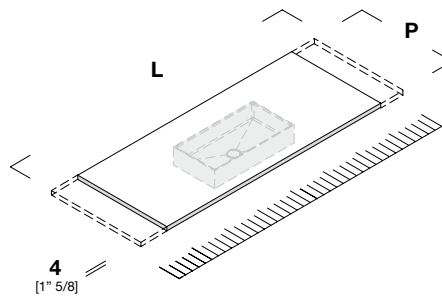
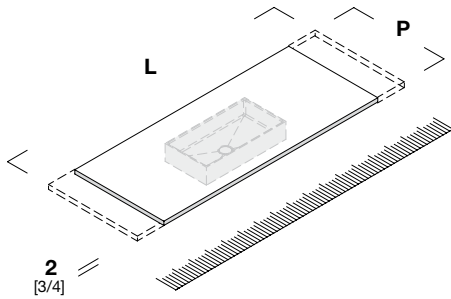


COD.	L.		P.		MATT / GLOSSY
0513B601	60	23" 5/8	34	13" 3/8	508

Top integrati Marmo / Granito (staffe non incluse)


Marble/granite integrated washbasin top (brackets not included) - Waschtischplatten mit integriertem Becken aus Marmor/Granit (Wandbefestigung nicht enthalten) - Plans vasque en marbre/granit (équerre non inclus) - Encimeras con lavabo integrado en marmol/granito (soportes no incluidos) - Столешницы с раковиной из мрамор/гранит (кронштейн не включены)


SPECIFICARE FINITURA LUCIDA O OPACA AL MOMENTO DELL'ORDINE - SPECIFY MATT OR GLOSSY FINISH IN THE ORDER
AUSFÜHRUNG MAT ODER GLÄNZEND GEBÜRSTET ANGEBEN - PRÉCISER LA FINITION MAT OU POLI - ESPECIFIQUE EL ACABADO MATE O BRILLO
УТОЧНИТЬ В ПРИ ЗАКАЗЕ: ГЛЯНЦЕВАЯ ИЛИ МАТОВАЯ ОТДЕЛКА

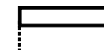


Abbinabilità

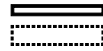
Combinations - Kombination
 Combinaison - Combinación
 Комбинации

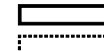
 Appoggio
 Over-counter
 Auflegeplatten
 À poser
 En apoio
 Ставящаяся на опору

 Appoggio
 Over-counter
 Auflegeplatten
 À poser
 En apoio
 Ставящаяся на опору

 Appoggio
 Over-counter
 Auflegeplatten
 À poser
 En apoio
 Ставящаяся на опору



 Sospeso
 Wall hung
 Hängende
 Suspendu
 Suspendidas
 Подвесные

 Sospeso
 Wall hung
 Hängende
 Suspendu
 Suspendidas
 Подвесные

	P.	MODELLO	COD.	L.	MARMO / MARBLE			GRANITO / GRANITE			
					CARRARA	GRIGIO VENETO GRIGIO CARNICO EMPERADOR	NERO ASSOLUTO				
SP. 2	41 - 42	16" 1/8	R1	1704121	ML.	429	457	699			
	43	16" 7/8	MOODE	1704221	ML.	429	457	699			
	51 - 52	20" 1/8	R1	1704421	ML.	506	541	838			
	53	20" 7/8	MOODE	1704521	ML.	506	541	838			
	> 53 - < 60	23" 5/8		1704921	ML.	572	610	954			
SP. 4	41 - 42	16" 1/8	R1	1704141	ML.	1.089	1.101	1.243			
	43	16" 7/8	MOODE	1704241	ML.	1.089	1.101	1.243			
	50	19" 5/8	ESPERANTO / UNICO	1704341	ML.	1.120	1.141	1.466			
	51 - 52	20" 1/8	R1	1704441	ML.	1.120	1.141	1.466			
	53	20" 7/8	MOODE	1704541	ML.	1.120	1.141	1.466			
	> 53 - < 60	23" 5/8		1704941	ML.	1.148	1.175	1.612			
SP. 12	41 - 42	16" 1/8	R1	17041C1	ML.	1.111	1.125	1.268			
	43	16" 7/8	MOODE	17042C1	ML.	1.111	1.125	1.268			
	50	19" 5/8	ESPERANTO / UNICO	17043C1	ML.	1.143	1.164	1.496			
	51 - 52	20" 1/8	R1	17044C1	ML.	1.143	1.164	1.496			
	53	20" 7/8	MOODE	17045C1	ML.	1.143	1.164	1.496			
	> 53 - < 60	23" 5/8		17049C1	ML.	1.171	1.199	1.644			

Lavabi Marmo / Granito (con piletta scarico libero)

Marble/granite Washbasins (with free flow drain) - Marmor/Granit Waschbecken (mit Ablaufgarnitur nicht staubar)

Vasques en marbre/granit (avec bonde à écoulement libre) - Lavabos en marmol/granito (con desagüe libre)

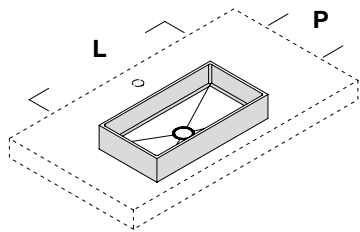
Раковины из мрамор/гранит (с донным клапаном свободного слива)



su misura al cm
bespoke
auf Mass
sur mesure
a medida por cm
нестандарт за см

SPECIFICARE FINITURA LUCIDA O OPACA AL MOMENTO DELL'ORDINE - SPECIFY MATT OR GLOSSY FINISH IN THE ORDER
AUSFÜHRUNG MAT ODER GLÄNZEND GEBÜRSTET ANGEBEN - PRÉCISER LA FINITION MAT OU POLI - ESPECIFIQUE EL ACABADO MATE O BRILLO
УТОЧНИТЬ В ПРИ ЗАКАЗЕ: ГЛЯНЦЕВАЯ ИЛИ МАТОВАЯ ОТДЕЛКА

Design Monica Graffeo

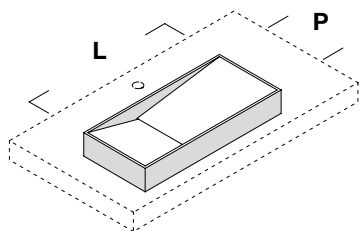


Rettangolare
Rectangular
Rechteckig
Rectangulaire
Rectangular
Прямоугольные

COD.	L.		P.		MARMO / MARBLE		GRANITO / GRANITE
					CARRARA	GRIGIO VENETO GRIGIO CARNICO EMPERADOR	NERO ASSOLUTO
05141301	36	14" 1/4	24	9" 3/8	1.252	1.252	1.384
05141601	60	23" 5/8	24	9" 3/8	1.344	1.344	1.405

COD.	L.		P.		MARMO / MARBLE		GRANITO / GRANITE
					CARRARA	GRIGIO VENETO GRIGIO CARNICO EMPERADOR	NERO ASSOLUTO
05141302	36	14" 1/4	30	11" 3/4	1.252	1.252	1.384
05141602	60	23" 5/8	30	11" 3/4	1.344	1.344	1.405
05141802	80	31" 1/2	30	11" 3/4	1.451	1.451	1.499

Design Susanna Mandelli



D/taglio

COD.	L.		P.		MARMO / MARBLE		GRANITO / GRANITE
					CARRARA	GRIGIO VENETO GRIGIO CARNICO EMPERADOR	NERO ASSOLUTO
05143601	60	23" 5/8	30	11" 3/4	1.569	1.580	1.731
05143801	80	31" 1/2	30	11" 3/4	1.643	1.649	1.810

Top Marmo / Granito con piletta scarico libero (staffe non incluse)

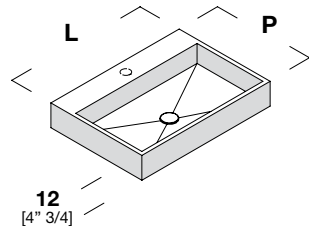
Marble/granite top with free flow drain (brackets not included) - Waschtischplatten aus Marmor/Granit mit Ablaufgarnitur nicht staubar (Wandbefestigung nicht enthalten)
 Plans en marbre/granit avec bonde à écoulement libre (équerre non inclus) - Encimeras en marmol/granito con desagüe libre (soportes no incluidos)
 Столешницы из мрамор/гранит с донным клапаном свободного слива (кронштейны не включены)

Lavabo monovasca

Mono-basin washbasin - Einzelbecken Waschbecken
 Lavabo mono-vascque - Lavabo mono-lavabo
 Раковина моно

Design Monica Graffeo

SPECIFICARE FINITURA LUCIDA O OPACA AL MOMENTO DELL'ORDINE - SPECIFY MATT OR GLOSSY FINISH IN THE ORDER
AUSFÜHRUNG MAT ODER GLÄNZEND GEBÜRSTET ANGEBEN - PRÉCISER LA FINITION MAT OU POLI - ESPECIFIQUE EL ACABADO MATE O BRILLO
УТОЧНИТЬ В ПРИ ЗАКАЗЕ: ГЛЯНЦЕВАЯ ИЛИ МАТОВАЯ ОТДЕЛКА



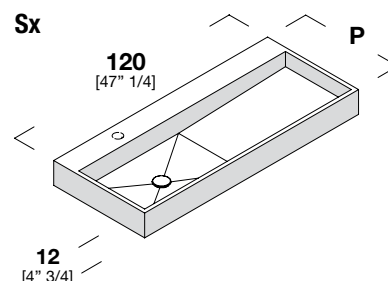
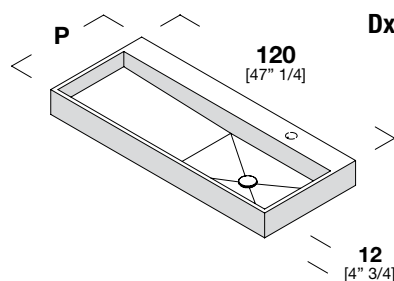
	MODELLO	COD.	L.		MARMO / MARBLE		GRANITO / GRANITE
					CARRARA	GRIGIO VENETO GRIGIO CARNICO EMPERADOR	NERO ASSOLUTO
P. 50	ESPERANTO	05144101	60	23" 5/8	1.941	1.967	2.183
	ESPERANTO	05144102	72	28" 3/8	1.991	2.017	2.271
	ESPERANTO	05144103	96	37" 3/4	2.316	2.357	2.682
P. 51-52	R1	05144201	60	23" 5/8	1.941	1.967	2.183
	R1	05144202	72	28" 3/8	1.991	2.017	2.271
	R1	05144203	96	37" 3/4	2.316	2.357	2.682
P. 53	MOODE	05144301	60	23" 5/8	1.941	1.967	2.183
	MOODE	05144302	72	28" 3/8	1.991	2.017	2.271
	MOODE	05144303	96	37" 3/4	2.316	2.357	2.682

Lavabo monovasca L. 120

Mono-basin washbasin - Einzelbecken Waschbecken
 Lavabo mono-vascque - Lavabo mono-lavabo
 Раковина моно

Design Monica Graffeo

SPECIFICARE FINITURA LUCIDA O OPACA AL MOMENTO DELL'ORDINE - SPECIFY MATT OR GLOSSY FINISH IN THE ORDER
AUSFÜHRUNG MAT ODER GLÄNZEND GEBÜRSTET ANGEBEN - PRÉCISER LA FINITION MAT OU POLI - ESPECIFIQUE EL ACABADO MATE O BRILLO
УТОЧНИТЬ В ПРИ ЗАКАЗЕ: ГЛЯНЦЕВАЯ ИЛИ МАТОВАЯ ОТДЕЛКА



	MODELLO	COD.			MARMO / MARBLE		GRANITO / GRANITE
					CARRARA	GRIGIO VENETO GRIGIO CARNICO EMPERADOR	NERO ASSOLUTO
P. 50	ESPERANTO	dx 05144104			2.416	2.458	2.860
	ESPERANTO	sx 05144105			2.416	2.458	2.860
P. 51-52	R1	dx 05144204			2.416	2.458	2.860
	R1	sx 05144205			2.416	2.458	2.860
P. 53	MOODE	dx 05144304			2.416	2.458	2.860
	MOODE	sx 05144305			2.416	2.458	2.860

Top Marmo / Granito con piletta scarico libero (staffe non incluse)

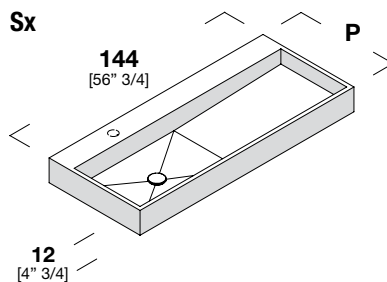
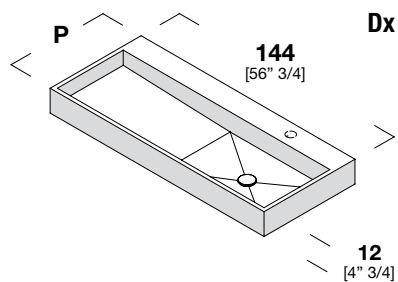
Marble/granite top with free flow drain (brackets not included) - Waschtischplatten aus Marmor/Granit mit Ablaufgarnitur nicht staubar (Wandbefestigung nicht enthalten)
 Plans en marbre/granit avec bonde à écoulement libre (équerre non inclus) - Encimeras en marmol/granito con desagüe libre (soportes no incluidos)
 Столешницы из мрамор/гранит с донным клапаном свободного слива (кронштейн не включены)

Lavabo monovasca
L. 144

Mono-basin washbasin - Einzelbecken Waschbecken
 Lavabo mono-vascque - Lavabo mono-lavabo
 Раковина моно

SPECIFICARE FINITURA LUCIDA O OPACA AL MOMENTO DELL'ORDINE - SPECIFY MATT OR GLOSSY FINISH IN THE ORDER
AUSFÜHRUNG MAT ODER GLÄNZEND GEBÜRSTET ANGEBEN - PRÉCISER LA FINITION MAT OU POLI - ESPECIFIQUE EL ACABADO MATE O BRILLO
УТОЧНИТЬ В ПРИ ЗАКАЗЕ: ГЛЯНЦЕВАЯ ИЛИ МАТОВАЯ ОТДЕЛКА

Design Monica Graffeo



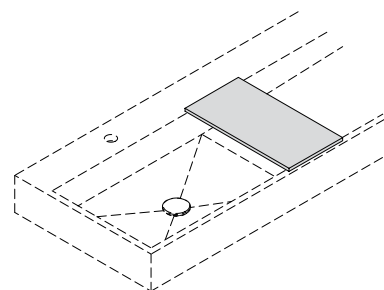
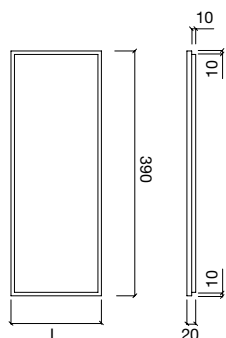
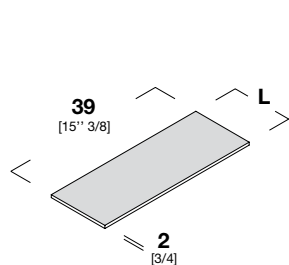
		MARMO / MARBLE		GRANITO / GRANITE	
		CARRARA	GRIGIO VENETO GRIGIO CARNICO EMPERADOR	NERO ASSOLUTO	
P. 50	ESPERANTO dx	05144106	2.641	2.690	3.165
	ESPERANTO sx	05144107	2.641	2.690	3.165
P. 51-52	R1 dx	05144206	2.641	2.690	3.165
	R1 sx	05144207	2.641	2.690	3.165
P. 53	MOODE dx	05144306	2.641	2.690	3.165
	MOODE sx	05144307	2.641	2.690	3.165

Vassoio optional

Optional tray - Tablett frei wählbar
 Plateau sur demande - Bandeja a eleccióm
 Дополнительная подставка

SPECIFICARE FINITURA LUCIDA O OPACA AL MOMENTO DELL'ORDINE - SPECIFY MATT OR GLOSSY FINISH IN THE ORDER
AUSFÜHRUNG MAT ODER GLÄNZEND GEBÜRSTET ANGEBEN - PRÉCISER LA FINITION MAT OU POLI - ESPECIFIQUE EL ACABADO MATE O BRILLO
УТОЧНИТЬ В ПРИ ЗАКАЗЕ: ГЛЯНЦЕВАЯ ИЛИ МАТОВАЯ ОТДЕЛКА

Design Monica Graffeo



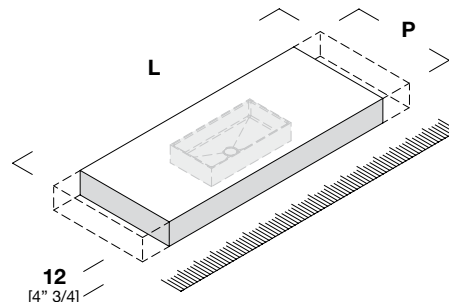
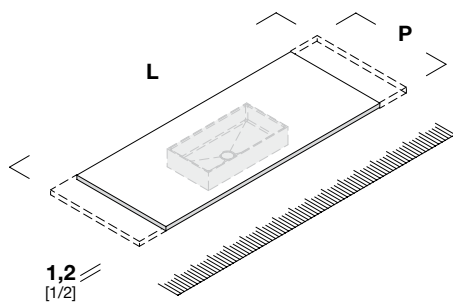
		CORIAN			MARMO / MARBLE		GRANITO / GRANITE
		GLACIER WHITE	BONE SILVER GRAY	CLAY DEEP NOCTURNE	CARRARA	GRIGIO VENETO GRIGIO CARNICO EMPERADOR	NERO ASSOLUTO
L. 20	90M01001	154	175	187	496	506	524
L. 30	90M01002	184	193	203	507	519	541

Top integrati Ecomalta (staffe non incluse)

Ecomalta integrated washbasin top (brackets not included) - Waschtischplatten mit integriertem Becken aus Ecomalta (Wandbefestigung nicht enthalten) - Plans vasque en Ecomalta (équerre non inclus) - Encimeras con lavabo integrado en Ecomalta (soportes no incluidos) - Столешницы с раковиной из Ecomalta (кронштейн не включены)



su misura al cm
bespoke
auf Mass
sur mesure
a medida por cm
нестандарт за см



Abbinabilità

Combinations - Kombination
Combinaison - Combinación
Комбинации

Appoggio
Over-counter
Auflegeplatten
À poser
En appui
Ставящаяся на опору

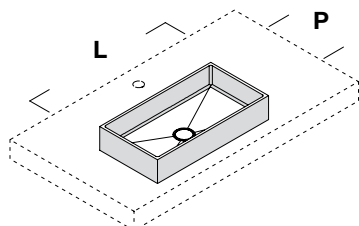
Appoggio
Over-counter
Auflegeplatten
À poser
En appui
Ставящаяся на опору

Sospeso
Wall hung
Hängende
Suspendu
Suspendidas
Подвесные

						ECOMALTA	
P.		MODELLO	COD.	L.	TUTTI I COLORI ALL COLORS AVAILABLE		
SP. 1,2	41 - 42	16" 1/8	R1	1705121	ML.		489
	43	16" 7/8	MOODE	1705221	ML.		489
	51 - 52	20" 1/8	R1	1705421	ML.		588
	53	20" 7/8	MOODE	1705521	ML.		588
	> 53 - < 60	23" 5/8		1705921	ML.		665
SP. 12	41 - 42	16" 1/8	R1	17051C1	ML.		789
	43	16" 7/8	MOODE	17052C1	ML.		789
	50	19" 5/8	ESPERANTO / UNICO	17053C1	ML.		834
	51 - 52	20" 1/8	R1	17054C1	ML.		834
	53	20" 7/8	MOODE	17055C1	ML.		834
	> 53 - < 60	23" 5/8		17059C1	ML.		882

Lavabi Ecomalta (con piletta scarico libero)

Ecomalta Washbasins (with free flow drain) - Ecomalta Waschbecken (mit Ablaufgarnitur nicht staubar) - Vasques en Ecomalta (avec bonde à écoulement libre) - Lavabos en Ecomalta (con desagüe libre) - Раковины из Ecomalta (с донным клапаном свободного слива)



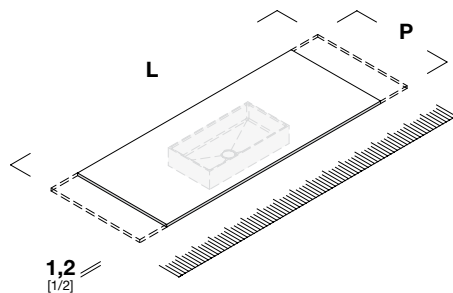
						ECOMALTA	
COD.	L.	P.	TUTTI I COLORI ALL COLORS AVAILABLE				
05151501	56	22"	30	11" 3/4	685		
05151601	66	26"	30	11" 3/4	685		

Top integrati Vetro

Glass integrated washbasin top - Waschtischplatten mit integrierten Becken aus Gals
 Plans vasque en verre - Encimeras con lavabo integrado en vidrio
 Столешницы с раковиной из Стакан



su misura al cm
 bespoke
 auf Mass
 sur mesure
 a medida por cm
 нестандарт за см



Abbinabilità

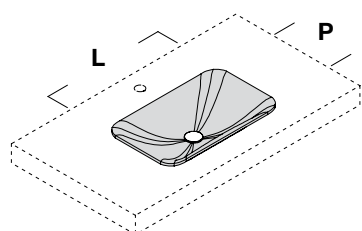
Combinations - Kombination
 Combinaison - Combinación
 Возможные комбинации

Appoggio
 Over-counter
 Auflageplatten
 À poser
 En apoyo
 Ставящаяся на опору

						VETRO / GLASS	
						TUTTI I COLORI ALL COLORS AVAILABLE	
	P.	MODELLO	COD.	L.			
SP. 1,2	41 - 42	16" 1/8	R1	1706121	ML.		437
	43	16" 7/8	MOODE	1706221	ML.		437
	51 - 52	20" 1/8	R1	1706421	ML.		559
	53	20" 7/8	MOODE	1706521	ML.		559
	> 53 - < 60	23" 5/8		1706921	ML.		631

Lavabi in vetro (con piletta scarico libero)

Glass Washbasins (with free flow drain) - Glas Waschbecken (mit Ablaufgarnitur nicht staubar)
 Vasques en verre (avec bonde à écoulement libre) - Lavabos en vidrio (con desagüe libre)
 Раковины из Стакан (с донным клапаном свободного слива)



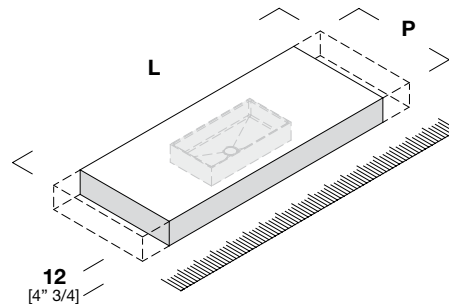
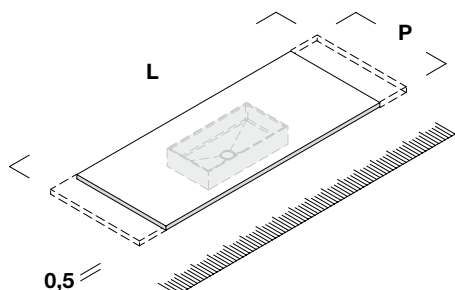
						VETRO / GLASS	
						TUTTI I COLORI ALL COLORS AVAILABLE	
COD.	L.	P.					
05167501	53	20" 7/8	22	8" 5/8			691
05167502	50	19" 5/8	30	11" 3/4			691
05167601	64	25" 1/4	32	12" 5/8			691

Top integrati Laminam (staffe non incluse)

Laminam integrated washbasin top (brackets not included) - Waschtischplatten mit integriertem Becken aus Laminam (Wandbefestigung nicht enthalten) - Plans vasque en Laminam (équerre non inclus) - Encimeras con lavabo integrado en Laminam (soportes no incluidos) - Столешницы с раковиной из Laminam (кронштейн не включены)



su misura al cm
bespoke
auf Mass
sur mesure
a medida por cm
нестандарт за см



Abbinabilità

Combinations - Kombination
Combinaison - Combinación
Комбинации

Appoggio
Over-counter
Auflegeplatten
À poser
En appui
Ставящаяся на опору

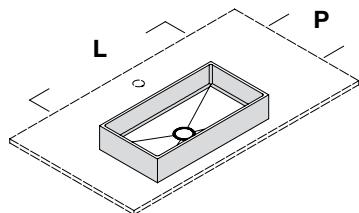
Appoggio
Over-counter
Auflegeplatten
À poser
En appui
Ставящаяся на опору

Sospeso
Wall hung
Hängende
Suspendu
Suspendidas
Подвесные

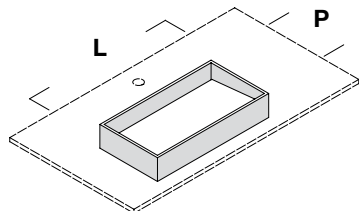
					LAMINAM	
					TUTTI I COLORI ALL COLORS AVAILABLE	
	P.	MODELLO	COD.	L.		
SP. 0,5	51 - 52	20" 1/8	R1	1707411	ML.	572
	53	20" 7/8	MOODE	1707511	ML.	572
	> 53 - < 60	23" 5/8		1707911	ML.	638
SP. 12	50	19" 5/8	ESPERANTO / UNICO	17073C1	ML.	1.040
	51 - 52	20" 1/8	R1	17074C1	ML.	1.040
	53	20" 7/8	MOODE	17075C1	ML.	1.040
	> 53 - < 60	23" 5/8		17079C1	ML.	1.136

Lavabi Laminam (con piletta scarico libero)

Laminam Washbasins (with free flow drain) - Laminam Waschbecken (mit Ablaufgarnitur nicht staubar) - Vasques en Laminam (avec bonde à écoulement libre) - Lavabos en Laminam (con desagüe libre) - Раковины из Laminam (с донным клапаном свободного слива)



					LAMINAM	
					TUTTI I COLORI ALL COLORS AVAILABLE	
COD.	L.	P.				
05171501	50	19" 5/8	30	11" 3/4	1.247	



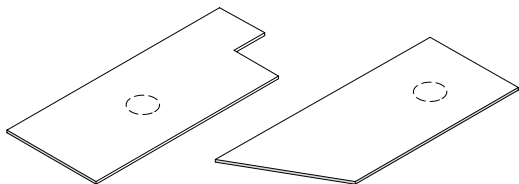
					LAMINAM	
					TUTTI I COLORI ALL COLORS AVAILABLE	
COD.	L.	P.				
05174501	50	19" 5/8	30	11" 3/4	1.465	

Lavorazioni Top

Top special machining - Top besondere bearbeitungen
 Usinage spécial pour top - Procesamientos especial para encimeras
 Кромка специальное

Maggiorazione Scanso / Sagomatura frontale

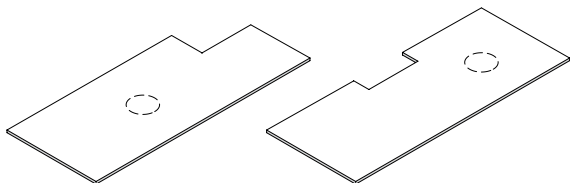
Surcharge for recess / shaping top front - Zuschlag für Aussparung / Formgebung Vorderseite
 Supplément pour évidement / façonnage façade plan - Recargo por rebaje / conformacion frente encimera
 Наценка за вырез/Фронтальный вырез по шаблону



	COD.	CORIAN	KORAKRIL	KORAKRIL STONE	GELCOAT	POLARIS	MARMO - GRANITO MARBLE - GRANITE	LAMINAM
SP. 1,2 - 2	MG0001	78	78	78	78	78	183	183
SP. 4 - 12	MG0002	183	183	183	-	183	229	229

Maggiorazione Scanso / Sagomatura retro

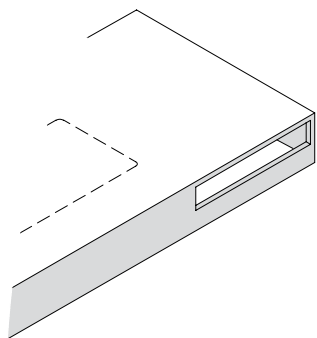
Surcharge for recess / shaping top back - Zuschlag für Aussparung / Formgebung Rückseite
 Supplément pour évidement / façonnage arrière plan - Recargo por rebaje / conformacion trasera encimera
 Наценка за вырез/Вырез по шаблону в задней части



	COD.	CORIAN	KORAKRIL	KORAKRIL STONE	GELCOAT	POLARIS	MARMO - GRANITO MARBLE - GRANITE	LAMINAM
SP. 1,2 - 2	MG0101	78	78	78	78	78	125	125
SP. 4 - 12	MG0102	78	78	78	-	-	125	125

Maggiorazione Asola portaserviette

Surcharge for integrated towel rail - Zuschlag für integrierte Handtuchhalter
 Supplément pour porte-serviette intégrée - Recargo por porta-toallas integrados
 Наценка за прорезь для полотенец

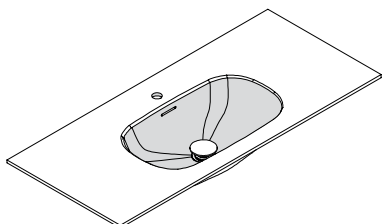


COD.	CORIAN	KORAKRIL	KORAKRIL STONE
MG0201	162	162	162

Kit troppo pieno + piletta Click Clack

Overflow kit + "click-clack" basin drain - Abflauf Kit + Ablaufventil "click-clack"
 Kit trop-plein + Bonde "click-clack - Kit de desagüe + Valvula "click-clack"
 Набор слив-перелив + донный клапан click-clack

Richiedere fattibilità
 Feasibility study required
 Erforderliche Machbarkeitsstudie
 Étude de faisabilité requise
 Estudio de viabilidad solicitado
 Физибилити студия бара



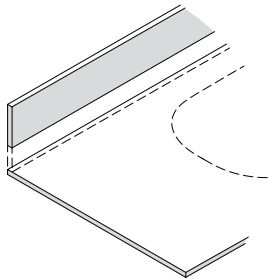
COD.	€URO
KT0001	127

Lavorazioni Top

Top special machining - Top besondere bearbeitungen
 Usinage spécial pour top - Procesamientos especial para encimeras
 Кромка специальное

Alzatina H. 50 ÷ 100

Backsplash H. 50 ÷ 100 - Abschlussleiste H. 50 ÷ 100
 Réhausse H. 50 ÷ 100 - Copete encimera h. 50 ÷ 100
 Бортик H. 50 ÷ 100

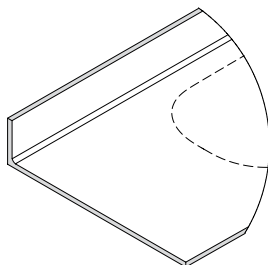


al ml.

COD.	CORIAN	KORAKRIL	KORAKRIL STONE	GELCOAT	POLARIS	MARMO - GRANITO MARBLE - GRANITE	LAMINAM
90210001	105	85	85	112	87	88	88

Alzatina raccordata H. 50 ÷ 100

Backsplash H. 50 ÷ 100 - Abschlussleiste H. 50 ÷ 100
 Réhausse H. 50 ÷ 100 - Copete encimera h. 50 ÷ 100
 Бортик из того же материала, что и столешница H. 50 ÷ 100



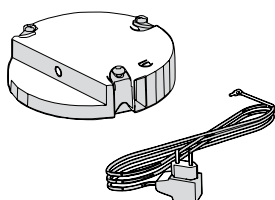
al ml.

COD.	CORIAN
90210002	242

Kit di ricarica wireless per top

Wireless charging kit - Kabelloser Ladokit
 Kit de charge sans fil - Kit de carga inalámbrica
 Набор для зарядки wireless для столешницы

Alimentazione input 100-240 50/60Hz 0,35 A output 19V 630mA. Ricevitore Qi micro USB. Ricevitore Qi lighting Apple cod. F0981006
 Power input 100-240 50/60Hz 0,35 A, output 19V 630mA. Micro USB Qi receiver. Lighting Apple Qi receiver cod. F0981006.
 Leistungsaufnahme 100-240 50 / 60Hz 0,35 A, Ausgang 19V 630mA. Micro USB Qi Empfänger. Beleuchtung Apple Qi Empfänger cod. F0981006
 Puissance absorbée 100-240 50 / 60Hz 0,35 A, sortie 19V 630mA. Micro USB Qi récepteur. Éclairage Apple Qi receiver cod. F0981006
 Entrada de potencia 100-240 50 / 60Hz 0,35 A, salida 19V 630mA. Micro USB Qi receptor. Iluminación Apple Qi receptor cod. F0981006
 Питание input 100-240 50/60Hz 0,35 A output 19V 630mA. Приемник Qi micro USB. Приемник Qi lighting Apple cod. F0981006



COD.

CORIAN

90133706

393

Accessori top in Corian

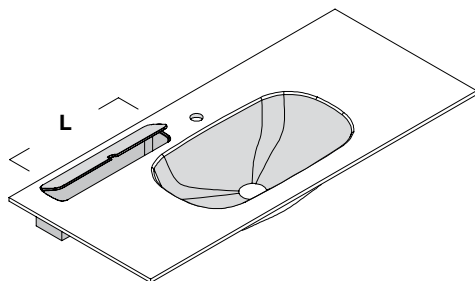
Top accessories - Top Zubehör

Accessoires pour plans - Accesorios para encimeras

Аксессуары столешницы

Contentitore integrato nel top

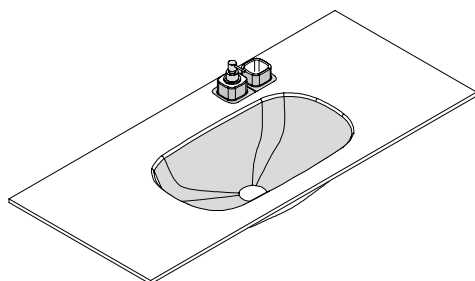
Integrated storage - Integrierten Behälter
Réceptient intégré - Recipientes integrados
Встроенная подставка для предметов



L.	COD.	GLACIER WHITE	BONE SILVER GRAY	CLAY DEEP NOCTURNE
18	90133703	334	343	387
40	90133704	372	383	432

Dosatore - bicchiere integrati nel top

Integrated toothbrush holder and soap dispenser - Integrierten Zahnbürstenhalter und Dispenser fuer Seife
Porte brosse à dents et doseur savon intégré - Portacepillo y dispensador jabon integrados
Встроенная подставка для зубной щетки и распределитель мыла

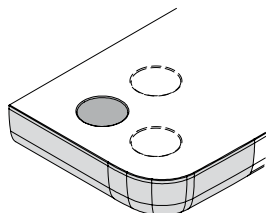


COD.	GLACIER WHITE	BONE SILVER GRAY	CLAY DEEP NOCTURNE
90133705	381	393	449

Contentori integrati nel top

Integrated storages - Integrierten Behältern
Réceptients intégrés - Recipientes integrados
Встроенная подставка для предметов

Design Monica Graffeo

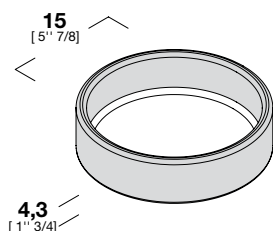


COD.	GLACIER WHITE	BONE SILVER GRAY	CLAY DEEP NOCTURNE
90133701	243	251	289

Ciotole per top

Bowls for top - Top Schalen
Bols pour plan - Escudillas por encimera
Миски для столешницы

Design Monica Graffeo



COD.	GLACIER WHITE	BONE SILVER GRAY	CLAY DEEP NOCTURNE
90133702	185	191	210

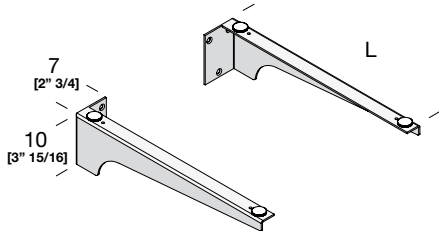
Accessori Top

Top accessories - Top Zubehör
 Accessoires pour plans - Accesorios para encimeras
 Аксессуары столешницы

Staffa per top sospesi H. 12 cm

Bracket for wall hung top h 12 cm - Wandbefestigung für hängendes Top h 12 cm
 Équerre plan suspendu h 12 cm - Soporte para encimera suspendida h 12 cm
 Кронштейн для подвесных столешниц h 12 cm

Finitura bianco
 White finish
 Weiße Ausführung
 Finition blanche
 Acabado blanco
 Белая отделка

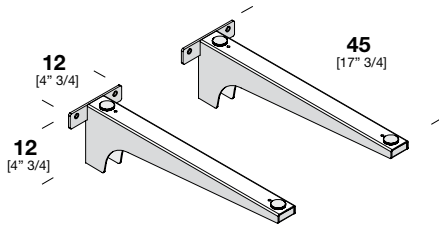


	COD.	€URO
L. 38	dx 91A301D	60
	sx 91A301S	60
L. 45	dx 91A302D	60
	sx 91A302S	60

Staffa per top sospesi H. 2 - 4 cm

Bracket for wall hung top h 2 - 4 cm - Wandbefestigung für hängendes Top h 2 - 4 cm
 Équerre plan suspendu h 2 - 4 cm - Soporte para encimera suspendida h 2 - 4 cm
 Кронштейн для подвесных столешниц h 2 - 4 cm

Finitura grigio
 Grey finish
 Graue Ausführung
 Finition grise
 Acabado gris
 Серая отделка

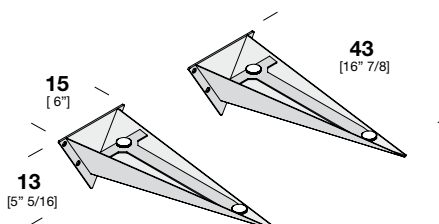


COD.	€URO
91A303	152

Staffa per top sospesi H. 4 cm

Bracket for wall hung top h 4 cm - Wandbefestigung für hängendes Top h 4 cm
 Équerre plan suspendu h 4 cm - Soporte para encimera suspendida h 4 cm
 Кронштейн для подвесных столешниц h 4 cm

Finitura grigio
 Grey finish
 Graue Ausführung
 Finition grise
 Acabado gris
 Серая отделка



COD.	€URO
91A304	152

Pag. 207

Lavabi appoggio



Over counter basin - Waschbecken
Vasques à poser - Lavabos de apoyo
Раковины, ставящиеся на столешницу

Pag. 233

Lavabi semincasso



Semi-recessed washbasin - Halbeinbauwaschbecken
Vasques semi-encastrées - Lavabos semi-encastados
Полу-встроенные раковины

Pag. 237

Lavamani



Small basin - Handwaschbecken
Lave-mains - Lava-manos
Рукомойники

Pag. 241

Lavabi sospesi



Suspended basin - Wand-Waschbecken
Vasques murales - Lavabos suspendidos
Подвесные раковины

Pag. 259

Lavabi a terra



Standing washbasin - Boden Waschbecken
Vasques à poser au sol - Lavabos a suelo
Напольные раковины

Pag. 275

Lavabi con cassetto / Vano a giorno



Washbasin with drawers / vanity unit
Waschbecken mit Schubladen / offenes Element
Vasque avec tiroir / élément à jour
Lavabo con cajón / colgante abierto
Раковины с ящиком/открытой полкой

Scarico a parete

Wall drain
Wandablauf
Évacuation murale
Desagüe a pared
Слив в стене



Scarico a pavimento

Floor drain
Bodenablauf
Drain de plancher
Desagüe a suelo
Слив в пол



Rubinetteria a parete

Wall faucet
Wandarmatur
Mitigeur mural
Grifería a pared
Настенный кран



Rubinetteria da piano

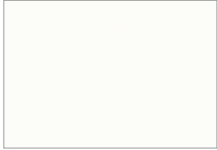
Top faucet
Beckenarmatur
Mitigeur pour plan
Grifería sobre encimera
Кран в столешнице



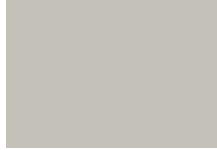
Lavabi Washbasins

Finiture Finishes

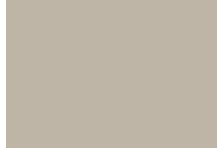
Corian® (Matt)



Glacier White **C01**



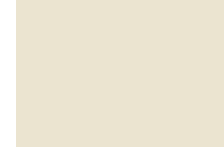
Silver Gray **C35**



Clay **C37**

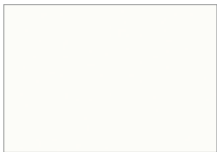


Deep Nocturne **C33**



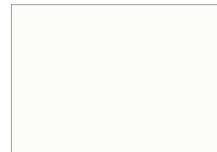
Bone **C39**

Korakril™ (Matt)



Pure White **K01**

Gelcoat (Glossy)



White **G21**

Vetro di Murano | Murano glass



grigio | grey **V40**



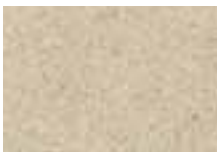
bronz | bronze **V30**

Ceramica | Ceramic (Glossy)



Bianco

Cocciopesto

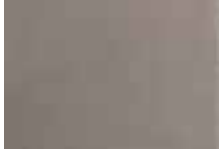


Sabbia **CP1**



Grigiocielo **CP2**

Finitura esterna in argilla | Clay external Finishes



Grigio **AR5**



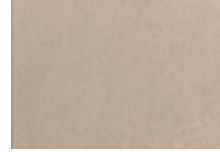
Grafite **AR6**



Vinaccia **AR4**



Bianco **AR1**



Beige **AR2**



Tortora **AR3**

Finitura esterna in laccato Soft Touch | Soft Touch external finishing



Nero **111**



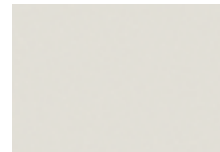
Fango **131**



Grafite **132**



Fango Luce **135**



Beige Fresco **140**

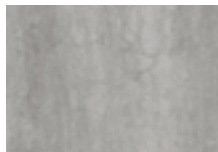


Beige **142**

Finitura esterna in Laminam per Lavabo R1 | Laminam external paneling for R1 washbasin



Pietra di Savoia
bocciardata
Antracite **LM6**



Pietra di Savoia
bocciardata
Grigio **LM5**



Pietra di Savoia
bocciardata
Avorio **LM4**



Bianco Statuario matt
LM7



Nero Greco matt **LM8**

Finitura esterna Marmo e granito per lavabo R1 | Marble and granite external paneling for R1 washbasin (Glossy, Matt)



Carrara **M01**



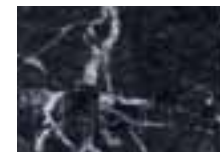
Nero Assoluto **M03**



Grigio Veneto **M08**



Emperador **M06**



Grigio Carnico **M07**

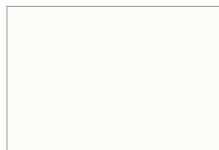
Lavabi Washbasins

Finiture Finishes

Ante per lavabi con cassetto

Doors for vanity unit

Corian® (Matt)



Glacier White **C01**



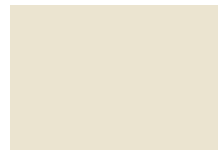
Silver Gray **C35**



Clay **C37**



Deep Nocturne **C38**



Bone **C39**

Hpl Polaris



Grigio Clair **P02**



Grigio Perle **P03**



Nero **P06**



Bianco **P01**



Grigio Moyen **P04**



Grigio Grafite **P05**

Legno | Wood

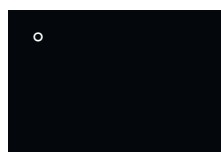


noce canaletto |
american walnut **007**

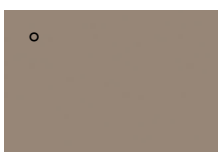
Laccato opaco | Matt Lacquered (3_); Laccato lucido | Glossy lacquered (2_); Soft-Touch® (1_); Acrilico liquido* | Acrylic liquid* (5_)



Tortora **_04**



Nero **_11**



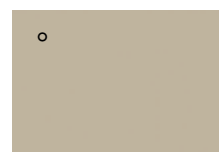
Fango **_31**



Grafite **_32**



Sabbia **_33**



Fango Luce **_35**



Rosa Fumo **_36**



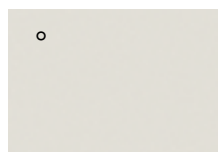
Rosso Cupo **_37**



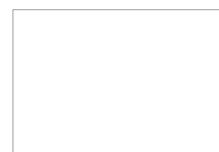
Melanzana **_38**



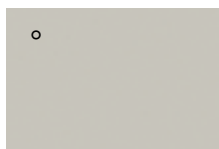
Grigio Luce **_39**



Beige Fresco **_40**



Bianco **_41**



Beige **_42**



Azzurro **_43**



Blu Desaturo **_44**



Grigio Muschio **_45**

Finiture

Lavabi

Lavabi appoggio



Over counter basin - Waschbecken
Vasques à poser - Lavabos de apoyo
Раковины, ставящиеся на столешницу

Lavabi Washbasin

Appoggio Over counter



P 212 Catino L 60 | P 35 | H 14



P 212 Catino Ø 43 | H 14



P 212 Catino L 55 | P 35 | H 14



P 213 Pod Ø 45 | H 15



P 213 Culla Ø 40 | H 18



P 213 Culla L 45 | P 40 | H 15



P 213 Culla L 70 | P 40 | H 13



P 214 Fonte L 48 | P 34 | H 16



P 214 Fonte L 80 | P 48 | H 16



P 215 Fonte L 48 | P 34 | H 50



P 215 Fonte L 80 | P 48 | H 50



P 215 Fonte L 80 | P 48 | H 50



P 216 Hamam Ø 42 | H 16-20



P 217 Hamam Ø 42 | H 44-48



P 218 Japan Ø 42 | H 14



P 218 Japan Ø 42 | H 24



P 218 Japan Ø 42 | H 48



P 219 Murano Ø 42 | H 20



P 219 Soave Ø 45 | H 30



P 220 Unico Rotondo Ø 41 | H 16



P 220 Unico Rotondo Ø 41 | H 36



P 220 Unico Rotondo Ø 41 | H 48



P 221 Unico L 36-48-60-72 | P 36-48 | H 16



P 223 Unico L 36-48-60-72 | P 36-48 | H 36



P 225 R1 L 36-48-60-72 | P 36-48 | H 16



P 229 R1 L 36-48-60-72 | P 36-48 | H 36

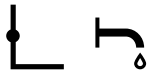
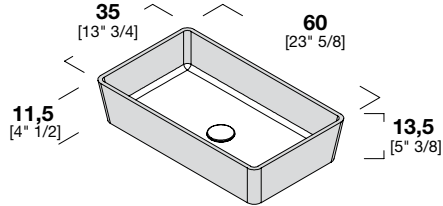
Lavabi appoggio

Over counter basins - Aufsatzbecken
 Vasques à poser - Lavabos sobre encimera
 Раковины, ставящиеся на столешницу

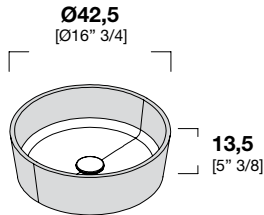
Lavabo in Korakril/Gelcoat compresa piletta a scarico libero. Copripiletta Korakril/Gelcoat
 Korakril/Gelcoat washbasin with free flow drain. Drain plug in Korakril/Gelcoat
 Korakril/Gelcoat Waschbecken mit Ablaufgarnitur nicht staubar. Abdeckung aus Korakril/Gelcoat
 Vasque en Korakril/Gelcoat avec bonde à écoulement libre. Bonde en Korakril/Gelcoat
 Lavabo en Korakril/Gelcoat con desagüe libre. Desagüe en Korakril/Gelcoat
 Раковина из Korakril/Gelcoat с донным клапаном свободного слива. Накладка для донного клапана Korakril/Gelcoat

CATINO

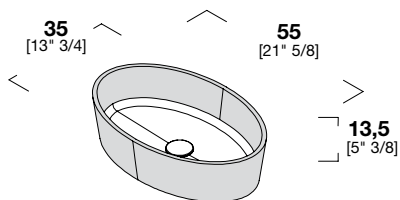
Design REXA Design Studio



H. 13,5	COD.	L.		P.		KORAKRIL PURE WHITE	GELCOAT GLOSSY WHITE	Kg	Kg	M³
		01CA31101	60	23" 5/8	35	13" 3/4	554	515	10,36	13,36



H. 13,5	COD.	Ø	P.		KORAKRIL PURE WHITE	GELCOAT GLOSSY WHITE	Kg	Kg	M³
		01CA11201	42,5	16" 3/4		554	515	6,95	9,95



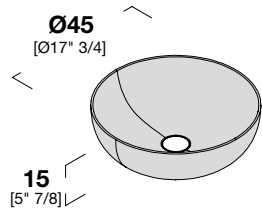
H. 13,5	COD.	L.	P.		KORAKRIL PURE WHITE	GELCOAT GLOSSY WHITE	Kg	Kg	M³	
		01CA21101	55	21" 5/8	35	13" 3/4	554	515	6,81	9,81

Lavabi appoggio

Over counter basins - Aufsatzbecken
 Vasques à poser - Lavabos sobre encimera
 Раковины, ставящиеся на столешницу

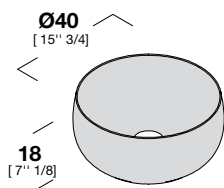
Lavabo in ceramica compresa piletta a scarico libero. Copripiletta ceramica
 Washbasin made in ceramic with free flow drain. Drain plug in ceramic
 Keramik Waschbecken mit Ablaufgarnitur nicht staubar. Abdeckung aus Keramik
 Vasque en céramique avec bonde à écoulement libre. Bonde en céramique
 Lavabo en cerámico con desagüe libre. Desagüe en cerámico
 Керамический умывальник с донным клапаном свободного слива. Керамическая накладка для донного клапана

POD

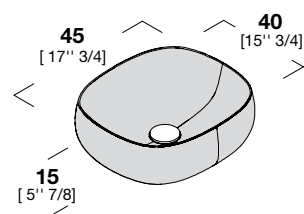


H. 15	COD.	Ø		CERAMICA BIANCO LUCIDO CERAMIC GLOSSY			
	01P021201	45	17" 3/4	509	10,72	13,72	0,08

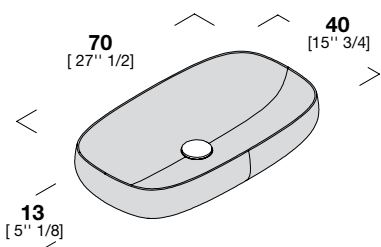
CULLA



H. 18	COD.	Ø		CERAMICA BIANCO LUCIDO CERAMIC GLOSSY			
	01CU11201	40	15" 3/4	620	9	12	0,07



H. 15	COD.	L.	P.		CERAMICA BIANCO LUCIDO CERAMIC GLOSSY			
	01CU21201	45	17" 3/4	40	15" 3/4	620	9,2	12,2



H. 13	COD.	L.	P.		CERAMICA BIANCO LUCIDO CERAMIC GLOSSY			
	01CU41201	70	27" 1/2	40	15" 3/4	773	12,8	15,8

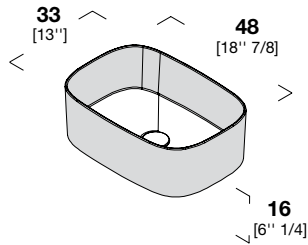
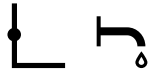
Lavabi appoggio

Over counter basins - Aufsatzbecken
 Vasques à poser - Lavabos sobre encimera
 Раковины, ставящиеся на столешницу

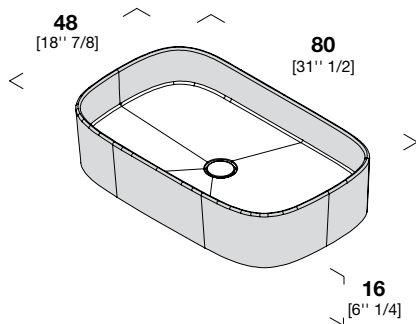
Lavabo in Corian compresa piletta a scarico libero. Copripiletta in Corian
 Corian® washbasin with free flow drain. Drain plug in Corian®
 Corian® Waschbecken mit Ablaufgarnitur nicht staubar. Abdeckung aus Corian®
 Vasque en Corian® avec bonde à écoulement libre. Bonde en Corian®
 Lavabo en Corian® con desagüe libre. Desagüe en Corian®
 Раковина из Corian® с донным клапаном свободного слива. Накладка для донного клапана из Corian®

FONTE

Design **Monica Graffeo**



	COD.	L.		P.		CORIAN GLACIER WHITE			
H. 16	01F021101	48	18'' 7/8	34	13'' 3/8	693	7,15	17,15	0,07



	COD.	L.		P.		CORIAN GLACIER WHITE			
H. 16	01F041301	80	31'' 1/2	48	18'' 7/8	878	15,88	25,88	0,14

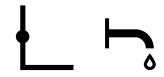
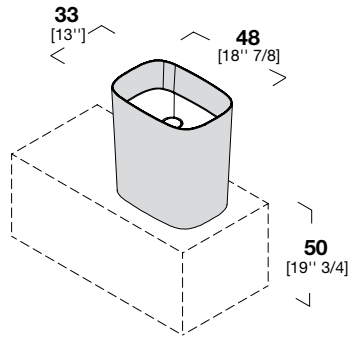
Lavabi appoggio

Over counter basins - Aufsatzbecken
 Vasques à poser - Lavabos sobre encimera
 Раковины, ставящиеся на столешницу

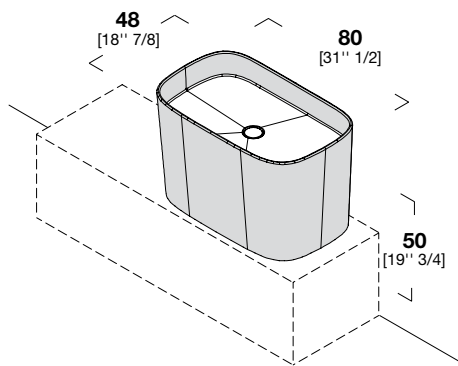
Lavabo in Corian compressa piletta a scarico libero. Copripiletta in Corian
 Corian® washbasin with free flow drain. Drain plug in Corian®
 Corian® Waschbecken mit Ablaufgarnitur nicht staubar. Abdeckung aus Corian®
 Vasque en Corian® avec bonde à écoulement libre. Bonde en Corian®
 Lavabo en Corian® con desagüe libre. Desagüe en Corian®
 Раковина из Corian® с донным клапаном свободного слива. Накладка для донного клапана из Corian®

FONTE

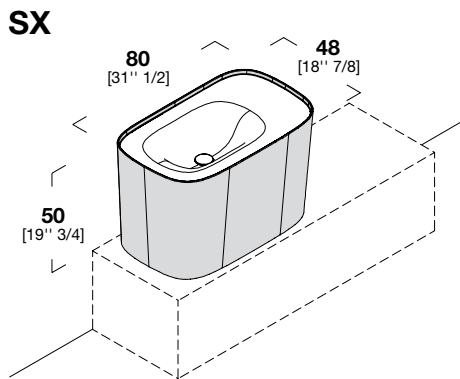
Design **Monica Graffeo**



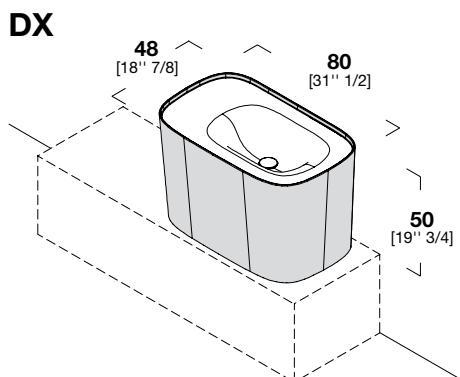
	COD.	L.	P.	CORIAN GLACIER WHITE	Kg	Kg	M³		
H. 50	01F024101	48	18" 7/8	34	13" 3/8	1.040	15,66	25,66	0,15



	COD.	L.	P.	CORIAN GLACIER WHITE	Kg	Kg	M³		
H. 50	01F044301	80	31" 1/2	48	18" 7/8	1.328	29,78	39,78	0,31



	COD.	L.	P.	CORIAN GLACIER WHITE	Kg	Kg	M³		
H. 50	01F0443S2	80	31" 1/2	48	18" 7/8	1.721	29,78	39,78	0,31



	COD.	L.	P.	CORIAN GLACIER WHITE	Kg	Kg	M³		
H. 50	01F0443D2	80	31" 1/2	48	18" 7/8	1.721	29,78	39,78	0,31

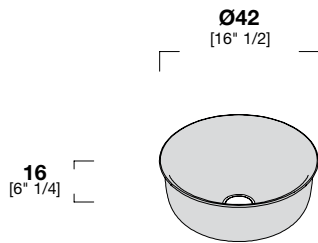
Lavabi appoggio

Over counter basins - Aufsatzbecken
 Vasques à poser - Lavabos sobre encimera
 Раковины, ставящиеся на столешницу

Lavabo in Korakril/Gelcoat compresa piletta a scarico libero. Copripiletta Korakril/Gelcoat
 Korakril/Gelcoat washbasin with free flow drain. Drain plug in Korakril/Gelcoat
 Korakril/Gelcoat Waschbecken mit Ablaufgarnitur nicht staubar. Abdeckung aus Korakril/Gelcoat
 Vasque en Korakril/Gelcoat avec bonde à écoulement libre. Bonde en Korakril/Gelcoat
 Lavabo en Korakril/Gelcoat con desagüe libre. Desagüe en Korakril/Gelcoat
 Раковина из Korakril/Gelcoat с донным клапаном свободного слива. Накладка для донного клапана Korakril/Gelcoat

HAMMAM

Design **Monica Graffeo**



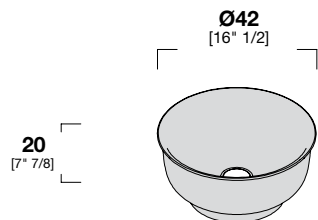
Finitura Laccato Soft-touch e Argilla solo esterno
 Soft Touch lacquer and clay finish only for external side
 Soft Touch-Lack und Lehm- Ausführung nur für Außenseite
 Laqué Soft Touch et finition en argile uniquement pour le côté extérieur
 Laqueado Soft Touch y acabado de arcilla sólo para el lado externo
 Отделка лак Soft Touch и покрытие из глины только для внешней стороны



H. 16	COD.	Ø		KORAKRIL			GELCOAT GLOSSY WHITE		
				PURE WHITE	LACCATO / LACQUERED SOFT TOUCH	ARGILLA / CLAY	Kg	Kg	M³
	01HM11201	42	16" 1/2	750	988	1.255	9,04	12,04	0,07

HAMMAM CON basamento dello stesso materiale

With base of the same material - Mit Sockel aus dem gleichen Material
 Avec socle du même matériau - Con zocalo del mismo material
 С основанием из такого же материала



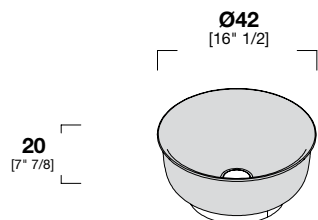
Finitura Laccato Soft-touch e Argilla solo esterno
 Soft Touch lacquer and clay finish only for external side
 Soft Touch-Lack und Lehm- Ausführung nur für Außenseite
 Laqué Soft Touch et finition en argile uniquement pour le côté extérieur
 Laqueado Soft Touch y acabado de arcilla sólo para el lado externo
 Отделка лак Soft Touch и покрытие из глины только для внешней стороны



H. 20	COD.	Ø		KORAKRIL			GELCOAT GLOSSY WHITE		
				PURE WHITE	LACCATO / LACQUERED SOFT TOUCH	ARGILLA / CLAY	Kg	Kg	M³
	01HM11202	42	16" 1/2	750	988	1.255	12,84	15,84	0,08

HAMMAM CON basamento in cotto: vinaccia, grigio, marrone

With clay base: vinaccia, grigio, marrone - Mit Lehmsockel: vinaccia, grigio, marrone
 Avec socle en argile: vinaccia, grigio, marrone - Con zocalo en arcilla: vinaccia, grigio, marrone
 С основание из терракотового кирпича: винный, серый, коричневый



Finitura Laccato Soft-touch e Argilla solo esterno
 Soft Touch lacquer and clay finish only for external side
 Soft Touch-Lack und Lehm- Ausführung nur für Außenseite
 Laqué Soft Touch et finition en argile uniquement pour le côté extérieur
 Laqueado Soft Touch y acabado de arcilla sólo para el lado externo
 Отделка лак Soft Touch и покрытие из глины только для внешней стороны



H. 20	COD.	Ø		KORAKRIL			GELCOAT GLOSSY WHITE		
				PURE WHITE	LACCATO / LACQUERED SOFT TOUCH	ARGILLA / CLAY	Kg	Kg	M³
	01HM11203	42	16" 1/2	866	1.105	1.371	13	16	0,08

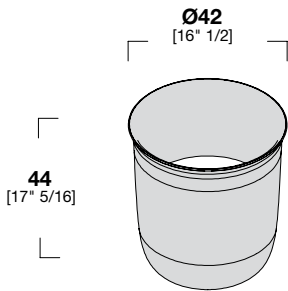
Lavabi appoggio

Over counter basins - Aufsatzbecken
 Vasques à poser - Lavabos sobre encimera
 Раковины, ставящиеся на столешницу

Lavabo in Korakril/Gelcoat compresa piletta a scarico libero. Copripiletta Korakril/Gelcoat
 Korakril/Gelcoat washbasin with free flow drain. Drain plug in Korakril/Gelcoat
 Korakril/Gelcoat Waschbecken mit Ablaufgarnitur nicht staubar. Abdeckung aus Korakril/Gelcoat
 Vasque en Korakril/Gelcoat avec bonde à écoulement libre. Bonde en Korakril/Gelcoat
 Lavabo en Korakril/Gelcoat con desagüe libre. Desagüe en Korakril/Gelcoat
 Раковина из Korakril/Gelcoat с донным клапаном свободного слива. Накладка для донного клапана Korakril/Gelcoat

HAMMAM

Design **Monica Graffeo**



44
[17\"/>

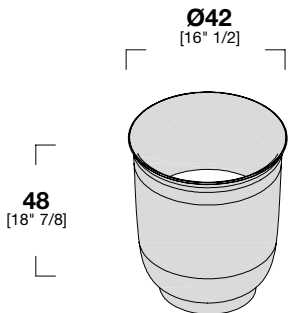
Finitura Laccato Soft-touch e Argilla solo esterno
 Soft Touch lacquer and clay finish only for external side
 Soft Touch-Lack und Lehm- Ausführung nur für Außenseite
 Laqué Soft Touch et finition en argile uniquement pour le côté extérieur
 Laqueado Soft Touch y acabado de arcilla sólo para el lado externo
 Отделка лак Soft Touch и покрытие из глины только для внешней стороны



H. 44	COD.	Ø	KORAKRIL			GELCOAT GLOSSY WHITE	Kg	Kg	M³	
			PURE WHITE	LACCATO / LACQUERED SOFT TOUCH	ARGILLA / CLAY					
	01HM13201	42	16" 1/2	973	1.306	1.490	862	21,08	24,08	0,15

HAMMAM CON basamento dello stesso materiale

With base of the same material - Mit Sockel aus dem gleichen Material
 Avec socle du même matériau - Con zocalo del mismo material
 С основанием из такого же материала



48
[18\"/>

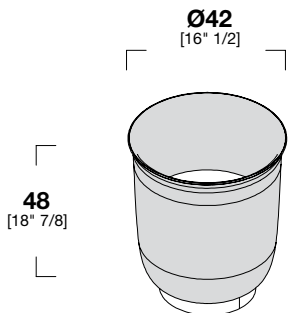
Finitura Laccato Soft-touch e Argilla solo esterno
 Soft Touch lacquer and clay finish only for external side
 Soft Touch-Lack und Lehm- Ausführung nur für Außenseite
 Laqué Soft Touch et finition en argile uniquement pour le côté extérieur
 Laqueado Soft Touch y acabado de arcilla sólo para el lado externo
 Отделка лак Soft Touch и покрытие из глины только для внешней стороны



H. 48	COD.	Ø	KORAKRIL			GELCOAT GLOSSY WHITE	Kg	Kg	M³	
			PURE WHITE	LACCATO / LACQUERED SOFT TOUCH	ARGILLA / CLAY					
	01HM13202	42	16" 1/2	973	1.306	1.490	862	24,88	27,88	0,16

HAMMAM CON basamento in cotto: vinaccia, grigio, marrone

With clay base: vinaccia, grigio, marrone - Mit Lehmsockel: vinaccia, grigio, marrone
 Avec socle en argile: vinaccia, grigio, marrone - Con zocalo en arcilla: vinaccia, grigio, marrone
 С основание из терракотового кирпича: винный, серый, коричневый



48
[18\"/>

Finitura Laccato Soft-touch e Argilla solo esterno
 Soft Touch lacquer and clay finish only for external side
 Soft Touch-Lack und Lehm- Ausführung nur für Außenseite
 Laqué Soft Touch et finition en argile uniquement pour le côté extérieur
 Laqueado Soft Touch y acabado de arcilla sólo para el lado externo
 Отделка лак Soft Touch и покрытие из глины только для внешней стороны



H. 48	COD.	Ø	KORAKRIL			GELCOAT GLOSSY WHITE	Kg	Kg	M³	
			PURE WHITE	LACCATO / LACQUERED SOFT TOUCH	ARGILLA / CLAY					
	01HM13203	42	16" 1/2	1.090	1.423	1.607	979	25,04	28,04	0,16

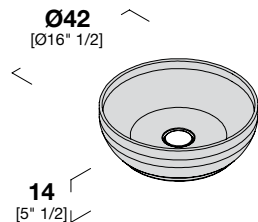
Lavabi appoggio

Over counter basins - Aufsatzbecken
 Vasques à poser - Lavabos sobre encimera
 Раковины, ставящиеся на столешницу

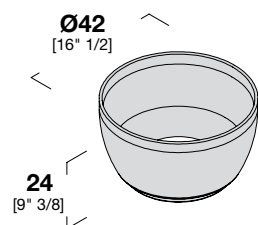
Lavabo in Korakril/Cocciopesto compresa piletta a scarico libero. Copripiletta Korakril/Cocciopesto
 Korakril/Cocciopesto washbasin with free flow drain. Drain plug in Korakril/Cocciopesto
 Korakril/Cocciopesto Waschbecken mit Ablaufgarnitur nicht staubar. Abdeckung aus Korakril/Cocciopesto
 Vasque en Korakril/Cocciopesto avec bonde à écoulement libre. Bonde en Korakril/Cocciopesto
 Lavabo en Korakril/Cocciopesto con desagüe libre. Desagüe en Korakril/Cocciopesto
 Раковина из Korakril/Cocciopesto с донным клапаном свободного слива. Накладка для донного клапана Korakril/Cocciopesto

JAPAN

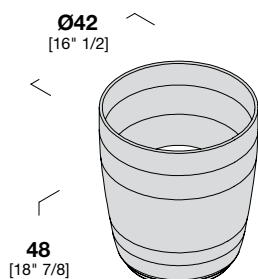
Design Monica Graffeo



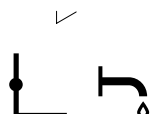
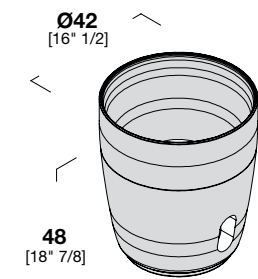
H. 14	COD.	Ø		KORAKRIL PURE WHITE	COCCIOPESTO SABBIA / GRIGIOCELO	Kg	Kg	M³
	01JP11201	42	16" 1/2		655	1.718	9,38	12,38



H. 24	COD.	Ø		KORAKRIL PURE WHITE	COCCIOPESTO SABBIA / GRIGIOCELO	Kg	Kg	M³
	01JP11202	42	16" 1/2		781	2.105	18	23



H. 48	COD.	Ø		KORAKRIL PURE WHITE	COCCIOPESTO SABBIA / GRIGIOCELO	Kg	Kg	M³
	01JP13201	42	16" 1/2		1.188	2.579	38,9	53,14



H. 48	COD.	Ø		KORAKRIL PURE WHITE	COCCIOPESTO SABBIA / GRIGIOCELO	Kg	Kg	M³
	01JP13202	42	16" 1/2		1.188	2.579	38,9	52,52

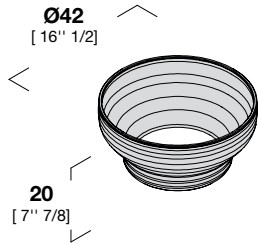
Lavabi appoggio

Over counter basins - Aufsatzbecken
Vasques à poser - Lavabos sobre encimera
Раковины, ставящиеся на столешницу

Lavabo compresa piletta a scarico libero
Washbasin with free flow drain
Waschbecken mit Ablaufgarnitur nicht staubar
Vasque avec bonde à écoulement libre
Lavabo con desagüe libre
Раковина с донным клапаном свободного слива

MURANO

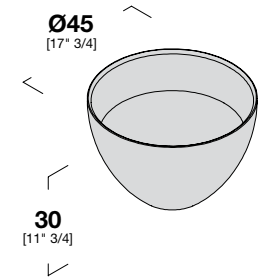
Design **Monica Graffeo**



Vetro soffiato a bocca. Copripiletta in acciaio lucido / satinato
Blown Murano glass. Drain plug in polished / brushed steel
Murano Glas mundgeblasen. Abdeckung Ablaufventil aus poliertem / gebürstetem Edelstahl
Verre soufflé de Murano. Bonde en inox poli / brossé
Vidrio de Murano soplado. Desagüe en acero brillo / cepillado
Дутое стекло, накладка на донный клапан в глянцевой/сатирированной стали

	COD.	Ø	BRONZO / GRIGIO BRONZE / GREY				
H. 20	01MU11201	42	16'' 1/2	1.833	13	16	0,081

SOAVE



Copripiletta in Korakril
Drain plug in Korakril
Abdeckung aus Korakril
Bonde en Korakril
Desagüe en Korakril
Накладка для донного клапана из Korakril

	COD.	Ø	KORAKRIL PURE WHITE				
H. 30	01S042201	45	17'' 3/4	774	14,38	17,38	0,121

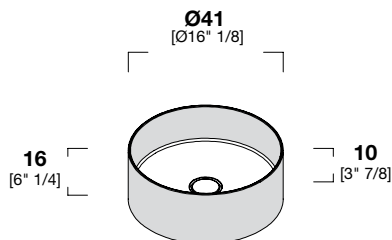
Lavabi appoggio

Over counter basins - Aufsatzbecken
 Vasques à poser - Lavabos sobre encimera
 Раковины, ставящиеся на столешницу

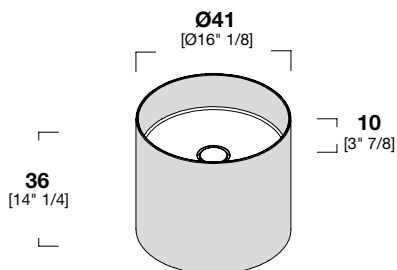
Lavabo in Corian compressa piletta a scarico libero. Copripiletta in Corian®
 Corian® washbasin with free flow drain. Drain plug in Corian®
 Corian® Waschbecken mit Ablaufgarnitur nicht staubar. Abdeckung aus Corian®
 Vasque en Corian® avec bonde à écoulement libre. Bonde en Corian®
 Lavabo en Corian® con desagüe libre. Desagüe en Corian®
 Раковина из Corian® с донным клапаном свободного слива. Накладка для донного клапана из Corian®

UNICO rotondo

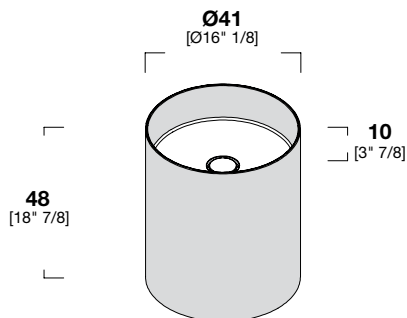
Design REXA Design Studio



H. 16	COD.	Ø	CORIAN		Kg	Kg	M³	
			GLACIER WHITE	DEEP NOCTURNE				
	01UT11201	41	16" 1/8	832	1.016	8,51	18,51	0,07



H. 36	COD.	Ø	CORIAN		Kg	Kg	M³	
			GLACIER WHITE	DEEP NOCTURNE				
	01UT12201	41	16" 1/8	1.224	1.490	13,91	23,91	0,12



H. 48	COD.	Ø	CORIAN		Kg	Kg	M³	
			GLACIER WHITE	DEEP NOCTURNE				
	01UT13201	41	16" 1/8	1.531	1.854	17,15	27,15	0,15

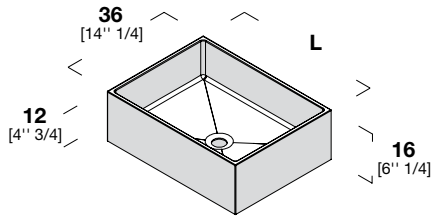
Lavabi appoggio

Over counter basins - Aufsatzbecken
 Vasques à poser - Lavabos sobre encimera
 Раковины, ставящиеся на столешницу

Lavabo in Corian compressa piletta a scarico libero. Copripiletta in Corian
 Corian® washbasin with free flow drain. Drain plug in Corian®
 Corian® Waschbecken mit Ablaufgarnitur nicht staubar. Abdeckung aus Corian®
 Vasque en Corian® avec bonde à écoulement libre. Bonde en Corian®
 Lavabo en Corian® con desagüe libre. Desagüe en Corian®
 Раковина из Corian® с донным клапаном свободного слива. Накладка для донного клапана из Corian®

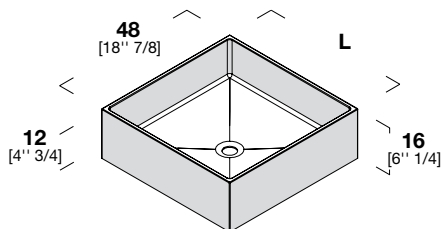
UNICO

Design REXA Design Studio



COD.	L.	CORIAN			Kg	Kg	M³	
		GLACIER WHITE	BONE SILVER GRAY	CLAY DEEP NOCTURNE				
01UN11101	36	14" 1/4	665	728	809	7,88	10,88	0,06
01UN21101	48	18" 7/8	693	762	843	9,85	12,85	0,07
01UN31101	60	23" 5/8	722	797	873	11,83	14,83	0,08
01UN41101	72	28" 3/8	751	826	912	13,8	16,8	0,1

H. 16



COD.	L.	CORIAN			Kg	Kg	M³	
		GLACIER WHITE	BONE SILVER GRAY	CLAY DEEP NOCTURNE				
01UN21301	48	18" 7/8	751	826	908	12,23	15,23	0,09
01UN31301	60	23" 5/8	785	864	950	14,62	17,62	0,11
01UN41301	72	28" 3/8	820	902	993	17,01	20,01	0,12

H. 16

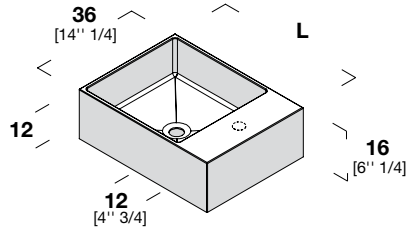
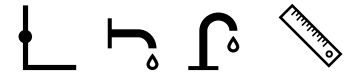
Lavabi appoggio

Over counter basins - Aufsatzbecken
 Vasques à poser - Lavabos sobre encimera
 Раковины, ставящиеся на столешницу

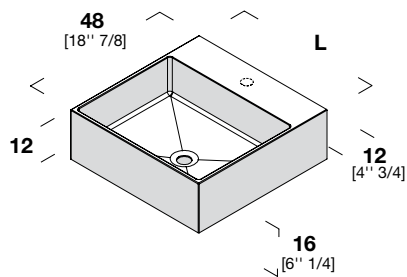
Lavabo in Corian compresa piletta a scarico libero, con foro rubinetto a richiesta. Copripiletta in Corian
 Corian® washbasin with free flow drain, tap hole on demand. Drain plug in Corian®
 Corian® Waschbecken mit Ablaufgarnitur nicht staubar, Abdeckung aus Corian® Hahnlochbohrung frei wählbar
 Vasque en Corian® avec bonde à écoulement libre, perçage mitigeur sur demande. Bonde en Corian®
 Lavabo en Corian® con desagüe libre, orificio para grifo a elección. Desagüe en Corian®
 Раковина из Corian® с донным клапаном свободного слива, с отверстием для крана по запросу. Накладка для донного клапана из Corian®

UNICO

Design REXA Design Studio



COD.	L.		CORIAN			Kg	Kg	M³	
			GLACIER WHITE	BONE SILVER GRAY	CLAY DEEP NOCTURNE				
H. 16	01UN1102	36	14" 1/4	711	780	861	8,7	11,7	0,06
	01UN2102	48	18" 7/8	751	826	907	10,66	13,66	0,07
	01UN3102	60	23" 5/8	780	855	942	12,63	15,63	0,08
	01UN4102	72	28" 3/8	820	901	993	14,61	17,61	0,1



COD.	L.		CORIAN			Kg	Kg	M³	
			GLACIER WHITE	BONE SILVER GRAY	CLAY DEEP NOCTURNE				
H. 16	01UN11302	36	14" 1/4	751	826	908	11,55	14,55	0,07
	01UN21302	48	18" 7/8	809	889	982	14,55	17,55	0,09
	01UN31302	60	23" 5/8	832	912	1.005	17,55	20,55	0,11
	01UN41302	72	28" 3/8	878	966	1.063	20,55	23,55	0,12

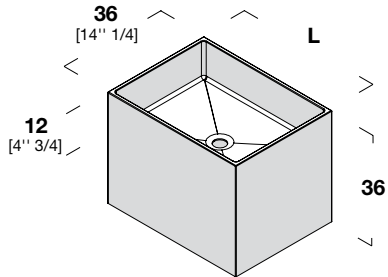
Lavabi appoggio

Over counter basins - Aufsatzbecken
 Vasques à poser - Lavabos sobre encimera
 Раковины, ставящиеся на столешницу

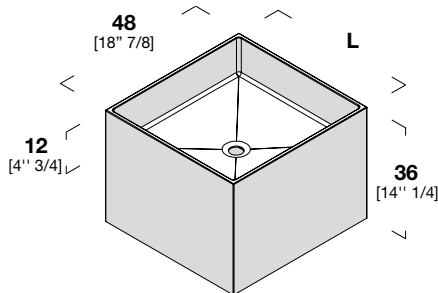
Lavabo in Corian compressa piletta a scarico libero. Copripiletta in Corian
 Corian® washbasin with free flow drain. Drain plug in Corian®
 Corian® Waschbecken mit Ablaufgarnitur nicht staubar. Abdeckung aus Corian®
 Vasque en Corian® avec bonde à écoulement libre. Bonde en Corian®
 Lavabo en Corian® con desagüe libre. Desagüe en Corian®
 Раковина из Corian® с донным клапаном свободного слива. Накладка для донного клапана из Corian®

UNICO

Design REXA Design Studio



COD.	L.	CORIAN			Kg	Kg	M³		
		GLACIER WHITE	BONE SILVER GRAY	CLAY DEEP NOCTURNE					
H. 36	01UN12101	36	14" 1/4	843	924	1.016	13,07	18,07	0,1
	01UN22101	48	18" 7/8	901	993	1.086	16,08	21,08	0,12
	01UN32101	60	23" 5/8	959	1.074	1.175	19,09	24,09	0,15
	01UN42101	72	28" 3/8	1.016	1.120	1.231	22,1	27,1	0,17



COD.	L.	CORIAN			Kg	Kg	M³		
		GLACIER WHITE	BONE SILVER GRAY	CLAY DEEP NOCTURNE					
H. 36	01UN22301	48	18" 7/8	970	1.069	1.173	20,07	25,07	0,16
	01UN32301	60	23" 5/8	1.034	1.138	1.247	23,56	28,56	0,19
	01UN42301	72	28" 3/8	1.097	1.201	1.323	27,05	32,05	0,23

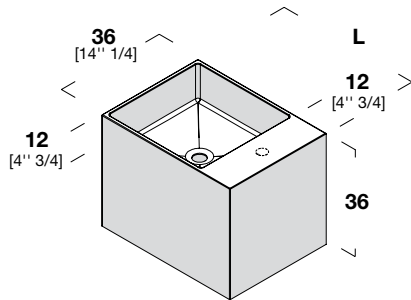
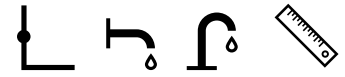
Lavabi appoggio

Over counter basins - Aufsatzbecken
 Vasques à poser - Lavabos sobre encimera
 Раковины, ставящиеся на столешницу

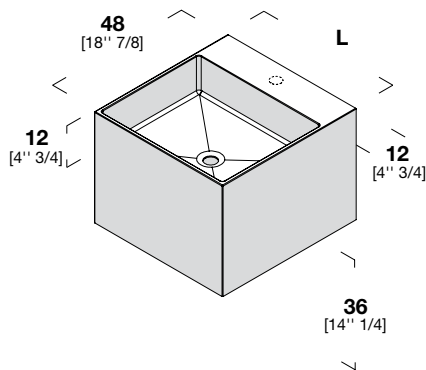
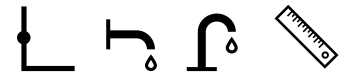
Lavabo in Corian compresa piletta a scarico libero, con foro rubinetto a richiesta. Copripiletta in Corian®
 Corian® washbasin with free flow drain, tap hole on demand. Drain plug in Corian®
 Corian® Waschbecken mit Ablaufgarnitur nicht staubar, Abdeckung aus Corian® Hahnlochbohrung frei wählbar
 Vasque en Corian® avec bonde à écoulement libre, perçage mitigeur sur demande. Bonde en Corian®
 Lavabo en Corian® con desagüe libre, orificio para grifo a elección. Desagüe en Corian®
 Раковина из Corian® с донным клапаном свободного слива, с отверстием для крана по запросу. Накладка для донного клапана из Corian®

UNICO

Design REXA Design Studio



COD.	L.	CORIAN			Kg	Kg	M³		
		GLACIER WHITE	BONE SILVER GRAY	CLAY DEEP NOCTURNE					
H. 36	01UN12102	36	14" 1/4	901	982	1.074	16,75	21,75	0,1
	01UN22102	48	18" 7/8	959	1.051	1.143	19,76	24,76	0,12
	01UN32102	60	23" 5/8	1.016	1.132	1.236	22,7	27,7	0,15
	01UN42102	72	28" 3/8	1.074	1.178	1.294	34,21	39,21	0,17



COD.	L.	CORIAN			Kg	Kg	M³		
		GLACIER WHITE	BONE SILVER GRAY	CLAY DEEP NOCTURNE					
H. 36	01UN12302	36	14" 1/4	970	1.069	1.173	22,25	17,25	0,13
	01UN22302	48	18" 7/8	1.028	1.132	1.247	20,98	25,98	0,16
	01UN32302	60	23" 5/8	1.092	1.201	1.317	24,71	29,71	0,19
	01UN42302	72	28" 3/8	1.155	1.271	1.398	28,44	33,44	0,23

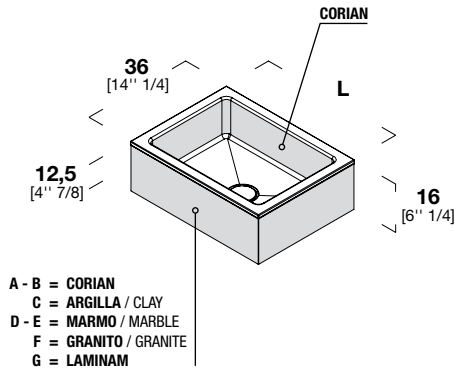
Lavabi appoggio

Over counter basins - Aufsatzbecken
 Vasques à poser - Lavabos sobre encimera
 Раковины, ставящиеся на столешницу

Lavabo interno in Corian, ed esterno in Corian, marmo, argilla o Laminam. Copripiletta in Corian
 Washbasin: internal side in Corian®, external side in Corian®, marble, clay or Laminam. Drain and drain plug in Corian®
 Waschbecken: Innenseite aus Corian®, Außenseite aus Corian®, Marmor, Lehm oder Laminam. Ablaufgarnitur und Abdeckung aus Corian®
 Vasque: intérieur en Corian®, extérieur en Corian®, marbre, argile o Laminam. Bonde en Corian®
 Lavabo: lado interno en Corian®, lado externo en Corian®, marmol, arcilla o Laminam. Desagüe en Corian®
 Раковина: внутренняя часть в Corian®, внешняя часть в Corian®, мраморе, глине или Laminam. Донный клапан и накладка на него из Corian®

R1

Design Monica Graffeo



		GLACIER WHITE											
		COD.	L.	A	B	C	D	E	F	G	Kg	Kg	M ³
				GLACIER WHITE	BONE SILVER GRAY CLAY DEEP NOCTURNE	ARGILLA CLAY	CARRARA	GRIGIO VENETO GRIGIO CARNICO EMPERADOR	NERO ASSOLUTO	LAMINAM			
H. 16		01R111101	36 14" 1/4	838	889	1.185	1.839	1.852	1.962	1.422	17,47	20,47	0,06
		01R121101	48 18" 7/8	878	933	1.248	1.906	1.919	2.056	1.474	21	24	0,07
		01R131101	60 23" 5/8	919	977	1.311	1.968	1.987	2.148	1.525	24,53	27,53	0,08
		01R141101	72 28" 3/8	959	1.034	1.374	2.028	2.048	2.232	1.575	28,06	31,06	0,1

		BONE - SILVER GRAY											
		COD.	L.	A	B	C	D	E	F	G	Kg	Kg	M ³
				GLACIER WHITE	BONE SILVER GRAY CLAY DEEP NOCTURNE	ARGILLA CLAY	CARRARA	GRIGIO VENETO GRIGIO CARNICO EMPERADOR	NERO ASSOLUTO	LAMINAM			
H. 16		01R111101	36 14" 1/4	878	936	1.224	1.878	1.944	2.001	1.462	17,47	20,47	0,06
		01R121101	48 18" 7/8	924	982	1.289	1.947	1.960	2.097	1.514	21	24	0,07
		01R131101	60 23" 5/8	970	1.028	1.369	2.025	2.044	2.206	1.582	24,53	27,53	0,08
		01R141101	72 28" 3/8	1.016	1.074	1.421	2.074	2.094	2.279	1.621	28,06	31,06	0,1

		CLAY - DEEP NOCTURNE											
		COD.	L.	A	B	C	D	E	F	G	Kg	Kg	M ³
				GLACIER WHITE	BONE SILVER GRAY CLAY DEEP NOCTURNE	ARGILLA CLAY	CARRARA	GRIGIO VENETO GRIGIO CARNICO EMPERADOR	NERO ASSOLUTO	LAMINAM			
H. 16		01R111101	36 14" 1/4	924	982	1.302	1.955	1.970	2.079	1.538	17,47	20,47	0,06
		01R121101	48 18" 7/8	982	1.040	1.393	2.051	2.064	2.201	1.618	21	24	0,07
		01R131101	60 23" 5/8	1.040	1.097	1.485	2.141	2.160	2.322	1.698	24,53	27,53	0,08
		01R141101	72 28" 3/8	1.097	1.155	1.571	2.224	2.244	2.429	1.771	28,06	31,06	0,1

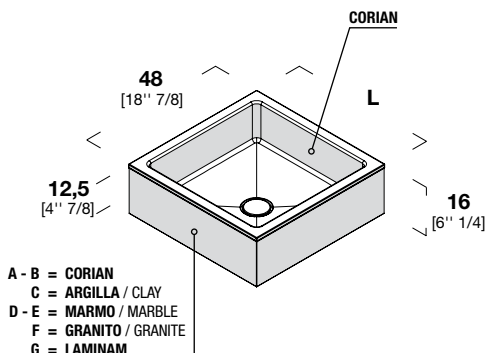
Lavabi appoggio

Over counter basins - Aufsatzbecken
 Vasques à poser - Lavabos sobre encimera
 Раковины, ставящиеся на столешницу

Lavabo interno in Corian, ed esterno in Corian, marmo, argilla o Laminam. Copripiletta in Corian
 Waschbecken: innenseite aus Corian®, Außenseite aus Corian®, Marmor, Lehm oder Laminam. Ablaufgarnitur und Abdeckung aus Corian®
 Vasque: intérieur en Corian®, extérieur en Corian®, marbre, argile o Laminam. Bonde en Corian®
 Lavabo: lado interno en Corian®, lado externo en Corian®, marmol, arcilla o Laminam. Desagüe en Corian®
 Раковина: внутренняя часть в Corian®, внешняя часть в Corian®, мраморе, глине или Laminam. Донный клапан и накладка на него из Corian®

R1

Design Monica Graffeo



COD.		L.		GLACIER WHITE									
				A	B	C	D	E	F	G	Kg	Kg	M³
				GLACIER WHITE	BONE SILVER GRAY CLAY DEEP NOCTURNE	ARGILLA CLAY	CARRARA	GRIGIO VENETO GRIGIO CARNICO EMPERADOR	NERO ASSOLUTO	LAMINAM			
H. 16	01R121301	48	18" 7/8	924	982	1.323	1.985	2.002	2.168	1.536	24,84	27,84	0,09
	01R131301	60	23" 5/8	982	1.040	1.394	2.065	2.087	2.285	1.595	28,68	31,68	0,11
	01R141301	72	28" 3/8	1.040	1.097	1.471	2.147	2.182	2.398	1.661	32,52	35,52	0,12

COD.		L.		BONE - SILVER GRAY									
				A	B	C	D	E	F	G	Kg	Kg	M³
				GLACIER WHITE	BONE SILVER GRAY CLAY DEEP NOCTURNE	ARGILLA CLAY	CARRARA	GRIGIO VENETO GRIGIO CARNICO EMPERADOR	NERO ASSOLUTO	LAMINAM			
H. 16	01R121301	48	18" 7/8	970	1.028	1.376	2.037	2.056	2.221	1.590	24,84	27,84	0,09
	01R131301	60	23" 5/8	1.046	1.092	1.464	2.135	2.157	2.354	1.664	28,68	31,68	0,11
	01R141301	72	28" 3/8	1.120	1.150	1.552	2.228	2.263	2.479	1.742	32,52	35,52	0,12

COD.		L.		CLAY - DEEP NOCTURNE									
				A	B	C	D	E	F	G	Kg	Kg	M³
				GLACIER WHITE	BONE SILVER GRAY CLAY DEEP NOCTURNE	ARGILLA CLAY	CARRARA	GRIGIO VENETO GRIGIO CARNICO EMPERADOR	NERO ASSOLUTO	LAMINAM			
H. 16	01R121301	48	18" 7/8	1.040	1.097	1.485	2.146	2.164	2.330	1.698	24,84	27,84	0,09
	01R131301	60	23" 5/8	1.097	1.155	1.577	2.248	2.270	2.468	1.778	28,68	31,68	0,11
	01R141301	72	28" 3/8	1.155	1.242	1.667	2.344	2.378	2.595	1.857	32,52	35,52	0,12

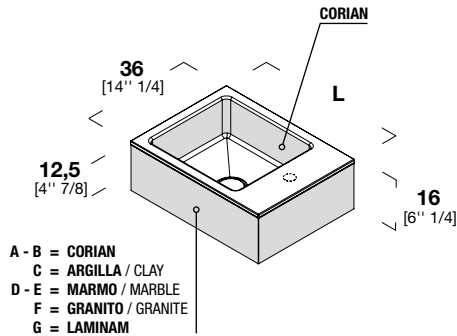
Lavabi appoggio

Over counter basins - Aufsatzbecken
Vasques à poser - Lavabos sobre encimera
Раковины, ставящиеся на столешницу

Lavabo interno in Corian, ed esterno in Corian, marmo, argilla o Laminam. Copripiletta in Corian
Washbasin: internal side in Corian®, external side in Corian®, marble, clay or Laminam. Drain and drain plug in Corian®
Waschbecken: Innenseite aus Corian®, Außenseite aus Corian®, Marmor, Lehm oder Laminam. Ablaufgarnitur und Abdeckung aus Corian®
Vasque: intérieur en Corian®, extérieur en Corian®, marbre, argile o Laminam. Bonde en Corian®
Lavabo: lado interno en Corian®, lado externo en Corian®, marmol, arcilla o Laminam. Desagüe en Corian®
Раковина: внутренняя часть в Corian®, внешняя часть в Corian®, мраморе, глине или Laminam. Донный клапан и накладка на него из Corian®

R1

Design Monica Graffeo



COD.	L.		GLACIER WHITE							Kg	Kg	M³	
	A	B	C	D	E	F	G						
H. 16	01R121102	48	18" 7/8	889	945	1.260	1.917	1.931	2.067	1.486	20,5	23,5	0,07
	01R131102	60	23" 5/8	930	988	1.323	1.979	1.998	2.160	1.536	24,02	27,02	0,08
	01R141102	72	28" 3/8	970	1.046	1.386	2.039	2.059	2.244	1.587	27,55	30,55	0,1

COD.	L.		BONE - SILVER GRAY							Kg	Kg	M³	
	A	B	C	D	E	F	G						
H. 16	01R121102	48	18" 7/8	936	993	1.301	1.958	1.972	2.108	1.526	20,5	23,5	0,07
	01R131102	60	23" 5/8	982	1.040	1.381	2.037	2.056	2.218	1.594	24,02	27,02	0,08
	01R141102	72	28" 3/8	1.028	1.086	1.432	2.085	2.105	2.290	1.633	27,55	30,55	0,1

COD.	L.		CLAY - DEEP NOCTURNE							Kg	Kg	M³	
	A	B	C	D	E	F	G						
H. 16	01R121102	48	18" 7/8	993	1.051	1.405	2.062	2.076	2.212	1.630	20,5	23,5	0,07
	01R131102	60	23" 5/8	1.051	1.109	1.496	2.153	2.171	2.333	1.709	24,02	27,02	0,08
	01R141102	72	28" 3/8	1.109	1.167	1.582	2.235	2.255	2.440	1.783	27,55	30,55	0,1

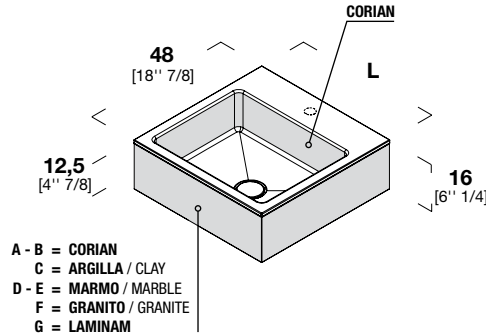
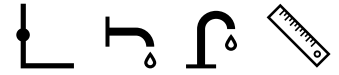
Lavabi appoggio

Over counter basins - Aufsatzbecken
 Vasques à poser - Lavabos sobre encimera
 Раковины, ставящиеся на столешницу

Lavabo interno in Corian, ed esterno in Corian, marmo, argilla o Laminam. Copripiletta in Corian
 Waschbecken: innenseite aus Corian®, außenseite aus Corian®, Marmor, Lehm oder Laminam. Ablaufgarnitur und Abdeckung aus Corian®
 Vasque: intérieur en Corian®, extérieur en Corian®, marbre, argile o Laminam. Bonde en Corian®
 Lavabo: lado interno en Corian®, lado externo en Corian®, marmol, arcilla o Laminam. Desagüe en Corian®
 Раковина: внутренняя часть в Corian®, внешняя часть в Corian®, мраморе, глине или Laminam. Донный клапан и накладка на него из Corian®

R1

Design Monica Graffeo



GLACIER WHITE

COD.	L.		A	B	C	D	E	F	G	Kg	Kg	M ³	
	48	18" 7/8	GLACIER WHITE	BONE SILVER GRAY CLAY DEEP NOCTURNE	ARGILLA CLAY	CARRARA	GRIGIO VENETO GRIGIO CARNICO EMPERADOR	NERO ASSOLUTO	LAMINAM				
H. 16	01R121302	48	18" 7/8	936	993	1.335	1.996	2.014	2.180	1.548	24,33	27,33	0,09
	01R131302	60	23" 5/8	993	1.051	1.406	2.077	2.099	2.296	1.607	28,17	31,17	0,11
	01R141302	72	28" 3/8	1.051	1.109	1.483	2.159	2.193	2.410	1.673	32,04	35,04	0,12

BONE - SILVER GRAY

COD.	L.		A	B	C	D	E	F	G	Kg	Kg	M ³	
	48	18" 7/8	GLACIER WHITE	BONE SILVER GRAY CLAY DEEP NOCTURNE	ARGILLA CLAY	CARRARA	GRIGIO VENETO GRIGIO CARNICO EMPERADOR	NERO ASSOLUTO	LAMINAM				
H. 16	01R121302	48	18" 7/8	982	1.040	1.387	2.049	2.067	2.232	1.601	24,33	27,33	0,09
	01R131302	60	23" 5/8	1.057	1.104	1.475	2.146	2.168	2.366	1.676	28,17	31,17	0,11
	01R141302	72	28" 3/8	1.132	1.161	1.563	2.240	2.274	2.491	1.754	32,04	35,04	0,12

CLAY - DEEP NOCTURNE

COD.	L.		A	B	C	D	E	F	G	Kg	Kg	M ³	
	48	18" 7/8	GLACIER WHITE	BONE SILVER GRAY CLAY DEEP NOCTURNE	ARGILLA CLAY	CARRARA	GRIGIO VENETO GRIGIO CARNICO EMPERADOR	NERO ASSOLUTO	LAMINAM				
H. 16	01R121302	48	18" 7/8	1.051	1.109	1.496	2.158	2.176	2.342	1.709	24,33	27,33	0,09
	01R131302	60	23" 5/8	1.109	1.167	1.589	2.260	2.282	2.479	1.789	28,17	31,17	0,11
	01R141302	72	28" 3/8	1.167	1.254	1.679	2.355	2.390	2.606	1.869	32,04	35,04	0,12

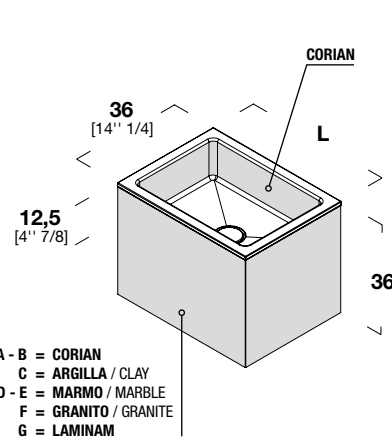
Lavabi appoggio

Over counter basins - Aufsatzbecken
 Vasques à poser - Lavabos sobre encimera
 Раковины, ставящиеся на столешницу

Lavabo interno in Corian, ed esterno in Corian, marmo, argilla o Laminam. Copripiletta in Corian
 Washbasin: internal side in Corian®, external side in Corian®, marble, clay or Laminam. Drain and drain plug in Corian®
 Waschbecken: Innenseite aus Corian®, Außenseite aus Corian®, Marmor, Lehm oder Laminam. Ablaufgarnitur und Abdeckung aus Corian®
 Vasque: intérieur en Corian®, extérieur en Corian®, marbre, argile ou Laminam. Bonde en Corian®
 Lavabo: lado interno en Corian®, lado externo en Corian®, marmol, arcilla o Laminam. Desagüe en Corian®
 Раковина: внутренняя часть в Corian®, внешняя часть в Corian®, мраморе, глине или Laminam. Донный клапан и накладка на него из Corian®

R1

Design **Monica Graffeo**



COD.	L.		A	B	C	D	E	F	G	Kg	Kg	M³	
			GLACIER WHITE	BONE SILVER GRAY CLAY DEEP NOCTURNE	ARGILLA CLAY	CARRARA	GRIGIO VENETO GRIGIO CARNICO EMPERADOR	NERO ASSOLUTO	LAMINAM				
H. 36	01R112101	36	14" 1/4	959	1.016	1.493	2.355	2.370	2.536	1.609	30,02	35,02	0,1
	01R122101	48	18" 7/8	1.016	1.080	1.600	2.416	2.438	2.626	1.727	36,15	41,15	0,12
	01R132101	60	23" 5/8	1.097	1.167	1.704	2.480	2.506	2.722	1.844	42,27	47,27	0,15
	01R142101	72	28" 3/8	1.155	1.224	1.809	2.548	2.577	2.820	1.960	48,4	53,4	0,17

COD.	L.		A	B	C	D	E	F	G	Kg	Kg	M³	
			GLACIER WHITE	BONE SILVER GRAY CLAY DEEP NOCTURNE	ARGILLA CLAY	CARRARA	GRIGIO VENETO GRIGIO CARNICO EMPERADOR	NERO ASSOLUTO	LAMINAM				
H. 36	01R112101	36	14" 1/4	1.005	1.065	1.533	2.394	2.410	2.575	1.649	30,02	35,02	0,1
	01R122101	48	18" 7/8	1.067	1.132	1.640	2.457	2.479	2.667	1.767	36,15	41,15	0,12
	01R132101	60	23" 5/8	1.155	1.224	1.762	2.538	2.564	2.779	1.902	42,27	47,27	0,15
	01R142101	72	28" 3/8	1.213	1.288	1.855	2.595	2.623	2.867	2.007	48,4	53,4	0,17

COD.	L.		A	B	C	D	E	F	G	Kg	Kg	M³	
			GLACIER WHITE	BONE SILVER GRAY CLAY DEEP NOCTURNE	ARGILLA CLAY	CARRARA	GRIGIO VENETO GRIGIO CARNICO EMPERADOR	NERO ASSOLUTO	LAMINAM				
H. 36	01R112101	36	14" 1/4	1.057	1.120	1.610	2.472	2.486	2.652	1.725	30,02	35,02	0,1
	01R122101	48	18" 7/8	1.120	1.188	1.744	2.561	2.583	2.771	1.871	36,15	41,15	0,12
	01R132101	60	23" 5/8	1.213	1.285	1.877	2.653	2.680	2.895	2.017	42,27	47,27	0,15
	01R142101	72	28" 3/8	1.277	1.352	2.006	2.745	2.773	3.017	2.157	48,4	53,4	0,17

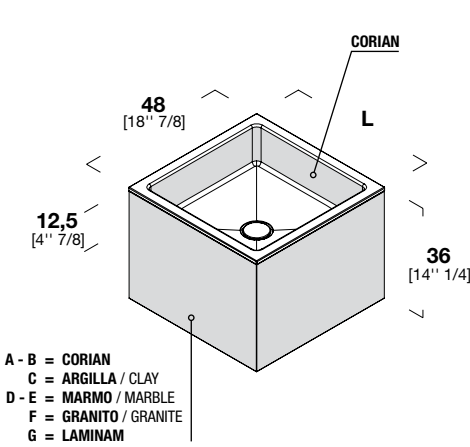
Lavabi appoggio

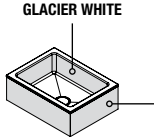
Over counter basins - Aufsatzbecken
 Vasques à poser - Lavabos sobre encimera
 Раковины, ставящиеся на столешницу

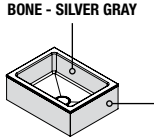
Lavabo interno in Corian, ed esterno in Corian, marmo, argilla o Laminam. Copripiletta in Corian
 Washbasin: internal side in Corian®, external side in Corian®, marble, clay or Laminam. Drain and drain plug in Corian®
 Waschbecken: Innenseite aus Corian®, Außenseite aus Corian®, Marmor, Lehm oder Laminam. Ablaufgarnitur und Abdeckung aus Corian®
 Vasque: intérieur en Corian®, extérieur en Corian®, marbre, argile o Laminam. Bonde en Corian®
 Lavabo: lado interno en Corian®, lado externo en Corian®, marmol, arcilla o Laminam. Desagüe en Corian®
 Раковина: внутренняя часть в Corian®, внешняя часть в Corian®, мраморе, глине или Laminam. Донный клапан и накладка на него из Corian®

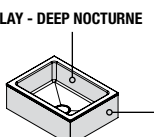
R1

Design Monica Graffeo



COD.	L.			A	B	C	D	E	F	G	Kg	Kg	M ³
				GLACIER WHITE	BONE SILVER GRAY CLAY DEEP NOCTURNE	ARGILLA CLAY	CARRARA	GRIGIO VENETO GRIGIO CARNICO EMPERADOR	NERO ASSOLUTO	LAMINAM			
H. 36	01R122301	48	18" 7/8	1.074	1.139	1.716	2.486	2.514	2.724	1.811	42,58	47,58	0,16
	01R132301	60	23" 5/8	1.161	1.236	1.828	2.563	2.589	2.831	1.936	49,02	54,02	0,19
	01R142301	72	28" 3/8	1.236	1.311	1.949	2.641	2.672	2.938	2.067	55,46	60,46	0,22

COD.	L.			A	B	C	D	E	F	G	Kg	Kg	M ³
				BONE SILVER GRAY	BONE SILVER GRAY CLAY DEEP NOCTURNE	ARGILLA CLAY	CARRARA	GRIGIO VENETO GRIGIO CARNICO EMPERADOR	NERO ASSOLUTO	LAMINAM			
H. 36	01R122301	48	18" 7/8	1.125	1.190	1.768	2.540	2.566	2.776	1.864	42,58	47,58	0,16
	01R132301	60	23" 5/8	1.224	1.282	1.897	2.632	2.659	2.900	2.006	49,02	54,02	0,19
	01R142301	72	28" 3/8	1.294	1.369	2.030	2.722	2.753	3.019	2.148	55,46	60,46	0,22

COD.	L.			A	B	C	D	E	F	G	Kg	Kg	M ³
				CLAY - DEEP NOCTURNE	BONE SILVER GRAY CLAY DEEP NOCTURNE	ARGILLA CLAY	CARRARA	GRIGIO VENETO GRIGIO CARNICO EMPERADOR	NERO ASSOLUTO	LAMINAM			
H. 36	01R122301	48	18" 7/8	1.178	1.247	1.877	2.648	2.675	2.885	1.973	42,58	47,58	0,16
	01R132301	60	23" 5/8	1.282	1.366	2.011	2.746	2.772	3.014	2.118	49,02	54,02	0,19
	01R142301	72	28" 3/8	1.358	1.432	2.145	2.837	2.869	3.134	2.264	55,46	60,46	0,22

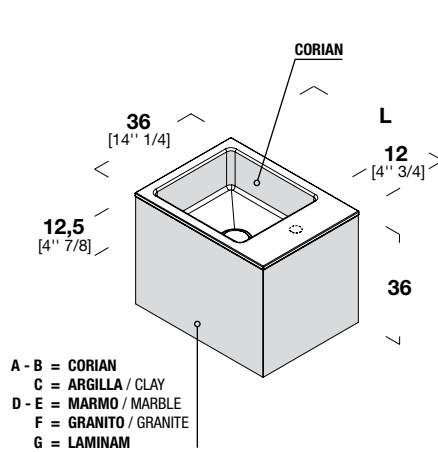
Lavabi appoggio

Over counter basins - Aufsatzbecken
Vasques à poser - Lavabos sobre encimera
Раковины, ставящиеся на столешницу

Lavabo interno in Corian, ed esterno in Corian, marmo, argilla o Laminam. Copripiletta in Corian
Washbasin: internal side in Corian®, external side in Corian®, marble, clay or Laminam. Drain and drain plug in Corian®
Waschbecken: Innenseite aus Corian®, Außenseite aus Corian®, Marmor, Lehm oder Laminam. Ablaufgarnitur und Abdeckung aus Corian®
Vasque: intérieur en Corian®, extérieur en Corian®, marbre, argile o Laminam. Bonde en Corian®
Lavabo: lado interno en Corian®, lado externo en Corian®, marmol, arcilla o Laminam. Desagüe en Corian®
Раковина: внутренняя часть в Corian®, внешняя часть в Corian®, мраморе, глине или Laminam. Донный клапан и накладка на него из Corian®

R1

Design Monica Graffeo



				GLACIER WHITE									
				A	B	C	D	E	F	G	Kg	Kg	M³
				GLACIER WHITE	BONE SILVER GRAY CLAY DEEP NOCTURNE	ARGILLA CLAY	CARRARA	GRIGIO VENETO GRIGIO CARNICO EMPERADOR	NERO ASSOLUTO	LAMINAM			
H. 36	COD.	L.											
	01R122102	48	18" 7/8	1.028	1.092	1.612	2.428	2.450	2.638	1.739	35,65	40,65	0,12
	01R132102	60	23" 5/8	1.109	1.178	1.716	2.492	2.518	2.733	1.855	41,77	46,77	0,15
01R142102	72	28" 3/8	1.167	1.236	1.821	2.560	2.588	2.832	1.972	47,89	52,89	0,17	

				BONE - SILVER GRAY									
				A	B	C	D	E	F	G	Kg	Kg	M³
				GLACIER WHITE	BONE SILVER GRAY CLAY DEEP NOCTURNE	ARGILLA CLAY	CARRARA	GRIGIO VENETO GRIGIO CARNICO EMPERADOR	NERO ASSOLUTO	LAMINAM			
H. 36	COD.	L.											
	01R122102	48	18" 7/8	1.078	1.143	1.652	2.469	2.491	2.679	1.779	35,65	40,65	0,12
	01R132102	60	23" 5/8	1.167	1.236	1.773	2.549	2.576	2.791	1.913	41,77	46,77	0,15
01R142102	72	28" 3/8	1.224	1.300	1.867	2.606	2.634	2.878	2.018	47,89	52,89	0,17	

				CLAY - DEEP NOCTURNE									
				A	B	C	D	E	F	G	Kg	Kg	M³
				GLACIER WHITE	BONE SILVER GRAY CLAY DEEP NOCTURNE	ARGILLA CLAY	CARRARA	GRIGIO VENETO GRIGIO CARNICO EMPERADOR	NERO ASSOLUTO	LAMINAM			
H. 36	COD.	L.											
	01R122102	48	18" 7/8	1.132	1.199	1.756	2.573	2.595	2.783	1.883	35,65	40,65	0,12
	01R132102	60	23" 5/8	1.224	1.297	1.889	2.665	2.691	2.906	2.029	41,77	46,77	0,15
01R142102	72	28" 3/8	1.288	1.364	2.017	2.756	2.785	3.028	2.168	47,89	52,89	0,17	

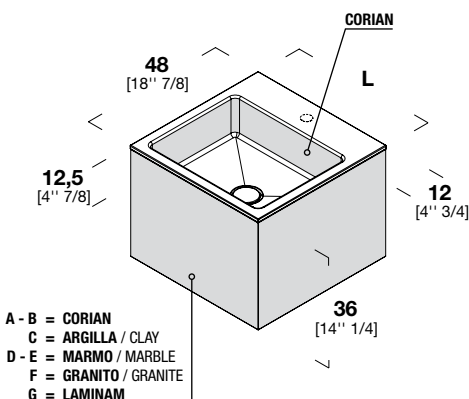
Lavabi appoggio

Over counter basins - Aufsatzbecken
 Vasques à poser - Lavabos sobre encimera
 Раковины, ставящиеся на столешницу

Lavabo interno in Corian, ed esterno in Corian, marmo, argilla o Laminam. Copripiletta in Corian
 Washbasin: internal side in Corian®, external side in Corian®, marble, clay or Laminam. Drain and drain plug in Corian®
 Waschbecken: Innenseite aus Corian®, Außenseite aus Corian®, Marmor, Lehm oder Laminam. Ablaufgarnitur und Abdeckung aus Corian®
 Vasque: intérieur en Corian®, extérieur en Corian®, marbre, argile o Laminam. Bonde en Corian®
 Lavabo: lado interno en Corian®, lado externo en Corian®, marmol, arcilla o Laminam. Desagüe en Corian®
 Раковина: внутренняя часть в Corian®, внешняя часть в Corian®, мраморе, глине или Laminam. Донный клапан и накладка на него из Corian®

R1

Design Monica Graffeo



COD.	L.		A GLACIER WHITE	B BONE SILVER GRAY CLAY DEEP NOCTURNE	C ARGILLA CLAY	D CARRARA	E GRIGIO VENETO GRIGIO CARNICO EMPERADOR	F NERO ASSOLUTO	G LAMINAM				
										Kg	Kg	M³	
H. 36	01R122302	48	18" 7/8	1.086	1.151	1.727	2.498	2.525	2.735	1.823	42,08	47,08	0,16
	01R132302	60	23" 5/8	1.173	1.247	1.840	2.575	2.601	2.842	1.948	48,51	53,51	0,19
	01R142302	72	28" 3/8	1.247	1.323	1.960	2.652	2.684	2.949	2.079	54,95	59,95	0,22

COD.	L.		A GLACIER WHITE	B BONE SILVER GRAY CLAY DEEP NOCTURNE	C ARGILLA CLAY	D CARRARA	E GRIGIO VENETO GRIGIO CARNICO EMPERADOR	F NERO ASSOLUTO	G LAMINAM				
										Kg	Kg	M³	
H. 36	01R122302	48	18" 7/8	1.136	1.201	1.780	2.552	2.578	2.788	1.875	42,08	47,08	0,16
	01R132302	60	23" 5/8	1.236	1.294	1.909	2.644	2.670	2.912	2.017	48,51	53,51	0,19
	01R142302	72	28" 3/8	1.305	1.381	2.041	2.733	2.765	3.030	2.160	54,95	59,95	0,22

COD.	L.		A GLACIER WHITE	B BONE SILVER GRAY CLAY DEEP NOCTURNE	C ARGILLA CLAY	D CARRARA	E GRIGIO VENETO GRIGIO CARNICO EMPERADOR	F NERO ASSOLUTO	G LAMINAM				
										Kg	Kg	M³	
H. 36	01R122302	48	18" 7/8	1.190	1.259	1.889	2.660	2.687	2.897	1.985	42,08	47,08	0,16
	01R132302	60	23" 5/8	1.294	1.378	2.022	2.757	2.784	3.025	2.129	48,51	53,51	0,19
	01R142302	72	28" 3/8	1.369	1.444	2.157	2.849	2.880	3.146	2.275	54,95	59,95	0,22

Lavabi semincasso



Semi-recessed washbasin - Halbeinbauwaschbecken
Vasques semi-encastrées - Lavabos semi-encastados
Полу-встроенные раковины

Semincasso Semi-recessed



P 235 Hole Ø 41 | H 16



P 235 Hammam Ø 41 | H 13



P 235 Hammam L 60 | P 34 | H 13

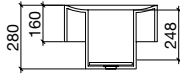
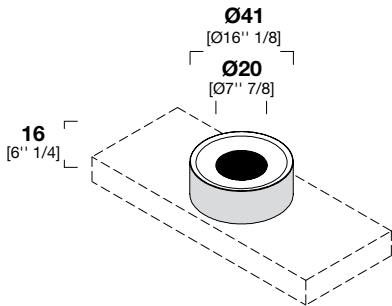
Lavabi semincasso

Semi-recessed washbasin - Halbeinbauwaschbecken
 Vasques semi-encastrées - Lavabos semi-encastados
 Раковина полу-встроенная

Lavabo compresa piletta a scarico libero
 Washbasin with free flow drain
 Waschbecken mit Ablaufgarnitur nicht staubar
 Vasque avec bonde à écoulement libre
 Lavabo con desagüe libre
 Раковина с донным клапаном свободного слива

HOLE

Design **Susanna Mandelli**



Interno in Corian Deep Nocturne
 Internal side in Corian® Deep Nocturne
 Innensite aus Corian® Deep Nocturne
 Intérieur en Corian® Deep Nocturne
 Lado interno en Corian® Deep Nocturne
 Внутренняя часть в Corian® Deep Nocturne

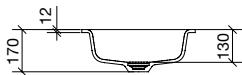
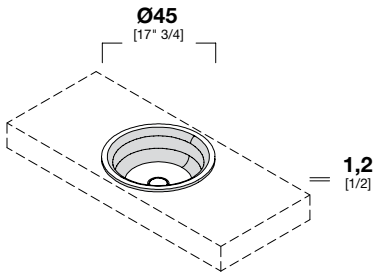


	COD.	Ø	CORIAN GLACIER WHITE	Kg	Kg	M³	
H. 16	04HL11201	41	16" 1/8	1.213	11,6	21,6	0,098

HAMMAM tondo

Round Hammam - Hammam rund
 Hammam rond - Hammam redondo
 Круглый Hammam

Design **Monica Graffeo**

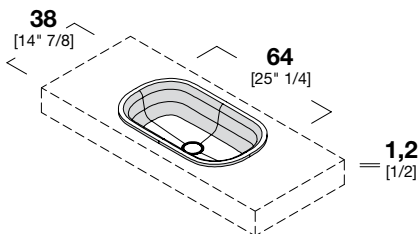


	COD.	Ø	KORAKRIL PURE WHITE	Kg	Kg	M³	
H. 17	04HM21201	45	17" 3/4	669	6,81	16,81	0,081

HAMMAM rettangolare

Rectangular Hammam - Rechteckig Hammam
 Hammam rectangulaire - Hammam rectangular
 Прямоугольные Hammam

Design **Monica Graffeo**



	COD.	L.	P.	KORAKRIL PURE WHITE	Kg	Kg	M³		
H. 17	04HM31101	64	25" 1/4	38	14" 7/8	720	19,02	9,02	0,95

Lavamani

Small basin - Handwaschbecken
Lave-mains - Lava-manos
Рукомойники



Lavamani

Small basin



P 239 Unico Lavamani L 40-60-72-96-120 | P 20 |
H 16

Lavamani

Small basin - Handwaschbecken

Lave-mains - Lava-manos

Рукомойники

Lavamani in Corian, compreso di piletta a scarico libero, kit di fissaggio con foro rubinetto a richiesta. Copripiletta in Corian.

Corian® small-basin with free flow drain, tap hole on demand. Drain plug in Corian®

Corian® Handwaschbecken mit Ablaufgarnitur nicht staubar, Hahnlochbohrung frei wählbar. Abdeckung aus Corian®

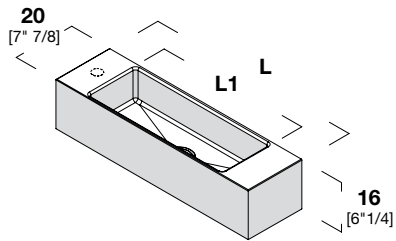
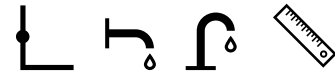
Lave-mains en Corian® avec bonde à écoulement libre, perçage mitigeur sur demande. Bonde en Corian®

Lava-manos en Corian® con desagüe libre, orificio para grifo a elección. Desagüe en Corian®

Рукомойник из Corian® с донным клапаном свободного слива, набор для крепления и отверстием для крана по запросу. Накладка для донного клапана из Corian®

UNICO

Design REXA Design Studio



COD.	L.	L1	CORIAN			Kg	Kg	M³			
			GLACIER WHITE	BONE SILVER GRAY	CLAY DEEP NOCTURNE						
H. 16	02UL21101	40	15" 3/4	24	9" 1/2	681	751	896	7,61	12,61	0,04
	02UL31101	60	23" 5/8	30	11" 3/4	711	785	936	9,79	14,79	0,05
	02UL41101	72	28" 3/8	50	19" 3/4	762	843	1.005	11,16	16,16	0,06
	02UL51101	96	37" 3/4	50	19" 3/4	809	889	1.063	13,73	18,73	0,08
	02UL61101	120	47" 1/4	50	19" 3/4	866	959	1.155	16,3	21,3	0,1

Lavabi sospesi

Suspended basin - Wand-Waschbecken
Vasques murales - Lavabos suspendidos
Подвесные раковины



Sospesi Wall hung



P 243 Unico L L 36-48-60-72 | P 36-50 | H 36-48



P 247 Unico Rotondo Ø 41 | H 48



P 248 R1 L 36-48-60-72 | P 36-48 | H 36-48



P 256 Unico Argo L 72 | P 36 | H 48



P 256 Hole Ø 41 | H 48



P 257 Fonte L 80 | P 48 | H 50



P 257 Fonte Termoformato L 80 | P 48 | H 50



P 258 Fonte Totem L 80 | P 48 | H 50

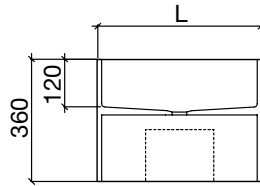
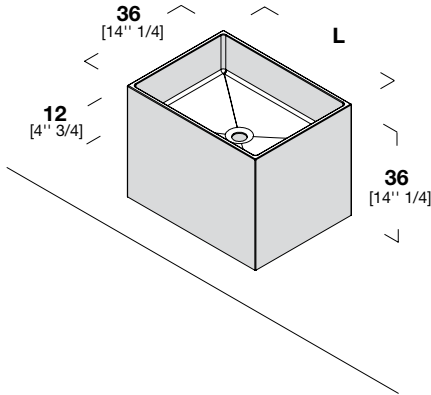
Lavabi sospesi

Suspended basin - Wand-Waschbecken
 Vasques murales - Lavabos suspendidos
 Подвесные раковины

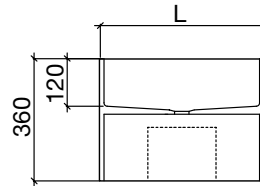
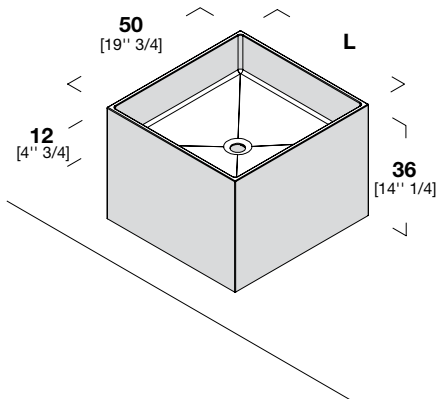
Lavabo in Corian, compreso di piletta a scarico libero, kit di fissaggio. Copripiletta in Corian.
 Corian® washbasin with free flow drain and fixation kit. Drain plug in Corian®
 Corian® Waschbecken mit Ablaufgarnitur nicht staubar und Befestigungsmaterial. Abdeckung aus Corian®
 Vasque en Corian® avec bonde à écoulement libre et kit de fixation. Bonde en Corian®
 Lavabo en Corian® con desagüe libre y kit de fijación. Desagüe en Corian®
 Раковина из Corian® с донным клапаном свободного слива и набором для крепления. Накладка для донного клапана Corian®

UNICO

Design Rexa Design Studio



COD.	L.	CORIAN			Kg	Kg	M³		
		GLACIER WHITE	BONE SILVER GRAY	CLAY DEEP NOCTURNE					
H. 36	02UN12101	36	14" 1/4	843	924	1.016	13,07	18,07	0,1
	02UN22101	48	18" 7/8	901	993	1.086	16,08	21,08	0,12
	02UN32101	60	23" 1/2	959	1.074	1.175	19,09	24,09	0,15
	02UN42101	72	28" 3/8	1.016	1.120	1.231	22,1	27,1	0,17



COD.	L.	CORIAN			Kg	Kg	M³		
		GLACIER WHITE	BONE SILVER GRAY	CLAY DEEP NOCTURNE					
H. 36	02UN12301	36	14" 1/4	912	1.005	1.104	16,58	21,58	0,13
	02UN22301	48	18" 7/8	970	1.069	1.173	20,07	25,07	0,16
	02UN32301	60	23" 1/2	1.034	1.138	1.247	23,56	28,56	0,19
	02UN42301	72	28" 3/8	1.097	1.201	1.323	27,05	32,05	0,23

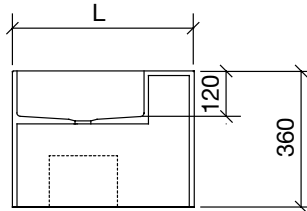
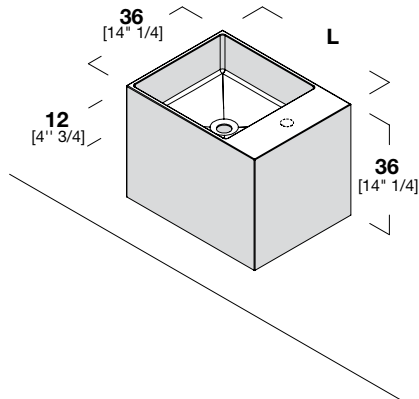
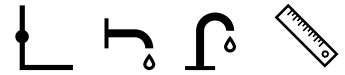
Lavabi sospesi

Suspended basin - Wand-Waschbecken
 Vasques murales - Lavabos suspendidos
 Подвесные раковины

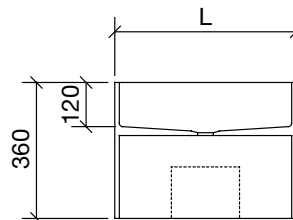
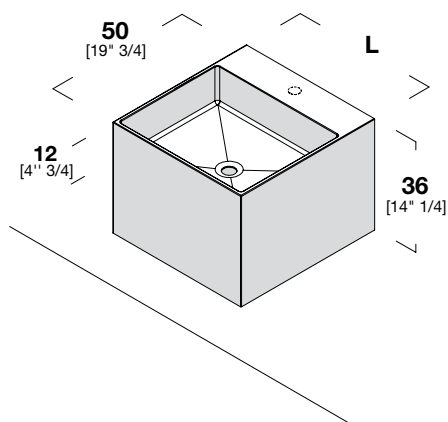
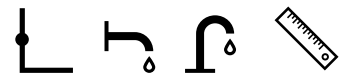
Lavabo in Corian, compreso di piletta a scarico libero, kit di fissaggio. Foro rubinetetto a richiesta. Copripiletta in Corian.
 Corian® washbasin with free flow drain and fixation kit. Tap hole on demand. Drain plug in Corian®
 Corian® Waschbecken mit Ablaufgarnitur nicht staubar und efestigungsmaterial. Hahnlochbohrung frei wählbar. Abdeckung aus Corian®
 Vasque en Corian® avec bonde à écoulement libre et kit de fixation. Perçage mitigeur sur demande. Bonde en Corian®
 Lavabo en Corian® con desagüe libre y kit de fijación. Orificio para grifo a elección. Desagüe en Corian®
 Раковина из Corian® с донным клапаном свободного слива и набором для крепления. Отверстие для крана по запросу. Накладка для донного клапана Corian®

UNICO

Design REXA Design Studio



COD.	L.	CORIAN			Kg	Kg	M³		
		GLACIER WHITE	BONE SILVER GRAY	CLAY DEEP NOCTURNE					
H. 36	02UN22102	48	18" 7/8	959	1.051	1.143	19,76	24,76	0,12
	02UN32102	60	23" 1/2	1.016	1.132	1.236	22,7	27,7	0,15
	02UN42102	72	28" 3/8	1.074	1.178	1.294	34,21	39,21	0,17



COD.	L.	CORIAN			Kg	Kg	M³		
		GLACIER WHITE	BONE SILVER GRAY	CLAY DEEP NOCTURNE					
H. 36	02UN22302	48	18" 7/8	1.028	1.132	1.247	20,98	25,98	0,16
	02UN32302	60	23" 1/2	1.092	1.201	1.317	24,71	29,71	0,19
	02UN42302	72	28" 3/8	1.155	1.271	1.398	28,44	33,44	0,23

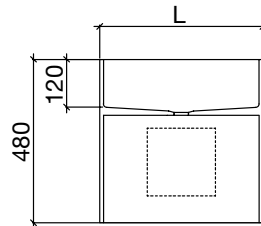
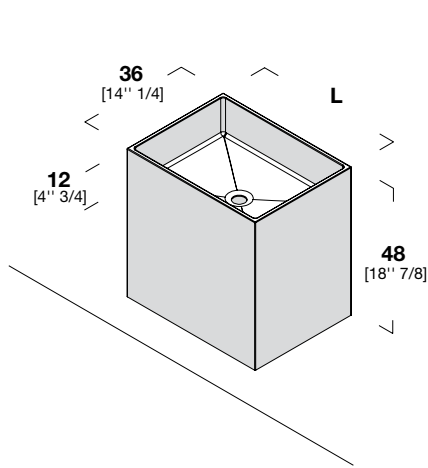
Lavabi sospesi

Suspended basin - Wand-Waschbecken
 Vasques murales - Lavabos suspendidos
 Подвесные раковины

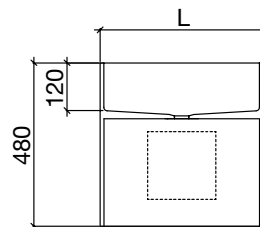
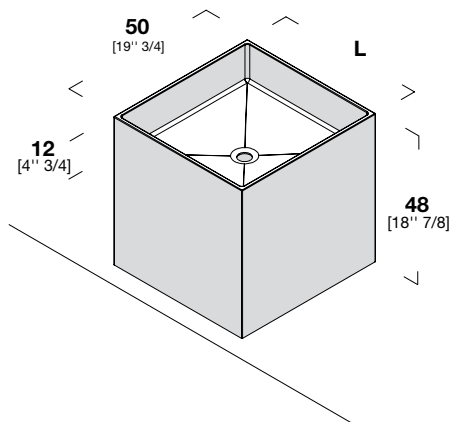
Lavabo in Corian, compreso di piletta a scarico libero, kit di fissaggio. Copripiletta in Corian.
 Corian® washbasin with free flow drain and fixation kit. Drain plug in Corian®
 Corian® Waschbecken mit Ablaufgarnitur nicht staubar und Befestigungsmaterial. Abdeckung aus Corian®
 Vasque en Corian® avec bonde à écoulement libre et kit de fixation. Bonde en Corian®
 Lavabo en Corian® con desagüe libre y kit de fijación. Desagüe en Corian®
 Раковина из Corian® с донным клапаном свободного слива и набором для крепления. Накладка для донного клапана Corian®

UNICO

Design Rexa Design Studio



COD.	L.	CORIAN			Kg	Kg	M³		
		GLACIER WHITE	BONE SILVER GRAY	CLAY DEEP NOCTURNE					
H. 48	02UN13101	36	14" 1/4	924	1.016	1.118	16,47	21,47	0,12
	02UN23101	48	18" 7/8	993	1.092	1.201	20,1	25,1	0,16
	02UN33101	60	23" 1/2	1.074	1.178	1.294	23,73	28,73	0,19
	02UN43101	72	28" 3/8	1.132	1.236	1.363	27,36	32,36	0,22



COD.	L.	CORIAN			Kg	Kg	M³		
		GLACIER WHITE	BONE SILVER GRAY	CLAY DEEP NOCTURNE					
H. 48	02UN13301	36	14" 1/4	1.028	1.038	1.141	20,7	25,7	0,16
	02UN23301	48	18" 7/8	1.086	1.190	1.311	24,81	29,81	0,2
	02UN33301	60	23" 1/2	1.155	1.271	1.398	28,92	33,92	0,24
	02UN43301	72	28" 3/8	1.224	1.346	1.478	33,03	38,03	0,29

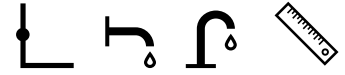
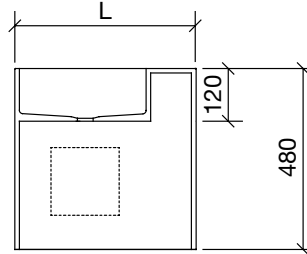
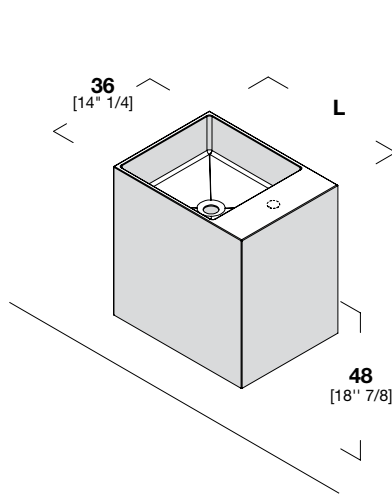
Lavabi sospesi

Suspended basin - Wand-Waschbecken
 Vasques murales - Lavabos suspendidos
 Подвесные раковины

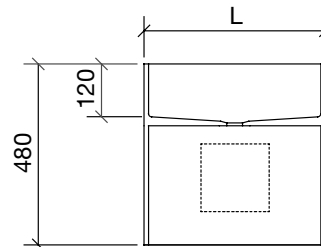
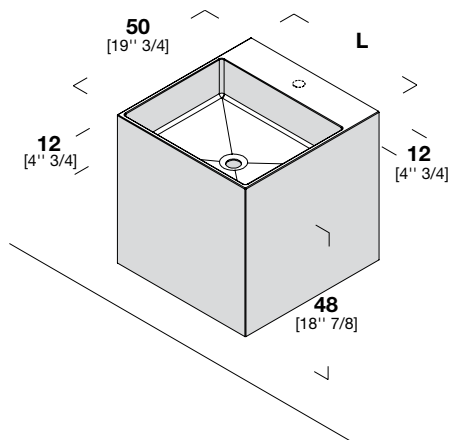
Lavabo in Corian, compreso di piletta a scarico libero, kit di fissaggio. Foro rubinetetto a richiesta. Copripiletta in Corian.
 Corian® washbasin with free flow drain and fixation kit. Tap hole on demand. Drain plug in Corian®
 Corian® Waschbecken mit Ablaufgarnitur nicht staubar und efestigungsmaterial. Hahnlochbohrung frei wählbar. Abdeckung aus Corian®
 Vasque en Corian® avec bonde à écoulement libre et kit de fixation. Perçage mitigeur sur demande. Bonde en Corian®
 Lavabo en Corian® con desagüe libre y kit de fijación. Orificio para grifo a elección. Desagüe en Corian®
 Раковина из Corian® с донным клапаном свободного слива и набором для крепления. Отверстие для крана по запросу. Накладка для донного клапана Corian®

UNICO

Design REXA Design Studio



COD.	L.	CORIAN			Kg	Kg	M³		
		GLACIER WHITE	BONE SILVER GRAY	CLAY DEEP NOCTURNE					
H. 48	02UN23102	48	18" 7/8	1.051	1.155	1.271	20,1	25,1	0,16
	02UN33102	60	23" 1/2	1.120	1.233	1.363	23,73	28,73	0,19
	02UN43102	72	28" 3/8	1.155	1.271	1.409	27,36	32,36	0,22



COD.	L.	CORIAN			Kg	Kg	M³		
		GLACIER WHITE	BONE SILVER GRAY	CLAY DEEP NOCTURNE					
H. 48	02UN23302	48	18" 7/8	1.097	1.213	1.328	24,81	29,81	0,2
	02UN33302	60	23" 1/2	1.201	1.328	1.455	28,92	33,92	0,24
	02UN43302	72	28" 3/8	1.282	1.411	1.559	33,03	38,03	0,29

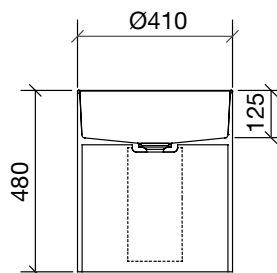
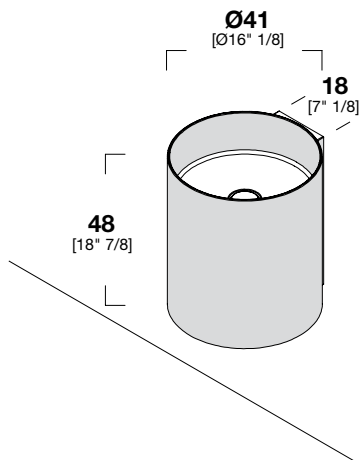
Lavabi sospesi

Suspended basin - Wand-Waschbecken
 Vasques murales - Lavabos suspendidos
 Подвесные раковины

Lavabo in Corian, compreso di piletta a scarico libero, kit di fissaggio. Copripiletta in Corian.
 Corian® washbasin with free flow drain and fixation kit. Drain plug in Corian®
 Corian® Waschbecken mit Ablaufgarnitur nicht staubar und Befestigungsmaterial. Abdeckung aus Corian®
 Vasque en Corian® avec bonde à écoulement libre et kit de fixation. Bonde en Corian®
 Lavabo en Corian® con desagüe libre y kit de fijación. Desagüe en Corian®
 Раковина из Corian® с донным клапаном свободного слива и набором для крепления. Накладка для донного клапана Corian®

UNICO rotondo

Design REXA Design Studio



COD.	Ø		CORIAN		Kg	Kg	M³	
			GLACIER WHITE	DEEP NOCTURNE				
H. 48	02UT13201	41	16" 1/8	1.409	1.709	14,74	24,74	0,151

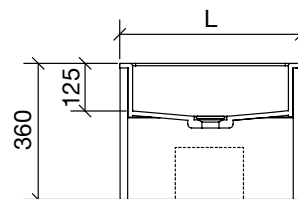
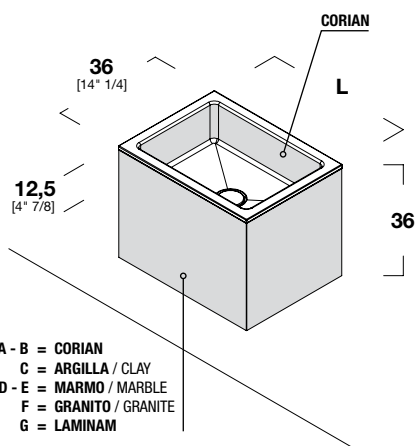
Lavabi sospesi

Suspended basin - Wand-Waschbecken
 Vasques murales - Lavabos suspendidos
 Подвесные раковины

Lavabo interno in Corian, ed esterno in Corian, marmo, argilla o Laminam. Piletta scarico libero. Copripiletta in Corian®
 Washbasin: internal side in Corian®, external side in Corian®, marble, clay or Laminam. Free flow drain. Drain plug in Corian®
 Waschbecken: Innenseite aus Corian®, Außenseite aus Corian®, Marmor, Lehm oder Laminam. Ablauf-garnitur nicht stauber. Abdeckung aus Corian®
 Vasque: intérieur en Corian®, extérieur en Corian®, marbre, argile o Laminam. Bonde à écoulement libre. Bonde en Corian®
 Lavabo: lado interno en Corian®, lado externo en Corian®, marmol, arcilla o Laminam. Desagüe libre en Corian®
 Раковина: внутренняя часть в Corian®, внешняя часть в Corian®, мраморе, глине или Laminam. Донный клапан и накладка на него из Corian®

R1

Design Monica Graffeo



- A - B = CORIAN
- C = ARGILLA / CLAY
- D - E = MARMO / MARBLE
- F = GRANITO / GRANITE
- G = LAMINAM

COD.	L.		A GLACIER WHITE	B BONE SILVER GRAY CLAY DEEP NOCTURNE	C ARGILLA CLAY	D CARRARA	E GRIGIO VENETO GRIGIO CARNICO EMPERADOR	F NERO ASSOLUTO	G LAMINAM	Kg	Kg	M³	
	36	14" 1/4											
H. 36	02R112101	36	14" 1/4	959	1.016	1.493	2.355	2.370	2.536	1.609	38,27	43,27	0,12
	02R122101	48	18" 7/8	1.016	1.080	1.600	2.416	2.438	2.626	1.727	36,15	41,15	0,12
	02R132101	60	23" 5/8	1.097	1.167	1.704	2.480	2.506	2.722	1.844	42,27	47,27	0,15
	02R142101	72	28" 3/8	1.155	1.224	1.809	2.548	2.577	2.820	1.960	48,4	53,4	0,17

COD.	L.		A GLACIER WHITE	B BONE SILVER GRAY CLAY DEEP NOCTURNE	C ARGILLA CLAY	D CARRARA	E GRIGIO VENETO GRIGIO CARNICO EMPERADOR	F NERO ASSOLUTO	G LAMINAM	Kg	Kg	M³	
	36	14" 1/4											
H. 36	02R112101	36	14" 1/4	1.005	1.065	1.533	2.394	2.410	2.575	1.649	38,27	43,27	0,12
	02R122101	48	18" 7/8	1.067	1.132	1.640	2.457	2.479	2.667	1.767	36,15	41,15	0,12
	02R132101	60	23" 5/8	1.155	1.224	1.762	2.538	2.564	2.779	1.902	42,27	47,27	0,15
	02R142101	72	28" 3/8	1.213	1.288	1.855	2.595	2.623	2.867	2.007	48,4	53,4	0,17

COD.	L.		A GLACIER WHITE	B BONE SILVER GRAY CLAY DEEP NOCTURNE	C ARGILLA CLAY	D CARRARA	E GRIGIO VENETO GRIGIO CARNICO EMPERADOR	F NERO ASSOLUTO	G LAMINAM	Kg	Kg	M³	
	36	14" 1/4											
H. 36	02R112101	36	14" 1/4	1.057	1.120	1.610	2.472	2.486	2.652	1.725	38,27	43,27	0,12
	02R122101	48	18" 7/8	1.120	1.188	1.744	2.561	2.583	2.771	1.871	36,15	41,15	0,12
	02R132101	60	23" 5/8	1.213	1.285	1.877	2.653	2.680	2.895	2.017	42,27	47,27	0,15
	02R142101	72	28" 3/8	1.277	1.352	2.006	2.745	2.773	3.017	2.157	48,4	53,4	0,17

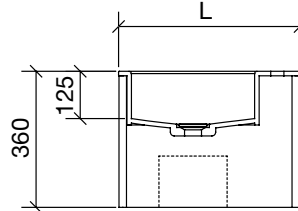
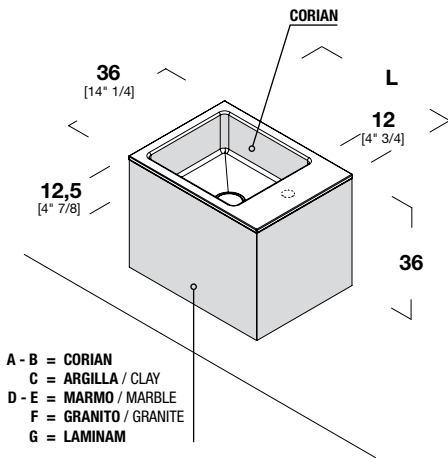
Lavabi sospesi

Suspended basin - Wand-Waschbecken
 Vasques murales - Lavabos suspendidos
 Подвесные раковины

Lavabo: interno in Corian, esterno in Corian, marmo, argilla o Laminam. Foro rubinetto a richiesta, piletta a scarico libero. Copripiletta in Corian
 Washbasin: internal side in Corian, external side in Corian, marble, clay or Laminam. Tap hole on demand, free flow drain. Drain plug in Corian
 Waschbecken: Innenseite aus Corian, Außenseite aus Corian, Marmor, Lehm oder Laminam. Hahnlochbohrung frei wählbar, Ablauf- garnitur nicht staubar. Abdeckung aus Corian.
 Vasque: intérieur en Corian, extérieur en Corian, marbre, argile o Laminam. Percage mitigeur sur demande, bonde à écoulement libre. Bonde en Corian.
 Lavabo: lado interno en Corian, lado externo en Corian, marmol, arcilla o Laminam. Orificio para grifo a elección, desagüe libre en Corian.
 Раковина: внутренняя часть в Corian, внешняя часть в Corian, мраморе, глине или Laminam. Отверстие для крана по запросу. Донный клапан и накладка на него из Corian

R1

Design **Monica Graffeo**



COD.	L.		GLACIER WHITE							Kg	Kg	M³								
			A	B	C	D	E	F	G											
H. 36	02R122102	48	18" 7/8	GLACIER WHITE	BONE SILVER GRAY CLAY DEEP NOCTURNE	ARGILLA CLAY	CARRARA	GRIGIO VENETO GRIGIO CARNICO EMPERADOR	NERO ASSOLUTO	LAMINAM	1.028	1.092	1.612	2.428	2.450	2.638	1.739	35,65	40,65	0,12
	02R132102	60	23" 5/8	1.109	1.178	1.716	2.492	2.518	2.733	1.855	41,77	46,77	0,15							
	02R142102	72	28" 3/8	1.167	1.236	1.821	2.560	2.588	2.832	1.972	47,89	52,89	0,17							

COD.	L.		BONE - SILVER GRAY							Kg	Kg	M³								
			A	B	C	D	E	F	G											
H. 36	02R122102	48	18" 7/8	GLACIER WHITE	BONE SILVER GRAY CLAY DEEP NOCTURNE	ARGILLA CLAY	CARRARA	GRIGIO VENETO GRIGIO CARNICO EMPERADOR	NERO ASSOLUTO	LAMINAM	1.078	1.143	1.652	2.469	2.491	2.679	1.779	35,65	40,65	0,12
	02R132102	60	23" 5/8	1.167	1.236	1.773	2.549	2.576	2.791	1.913	41,77	46,77	0,15							
	02R142102	72	28" 3/8	1.224	1.300	1.867	2.606	2.634	2.878	2.018	47,89	52,89	0,17							

COD.	L.		CLAY - DEEP NOCTURNE							Kg	Kg	M³								
			A	B	C	D	E	F	G											
H. 36	02R122102	48	18" 7/8	GLACIER WHITE	BONE SILVER GRAY CLAY DEEP NOCTURNE	ARGILLA CLAY	CARRARA	GRIGIO VENETO GRIGIO CARNICO EMPERADOR	NERO ASSOLUTO	LAMINAM	1.132	1.199	1.756	2.573	2.595	2.783	1.883	35,65	40,65	0,12
	02R132102	60	23" 5/8	1.224	1.297	1.889	2.665	2.691	2.906	2.029	41,77	46,77	0,15							
	02R142102	72	28" 3/8	1.288	1.364	2.017	2.756	2.785	3.028	2.168	47,89	52,89	0,17							

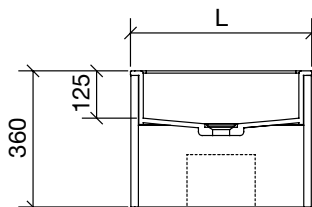
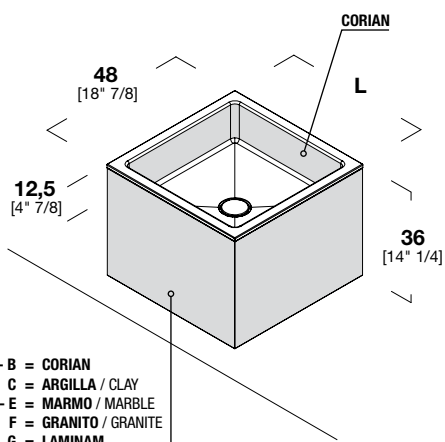
Lavabi sospesi

Suspended basin - Wand-Waschbecken
 Vasques murales - Lavabos suspendidos
 Подвесные раковины

Lavabo interno in Corian, ed esterno in Corian, marmo, argilla o Laminam. Piletta scarico libero. Copripiletta in Corian®
 Washbasin: internal side in Corian®, external side in Corian®, marble, clay or Laminam. Free flow drain. Drain plug in Corian®
 Waschbecken: Innenseite aus Corian®, Außenseite aus Corian®, Marmor, Lehm oder Laminam. Ablauf-garnitur nicht staubar. Abdeckung aus Corian®
 Vasque: intérieur en Corian®, extérieur en Corian®, marbre, argile o Laminam. Bonde à écoulement libre. Bonde en Corian®
 Lavabo: lado interno en Corian®, lado externo en Corian®, marmol, arcilla o Laminam. Desagüe libre en Corian®
 Раковина: внутренняя часть в Corian®, внешняя часть в Corian®, мраморе, глине или Laminam. Донный клапан и накладка на него из Corian®

R1

Design Monica Graffeo



- A - B = CORIAN
- C = ARGILLA / CLAY
- D - E = MARMO / MARBLE
- F = GRANITO / GRANITE
- G = LAMINAM

H. 36	COD.		L.		A GLACIER WHITE	B BONE SILVER GRAY CLAY DEEP NOCTURNE	C ARGILLA CLAY	D CARRARA	E GRIGIO VENETO GRIGIO CARNICO EMPERADOR	F NERO ASSOLUTO	G LAMINAM	Kg	Kg	M ³
	02R122301	48	18"	7/8										
	02R132301	60	23"	5/8	1.074	1.139	1.716	2.486	2.514	2.724	1.811	42,58	47,58	0,16
	02R142301	72	28"	3/8	1.161	1.236	1.828	2.563	2.589	2.831	1.936	49,02	54,02	0,19
					1.236	1.311	1.949	2.641	2.672	2.938	2.067	55,46	60,46	0,22

H. 36	COD.		L.		A GLACIER WHITE	B BONE SILVER GRAY CLAY DEEP NOCTURNE	C ARGILLA CLAY	D CARRARA	E GRIGIO VENETO GRIGIO CARNICO EMPERADOR	F NERO ASSOLUTO	G LAMINAM	Kg	Kg	M ³
	02R122301	48	18"	7/8										
	02R132301	60	23"	5/8	1.125	1.190	1.768	2.540	2.566	2.776	1.864	42,58	47,58	0,16
	02R142301	72	28"	3/8	1.224	1.282	1.897	2.632	2.659	2.900	2.006	49,02	54,02	0,19
					1.294	1.369	2.030	2.722	2.753	3.019	2.148	55,46	60,46	0,22

H. 36	COD.		L.		A GLACIER WHITE	B BONE SILVER GRAY CLAY DEEP NOCTURNE	C ARGILLA CLAY	D CARRARA	E GRIGIO VENETO GRIGIO CARNICO EMPERADOR	F NERO ASSOLUTO	G LAMINAM	Kg	Kg	M ³
	02R122301	48	18"	7/8										
	02R132301	60	23"	5/8	1.178	1.247	1.877	2.648	2.675	2.885	1.973	42,58	47,58	0,16
	02R142301	72	28"	3/8	1.282	1.366	2.011	2.746	2.772	3.014	2.118	49,02	54,02	0,19
					1.358	1.432	2.145	2.837	2.869	3.134	2.264	55,46	60,46	0,22

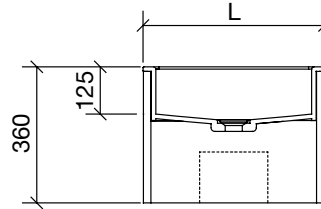
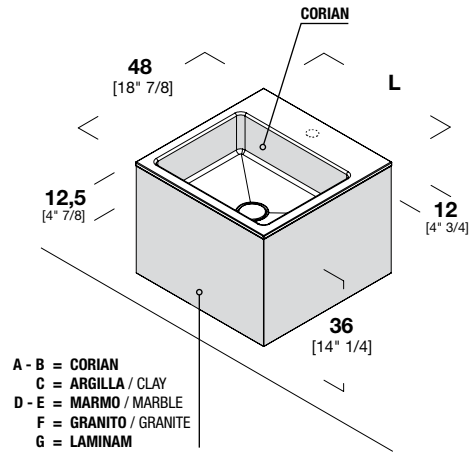
Lavabi sospesi

Suspended basin - Wand-Waschbecken
 Vasques murales - Lavabos suspendidos
 Подвесные раковины

Lavabo: interno in Corian, esterno in Corian, marmo, argilla o Laminam. Foro rubinetto a richiesta, piletta a scarico libero. Copripiletta in Corian
 Washbasin: internal side in Corian, external side in Corian, marble, clay or Laminam. Tap hole on demand, free flow drain. Drain plug in Corian
 Waschbecken: Innenseite aus Corian, Außenseite aus Corian, Marmor, Lehm oder Laminam. Hahnlochbohrung frei wählbar, Ablauf- garnitur nicht staubar. Abdeckung aus Corian.
 Vasque: intérieur en Corian, extérieur en Corian, marbre, argile o Laminam. Percage mitigeur sur demande, bonde à écoulement libre. Bonde en Corian.
 Lavabo: lado interno en Corian, lado externo en Corian, marmol, arcilla o Laminam. Orificio para grifo a elección, desagüe libre en Corian.
 Раковина: внутренняя часть в Corian, внешняя часть в Corian, мраморе, глине или Laminam. Отверстие для крана по запросу. Донный клапан и накладка на него из Corian

R1

Design Monica Graffeo



COD.	L.		GLACIER WHITE									
			A GLACIER WHITE	B BONE SILVER GRAY CLAY DEEP NOCTURNE	C ARGILLA CLAY	D CARRARA	E GRIGIO VENETO GRIGIO CARNICO EMPERADOR	F NERO ASSOLUTO	G LAMINAM	Kg	Kg	M³
H. 36 02R122302	48	18" 7/8	1.086	1.151	1.727	2.498	2.525	2.735	1.823	42,08	47,08	0,16
02R132302	60	23" 5/8	1.173	1.247	1.840	2.575	2.601	2.842	1.948	48,51	53,51	0,19
02R142302	72	28" 3/8	1.247	1.323	1.960	2.652	2.684	2.949	2.079	54,95	59,95	0,22

COD.	L.		BONE - SILVER GRAY									
			A GLACIER WHITE	B BONE SILVER GRAY CLAY DEEP NOCTURNE	C ARGILLA CLAY	D CARRARA	E GRIGIO VENETO GRIGIO CARNICO EMPERADOR	F NERO ASSOLUTO	G LAMINAM	Kg	Kg	M³
H. 36 02R122302	48	18" 7/8	1.136	1.201	1.780	2.552	2.578	2.788	1.875	42,08	47,08	0,16
02R132302	60	23" 5/8	1.236	1.294	1.909	2.644	2.670	2.912	2.017	48,51	53,51	0,19
02R142302	72	28" 3/8	1.305	1.381	2.041	2.733	2.765	3.030	2.160	54,95	59,95	0,22

COD.	L.		CLAY - DEEP NOCTURNE									
			A GLACIER WHITE	B BONE SILVER GRAY CLAY DEEP NOCTURNE	C ARGILLA CLAY	D CARRARA	E GRIGIO VENETO GRIGIO CARNICO EMPERADOR	F NERO ASSOLUTO	G LAMINAM	Kg	Kg	M³
H. 36 02R122302	48	18" 7/8	1.190	1.259	1.889	2.660	2.687	2.897	1.985	42,08	47,08	0,16
02R132302	60	23" 5/8	1.294	1.378	2.022	2.757	2.784	3.025	2.129	48,51	53,51	0,19
02R142302	72	28" 3/8	1.369	1.444	2.157	2.849	2.880	3.146	2.275	54,95	59,95	0,22

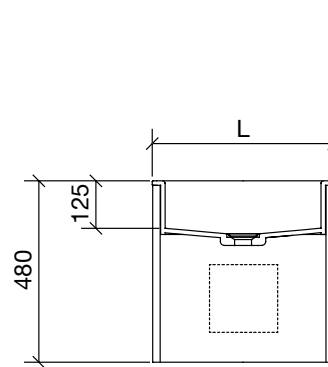
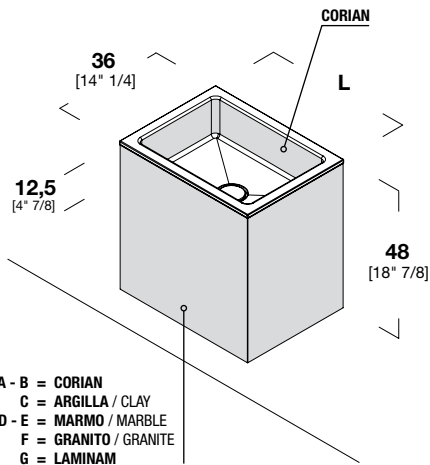
Lavabi sospesi

Suspended basin - Wand-Waschbecken
 Vasques murales - Lavabos suspendidos
 Подвесные раковины

Lavabo interno in Corian, ed esterno in Corian, marmo, argilla o Laminam. Piletta scarico libero. Copripiletta in Corian®
 Washbasin: internal side in Corian®, external side in Corian®, marble, clay or Laminam. Free flow drain. Drain plug in Corian®
 Waschbecken: Innenseite aus Corian®, Außenseite aus Corian®, Marmor, Lehm oder Laminam. Ablauf- garnitur nicht stauber. Abdeckung aus Corian®
 Vasque: intérieur en Corian®, extérieur en Corian®, marbre, argile o Laminam. Bonde à écoulement libre. Bonde en Corian®
 Lavabo: lado interno en Corian®, lado externo en Corian®, marmol, arcilla o Laminam. Desagüe libre en Corian®
 Раковина: внутренняя часть в Corian®, внешняя часть в Corian®, мраморе, глине или Laminam. Донный клапан и накладка на него из Corian®

R1

Design Monica Graffeo



COD.	L.		GLACIER WHITE							Kg	Kg	M³	
	A	B	C	D	E	F	G						
H. 48	02R113101	36	14" 1/4	GLACIER WHITE	BONE SILVER GRAY CLAY DEEP NOCTURNE	ARGILLA CLAY	CARRARA	GRIGIO VENETO GRIGIO CARNICO EMPERADOR	NERO ASSOLUTO	LAMINAM	38,27	43,27	0,12
	02R123101	48	18" 7/8	1.028	1.086	1.644	2.492	2.518	2.735	1.828	45,96	50,96	0,16
	02R133101	60	23" 5/8	1.109	1.173	1.777	2.570	2.600	2.853	1.947	53,65	58,65	0,19
	02R143101	72	28" 3/8	1.213	1.282	1.906	2.645	2.680	2.969	2.063	61,34	66,34	0,22

COD.	L.		BONE - SILVER GRAY							Kg	Kg	M³	
	A	B	C	D	E	F	G						
H. 48	02R113101	36	14" 1/4	GLACIER WHITE	BONE SILVER GRAY CLAY DEEP NOCTURNE	ARGILLA CLAY	CARRARA	GRIGIO VENETO GRIGIO CARNICO EMPERADOR	NERO ASSOLUTO	LAMINAM	38,27	43,27	0,12
	02R123101	48	18" 7/8	1.086	1.151	1.684	2.531	2.557	2.774	1.868	45,96	50,96	0,16
	02R133101	60	23" 5/8	1.155	1.224	1.817	2.610	2.641	2.894	1.987	53,65	58,65	0,19
	02R143101	72	28" 3/8	1.271	1.347	1.964	2.703	2.737	3.027	2.121	61,34	66,34	0,22

COD.	L.		CLAY - DEEP NOCTURNE							Kg	Kg	M³	
	A	B	C	D	E	F	G						
H. 48	02R113101	36	14" 1/4	GLACIER WHITE	BONE SILVER GRAY CLAY DEEP NOCTURNE	ARGILLA CLAY	CARRARA	GRIGIO VENETO GRIGIO CARNICO EMPERADOR	NERO ASSOLUTO	LAMINAM	38,27	43,27	0,12
	02R123101	48	18" 7/8	1.127	1.196	1.762	2.608	2.634	2.875	1.945	45,96	50,96	0,16
	02R133101	60	23" 5/8	1.213	1.282	1.920	2.714	2.745	2.998	2.091	53,65	58,65	0,19
	02R143101	72	28" 3/8	1.328	1.409	2.079	2.818	2.853	3.143	2.237	61,34	66,34	0,22

Lavabi sospesi

Suspended basin - Wand-Waschbecken

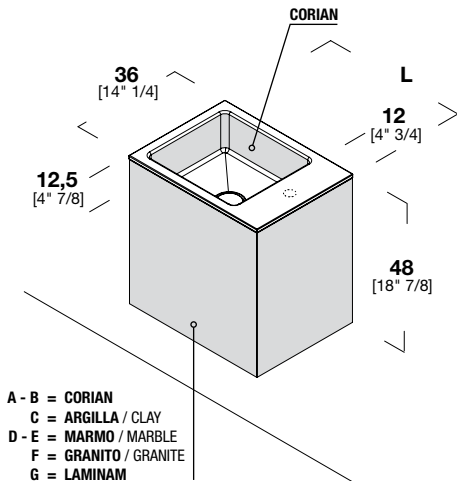
Vasques murales - Lavabos suspendidos

Подвесные раковины

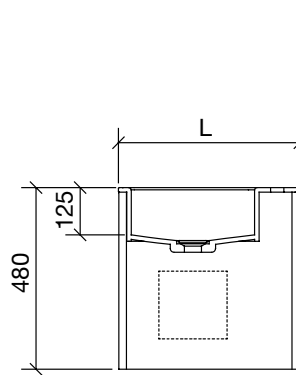
Lavabo: interno in Corian, esterno in Corian, marmo, argilla o Laminam. Foro rubinetto a richiesta, piletta a scarico libero. Copripiletta in Corian
 Washbasin: internal side in Corian, external side in Corian, marble, clay or Laminam. Tap hole on demand, free flow drain. Drain plug in Corian
 Waschbecken: Innenseite aus Corian, Außenseite aus Corian, Marmor, Lehm oder Laminam. Hahnlochbohrung frei wählbar, Ablauf- garnitur nicht staubar. Abdeckung aus Corian.
 Vasque: intérieur en Corian, extérieur en Corian, marbre, argile o Laminam. Perçage mitigeur sur demande, bonde à écoulement libre. Bonde en Corian.
 Lavabo: lado interno en Corian, lado externo en Corian, marmol, arcilla o Laminam. Orificio para grifo a elección, desagüe libre en Corian.
 Раковина: внутренняя часть в Corian, внешняя часть в Corian, мраморе, глине или Laminam. Отверстие для крана по запросу. Донный клапан и накладка на него из Corian

R1

Design Monica Graffeo



- A - B = CORIAN
- C = ARGILLA / CLAY
- D - E = MARMO / MARBLE
- F = GRANITO / GRANITE
- G = LAMINAM



H. 48	COD.		L.		GLACIER WHITE							Kg	Kg	M³
	02R123102	02R133102	48	18" 7/8	A GLACIER WHITE	B BONE SILVER GRAY CLAY DEEP NOCTURNE	C ARGILLA CLAY	D CARRARA	E GRIGIO VENETO GRIGIO CARNICO EMPERADOR	F NERO ASSOLUTO	G LAMINAM			
					1.120	1.184	1.788	2.582	2.611	2.864	1.958	45,46	50,46	0,16
					1.224	1.294	1.917	2.657	2.691	2.993	2.075	53,14	58,14	0,19
					1.282	1.359	2.048	2.737	2.776	3.104	2.191	60,82	65,82	0,22

H. 48	COD.		L.		BONE - SILVER GRAY							Kg	Kg	M³
	02R123102	02R133102	48	18" 7/8	A GLACIER WHITE	B BONE SILVER GRAY CLAY DEEP NOCTURNE	C ARGILLA CLAY	D CARRARA	E GRIGIO VENETO GRIGIO CARNICO EMPERADOR	F NERO ASSOLUTO	G LAMINAM			
					1.167	1.236	1.828	2.622	2.652	2.905	1.998	45,46	50,46	0,16
					1.282	1.359	1.975	2.714	2.749	3.039	2.133	53,14	58,14	0,19
					1.351	1.432	2.094	2.784	2.822	3.150	2.238	60,82	65,82	0,22

H. 48	COD.		L.		CLAY - DEEP NOCTURNE							Kg	Kg	M³
	02R123102	02R133102	48	18" 7/8	A GLACIER WHITE	B BONE SILVER GRAY CLAY DEEP NOCTURNE	C ARGILLA CLAY	D CARRARA	E GRIGIO VENETO GRIGIO CARNICO EMPERADOR	F NERO ASSOLUTO	G LAMINAM			
					1.224	1.323	1.932	2.726	2.756	3.009	2.102	45,46	50,46	0,16
					1.340	1.421	2.091	2.830	2.864	3.154	2.248	53,14	58,14	0,19
					1.415	1.496	2.244	2.934	2.973	3.300	2.388	60,82	65,82	0,22

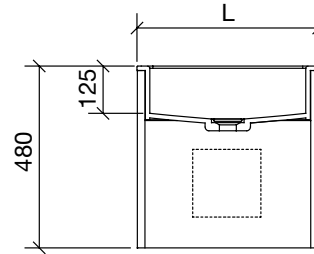
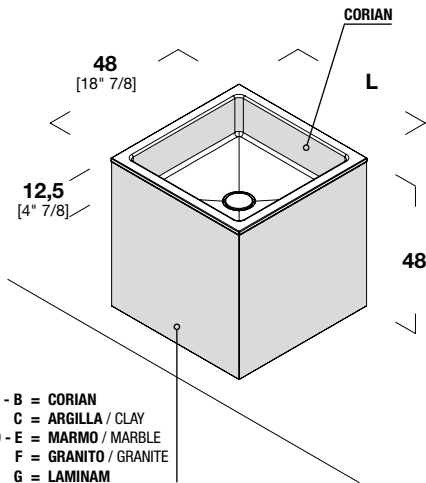
Lavabi sospesi

Suspended basin - Wand-Waschbecken
 Vasques murales - Lavabos suspendidos
 Подвесные раковины

Lavabo interno in Corian, ed esterno in Corian, marmo, argilla o Laminam. Piletta scarico libero. Copripiletta in Corian®
 Washbasin: internal side in Corian®, external side in Corian®, marble, clay or Laminam. Free flow drain. Drain plug in Corian®
 Waschbecken: Innenseite aus Corian®, Außenseite aus Corian®, Marmor, Lehm oder Laminam. Ablauf- garnitur nicht staubar. Abdeckung aus Corian®
 Vasque: intérieur en Corian®, extérieur en Corian®, marbre, argile o Laminam. Bonde à écoulement libre. Bonde en Corian®
 Lavabo: lado interno en Corian®, lado externo en Corian®, marmol, arcilla o Laminam. Desagüe libre en Corian®
 Раковина: внутренняя часть в Corian®, внешняя часть в Corian®, мраморе, глине или Laminam. Донный клапан и накладка на него из Corian®

R1

Design Monica Graffeo



- A - B = CORIAN
- C = ARGILLA / CLAY
- D - E = MARMO / MARBLE
- F = GRANITO / GRANITE
- G = LAMINAM

		GLACIER WHITE											
		A	B	C	D	E	F	G	Kg	Kg	M³		
		GLACIER WHITE	BONE SILVER GRAY CLAY DEEP NOCTURNE	ARGILLA CLAY	CARRARA	GRIGIO VENETO GRIGIO CARNICO EMPERADOR	NERO ASSOLUTO	LAMINAM					
H. 48	COD.	L.											
	02R123301	48	18" 7/8	1.155	1.224	1.917	2.657	2.691	2.979	2.118	53,96	58,96	0,2
	02R133301	60	23" 5/8	1.271	1.347	2.056	2.735	2.774	3.094	2.243	61,95	66,95	0,24
	02R143301	72	28" 3/8	1.374	1.455	2.202	2.831	2.875	3.235	2.375	69,95	74,95	0,28

		BONE - SILVER GRAY											
		A	B	C	D	E	F	G	Kg	Kg	M³		
		GLACIER WHITE	BONE SILVER GRAY CLAY DEEP NOCTURNE	ARGILLA CLAY	CARRARA	GRIGIO VENETO GRIGIO CARNICO EMPERADOR	NERO ASSOLUTO	LAMINAM					
H. 48	COD.	L.											
	02R123301	48	18" 7/8	1.219	1.294	1.971	2.710	2.745	3.032	2.171	53,96	58,96	0,2
	02R133301	60	23" 5/8	1.340	1.421	2.125	2.805	2.843	3.164	2.312	61,95	66,95	0,24
	02R143301	72	28" 3/8	1.432	1.517	1.705	2.912	2.956	3.316	2.456	69,95	74,95	0,28

		CLAY - DEEP NOCTURNE											
		A	B	C	D	E	F	G	Kg	Kg	M³		
		GLACIER WHITE	BONE SILVER GRAY CLAY DEEP NOCTURNE	ARGILLA CLAY	CARRARA	GRIGIO VENETO GRIGIO CARNICO EMPERADOR	NERO ASSOLUTO	LAMINAM					
H. 48	COD.	L.											
	02R123301	48	18" 7/8	1.259	1.335	2.079	2.818	2.853	3.141	2.280	53,96	58,96	0,2
	02R133301	60	23" 5/8	1.398	1.482	2.239	2.918	2.957	3.277	2.426	61,95	66,95	0,24
	02R143301	72	28" 3/8	1.496	1.589	2.398	3.027	3.071	3.431	2.571	69,95	74,95	0,28

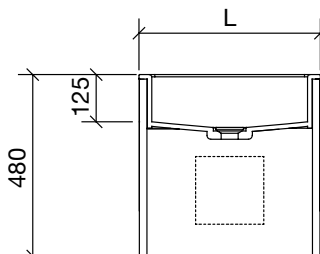
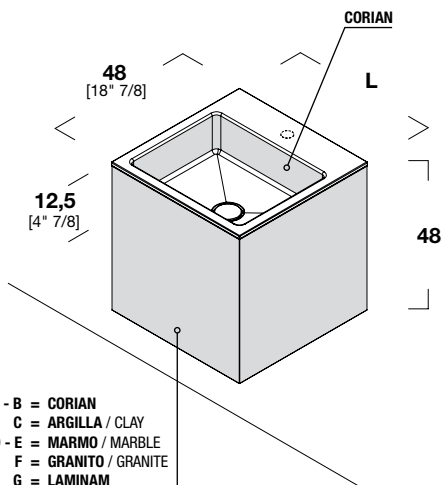
Lavabi sospesi

Suspended basin - Wand-Waschbecken
 Vasques murales - Lavabos suspendidos
 Подвесные раковины

Lavabo: interno in Corian, esterno in Corian, marmo, argilla o Laminam. Foro rubinetto a richiesta, piletta a scarico libero. Copripiletta in Corian
 Washbasin: internal side in Corian, external side in Corian, marble, clay or Laminam. Tap hole on demand, free flow drain. Drain plug in Corian
 Waschbecken: Innenseite aus Corian, Außenseite aus Corian, Marmor, Lehm oder Laminam. Hahnlochbohrung frei wählbar, Ablauf- garnitur nicht staubar. Abdeckung aus Corian.
 Vasque: intérieur en Corian, extérieur en Corian, marbre, argile o Laminam. Percage mitigeur sur demande, bonde à écoulement libre. Bonde en Corian.
 Lavabo: lado interno en Corian, lado externo en Corian, marmol, arcilla o Laminam. Orificio para grifo a elección, desagüe libre en Corian.
 Раковина: внутренняя часть в Corian, внешняя часть в Corian, мраморе, глине или Laminam. Отверстие для крана по запросу. Донный клапан и накладка на него из Corian

R1

Design Monica Graffeo



- A - B = CORIAN
- C = ARGILLA / CLAY
- D - E = MARMO / MARBLE
- F = GRANITO / GRANITE
- G = LAMINAM

COD.	L.		GLACIER WHITE							Kg	Kg	M³
	48	18" 7/8	A	B	C	D	E	F	G			
02R123302	48	18" 7/8	1.167	1.236	1.929	2.622	2.652	2.905	2.129	53,45	58,45	0,2
02R133302	60	23" 5/8	1.282	1.359	2.067	2.705	2.739	3.029	2.254	61,44	66,44	0,24
02R143302	72	28" 3/8	1.386	1.467	2.213	2.801	2.840	3.167	2.387	69,44	74,44	0,28

COD.	L.		BONE - SILVER GRAY							Kg	Kg	M³
	48	18" 7/8	A	B	C	D	E	F	G			
02R123302	48	18" 7/8	1.231	1.305	1.982	2.675	2.705	2.958	2.183	53,45	58,45	0,2
02R133302	60	23" 5/8	1.351	1.432	2.137	2.774	2.809	3.099	2.324	61,44	66,44	0,24
02R143302	72	28" 3/8	1.444	1.531	2.294	2.882	2.921	3.248	2.468	69,44	74,44	0,28

COD.	L.		CLAY - DEEP NOCTURNE							Kg	Kg	M³
	48	18" 7/8	A	B	C	D	E	F	G			
02R123302	48	18" 7/8	1.271	1.346	2.091	2.784	2.814	3.067	2.291	53,45	58,45	0,2
02R133302	60	23" 5/8	1.409	1.493	2.250	2.888	2.922	3.212	2.426	61,44	66,44	0,24
02R143302	72	28" 3/8	1.508	1.600	2.410	2.998	3.037	3.363	2.583	69,44	74,44	0,28

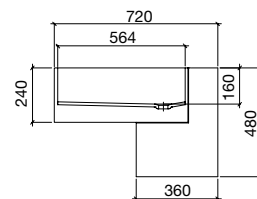
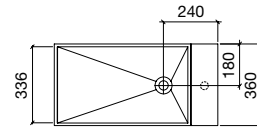
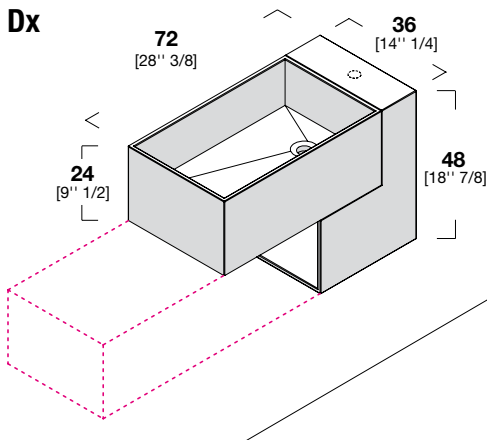
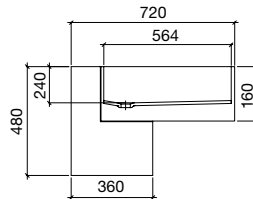
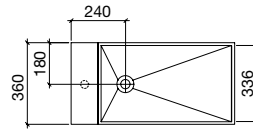
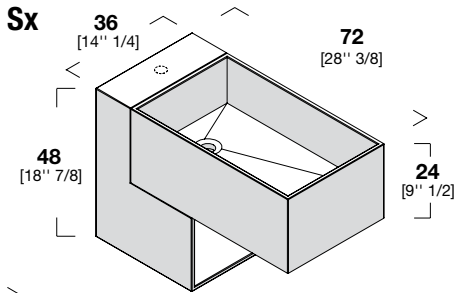
Lavabi sospesi

Suspended basin - Wand-Waschbecken
 Vasques murales - Lavabos suspendidos
 Подвесные раковины

Lavabo: interno in Corian, esterno in Corian, marmo, argilla o Laminam. Foro rubinetto a richiesta, piletta a scarico libero. Copripiletta in Corian
 Washbasin: internal side in Corian, external side in Corian, marble, clay or Laminam. Tap hole on demand, free flow drain. Drain plug in Corian
 Waschbecken: Innenseite aus Corian, Außenseite aus Corian, Marmor, Lehm oder Laminam. Hahnlochbohrung frei wählbar, Ablauf-garnitur nicht staubar. Abdeckung aus Corian.
 Vasque: intérieur en Corian, extérieur en Corian, marbre, argile o Laminam. Perçage mitigeur sur demande, bonde à écoulement libre. Bonde en Corian.
 Lavabo: lado interno en Corian, lado externo en Corian, marmol, arcilla o Laminam. Orificio para grifo a elección, desagüe libre en Corian.
 Раковина: внутренняя часть в Corian, внешняя часть в Corian, мраморе, глине или Laminam. Отверстие для крана по запросу. Донный клапан и накладка на него из Corian

UNICO ARGO

Design Imago Design



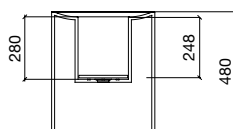
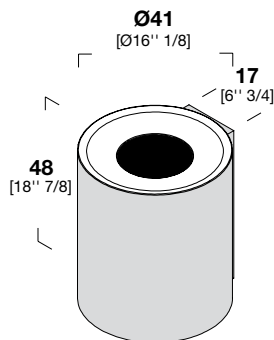
CASSETTIERA UNICO ABBINABILE VEDI PAG. 297
 UNICO DRAWER UNIT MATCHABLE SEE PAG. 297
 UNICO SCHUBLADEN KOMBINIERBAR MIT SIEHESEITE 297
 UNICO BAS TIROIR COMBINABLE VOIR PAGE 297
 CAJONES UNICO A JUEGO VER PÁGINA 297
 КОМОД UNICO 000 ДЛЯ КОМБИНАЦИИ СМ. СТР. 297



	COD.	L.	P.		CORIAN GLACIER WHITE	Kg	Kg	M³		
Dx	H. 48	02UA431D1	72	28" 3/8	36	14" 1/4	1.805	24,65	34,65	0,219
Sx		02UA431S1	72	28" 3/8	36	14" 1/4	1.805	24,65	34,65	0,219

HOLE

Design Susanna Mandelli



INTERNO DEEP NOCTURNE
 INTERNAL SIDE IN CORIAN® DEEP NOCTURNE
 INNENSEITE AUS CORIAN® DEEP NOCTURNE
 INTERIEUR EN CORIAN® DEEP NOCTURNE
 LADO INTERNO EN CORIAN® DEEP NOCTURNE
 ВНУТРЕННЯЯ ЧАСТЬ В CORIAN® DEEP NOCTURNE



	COD.	Ø		CORIAN GLACIER WHITE	Kg	Kg	M³
H. 48	02HL13201	41	16" 1/8	1.733	20,2	30,2	0,151

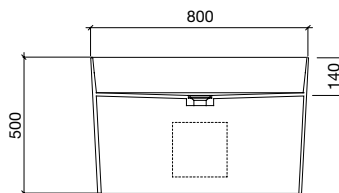
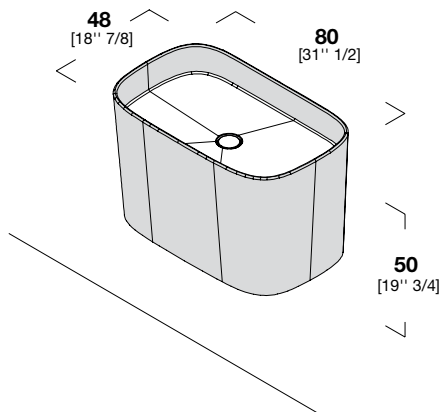
Lavabi sospesi

Suspended basin - Wand-Waschbecken
 Vasques murales - Lavabos suspendidos
 Подвесные раковины

Lavabo: interno in Corian, esterno in Corian, marmo, argilla o Laminam. Foro rubinetto a richiesta, piletta a scarico libero. Copripiletta in Corian
 Washbasin: internal side in Corian, external side in Corian, marble, clay or Laminam. Tap hole on demand, free flow drain. Drain plug in Corian
 Waschbecken: Innenseite aus Corian, Außenseite aus Corian, Marmor, Lehm oder Laminam. Hahnlochbohrung frei wählbar, Ablauf- garnitur nicht staubar. Abdeckung aus Corian.
 Vasque: intérieur en Corian, extérieur en Corian, marbre, argile o Laminam. Percage mitigeur sur demande, bonde à écoulement libre. Bonde en Corian.
 Lavabo: lado interno en Corian, lado externo en Corian, marmol, arcilla o Laminam. Orificio para grifo a elección, desagüe libre en Corian.
 Раковина: внутренняя часть в Corian, внешняя часть в Corian, мраморе, глине или Laminam. Отверстие для крана по запросу. Донный клапан и накладка на него из Corian

FONTE

Design **Monica Graffeo**

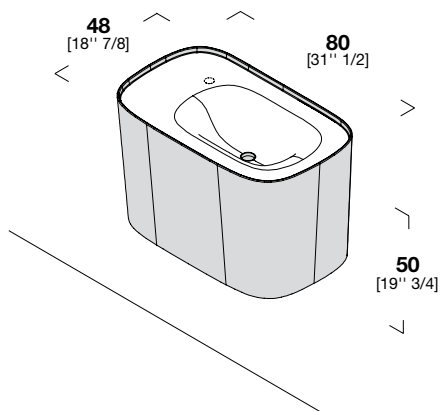


COD.	L.		P.		CORIAN GLACIER WHITE	Kg	Kg	M³	
	H. 50	02F044301	80	31" 1/2	48	18" 7/8	1.328	29,78	39,78

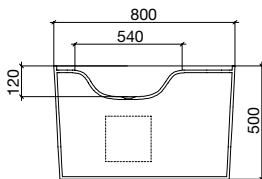
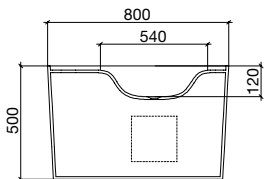
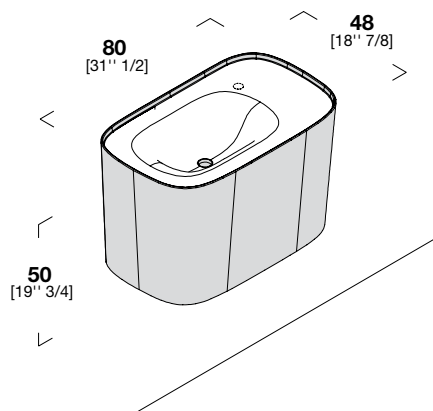
FONTE termoformato

Thermoformed - Thermogeformt
 Thermoformé - Termoformado
 Термопластик

Dx



Sx



COD.	L.		P.		CORIAN GLACIER WHITE	Kg	Kg	M³		
	Dx	H. 50	02F0443D2	80	31" 1/2	48	18" 7/8	1.721	29,78	39,78
Sx	H. 50	02F0443S2	80	31" 1/2	48	18" 7/8	1.721	29,78	39,78	0,31



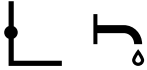
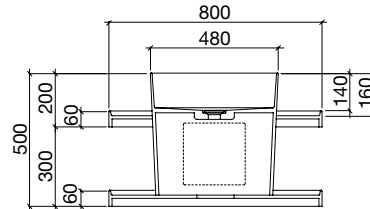
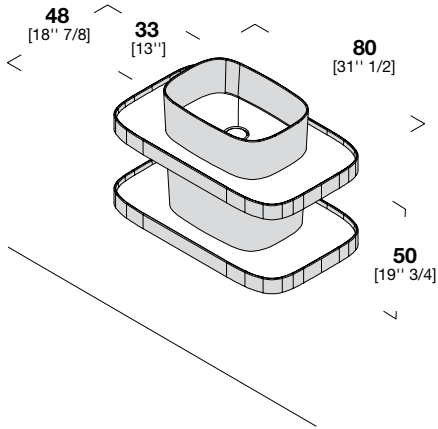
Lavabi sospesi

Suspended basin - Wand-Waschbecken
 Vasques murales - Lavabo suspendidos
 Подвесные раковины

Lavabo in Corian, compreso di piletta a scarico libero, kit di fissaggio. Copripiletta in Corian.
 Corian® washbasin with free flow drain and fixation kit. Drain plug in Corian®
 Corian® Waschbecken mit Ablaufgarnitur nicht staubar und Befestigungsmaterial. Abdeckung aus Corian®
 Vasque en Corian® avec bonde à écoulement libre et kit de fixation. Bonde en Corian®
 Lavabo en Corian® con desagüe libre y kit de fijación. Desagüe en Corian®
 Раковина из Corian® с донным клапаном свободного слива и набором для крепления. Накладка для донного клапана Corian®

TOTEM

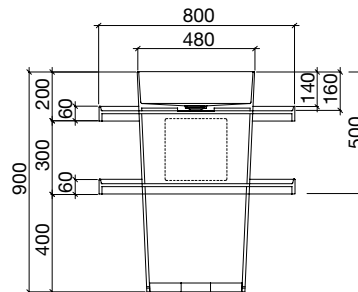
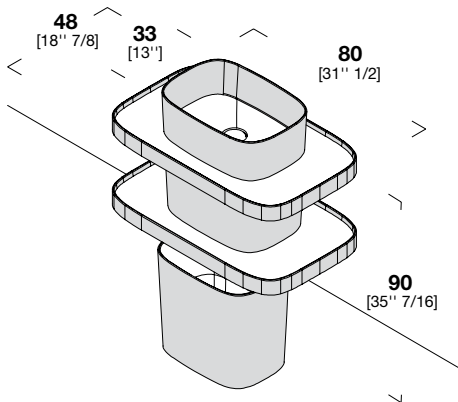
Design **Monica Graffeo**



H. 50	COD.	L.		P.		CORIAN GLACIER WHITE	Kg	Kg	M³
	02F044303	80	31" 1/2	48	18" 7/8	2.368	28,55	38,55	0,313

TOTEM con cesto mobile

With removable basket - Mit abnehmbare Wäschekorb
 Avec panier amovible - Con cesto extraíble
 С передвижной корзиной



H. 50	COD.	L.		P.		CORIAN GLACIER WHITE	Kg	Kg	M³
	02F044304	80	31" 1/2	48	18" 7/8	2.888	39,29	49,29	0,522

Lavabi a terra

Standing washbasin - Boden Waschbecken
Vasques à poser au sol - Lavabos a suelo
Напольные раковины



A terra

Freestanding



P 261 Unico Rotondo Ø 41 | H 85



P 262 Unico L 36-50-60 | P 36-50 | H 85



P 265 Unico Argo L 72 | P 36 | H 85



P 266 Hole Ø 41 | H 85



P 267 Fonte L 48 | P 34 | H 90



P 268 Fonte Totem L 80 | P 48 | H 90



P 269 R1 L 36-48-60-72 | P 36-48 | H 85

Lavabi a terra

Standing washbasin - Boden Waschbecken

Vasques à poser au sol - Lavabos a suelo

Напольные раковины

Lavabo in Corian compressa piletta a scarico libero. Copripiletta in Corian

Corian® washbasin with free flow drain. Drain plug in Corian®

Corian® Waschbecken mit Ablaufgarnitur nicht staubar. Abdeckung aus Corian®

Vasque en Corian® avec bonde à écoulement libre. Bonde en Corian®

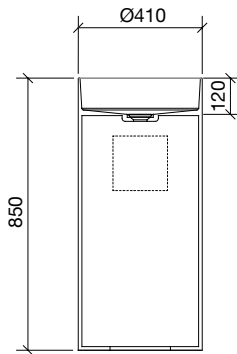
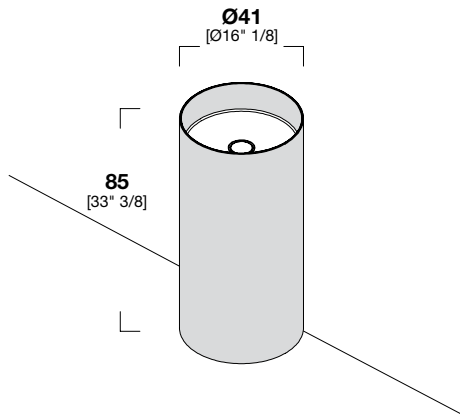
Lavabo en Corian® con desagüe libre. Desagüe en Corian®

Раковина из Corian® с донным клапаном свободного слива. Накладка для донного клапана из Corian®

UNICO rotondo a parete

Wall mount - Wand
Pour paroi - A pared
Напольная

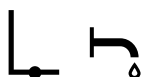
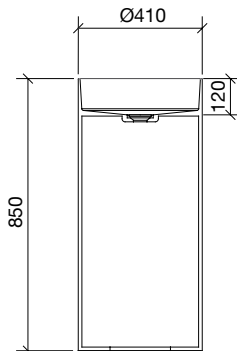
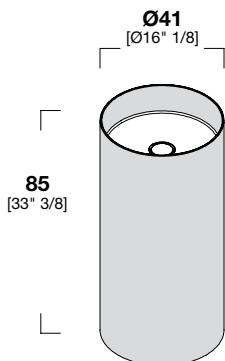
Design REXA Design Studio



H. 85	COD.	Ø	CORIAN		Kg	Kg	M³	
			GLACIER WHITE	DEEP NOCTURNE				
	03UT16202	41	16" 1/8	1.571	2.021	27,14	37,14	0,247

UNICO rotondo centro stanza

Freestanding - Freistehende
Ilot - De pie libre
Напольная



H. 85	COD.	Ø	CORIAN		Kg	Kg	M³	
			GLACIER WHITE	DEEP NOCTURNE				
	03UT16201	41	16" 1/8	1.525	1.975	27,14	37,14	0,247

Lavabi a terra

Standing washbasin - Boden Waschbecken

Vasques à poser au sol - Lavabos a suelo

Напольные раковины

Lavabo in Corian compressa piletta a scarico libero. Copripiletta in Corian®

Corian® washbasin with free flow drain. Drain plug in Corian®

Corian® Waschbecken mit Ablaufgarnitur nicht staubar. Abdeckung aus Corian®

Vasque en Corian® avec bonde à écoulement libre. Bonde en Corian®

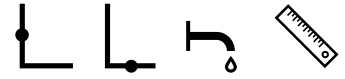
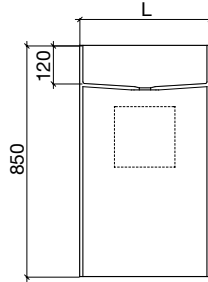
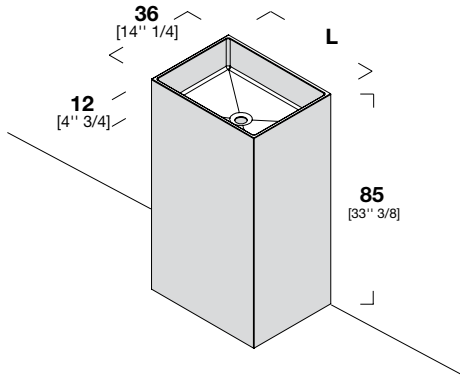
Lavabo en Corian® con desagüe libre. Desagüe en Corian®

Раковина из Corian® с донным клапаном свободного слива. Накладка для донного клапана из Corian®

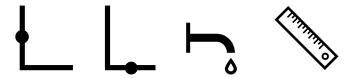
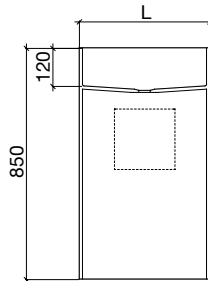
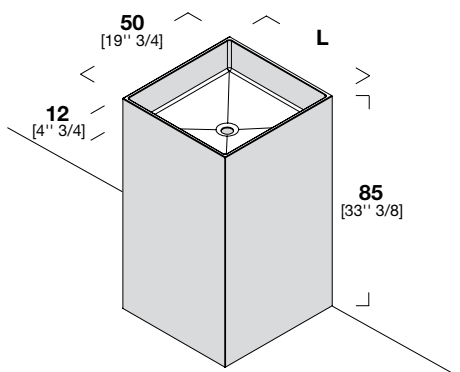
UNICO a parete

Wall mount - Wand
Pour paroi - A pared
Напольная

Design REXA Design Studio



COD.	L.	CORIAN			Kg	Kg	M³		
		GLACIER WHITE	BONE SILVER GRAY	CLAY DEEP NOCTURNE					
H. 85	03UN16102	36	14" 1/4	1.305	1.490	1.698	28,61	38,61	0,2
	03UN26102	48	18" 7/8	1.390	1.594	1.825	34,16	44,16	0,25
	03UN36102	60	23" 1/2	1.490	1.698	1.952	39,71	49,71	0,31



COD.	L.	CORIAN			Kg	Kg	M³		
		GLACIER WHITE	BONE SILVER GRAY	CLAY DEEP NOCTURNE					
H. 85	03UN16302	36	14" 1/4	1.421	1.629	1.866	35,09	454,09	0,26
	03UN26302	48	18" 7/8	1.513	1.733	1.993	41,12	51,12	0,33
	03UN36302	60	23" 1/2	1.612	1.848	2.010	47,15	57,15	0,4

Lavabi a terra

Standing washbasin - Boden Waschbecken

Vasques à poser au sol - Lavabos a suelo

Напольные раковины

Lavabo in Corian compressa piletta a scarico libero. Copripiletta in Corian

Corian® washbasin with free flow drain. Drain plug in Corian®

Corian® Waschbecken mit Ablaufgarnitur nicht staubar. Abdeckung aus Corian®

Vasque en Corian® avec bonde à écoulement libre. Bonde en Corian®

Lavabo en Corian® con desagüe libre. Desagüe en Corian®

Раковина из Corian® с донным клапаном свободного слива. Накладка для донного клапана из Corian®

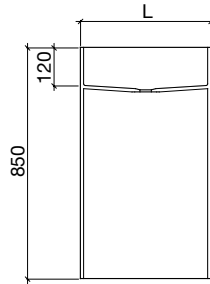
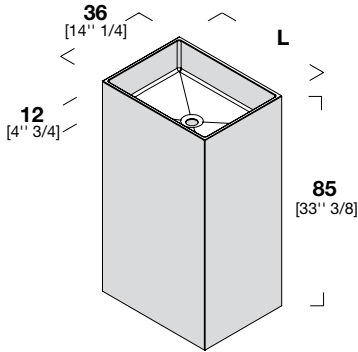
UNICO centro stanza

Freestanding - Freistehende

Ilot - De pie libre

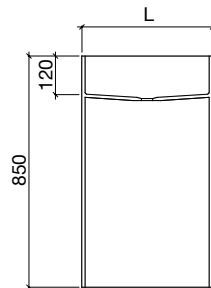
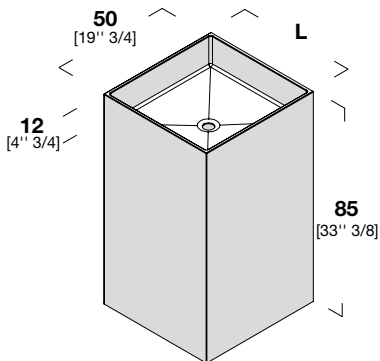
Напольная

Design REXA Design Studio



COD.	L.	CORIAN			Kg	Kg	M³	
		GLACIER WHITE	BONE SILVER GRAY	CLAY DEEP NOCTURNE				
03UN16101	36	14" 1/4	1.305	1.490	1.698	28,61	38,61	0,2
03UN26101	48	18" 7/8	1.390	1.594	1.825	34,16	44,16	0,25
03UN36101	60	23" 1/2	1.490	1.698	1.952	39,71	49,71	0,31

H. 85



COD.	L.	CORIAN			Kg	Kg	M³	
		GLACIER WHITE	BONE SILVER GRAY	CLAY DEEP NOCTURNE				
03UN16301	36	14" 1/4	1.421	1.629	1.866	35,09	45,09	0,26
03UN26301	48	18" 7/8	1.513	1.733	1.993	41,12	51,12	0,33
03UN36301	60	23" 1/2	1.612	1.848	2.010	47,15	57,15	0,4

H. 85

Lavabi a terra

Standing washbasin - Boden Waschbecken

Vasques à poser au sol - Lavabos a suelo

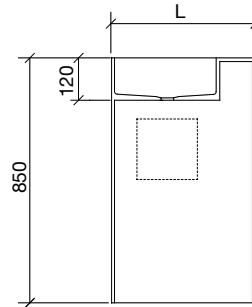
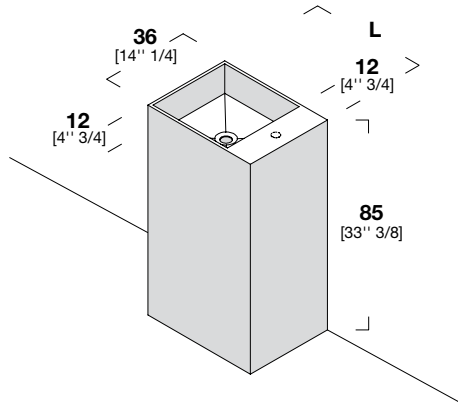
Напольные раковины

Lavabo in Corian compreso di piletta scarico libero, foro rubinetto a richiesta. Copripiletta in Corian
 Corian washbasin with free flow drain, Tap hole on demand. Drain plug in Corian
 Corian Waschbecken mit freiem Ablauf, Hahnlochbohrung frei wählbar. Ventilabdeckung aus Corian
 Vasque en Corian avec bonde à écoulement libre, perçage mitigeur sur demande. Bonde en Corian
 Lavabo en Corian con desagüe libre, orificio para grifo a elección. Desagüe en Corian
 Раковина из Corian с донным клапаном со свободным сливом, отверстие для крана по запросу. Накладка на донный клапан из Corian

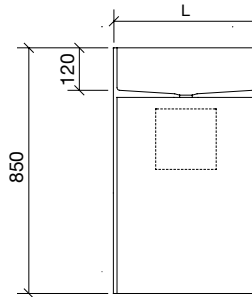
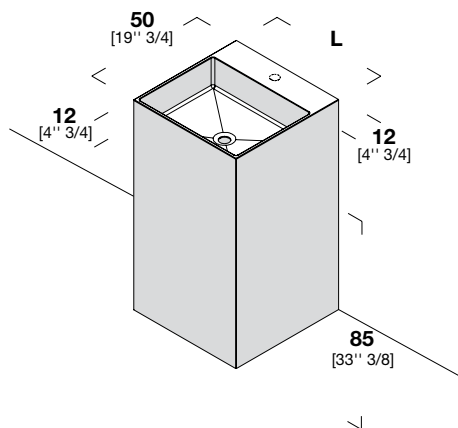
UNICO a parete

Wall mount - Wand
 Pour paroi - A pared
 Напольная

Design REXA Design Studio



COD.	L.	CORIAN			Kg	Kg	M³	
		GLACIER WHITE	BONE SILVER GRAY	CLAY DEEP NOCTURNE				
H. 85 03UN26103	48	18" 7/8	1.506	1.709	1.940	34,84	44,84	0,25
03UN36103	60	23" 1/2	1.605	1.813	2.067	40,39	50,39	0,31



COD.	L.	CORIAN			Kg	Kg	M³	
		GLACIER WHITE	BONE SILVER GRAY	CLAY DEEP NOCTURNE				
H. 85 03UN26303	48	18" 7/8	1.629	1.848	2.108	42,44	52,44	0,33
03UN36303	60	23" 1/2	1.727	1.964	2.125	49,02	59,02	0,4

Lavabi a terra

Standing washbasin - Boden Waschbecken

Vasques à poser au sol - Lavabos a suelo

Напольные раковины

Lavabo in Corian compreso di piletta scarico libero, foro rubinetto a richiesta. Copripiletta in Corian

Corian washbasin with free flow drain, Tap hole on demand. Drain plug in Corian

Corian Waschbecken mit freiem Ablauf, Hahnlochbohrung frei wählbar. Ventilabdeckung aus Corian

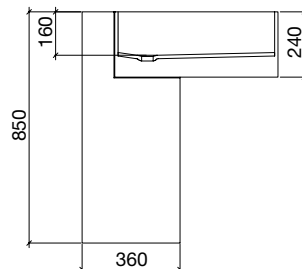
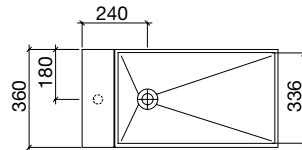
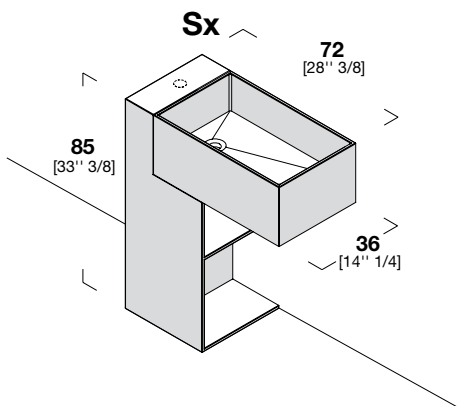
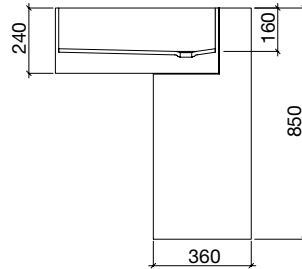
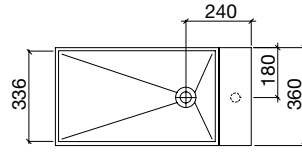
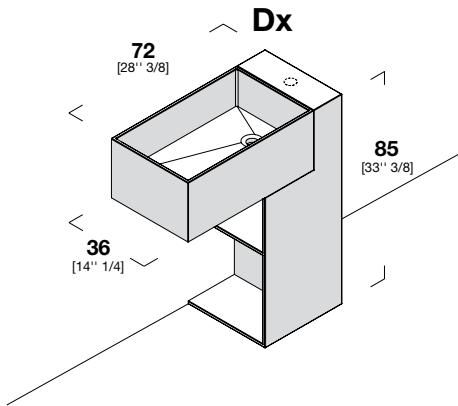
Vasque en Corian avec bonde à écoulement libre, perçage mitigeur sur demande. Bonde en Corian

Lavabo en Corian con desagüe libre, orificio para grifo a elección. Desagüe en Corian

Раковина из Corian с донным клапаном со свободным сливом, отверстие для крана по запросу. Накладка на донный клапан из Corian

UNICO ARGO

Design Imago Design



	COD.	L.	P.		CORIAN GLACIER WHITE				
Dx	03UA461D1	72	28" 3/8	36	14" 1/4	2.189	32,89	42,89	0,358
H. 85									
Sx	03UA461S1	72	28" 3/8	36	14" 1/4	2.189	32,89	42,89	0,358

Lavabi a terra

Standing washbasin - Boden Waschbecken

Vasques à poser au sol - Lavabos a suelo

Напольные раковины

Lavabo in Corian compressa piletta a scarico libero

Corian® washbasin with free flow drain

Corian® Waschbecken mit Ablaufgarnitur nicht staubar

Vasque en Corian® avec bonde à écoulement libre

Lavabo en Corian® con desagüe libre

Раковина из Corian® с донным клапаном свободного слива

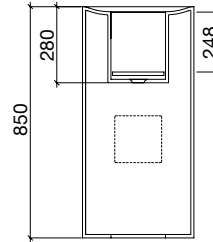
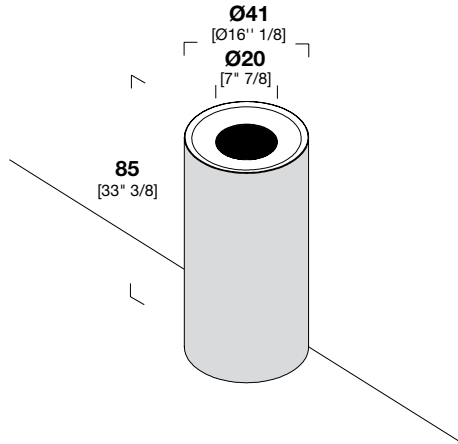
HOLE a parete

Wall mount - Wand

Pour paroi - A pared

Пристенная

Design Susanna Mandelli



INTERNO DEEP NOCTURNE

INTERNAL SIDE IN CORIAN® DEEP NOCTURNE

INNENSEITE AUS CORIAN® DEEP NOCTURNE

INTERIEUR EN CORIAN® DEEP NOCTURNE

LADO INTERNO EN CORIAN® DEEP NOCTURNE

ВНУТРЕННЯЯ ЧАСТЬ В CORIAN® DEEP NOCTURNE



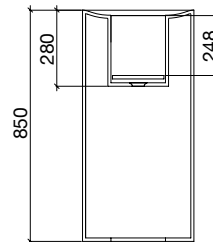
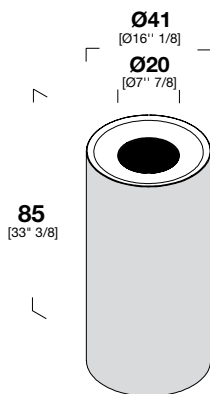
H. 85	COD.	Ø		CORIAN GLACIER WHITE	Kg	Kg	M³
	03HL16202	41	16" 1/8	2.645	33,2	43,2	0,247

HOLE centro stanza

Freestanding - Freistehende

Ilot - De pie libre

Отдельно стоящая



INTERNO DEEP NOCTURNE

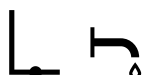
INTERNAL SIDE IN CORIAN® DEEP NOCTURNE

INNENSEITE AUS CORIAN® DEEP NOCTURNE

INTERIEUR EN CORIAN® DEEP NOCTURNE

LADO INTERNO EN CORIAN® DEEP NOCTURNE

ВНУТРЕННЯЯ ЧАСТЬ В CORIAN® DEEP NOCTURNE



H. 85	COD.	Ø		CORIAN GLACIER WHITE	Kg	Kg	M³
	03HL16201	41	16" 1/8	2.541	33,2	43,2	0,247

Lavabi a terra

Standing washbasin - Boden Waschbecken

Vasques à poser au sol - Lavabos a suelo

Напольные раковины

Lavabo in Corian compresso di piletta scarico libero. Copripiletta in Corian

Corian washbasin with free flow drain. Drain plug in Corian

Corian Waschbecken mit freiem Ablauf. Ventilabdeckung aus Corian

Vasque en Corian avec bonde à écoulement libre. Bonde en Corian.

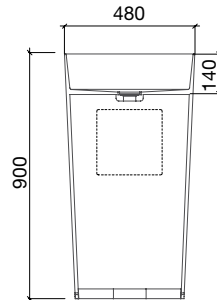
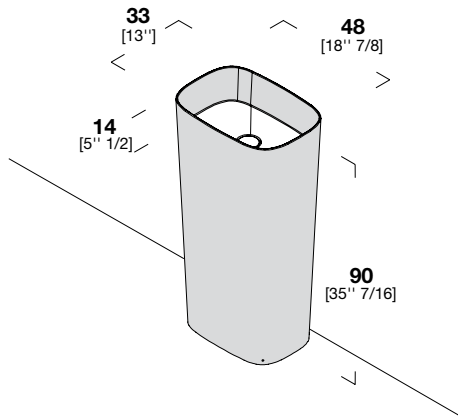
Lavabo en Corian con desagüe libre. Desagüe en Corian

Раковина из Corian с донным клапаном со свободным сливом. Накладка на донный клапан из Corian

FONTE a parete

Wall mount - Wand
Pour paroi - A pared
Пристенная

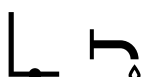
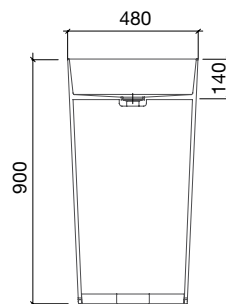
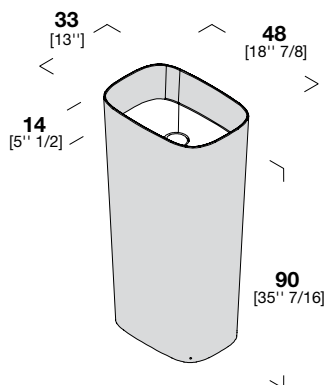
Design **Monica Graffeo**



	COD.	L.	P.		CORIAN GLACIER WHITE				
H. 90	03F027101	48	18" 7/8	34	13" 3/8	1.640	31,71	41,71	0,249

FONTE centro stanza

Freestanding - Freistehende
Ilot - De pie libre
Отдельно стоящая



	COD.	L.	P.		CORIAN GLACIER WHITE				
H. 90	03F027102	48	18" 7/8	34	13" 3/8	1.559	31,71	41,71	0,249

Lavabi a terra

Standing washbasin - Boden Waschbecken

Vasques à poser au sol - Lavabos a suelo

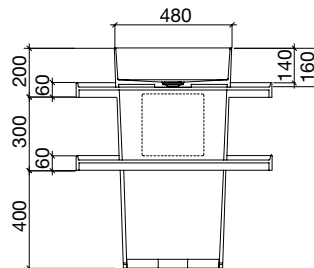
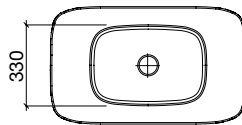
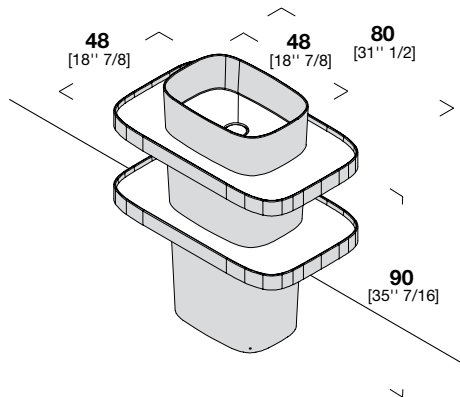
Напольные раковины

Lavabo in Corian compresso di piletta scarico libero. Copripiletta in Corian
 Corian washbasin with free flow drain. Drain plug in Corian
 Corian Waschbecken mit freiem Ablauf. Ventilabdeckung aus Corian
 Vasque en Corian avec bonde à écoulement libre. Bonde en Corian.
 Lavabo en Corian con desagüe libre. Desagüe en Corian
 Раковина из Corian с донным клапаном со свободным сливом. Накладка на донный клапан из Corian

FRONTE TOTEM a parete

Wall mount - Wand
 Pour paroi - A pared
 Пристенная

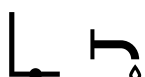
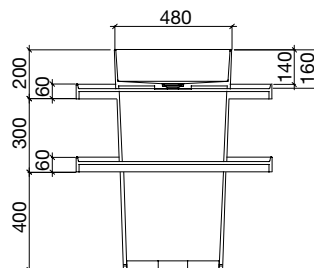
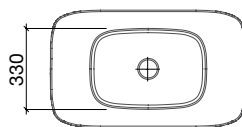
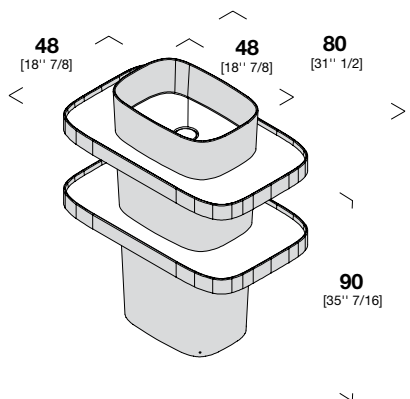
Design **Monica Graffeo**



COD.	L.	P.	CORIAN GLACIER WHITE	Kg	Kg	M ³		
H. 90 03F047101	80	31" 1/2	48	18" 7/8	2.830	45,41	55,41	0,522

FRONTE TOTEM centro stanza

Freestanding - Freistehende
 Ilot - De pie libre
 Отдельно стоящая



COD.	L.	P.	CORIAN GLACIER WHITE	Kg	Kg	M ³		
H. 90 03F047102	80	31" 1/2	48	18" 7/8	2.714	45,41	55,41	0,522

Lavabi a terra

Standing washbasin - Boden Waschbecken

Vasques à poser au sol - Lavabos a suelo

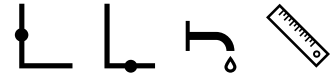
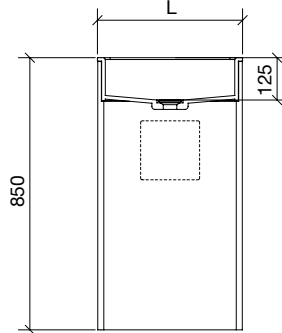
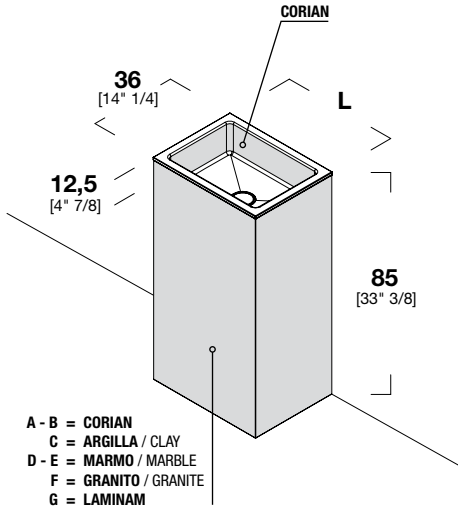
Напольные раковины

Lavabo interno in Corian, ed esterno in Corian, marmo, argilla o Laminam. Piletta scarico libero. Copripiletta in Corian®
 Washbasin: internal side in Corian®, external side in Corian®, marble, clay or Laminam. Free flow drain. Drain plug in Corian®
 Waschbecken: Innenseite aus Corian®, Außenseite aus Corian®, Marmor, Lehm oder Laminam. Ablauf- garnitur nicht staubar. Abdeckung aus Corian®
 Vasque: intérieur en Corian®, extérieur en Corian®, marbre, argile o Laminam. Bonde à écoulement libre. Bonde en Corian®
 Lavabo: lado interno en Corian®, lado externo en Corian®, marmol, arcilla o Laminam. Desagüe libre en Corian®
 Раковина: внутренняя часть в Corian®, внешняя часть в Corian®, мраморе, глине или Laminam. Донный клапан и накладка на него из Corian®

R1 a parete

Wall mount - Wand
 Pour paraí - A pared
 Пристенная

Design Monica Graffeo



COD.	L.		GLACIER WHITE							Kg	Kg	M³	
	A	B	C	D	E	F	G						
H. 85	03R116101	36	14" 1/4	GLACIER WHITE	BONE SILVER GRAY CLAY DEEP NOCTURNE	ARGILLA CLAY	CARRARA	GRIGIO VENETO GRIGIO CARNICO EMPERADOR	NERO ASSOLUTO	LAMINAM	60,93	70,93	0,2
	03R126101	48	18" 7/8	1.536	1.917	2.235	2.526	2.553	2.770	2.543	80,42	90,42	0,25
	03R136101	60	23" 5/8	1.617	2.067	2.444	2.605	2.634	2.888	2.739	92,91	102,91	0,31
	03R146101	72	28" 3/8	1.721	2.218	2.652	2.680	2.714	3.004	2.941	105,4	115,4	0,36

COD.	L.		BONE - SILVER GRAY							Kg	Kg	M³	
	A	B	C	D	E	F	G						
H. 85	03R116101	36	14" 1/4	GLACIER WHITE	BONE SILVER GRAY CLAY DEEP NOCTURNE	ARGILLA CLAY	CARRARA	GRIGIO VENETO GRIGIO CARNICO EMPERADOR	NERO ASSOLUTO	LAMINAM	60,93	70,93	0,2
	03R126101	48	18" 7/8	1.733	1.958	2.274	2.565	2.591	2.809	2.583	80,42	90,42	0,25
	03R136101	60	23" 5/8	1.790	2.114	2.484	2.645	2.675	2.928	2.780	92,91	102,91	0,31
	03R146101	72	28" 3/8	1.848	2.264	2.710	2.737	2.772	3.062	2.999	105,4	115,4	0,36

COD.	L.		CLAY - DEEP NOCTURNE							Kg	Kg	M³	
	A	B	C	D	E	F	G						
H. 85	03R116101	36	14" 1/4	GLACIER WHITE	BONE SILVER GRAY CLAY DEEP NOCTURNE	ARGILLA CLAY	CARRARA	GRIGIO VENETO GRIGIO CARNICO EMPERADOR	NERO ASSOLUTO	LAMINAM	60,93	70,93	0,2
	03R126101	48	18" 7/8	1.790	1.991	2.352	2.643	2.669	2.886	2.660	80,42	90,42	0,25
	03R136101	60	23" 5/8	1.848	2.148	2.588	2.749	2.779	3.032	2.884	92,91	102,91	0,31
	03R146101	72	28" 3/8	1.906	2.310	2.826	2.853	2.888	3.177	3.114	105,4	115,4	0,36

Lavabi a terra

Standing washbasin - Boden Waschbecken

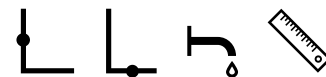
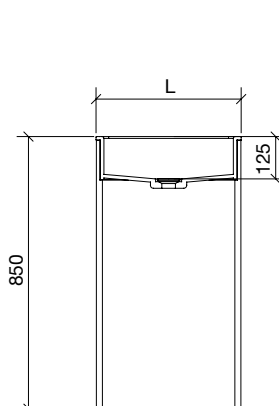
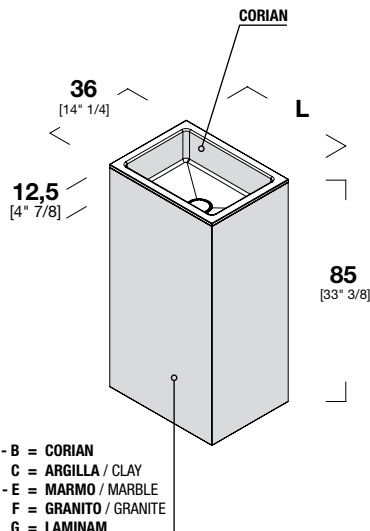
Vasques à poser au sol - Lavabos a suelo

Напольные раковины

Lavabo interno in Corian, ed esterno in Corian, marmo, argilla o Laminam. Piletta scarico libero. Copripiletta in Corian
 Washbasin: internal side in Corian®, external side in Corian®, marble, clay or Laminam. Free flow drain. Drain plug in Corian®
 Waschbecken: Innenseite aus Corian®, Außenseite aus Corian®, Marmor, Lehm oder Laminam. Ablauf- garnitur nicht stauber. Abdeckung aus Corian®
 Vasque: intérieur en Corian®, extérieur en Corian®, marbre, argile o Laminam. Bonde à écoulement libre. Bonde en Corian®
 Lavabo: lado interno en Corian®, lado externo en Corian®, marmol, arcilla o Laminam. Desagüe libre en Corian®
 Раковина: внутренняя часть в Corian®, внешняя часть в Corian®, мраморе, глине или Laminam. Донный клапан и накладка на него из Corian®

R1 centro stanza
 Freestanding – Freistehende
 Ilot - De pie libre
 Отдельно стоящая

Design Monica Graffeo



- A - B = CORIAN
- C = ARGILLA / CLAY
- D - E = MARMO / MARBLE
- F = GRANITO / GRANITE
- G = LAMINAM

COD.	L.		GLACIER WHITE							Kg	Kg	M³	
	A	B	C	D	E	F	G						
H. 85	03R116102	36	14" 1/4	GLACIER WHITE	BONE SILVER GRAY CLAY DEEP NOCTURNE	ARGILLA CLAY	CARRARA	GRIGIO VENETO GRIGIO CARNICO EMPERADOR	NERO ASSOLUTO	LAMINAM	60,93	70,93	0,2
	03R126102	48	18" 7/8	1.536	1.917	2.235	2.526	2.553	2.770	2.543	80,42	90,42	0,25
	03R136102	60	23" 5/8	1.617	2.067	2.444	2.605	2.634	2.888	2.739	92,91	102,91	0,31
	03R146102	72	28" 3/8	1.721	2.218	2.652	2.680	2.714	3.004	2.941	105,4	115,4	0,36

COD.	L.		BONE - SILVER GRAY							Kg	Kg	M³	
	A	B	C	D	E	F	G						
H. 85	03R116102	36	14" 1/4	GLACIER WHITE	BONE SILVER GRAY CLAY DEEP NOCTURNE	ARGILLA CLAY	CARRARA	GRIGIO VENETO GRIGIO CARNICO EMPERADOR	NERO ASSOLUTO	LAMINAM	60,93	70,93	0,2
	03R126102	48	18" 7/8	1.733	1.958	2.274	2.565	2.591	2.809	2.583	80,42	90,42	0,25
	03R136102	60	23" 5/8	1.790	2.114	2.484	2.645	2.675	2.928	2.780	92,91	102,91	0,31
	03R146102	72	28" 3/8	1.848	2.264	2.710	2.737	2.772	3.062	2.999	105,4	115,4	0,36

COD.	L.		CLAY - DEEP NOCTURNE							Kg	Kg	M³	
	A	B	C	D	E	F	G						
H. 85	03R116102	36	14" 1/4	GLACIER WHITE	BONE SILVER GRAY CLAY DEEP NOCTURNE	ARGILLA CLAY	CARRARA	GRIGIO VENETO GRIGIO CARNICO EMPERADOR	NERO ASSOLUTO	LAMINAM	60,93	70,93	0,2
	03R126102	48	18" 7/8	1.790	1.991	2.352	2.643	2.669	2.886	2.660	80,42	90,42	0,25
	03R136102	60	23" 5/8	1.848	2.148	2.588	2.749	2.779	3.032	2.884	92,91	102,91	0,31
	03R136102	72	28" 3/8	2.021	2.476	3.057	2.957	2.996	3.323	3.333	92,91	102,91	0,31

Lavabi a terra

Standing washbasin - Boden Waschbecken

Vasques à poser au sol - Lavabos a suelo

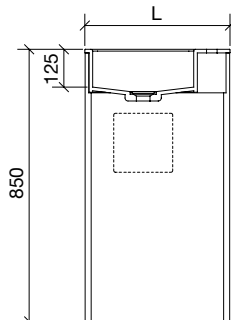
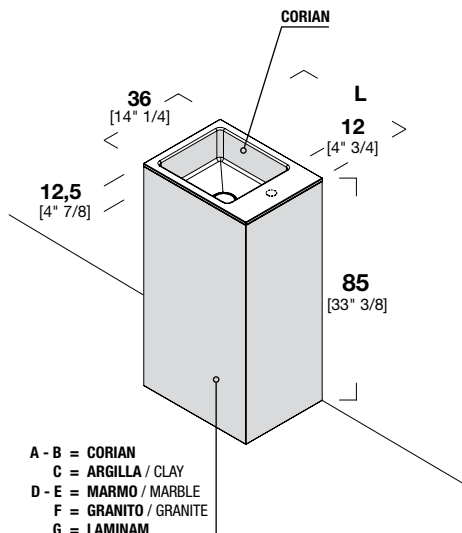
Напольные раковины

Lavabo: interno in Corian, esterno in Corian, marmo, argilla o Laminam. Foro rubinetto a richiesta, piletta a scarico libero. Copripiletta in Corian
 Washbasin: internal side in Corian, external side in Corian, marble, clay or Laminam. Tap hole on demand, free flow drain. Drain plug in Corian
 Waschbecken: Innenseite aus Corian, Außenseite aus Corian, Marmor, Lehm oder Laminam. Hahnlochbohrung frei wählbar, Ablauf- garnitur nicht staubar. Abdeckung aus Corian.
 Vasque: intérieur en Corian, extérieur en Corian, marbre, argile o Laminam. Perçage mitigeur sur demande, bonde à écoulement libre. Bonde en Corian.
 Lavabo: lado interno en Corian, lado externo en Corian, marmol, arcilla o Laminam. Orificio para grifo a elección, desagüe libre en Corian.
 Раковина: внутренняя часть в Corian, внешняя часть в Corian, мраморе, глине или Laminam. Отверстие для крана по запросу. Донный клапан и накладка на него из Corian

R1 a parete

Wall mount - Wand
 Pour paraó - A pared
 Пристенная

Design Monica Graffeo



COD.	L.	GLACIER WHITE							Kg	Kg	M³		
		A GLACIER WHITE	B BONE SILVER GRAY CLAY DEEP NOCTURNE	C ARGILLA CLAY	D CARRARA	E GRIGIO VENETO GRIGIO CARNICO EMPERADOR	F NERO ASSOLUTO	G LAMINAM					
H. 85	03R126103	48	18" 7/8	1.629	2.079	2.456	2.617	2.646	2.899	2.751	79,92	89,92	0,25
	03R136103	60	23" 5/8	1.733	2.229	2.664	2.691	2.726	3.016	2.953	92,4	102,4	0,31
	03R146103	72	28" 3/8	1.883	2.386	2.872	2.772	2.811	3.138	3.148	104,89	114,89	0,36

COD.	L.	BONE - SILVER GRAY							Kg	Kg	M³		
		A GLACIER WHITE	B BONE SILVER GRAY CLAY DEEP NOCTURNE	C ARGILLA CLAY	D CARRARA	E GRIGIO VENETO GRIGIO CARNICO EMPERADOR	F NERO ASSOLUTO	G LAMINAM					
H. 85	03R126103	48	18" 7/8	1.802	2.125	2.496	2.657	2.687	2.940	2.792	79,92	89,92	0,25
	03R136103	60	23" 5/8	1.860	2.264	2.722	2.749	2.784	3.073	3.010	92,4	102,4	0,31
	03R146103	72	28" 3/8	1.975	2.437	2.918	2.818	2.857	3.185	3.194	104,89	114,89	0,36

COD.	L.	CLAY - DEEP NOCTURNE							Kg	Kg	M³		
		A GLACIER WHITE	B BONE SILVER GRAY CLAY DEEP NOCTURNE	C ARGILLA CLAY	D CARRARA	E GRIGIO VENETO GRIGIO CARNICO EMPERADOR	F NERO ASSOLUTO	G LAMINAM					
H. 85	03R126103	48	18" 7/8	1.860	2.160	2.600	2.760	2.791	3.044	2.896	79,92	89,92	0,25
	03R136103	60	23" 5/8	1.917	2.322	2.837	2.864	2.899	3.189	3.126	92,4	102,4	0,31
	03R146103	72	28" 3/8	2.033	2.487	3.068	2.968	3.007	3.335	3.344	104,89	114,89	0,36

Lavabi a terra

Standing washbasin - Boden Waschbecken

Vasques à poser au sol - Lavabos a suelo

Напольные раковины

Lavabo interno in Corian, ed esterno in Corian, marmo, argilla o Laminam. Piletta scarico libero. Copripiletta in Corian

Washbasin: internal side in Corian®, external side in Corian®, marble, clay or Laminam. Free flow drain. Drain plug in Corian®

Waschbecken: Innenseite aus Corian®, Außenseite aus Corian®, Marmor, Lehm oder Laminam. Ablauf- garnitur nicht staubar. Abdeckung aus Corian®

Vasque: intérieur en Corian®, extérieur en Corian®, marbre, argile o Laminam. Bonde à écoulement libre. Bonde en Corian®

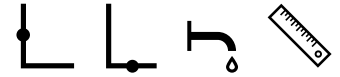
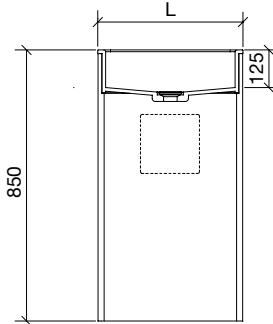
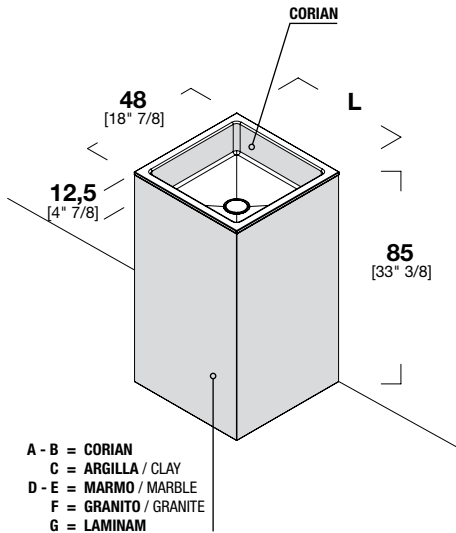
Lavabo: lado interno en Corian®, lado externo en Corian®, marmol, arcilla o Laminam. Desagüe libre en Corian®

Раковина: внутренняя часть в Corian®, внешняя часть в Corian®, мраморе, глине или Laminam. Донный клапан и накладка на него из Corian®

R1 a parete

Wall mount - Wand
Pour paroi - A pared
Пристенная

Design Monica Graffeo



COD.	L.		GLACIER WHITE							Kg	Kg	M³
	A	B	C	D	E	F	G					
03R126301	48	18" 7/8	GLACIER WHITE	BONE SILVER GRAY CLAY DEEP NOCTURNE	ARGILLA CLAY	CARRARA	GRIGIO VENETO GRIGIO CARNICO EMPERADOR	NERO ASSOLUTO	LAMINAM	93,22	103,22	0,32
03R136301	60	23" 5/8	1.773	2.285	2.879	2.770	2.809	3.129	3.212	106,02	116,02	0,39
03R146301	72	28" 3/8	1.927	2.445	3.103	2.865	2.910	3.270	3.419	118,82	128,82	0,45

COD.	L.		BONE - SILVER GRAY							Kg	Kg	M³
	A	B	C	D	E	F	G					
03R126301	48	18" 7/8	GLACIER WHITE	BONE SILVER GRAY CLAY DEEP NOCTURNE	ARGILLA CLAY	CARRARA	GRIGIO VENETO GRIGIO CARNICO EMPERADOR	NERO ASSOLUTO	LAMINAM	93,22	103,22	0,32
03R136301	60	23" 5/8	1.904	2.332	2.948	2.839	2.878	3.198	3.281	106,02	116,02	0,39
03R146301	72	28" 3/8	2.022	2.498	3.184	2.946	2.990	3.351	3.500	118,82	128,82	0,45

COD.	L.		CLAY - DEEP NOCTURNE							Kg	Kg	M³
	A	B	C	D	E	F	G					
03R126301	48	18" 7/8	GLACIER WHITE	BONE SILVER GRAY CLAY DEEP NOCTURNE	ARGILLA CLAY	CARRARA	GRIGIO VENETO GRIGIO CARNICO EMPERADOR	NERO ASSOLUTO	LAMINAM	93,22	103,22	0,32
03R136301	60	23" 5/8	1.964	2.379	3.062	2.953	2.991	3.312	3.395	106,02	116,02	0,39
03R146301	72	28" 3/8	2.082	2.550	3.299	3.062	3.106	3.466	3.615	118,82	128,82	0,45

Lavabi a terra

Standing washbasin - Boden Waschbecken

Vasques à poser au sol - Lavabos a suelo

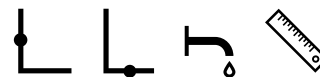
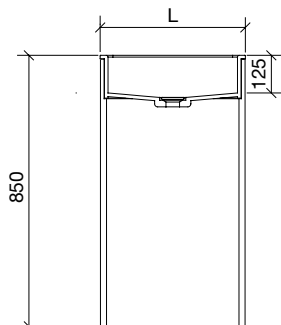
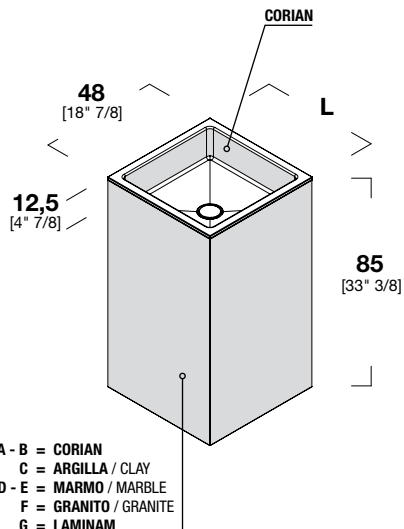
Напольные раковины

Lavabo interno in Corian, ed esterno in Corian, marmo, argilla o Laminam. Piletta scarico libero. Copripiletta in Corian
 Washbasin: internal side in Corian®, external side in Corian®, marble, clay or Laminam. Free flow drain. Drain plug in Corian®
 Waschbecken: Innenseite aus Corian®, Außenseite aus Corian®, Marmor, Lehm oder Laminam. Ablauf- garnitur nicht staubar. Abdeckung aus Corian®
 Vasque: intérieur en Corian®, extérieur en Corian®, marbre, argile o Laminam. Bonde à ecoulement libre. Bonde en Corian®
 Lavabo: lado interno en Corian®, lado externo en Corian®, marmol, arcilla o Laminam. Desagüe libre en Corian®
 Раковина: внутренняя часть в Corian®, внешняя часть в Corian®, мраморе, глине или Laminam. Донный клапан и накладка на него из Corian®

R1 centro stanza

Freestanding - Freistehende
 Ilot - De pie libre
 Отдельно стоящая

Design Monica Graffeo



A - B = CORIAN
 C = ARGILLA / CLAY
 D - E = MARMO / MARBLE
 F = GRANITO / GRANITE
 G = LAMINAM

COD.	L.		GLACIER WHITE									
	48	18" 7/8	A	B	C	D	E	F	G	Kg	Kg	M³
03R126302	48	18" 7/8	GLACIER WHITE	BONE SILVER GRAY CLAY DEEP NOCTURNE	ARGILLA CLAY	CARRARA	GRIGIO VENETO GRIGIO CARNICO EMPERADOR	NERO ASSOLUTO	LAMINAM	93,22	103,22	0,32
03R136302	60	23" 5/8	1.773	2.285	2.879	2.770	2.809	3.129	3.212	106,02	116,02	0,39
03R146302	72	28" 3/8	1.927	2.445	3.103	2.865	2.910	3.270	3.419	118,82	128,82	0,45

COD.	L.		BONE - SILVER GRAY									
	48	18" 7/8	A	B	C	D	E	F	G	Kg	Kg	M³
03R126302	48	18" 7/8	GLACIER WHITE	BONE SILVER GRAY CLAY DEEP NOCTURNE	ARGILLA CLAY	CARRARA	GRIGIO VENETO GRIGIO CARNICO EMPERADOR	NERO ASSOLUTO	LAMINAM	93,22	103,22	0,32
03R136302	60	23" 5/8	1.904	2.332	2.948	2.839	2.878	3.198	3.281	106,02	116,02	0,39
03R146302	72	28" 3/8	2.022	2.498	3.184	2.946	2.990	3.351	3.500	118,82	128,82	0,45

COD.	L.		CLAY - DEEP NOCTURNE									
	48	18" 7/8	A	B	C	D	E	F	G	Kg	Kg	M³
03R126302	48	18" 7/8	GLACIER WHITE	BONE SILVER GRAY CLAY DEEP NOCTURNE	ARGILLA CLAY	CARRARA	GRIGIO VENETO GRIGIO CARNICO EMPERADOR	NERO ASSOLUTO	LAMINAM	93,22	103,22	0,32
03R136302	60	23" 5/8	1.964	2.379	3.062	2.953	2.991	3.312	3.395	106,02	116,02	0,39
03R146302	72	28" 3/8	2.082	2.550	3.299	3.062	3.106	3.466	3.615	118,82	128,82	0,45

Lavabi a terra

Standing washbasin - Boden Waschbecken

Vasques à poser au sol - Lavabos a suelo

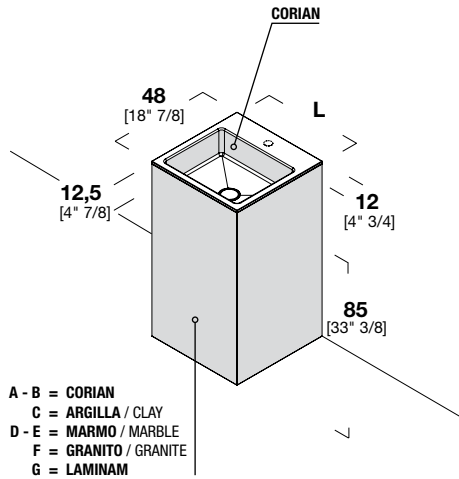
Напольные раковины

Lavabo: interno in Corian, esterno in Corian, marmo, argilla o Laminam. Foro rubinetto a richiesta, piletta a scarico libero. Copripiletta in Corian
 Washbasin: internal side in Corian, external side in Corian, marble, clay or Laminam. Tap hole on demand, free flow drain. Drain plug in Corian
 Waschbecken: Innenseite aus Corian, Außenseite aus Corian, Marmor, Lehm oder Laminam. Hahnlochbohrung frei wählbar, Ablauf-garnitur nicht staubar. Abdeckung aus Corian.
 Vasque: intérieur en Corian, extérieur en Corian, marbre, argile o Laminam. Perçage mitigeur sur demande, bonde à écoulement libre. Bonde en Corian.
 Lavabo: lado interno en Corian, lado externo en Corian, marmol, arcilla o Laminam. Orificio para grifo a elección, desagüe libre en Corian.
 Раковина: внутренняя часть в Corian, внешняя часть в Corian, мраморе, глине или Laminam. Отверстие для крана по запросу. Донный клапан и накладка на него из Corian

R1 a parete

Wall mount - Wand
 Pour paroi - A pared
 Пристенная

Design Monica Graffeo



COD.	L.		GLACIER WHITE							Kg	Kg	M³
	48	18" 7/8	A	B	C	D	E	F	G			
03R126303	48	18" 7/8	GLACIER WHITE	BONE SILVER GRAY CLAY DEEP NOCTURNE	ARGILLA CLAY	CARRARA	GRIGIO VENETO GRIGIO CARNICO EMPERADOR	NERO ASSOLUTO	LAMINAM	92,72	102,72	0,32
03R136303	60	23" 5/8	1.773	2.296	2.891	2.739	2.774	3.064	3.224	105,51	115,51	0,39
03R146303	72	28" 3/8	1.927	2.457	3.062	2.784	2.822	3.150	3.379	118,3	128,3	0,45

COD.	L.		BONE - SILVER GRAY							Kg	Kg	M³
	48	18" 7/8	A	B	C	D	E	F	G			
03R126303	48	18" 7/8	GLACIER WHITE	BONE SILVER GRAY CLAY DEEP NOCTURNE	ARGILLA CLAY	CARRARA	GRIGIO VENETO GRIGIO CARNICO EMPERADOR	NERO ASSOLUTO	LAMINAM	92,72	102,72	0,32
03R136303	60	23" 5/8	1.915	2.344	2.960	2.809	2.843	3.133	3.293	105,51	115,51	0,39
03R146303	72	28" 3/8	2.034	2.510	3.195	2.917	2.956	3.282	3.511	118,3	128,3	0,45

COD.	L.		CLAY - DEEP NOCTURNE							Kg	Kg	M³
	48	18" 7/8	A	B	C	D	E	F	G			
03R126303	48	18" 7/8	GLACIER WHITE	BONE SILVER GRAY CLAY DEEP NOCTURNE	ARGILLA CLAY	CARRARA	GRIGIO VENETO GRIGIO CARNICO EMPERADOR	NERO ASSOLUTO	LAMINAM	92,72	102,72	0,32
03R136303	60	23" 5/8	1.975	2.391	3.073	2.922	2.957	3.247	3.406	105,51	115,51	0,39
03R146303	72	28" 3/8	2.034	2.562	3.311	3.032	3.071	3.398	3.627	118,3	128,3	0,45

Lavabi con cassetto / vano a giorno

Washbasin with drawers / vanity unit
Waschbecken mit Schubladen / offenes Element
Vasque avec tiroir / élément à jour
Lavabo con cajón / colgante abierto
Раковины с ящичком/открытой полкой

LAVABI CON CASSETTO
VANO A GIORNO
VANITY UNITS

Con cassetto / vano a giorno

Vanity unit



P 277 Unico Giorno L 48-60-72 | P 36-50 | H 48



P 278 Unico con cassetto | with drawer
L 48-60 | P 50 | H 85



P 279 Unico con cassetto | with drawer
L 48-60-72-96-120 | P 50 | H 36-48



P 280 Unico con 2 cassette | with 2 drawers
L 144-192-240 | P 50 | H 36-48



P 284 Unico con cassetto e vano a giorno | with drawer and open element
L 96-120-144-168 | P 50 | H 36-48



P 286 Fonte L 80 | P 48 | H 50



P 287 Ergo_nomic L 72-96-120-144-192-216 |
P 50 | H 48

Lavabi con vano a giorno

Washbasin with vanity unit - Waschbecken mit offenem Wandelement

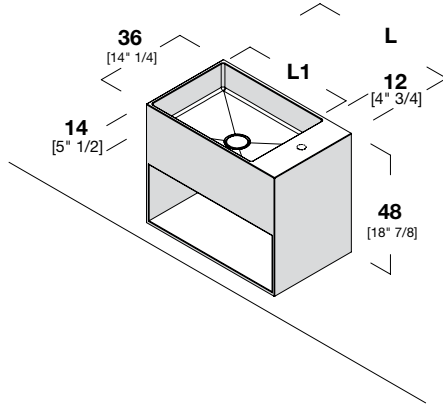
Vasque avec élément à jour - Lavabo con colgante abierto

Раковины с открытой полкой

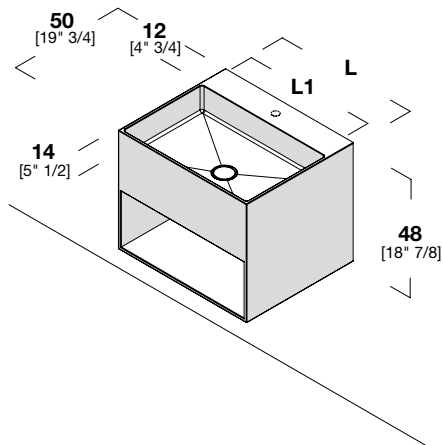
Lavabo in Corian con vano a giorno, compreso di piletta a scarico libero, kit di fissaggio con foro rubinetto a richiesta. Copripiletta in Corian
 Corian® washbasin with vanity unit, free flow drain and fixation kit included. Tap hole on demand. Drain plug in Corian
 Corian® Waschbecken mit offenem Wandelement, mit Ablaufgarnitur nicht staubar und Befestigungsmaterial. Hahnlochbohrung frei wählbar. Abdeckung aus Corian
 Vasque en Corian® avec élément à jour, bonde à écoulement libre et kit de fixation. Percage mitigeur sur demande. Bonde en Corian
 Lavabo en Corian® con colgante abierto, con desagüe libre y kit de fijación. Orificio para grifo a elección. Desagüe libre en Corian
 Раковина из Corian с открытой полкой, донным клапаном свободного слива, набором для крепления - отверстие для смесителя по запросу. Накладка для донного клапана из Corian.

UNICO Giorno

Design REXA Design Studio



COD.	L.	L1	X	CORIAN			Kg	Kg	M³				
				GLACIER WHITE	BONE SILVER GRAY	CLAY DEEP NOCTURNE							
H. 48	06UN23101	48	18" 7/8	34,8	13" 3/4	24	9" 1/2	1.275	1.401	1.631	19,31	24,31	0,155
	06UN33101	60	23" 1/2	46,8	18" 3/8	30	11" 3/4	1.406	1.605	1.836	22,09	27,09	0,187
	06UN43101	72	28" 3/8	58,8	23" 1/8	36	14" 1/4	1.500	1.721	1.962	24,87	29,87	0,219



COD.	L.	L1	X	CORIAN			Kg	Kg	M³				
				GLACIER WHITE	BONE SILVER GRAY	CLAY DEEP NOCTURNE							
H. 48	06UN23301	48	18" 7/8	45,6	18"	24	9" 1/2	1.406	1.617	1.832	24,07	29,07	0,2
	06UN33301	60	23" 1/2	57,6	22" 5/8	30	11" 3/4	1.519	1.744	1.998	27,58	32,58	0,24
	06UN43301	72	28" 3/8	69,6	27" 3/8	36	14" 1/4	1.607	1.848	2.125	31,09	36,09	0,29

Lavabi con cassetto

Washbasin with drawers - Waschbecken mit Schubladen

Vasque avec tiroir - Lavabo con cajón

Раковины с ящиком

Mobile in Corian con cassettone push-pull, compreso di piletta a scarico libero, kit di fissaggio con foro rubinetto a richiesta. Copripiletta in Corian

Unit in Corian® with push-pull opening system drawer, free flow drain and fixation kit included. Tap hole on demand. Drain plug in Corian

Möbel aus Corian® mit Schubladen mit Push-pull Öffnung, Ablaufgarnitur nicht staubar und Befestigungsmaterial inbegriffen. Hahnlochbohrung frei wählbar. Hahnlochbohrung frei wählbar. Abdeckung aus Corian

Meuble en Corian® avec tiroirs, ouverture touche-lâche, bonde à écoulement libre et kit de fixation inclus. Percage mitigeur sur demande. Bonde en Corian

Mueble en Corian® con cajón apertura push-pull, desagüe libre y kit de fijación incluidos. Orificio para grifo a elección. Desagüe libre en Corian

Тумба из Corian® с ящиком с открыванием нажатием, с донным клапаном свободного слива и набором для крепления. Отверстие для крана по запросу. Донный клапан и накладка на него из Corian

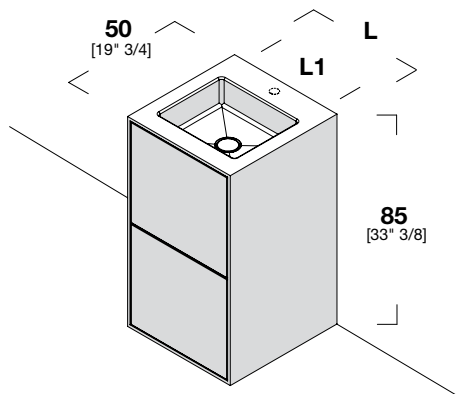
UNICO con 2 cassettoni

With 2 drawers - Mit 2 Schubladen

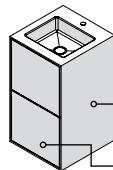
Avec 2 tiroirs - Con 2 cajónes

UNICO с 2 ящиками

Design REXA Design Studio



A	B
CORIAN GLACIER WHITE	BONE SILVER GRAY
POLARIS	CLAY DEEP NOCTURNE



COD.	L.	L1	CORIAN GLACIER WHITE		CORIAN BONE SILVER GRAY		CORIAN CLAY DEEP NOCTURNE		Kg	Kg	M³			
			A	B	A	B	A	B						
H. 85	03UC26401	48	18" 7/8	36	14" 1/4	2.495	2.657	2.714	2.795	2.918	3.021	38,98	51,98	0,33
	03UC36401	60	23" 5/8	50	19" 3/4	2.594	2.770	2.772	2.980	3.026	3.176	44,19	57,19	0,4

Lavabi con cassetto

Washbasin with drawers - Waschbecken mit Schubladen

Vasque avec tiroir - Lavabo con cajón

Раковины с ящиком

Mobile in Corian con cassetto push-pull, compreso di piletta a scarico libero, kit di fissaggio con foro rubinetno a richiesta. Copripiletta in Corian

Unit in Corian® with push-pull opening system drawer, free flow drain and fixation kit included. Tap hole on demand. Drain plug in Corian

Möbel aus Corian® mit Schubladen mit Push-pull Öffnung, Ablaufgarnitur nicht staubar und Befestigungsmaterial inbegriffen. Hahnlochbohrung frei wählbar. Hahnlochbohrung frei wählbar. Abdeckung aus Corian

Meuble en Corian® avec tiroirs, ouverture touche-lâche, bonde à écoulement libre et kit de fixation inclus. Perçage mitigeur sur demande. Bonde en Corian

Mueble en Corian® con cajón apertura push-pull, desagüe libre y kit de fijación incluidos. Orificio para grifo a elección. Desagüe libre en Corian

Тумба из Corian® с ящиком с открыванием нажатием, с донным клапаном свободного слива и набором для крепления. Отверстие для крана по запросу. Донный клапан и накладка на него из Corian

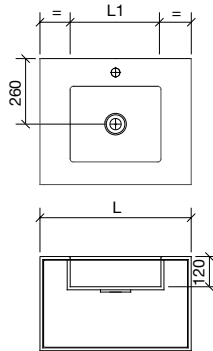
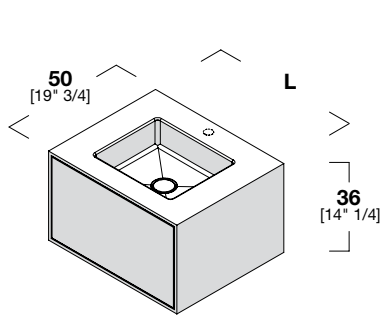
UNICO con 1 cassetto

With 1 drawer - Mit 1 Schublade

Avec 1 tiroir - Con 1 cajón

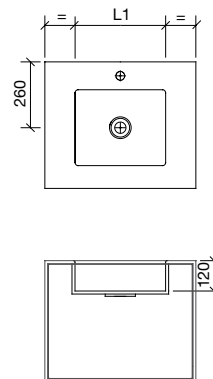
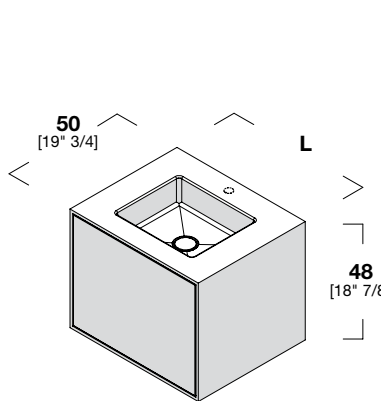
UNICO с 1 ящиком

Design REXA Design Studio



A	B
CORIAN GLACIER WHITE	BONE SILVER GRAY
POLARIS	CLAY DEEP NOCTURNE

COD.	L.	L1	CORIAN GLACIER WHITE		CORIAN BONE SILVER GRAY		CORIAN CLAY DEEP NOCTURNE		Kg	Kg	M³		
			A	B	A	B	A	B					
			H. 36										
06UC22401	48	18" 7/8	36	14" 1/4	1.950	2.040	2.106	2.162	2.252	2.312	24,54	34,54	0,16
06UC32401	60	23" 5/8	50	19" 3/4	2.115	2.229	2.284	2.363	2.452	2.536	28,76	38,76	0,19
06UC42401	72	28" 3/8	60	23" 5/8	2.201	2.386	2.374	2.527	2.540	2.697	32,98	42,98	0,23
06UC52401	96	37" 3/4	60	23" 5/8	2.413	2.541	2.563	2.716	2.841	2.954	40,64	50,64	0,29
06UC72401	120	47" 1/4	60	23" 5/8	2.645	2.875	2.864	3.064	3.121	3.255	47,8	57,8	0,36



A	B
CORIAN GLACIER WHITE	BONE SILVER GRAY
POLARIS	CLAY DEEP NOCTURNE

COD.	L.	L1	CORIAN GLACIER WHITE		CORIAN BONE SILVER GRAY		CORIAN CLAY DEEP NOCTURNE		Kg	Kg	M³		
			A	B	A	B	A	B					
			H. 48										
06UC23401	48	18" 7/8	36	14" 1/4	2.021	2.114	2.183	2.241	2.333	2.397	28,3	38,3	0,2
06UC33401	60	23" 5/8	50	19" 3/4	2.192	2.310	2.367	2.449	2.541	2.628	32,83	42,83	0,24
06UC43401	72	28" 3/8	60	23" 5/8	2.280	2.472	2.460	2.620	2.632	2.795	37,36	47,36	0,29
06UC53401	96	37" 3/4	60	23" 5/8	2.501	2.633	2.657	2.816	2.945	3.061	45,64	55,64	0,37
06UC73401	120	47" 1/4	60	23" 5/8	2.758	2.980	2.968	3.176	3.234	3.373	53,42	63,42	0,45

Lavabi con cassetto

Washbasin with drawers - Waschbecken mit Schubladen

Vasque avec tiroir - Lavabo con cajón

Раковины с ящиком

Mobile in Corian con cassettoni push-pull, compreso di piletta a scarico libero, kit di fissaggio con foro rubinetto a richiesta. Copripiletta in Corian

Unit in Corian® with push-pull opening system drawer, free flow drain and fixation kit included. Tap hole on demand. Drain plug in Corian

Möbel aus Corian® mit Schubladen mit Push-pull Öffnung, Ablaufgarnitur nicht staubar und Befestigungsmaterial inbegriffen. Hahnlochbohrung frei wählbar. Hahnlochbohrung frei wählbar. Abdeckung aus Corian

Mueble en Corian® avec tiroirs, ouverture touche-lâche, bonde à écoulement libre et kit de fixation inclus. Percage mitigeur sur demande. Bonde en Corian

Mueble en Corian® con cajón apertura push-pull, desagüe libre y kit de fijación incluidos. Orificio para grifo a elección. Desagüe libre en Corian

Тумба из Corian® с ящиком с открыванием нажатием, с донным клапаном свободного слива и набором для крепления. Отверстие для крана по запросу. Донный клапан и накладка на него из Corian

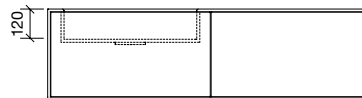
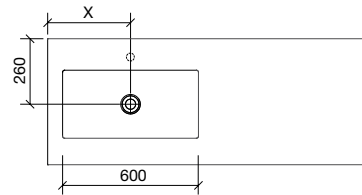
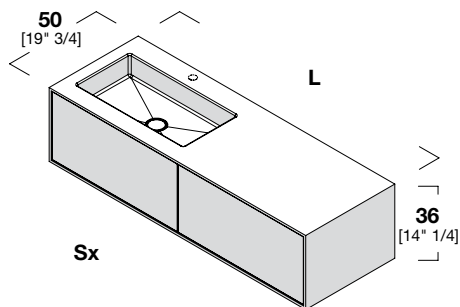
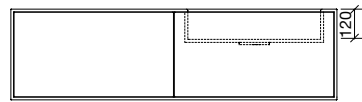
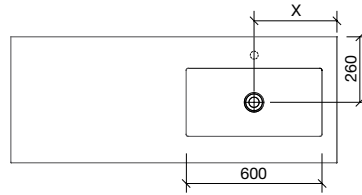
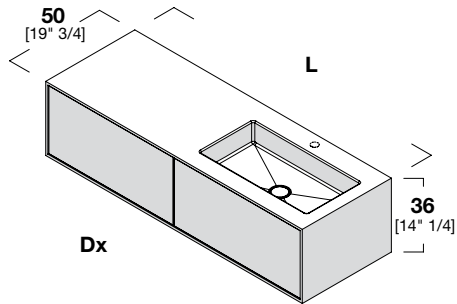
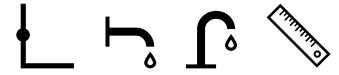
UNICO con 2 cassetti

With 2 drawers - Mit 2 Schubladen

Avec 2 tiroirs - Con 2 cajones

С 2 ящиками

Design REXA Design Studio



A	B
CORIAN GLACIER WHITE	BONE SILVER GRAY
POLARIS	CLAY DEEP NOCTURNE

H. 36	Dx	COD.	L.	L.	X	X	CORIAN GLACIER WHITE		CORIAN BONE SILVER GRAY		CORIAN CLAY DEEP NOCTURNE		Kg	Kg	M³
							A	B	A	B	A	B			
	Sx	06UC824S1	144	56" 3/4	36	14" 1/4	3.377	3.630	3.695	3.866	3.966	4.145	59,68	69,68	0,43
	Dx	06UCA24D1	192	75" 5/8	48	18" 7/8	3.843	4.033	4.202	4.443	4.549	4.744	74,49	84,49	0,56
	Sx	06UCA24S1	192	75" 5/8	48	18" 7/8	3.843	4.033	4.202	4.443	4.549	4.744	74,49	84,49	0,56
	Dx	06UCB24D1	240	94" 1/2	60	23" 5/8	4.258	4.616	4.636	4.997	5.266	5.489	88,31	98,31	0,69
	Sx	06UCB24S1	240	94" 1/2	60	23" 5/8	4.258	4.616	4.636	4.997	5.266	5.489	88,31	98,31	0,69

Lavabi con cassetto

Washbasin with drawers - Waschbecken mit Schubladen

Vasque avec tiroir - Lavabo con cajón

Раковины с ящиком

Mobile in Corian con cassetto push-pull, compreso di piletta a scarico libero, kit di fissaggio con foro rubinetno a richiesta. Copripiletta in Corian

Unit in Corian® with push-pull opening system drawer, free flow drain and fixation kit included. Tap hole on demand. Drain plug in Corian

Möbel aus Corian® mit Schubladen mit Push-pull Öffnung, Ablaufgarnitur nicht staubar und Befestigungsmaterial inbegriffen. Hahnlochbohrung frei wählbar. Hahnlochbohrung frei wählbar. Abdeckung aus Corian

Meuble en Corian® avec tiroirs, ouverture touche-lâche, bonde à écoulement libre et kit de fixation inclus. Perçage mitigeur sur demande. Bonde en Corian

Mueble en Corian® con cajón apertura push-pull, desagüe libre y kit de fijación incluidos. Orificio para grifo a elección. Desagüe libre en Corian

Тумба из Corian® с ящиком с открыванием нажатием, с донным клапаном свободного слива и набором для крепления. Отверстие для крана по запросу. Донный клапан и накладка на него из Corian

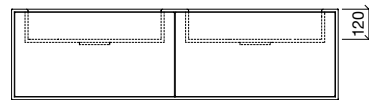
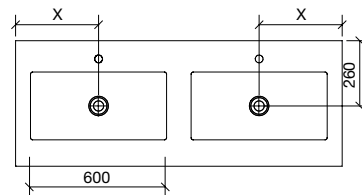
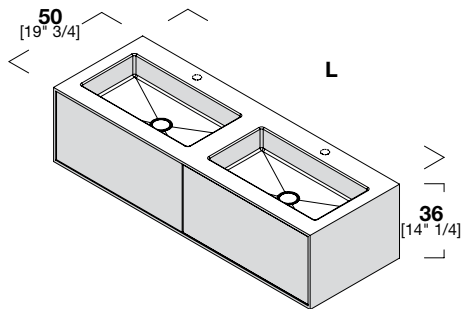
UNICO con 2 cassetti doppio lavabo

With 2 drawers and double washbasin - Mit 2 Schubladen und Doppelwaschbecken

Avec 2 tiroirs et double vasque - Con 2 cajones y dos lavabos

UNICO с 2 ящиками и двойной раковиной

Design Rexa Design Studio



A CORIAN GLACIER WHITE POLARIS	B CORIAN BONE SILVER GRAY CLAY DEEP NOCTURNE
---	---

H. 36	COD.	L.	L.	H.	H.	CORIAN GLACIER WHITE		CORIAN BONE SILVER GRAY		CORIAN CLAY DEEP NOCTURNE		Kg	Kg	M³
						A	B	A	B	A	B			
	06UC82421	144	56" 3/4	36	14" 1/4	4.089	4.346	4.526	4.692	4.912	5.094	64,37	74,37	0,43
	06UCA2421	192	75" 5/8	48	18" 7/8	4.561	4.754	5.037	5.279	5.501	5.697	79,19	89,19	0,56
	06UCB2421	240	94" 1/2	60	23" 5/8	4.980	5.343	5.476	5.841	6.225	6.452	93,01	103,01	0,69

Lavabi con cassetto

Washbasin with drawers - Waschbecken mit Schubladen

Vasque avec tiroir - Lavabo con cajón

Раковины с ящиком

Mobile in Corian con cassetto push-pull, compreso di piletta a scarico libero, kit di fissaggio con foro rubinetto a richiesta. Copripiletta in Corian

Unit in Corian® with push-pull opening system drawer, free flow drain and fixation kit included. Tap hole on demand. Drain plug in Corian

Möbel aus Corian® mit Schubladen mit Push-pull Öffnung, Ablaufgarnitur nicht staubar und Befestigungsmaterial inbegriffen. Hahnlochbohrung frei wählbar. Hahnlochbohrung frei wählbar. Abdeckung aus Corian

Meuble en Corian® avec tiroirs, ouverture touche-lâche, bonde à écoulement libre et kit de fixation inclus. Percage mitigeur sur demande. Bonde en Corian

Mueble en Corian® con cajón apertura push-pull, desagüe libre y kit de fijación incluidos. Orificio para grifo a elección. Desagüe libre en Corian

Тумба из Corian® с ящиком с открыванием нажатием, с донным клапаном свободного слива и набором для крепления. Отверстие для крана по запросу. Донный клапан и накладка на него из Corian

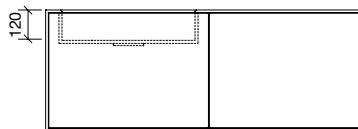
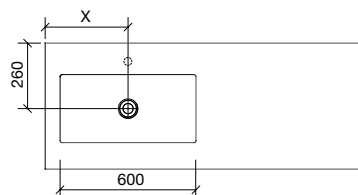
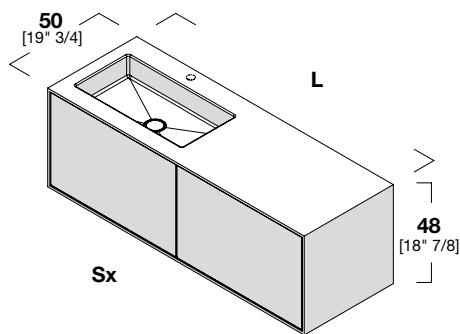
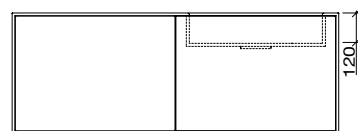
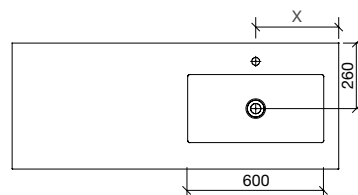
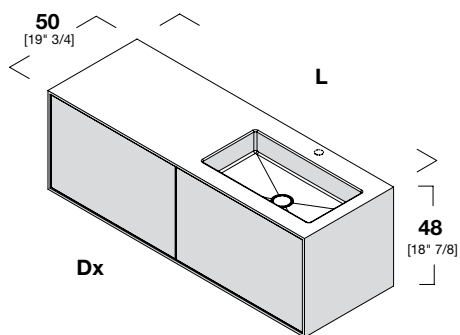
UNICO con 2 cassettoni

With 2 drawers - Mit 2 Schubladen

Аvec 2 tiroirs - Con 2 cajones

С 2 ящиками

Design REXA Design Studio



A	B
CORIAN GLACIER WHITE	BONE SILVER GRAY
POLARIS	CLAY DEEP NOCTURNE

H. 48	Dx	COD.	L.	L.	X	X	CORIAN GLACIER WHITE		CORIAN BONE SILVER GRAY		CORIAN CLAY DEEP NOCTURNE		Kg	Kg	M³
							A	B	A	B	A	B			
		06UC834D1	144	56" 3/4	36	14" 1/4	3.481	3.742	3.809	3.985	4.089	4.274	67,17	77,17	0,54
	Sx	06UC834S1	144	56" 3/4	36	14" 1/4	3.481	3.742	3.809	3.985	4.089	4.274	67,17	77,17	0,54
	Dx	06UCA34D1	192	75" 5/8	48	18" 7/8	3.962	4.158	4.331	4.580	4.689	4.890	83,23	93,23	0,7
	Sx	06UCA34S1	192	75" 5/8	48	18" 7/8	3.962	4.158	4.331	4.580	4.689	4.890	83,23	93,23	0,7
	Dx	06UCB34D1	240	94" 1/2	60	23" 5/8	4.389	4.759	4.780	5.151	5.429	5.660	98,3	108,3	0,87
	Sx	06UCB34S1	240	94" 1/2	60	23" 5/8	4.389	4.759	4.780	5.151	5.429	5.660	98,3	108,3	0,87

Lavabi con cassetto

Washbasin with drawers - Waschbecken mit Schubladen

Vasque avec tiroir - Lavabo con cajón

Раковины с ящиком

Mobile in Corian con cassetto push-pull, compreso di piletta a scarico libero, kit di fissaggio con foro rubinetno a richiesta. Copripiletta in Corian

Unit in Corian® with push-pull opening system drawer, free flow drain and fixation kit included. Tap hole on demand. Drain plug in Corian

Möbel aus Corian® mit Schubladen mit Push-pull Öffnung, Ablaufgarnitur nicht staubar und Befestigungsmaterial inbegriffen. Hahnlochbohrung frei wählbar. Hahnlochbohrung frei wählbar. Abdeckung aus Corian

Meuble en Corian® avec tiroirs, ouverture touche-lâche, bonde à écoulement libre et kit de fixation inclus. Perçage mitigeur sur demande. Bonde en Corian

Mueble en Corian® con cajón apertura push-pull, desagüe libre y kit de fijación incluidos. Orificio para grifo a elección. Desagüe libre en Corian

Тумба из Corian® с ящиком с открыванием нажатием, с донным клапаном свободного слива и набором для крепления. Отверстие для крана по запросу. Донный клапан и накладка на него из Corian

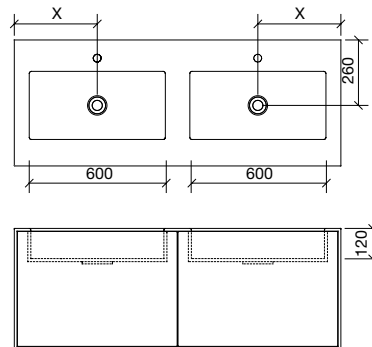
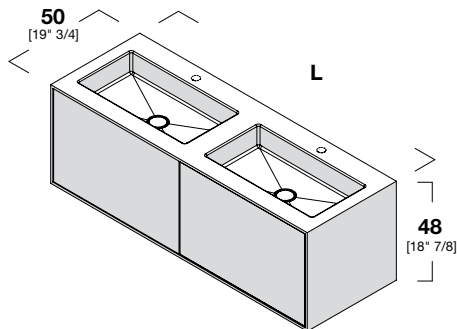
UNICO con 2 cassetti doppio lavabo

With 2 drawers and double washbasin - Mit 2 Schubladen und Doppelwaschbecken

Avec 2 tiroirs et double vasque - Con 2 cajones y dos lavabos

UNICO с 2 ящиками и двойной раковиной

Design Rexa Design Studio



A CORIAN GLACIER WHITE POLARIS	B CORIAN BONE SILVER GRAY CLAY DEEP NOCTURNE
---	---

H. 48	COD.	L.	X	A	B	CORIAN GLACIER WHITE		CORIAN BONE SILVER GRAY		CORIAN CLAY DEEP NOCTURNE		Kg	Kg	M³
						A	B	A	B	A	B			
H. 48	06UC83421	144	56" 3/4	36	14" 1/4	4.174	4.435	4.618	4.793	5.013	5.198	71,86	81,86	0,54
H. 48	06UCA3421	192	75" 5/8	48	18" 7/8	4.655	4.851	5.140	5.389	5.613	5.814	87,93	97,93	0,7
H. 48	06UCB3421	240	94" 1/2	60	23" 5/8	5.082	5.452	5.588	5.960	6.353	6.584	102,99	112,99	0,87

Lavabi con cassetto

Washbasin with drawers - Waschbecken mit Schubladen

Vasque avec tiroir - Lavabo con cajón

Раковины с ящиком

Mobile in Corian® con cassettoni push-pull, compreso di piletta a scarico libero, kit di fissaggio con foro rubinetno a richiesta

Unit in Corian® with push-pull opening system drawer, free flow drain and fixation kit included. Tap hole on demand

Möbel aus Corian® mit Schubladen mit Push-pull Öffnung, Ablaufgarnitur nicht staubar und Befestigungsmaterial inbegriffen. Hahnlochbohrung frei wählbar

Mueble en Corian® avec tiroirs, ouverture touche-lâche, bonde à écoulement libre et kit de fixation inclus. Perçage mitigeur sur demande

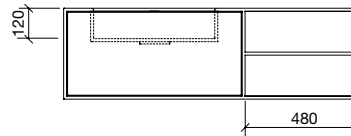
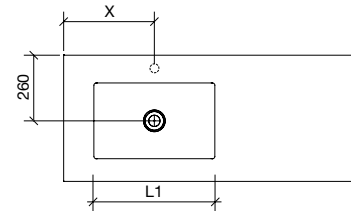
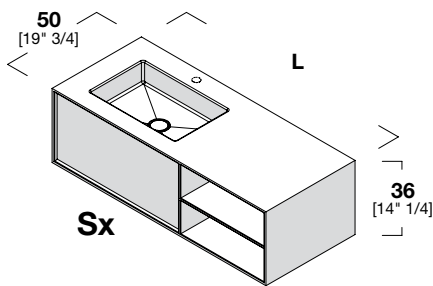
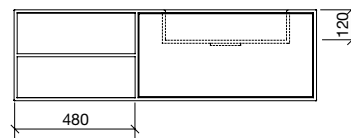
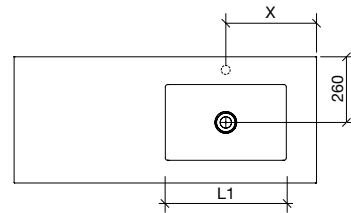
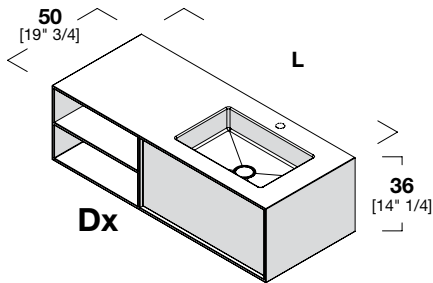
Mueble en Corian® con cajón apertura push-pull, desagüe libre y kit de fijación incluidos. Orificio para grifo a elección

Тумба из Corian® с ящиком с открыванием нажатием, с донным клапаном свободного слива и набором для крепления. Отверстие для крана по запросу

UNICO con 1 cassetto + vano a giorno

With 1 drawer and open element - Mit 1 Schublade und offenem Wandelement
Avec 1 tiroir et élément à jour - Con 1 cajón y colgante abierto
UNICO с 1 ящиком и открытой полкой

Design Rexa Design Studio



A	B
CORIAN GLACIER WHITE	BONE SILVER GRAY
POLARIS	CLAY DEEP NOCTURNE

COD.	L	L1	X	CORIAN GLACIER WHITE		CORIAN BONE SILVER GRAY		CORIAN CLAY DEEP NOCTURNE		Kg	Kg	M³			
				A	B	A	B	A	B						
dx 06UC524D2	96	37" 3/4	36	14" 1/4	24	9" 1/2	2.660	2.874	2.846	2.986	3.059	3.276	48,1	58,1	0,29
sx 06UC524S2	96	37" 3/4	36	14" 1/4	24	9" 1/2	2.660	2.874	2.846	2.986	3.059	3.276	48,1	58,1	0,29
dx 06UC724D2	120	47" 1/4	60	23" 5/8	36	14" 1/4	2.921	3.154	3.115	3.270	3.359	3.595	56,14	66,14	0,36
sx 06UC724S2	120	47" 1/4	60	23" 5/8	36	14" 1/4	2.921	3.154	3.115	3.270	3.359	3.595	56,14	66,14	0,36
dx 06UC824D2	144	56" 3/4	60	23" 5/8	48	18" 7/8	3.137	3.387	3.357	3.524	3.607	3.862	63,54	73,54	0,43
sx 06UC824S2	144	56" 3/4	60	23" 5/8	48	18" 7/8	3.137	3.387	3.357	3.524	3.607	3.862	63,54	73,54	0,43
dx 06UC924D2	168	66" 1/8	60	23" 5/8	60	23" 5/8	3.305	3.569	3.569	3.749	3.800	4.069	70,45	80,45	0,49
sx 06UC924S2	168	66" 1/8	60	23" 5/8	60	23" 5/8	3.305	3.569	3.569	3.749	3.800	4.069	70,45	80,45	0,49

Lavabi con cassetto

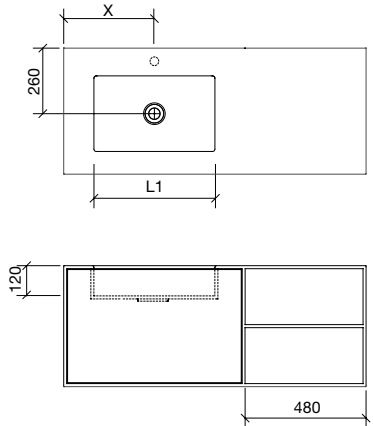
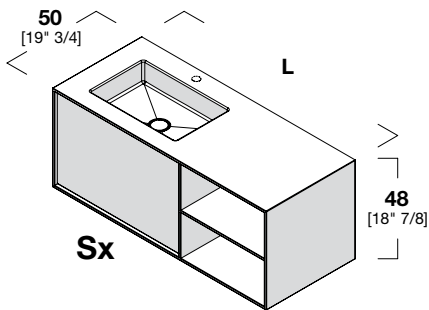
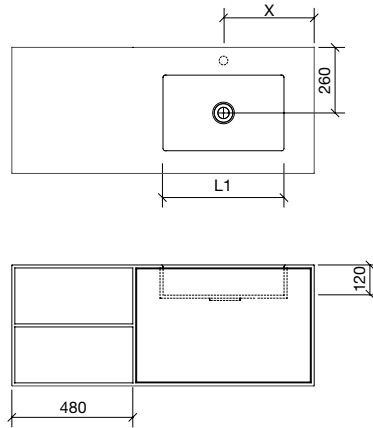
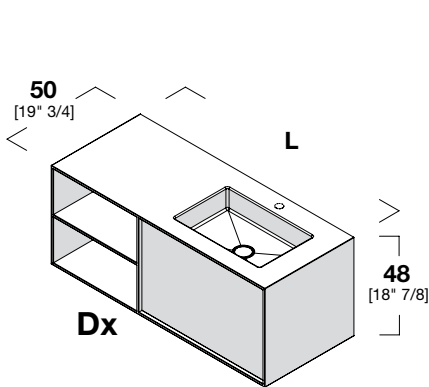
Washbasin with drawers - Waschbecken mit Schubladen
 Vasque avec tiroir - Lavabo con cajón

Раковины с ящиком

Mobile in Corian con cassettone push-pull, compreso di piletta a scarico libero, kit di fissaggio con foro rubinetetto a richiesta
 Unit in Corian® with push-pull opening system drawer, free flow drain and fixation kit included. Tap hole on demand
 Möbel aus Corian® mit Schubladen mit Push-pull Öffnung, Ablaufgarnitur nicht staubar und Befestigungsmaterial inbegriffen. Hahnlochbohrung frei wählbar
 Meuble en Corian® avec tiroirs, ouverture touche-lâche, bonde à écoulement libre et kit de fixation inclus. Perçage mitigeur sur demande
 Mueble en Corian® con cajón apertura push-pull, desagüe libre y kit de fijación incluidos. Orificio para grifo a elección
 Тумба из Corian® с ящиком с открыванием нажатием, с донным клапаном свободного слива и набором для крепления. Отверстие для крана по запросу

UNICO con 1 cassetto With 1 drawer and open element - Mit 1 Schublade und offenem Wandelement
 + vano a giorno Avec 1 tiroir et élément à jour - Con 1 cajón y colgante abierto
 UNICO с 1 ящиком и открытой полкой

Design REXA Design Studio



A	B
CORIAN GLACIER WHITE	BONE SILVER GRAY
POLARIS	CLAY DEEP NOCTURNE

COD.	L.	L1	X	CORIAN GLACIER WHITE		CORIAN BONE SILVER GRAY		CORIAN CLAY DEEP NOCTURNE		Kg	Kg	M³			
				A	B	A	B	A	B						
dx 06UC534D2	96	37" 3/4	36	14" 1/4	24	9" 1/2	2.742	2.963	2.934	3.079	3.153	3.377	52,87	62,9	0,37
sx 06UC534S2	96	37" 3/4	36	14" 1/4	24	9" 1/2	2.742	2.963	2.934	3.079	3.153	3.377	52,87	62,9	0,37
dx 06UC734D2	120	47" 1/4	60	23" 5/8	36	14" 1/4	3.011	3.252	3.211	3.372	3.463	3.707	60,97	71	0,45
sx 06UC734S2	120	47" 1/4	60	23" 5/8	36	14" 1/4	3.011	3.252	3.211	3.372	3.463	3.707	60,97	71	0,45
dx 06UC834D2	144	56" 3/4	60	23" 5/8	48	18" 7/8	3.234	3.492	3.461	3.633	3.719	3.982	69,05	79,1	0,54
sx 06UC834S2	144	56" 3/4	60	23" 5/8	48	18" 7/8	3.234	3.492	3.461	3.633	3.719	3.982	69,05	79,1	0,54
dx 06UC934D2	168	66" 1/8	60	23" 5/8	60	23" 5/8	3.407	3.680	3.680	3.864	3.918	4.195	77,19	87,2	0,62
sx 06UC934S2	168	66" 1/8	60	23" 5/8	60	23" 5/8	3.407	3.680	3.680	3.864	3.918	4.195	77,19	87,2	0,62

Lavabi con cassetto

Washbasin with drawers - Waschbecken mit Schubladen

Vasque avec tiroir - Lavabo con cajón

Раковины с ящиком

Mobile in Corian con cassettoni push-pull, compreso di piletta a scarico libero, kit di fissaggio con foro rubinetno a richiesta

Unit in Corian® with push-pull opening system drawer, free flow drain and fixation kit included. Tap hole on demand

Möbel aus Corian® mit Schubladen mit Push-pull Öffnung, Ablaufgarnitur nicht staubar und Befestigungsmaterial inbegriffen. Hahnlochbohrung frei wählbar

Meuble en Corian® avec tiroirs, ouverture touche-lâche, bonde à écoulement libre et kit de fixation inclus. Perçage mitigeur sur demande

Mueble en Corian® con cajón apertura push-pull, desagüe libre y kit de fijación incluidos. Orificio para grifo a elección

Тумба из Corian® с ящиком с открыванием нажатием, с донным клапаном свободного слива и набором для крепления. Отверстие для крана по запросу

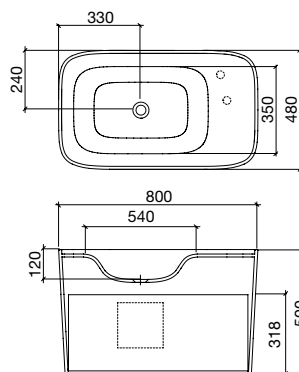
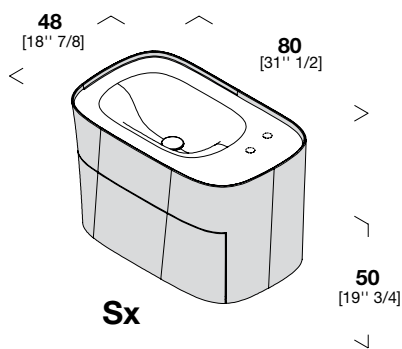
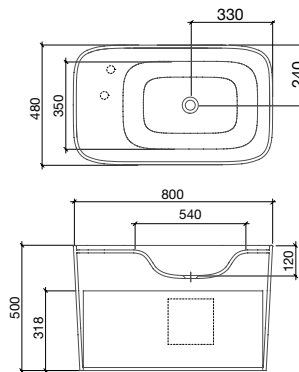
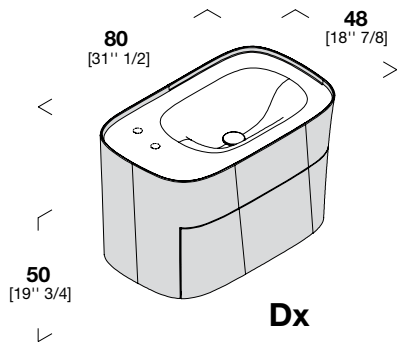
FONTE con 1 cassettoni

With 1 drawer - Mit 1 Schublade

Avec 1 tiroir - Con 1 cajón

С 1 ящиком

Design **Monica Graffeo**



H. 50

Dx

Sx

COD.	L.	X	CORIAN GLACIER WHITE			
06F0443D1	80	31" 1/2	2.623	46	56	0,31
06F0443S1	80	31" 1/2	2.623	46	56	0,31

Lavabi con cassetto

Washbasin with drawers - Waschbecken mit Schubladen
 Vasque avec tiroir - Lavabo con cajón

Раковины с ящиком

Mobile in Corian con cassetto, piletta scarico libero, kit di fissaggio, foro rubinetto a richiesta
 Corian unit with big drawer, free drain system, fixing kit and tap hole on demand

Möbel aus Corian mit Schublade, Abfluss frei und Befestigungspaket, Hahnlockbohrung nach Wahl

Meuble en Corian avec grand tiroir, bonde libre, kit de fixation et perçage robinet à la demande

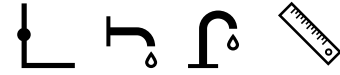
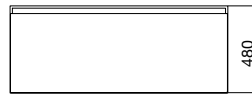
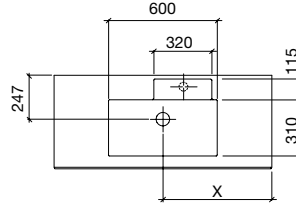
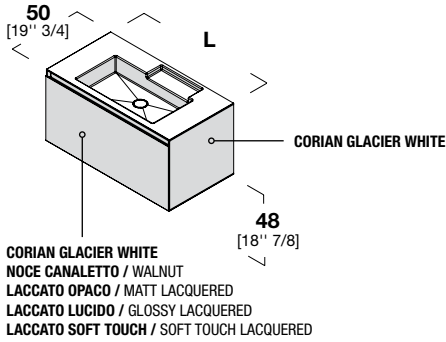
Mueble en Corian con cajón, desagüe libre, kit de fijación, taladro por grifo a elección

Тумба из Corian с ящиком, с донным клапаном свободного слива и набором для крепления. Отверстие для крана по запросу

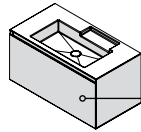
ERGO_NOMIC con cassetto, 1 lavabo

With drawer, central washbasin - Mit Schublade, 1 Waschbecken mittig
 Avec 1 tiroir, une vasque centrale - Con 1 cajón, un lavabo centrado
 ERGO_NOMIC с большим ящиком, 1 центральная чаша

Design Giulio Gianurco



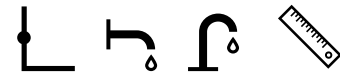
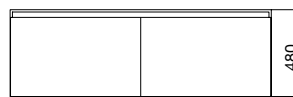
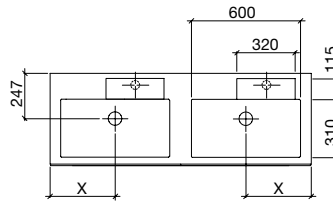
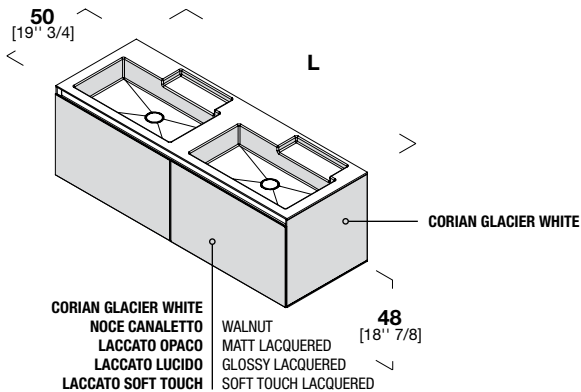
STRUTTURA IN CORIAN GLACIER WHITE - CARCASE IN CORIAN GLACIER WHITE
 STRUKTUR AUS CORIAN GLACIER WHITE - STRUCTURE EN CORIAN GLACIER WHITE
 ESTRUCTURA EN CORIAN GLACIER WHITE - СТРУКТУРА ИЗ CORIAN GLACIER WHITE



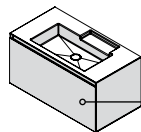
COD.	L.	X		FRONTALI - FRONT DOOR				Kg	Kg	M³		
		36	48	CORIAN GLACIER WHITE	LACCATO OPACO MATT LACQUERED	LACCATO LUCIDO E SOFT TOUCH GLOSSY AND SOFT TOUCH LACQUERED	NOCE CANALETTO WALNUT					
06EN43401	72	28" 3/8	14" 1/4	36	48	3.465	3.342	3.417	3.465	39,72	49,72	0,29
06EN53401	96	37" 3/4	18" 7/8	36	48	3.812	3.652	3.746	3.812	48,08	58,08	0,37
06EN73401	120	47" 1/4	23" 5/8	36	60	4.077	3.887	4.005	4.077	55,94	65,94	0,45

ERGO_NOMIC con cassetto, 2 lavabi

With drawers and 2 washbasins - Mit Schubladen, 2 Waschbecken
 Avec 2 tiroirs et 2 vasques - Con 2 cajones, 2 lavabos
 ERGO_NOMIC с большими ящиками и 2 чашами



STRUTTURA IN CORIAN GLACIER WHITE - CARCASE IN CORIAN GLACIER WHITE
 STRUKTUR AUS CORIAN GLACIER WHITE - STRUCTURE EN CORIAN GLACIER WHITE
 ESTRUCTURA EN CORIAN GLACIER WHITE - СТРУКТУРА ИЗ CORIAN GLACIER WHITE



COD.	L.	X		FRONTALI - FRONT DOOR				Kg	Kg	M³		
		36	48	CORIAN GLACIER WHITE	LACCATO OPACO MATT LACQUERED	LACCATO LUCIDO E SOFT TOUCH GLOSSY AND SOFT TOUCH LACQUERED	NOCE CANALETTO WALNUT					
06EN83421	144	56" 3/4	14" 1/4	36	48	5.775	5.529	5.679	5.775	80,46	90,46	0,54
06ENA3421	192	75" 5/8	18" 7/8	36	48	6.410	6.091	6.282	6.410	94,72	107,42	0,7

Lavabi con cassetto

Washbasin with drawers - Waschbecken mit Schubladen

Vasque avec tiroir - Lavabo con cajón

Раковины с ящиком

Mobile in Corian con cassetto, piletta scarico libero, kit di fissaggio, foro rubinetetto a richiesta

Möbel aus Corian mit Schublade, Abfluss frei und Befestigungspaket, Hahnlockbohrung nach Wahl

Meuble en Corian avec grand tiroir, bonde libre, kit de fixation et perçage robinet à la demande

Mueble en Corian con cajón, desagüe libre, kit de fijación, taladro por grifo a elección

Тумба из Corian с ящиком, с донным клапаном свободного слива и набором для крепления. Отверстие для крана по запросу

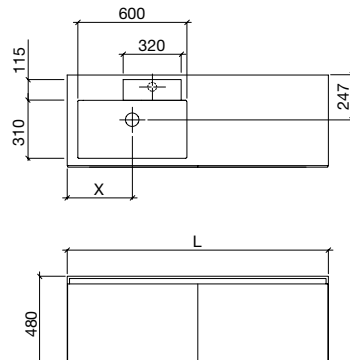
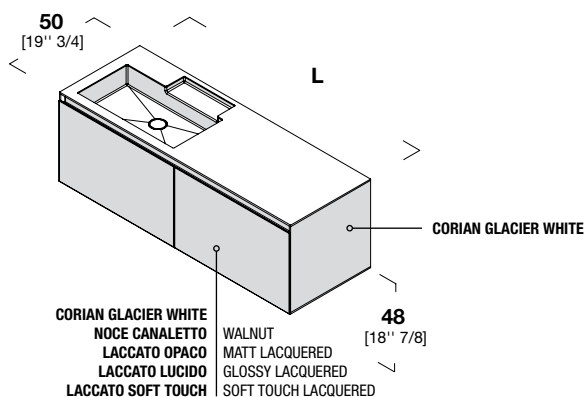
ERGO_NOMIC con 2 cassettoni, 1 lavabo sx

With 2 drawers and 1 washbasin on left - Mit 2 Schubladen und 1 Waschbecken links

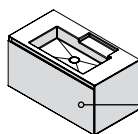
Avec 2 tiroirs et 1 vasque gauche - Con 2 cajones y 1 lavabo a la izquierda

ERGO_NOMIC с 2 большими ящиками и 1 чашей слева

Design Giulio Gianturco



STRUTTURA IN CORIAN GLACIER WHITE - CARCASE IN CORIAN GLACIER WHITE
STRUKTUR AUS CORIAN GLACIER WHITE - STRUCTURE EN CORIAN GLACIER WHITE
ESTRUCTURA EN CORIAN GLACIER WHITE - СТРУКТУРА ИЗ CORIAN GLACIER WHITE



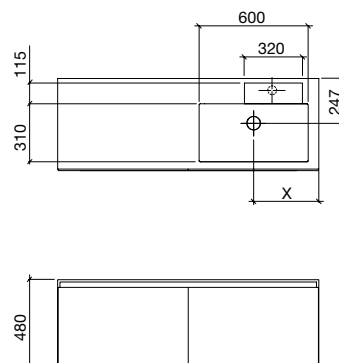
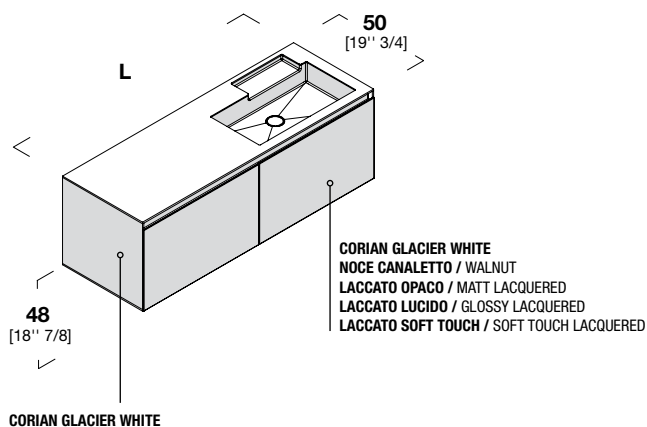
COD.	L.				X				FRONTALI - FRONT DOOR				Kg	Kg	M³
	144	56" 3/4	36	14" 1/4	CORIAN GLACIER WHITE	LACCATO OPACO MATT LACQUERED	LACCATO LUCIDO E SOFT TOUCH GLOSSY AND SOFT TOUCH LACQUERED	NOCE CANALETTO WALNUT	5.198	4.952	5.102	5.198			
06EN834S1	144	56" 3/4	36	14" 1/4	CORIAN GLACIER WHITE	LACCATO OPACO MATT LACQUERED	LACCATO LUCIDO E SOFT TOUCH GLOSSY AND SOFT TOUCH LACQUERED	NOCE CANALETTO WALNUT	5.198	4.952	5.102	5.198	74,73	84,73	0,54
06ENA34S1	192	75" 5/8	48	18" 7/8	CORIAN GLACIER WHITE	LACCATO OPACO MATT LACQUERED	LACCATO LUCIDO E SOFT TOUCH GLOSSY AND SOFT TOUCH LACQUERED	NOCE CANALETTO WALNUT	5.891	5.571	5.762	5.891	94,46	101,46	0,7

ERGO_NOMIC con 2 cassettoni, 1 lavabo dx

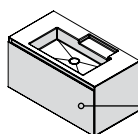
With 2 drawers and 1 washbasin on right - Mit 2 Schubladen und 1 Waschbecken rechts

Avec 2 tiroirs et 1 vasque droite - Con 2 cajones y 1 lavabo a la derecha

ERGO_NOMIC с 2 большими ящиками и 1 чашей справа



STRUTTURA IN CORIAN GLACIER WHITE - CARCASE IN CORIAN GLACIER WHITE
STRUKTUR AUS CORIAN GLACIER WHITE - STRUCTURE EN CORIAN GLACIER WHITE
ESTRUCTURA EN CORIAN GLACIER WHITE - СТРУКТУРА ИЗ CORIAN GLACIER WHITE



COD.	L.				X				FRONTALI - FRONT DOOR				Kg	Kg	M³
	144	56" 3/4	36	14" 1/4	CORIAN GLACIER WHITE	LACCATO OPACO MATT LACQUERED	LACCATO LUCIDO E SOFT TOUCH GLOSSY AND SOFT TOUCH LACQUERED	NOCE CANALETTO WALNUT	5.198	4.952	5.102	5.198			
06EN834D1	144	56" 3/4	36	14" 1/4	CORIAN GLACIER WHITE	LACCATO OPACO MATT LACQUERED	LACCATO LUCIDO E SOFT TOUCH GLOSSY AND SOFT TOUCH LACQUERED	NOCE CANALETTO WALNUT	5.198	4.952	5.102	5.198	74,73	84,73	0,54
06ENA34D1	192	75" 5/8	48	18" 7/8	CORIAN GLACIER WHITE	LACCATO OPACO MATT LACQUERED	LACCATO LUCIDO E SOFT TOUCH GLOSSY AND SOFT TOUCH LACQUERED	NOCE CANALETTO WALNUT	5.891	5.571	5.762	5.891	94,46	101,46	0,7

Lavabi con cassetto

Washbasin with drawers - Waschbecken mit Schubladen

Vasque avec tiroir - Lavabo con cajón

Раковины с ящиком

Mobile in Corian con cassetto, piletta scarico libero, kit di fissaggio, foro rubinetto a richiesta

Corian unit with big drawer, free drain system, fixing kit and tap hole on demand

Möbel aus Corian mit Schublade, Abfluss frei und Befestigungspaket, Hahnlochbohrung nach Wahl

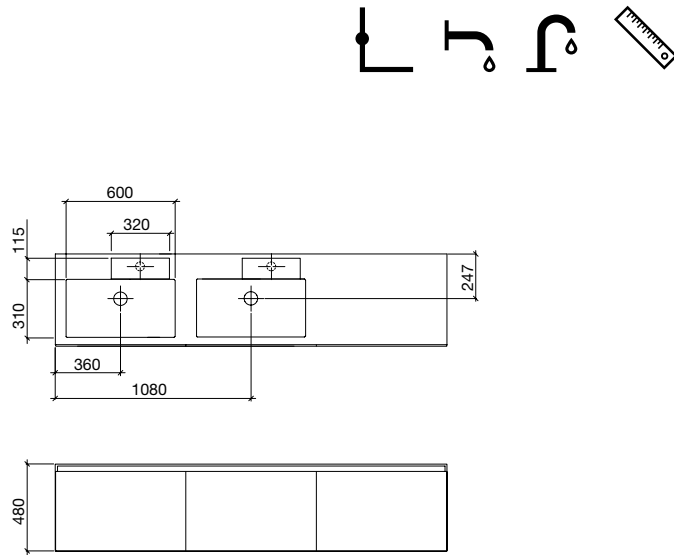
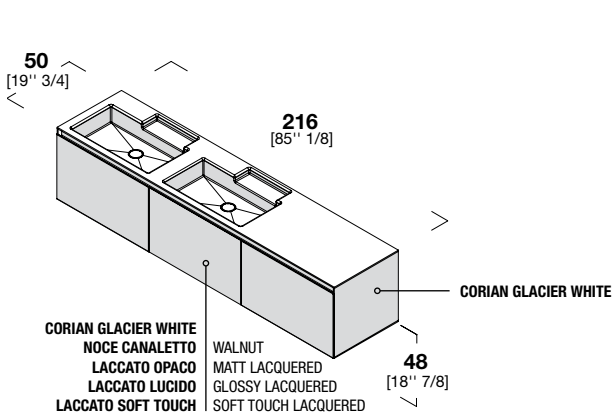
Meuble en Corian avec grand tiroir, bonde libre, kit de fixation et perçage robinet à la demande

Mueble en Corian con cajón, desagüe libre, kit de fijación, taladro por grifo a elección

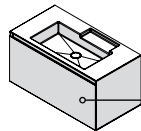
Тумба из Corian с ящиком, с донным клапаном свободного слива и набором для крепления. Отверстие для крана по запросу

ERGO_NOMIC con 3 cassettoni, 2 lavabi sx With 3 drawers and 2 washbasins left - Mit 3 Schubladen, 2 Waschbecken links
Avec 3 tiroirs, 2 vasques gauche - Con 3 cajones, 2 lavabos a la izquierda
ERGO_NOMIC с 3 большими ящиками и 2 чашами слева

Design Giulio Gianurco

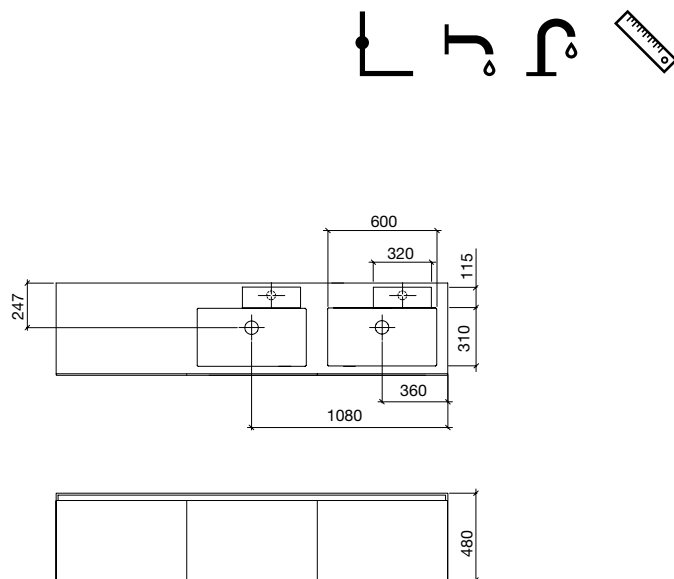
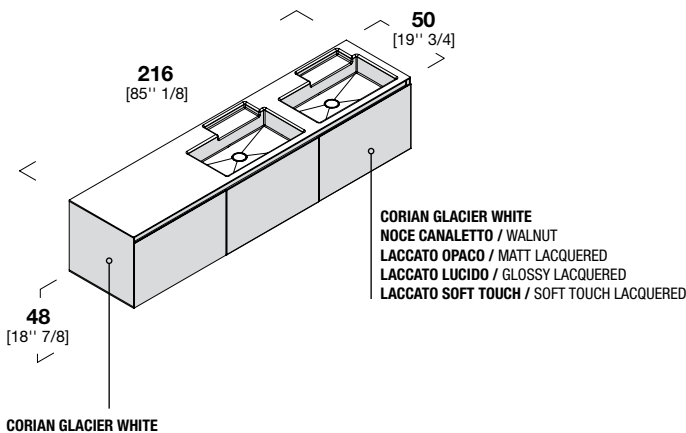


STRUTTURA IN CORIAN GLACIER WHITE - CARCASE IN CORIAN GLACIER WHITE
STRUKTUR AUS CORIAN GLACIER WHITE - STRUCTURE EN CORIAN GLACIER WHITE
ESTRUCTURA EN CORIAN GLACIER WHITE - СТРУКТУРА ИЗ CORIAN GLACIER WHITE

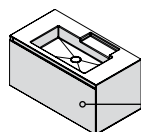


COD.	L.		FRONTALI - FRONT DOOR				Kg	Kg	M³
			CORIAN GLACIER WHITE	LACCATO OPACO MATT LACQUERED	LACCATO LUCIDO E SOFT TOUCH GLOSSY AND SOFT TOUCH LACQUERED	NOCE CANALETTO WALNUT			
06ENC3423	216	85" 1/8	7.046	6.663	6.902	7.046	114,77	124,77	0,79

ERGO_NOMIC con 3 cassettoni, 2 lavabi dx With 3 drawers and 2 washbasins right - Mit 3 Schubladen, 2 Waschbecken rechts
Avec 3 tiroirs, 2 vasques droite - Con 3 cajones, 2 lavabos a la derecha
ERGO_NOMIC с 3 большими ящиками и 2 чашами справа



STRUTTURA IN CORIAN GLACIER WHITE - CARCASE IN CORIAN GLACIER WHITE
STRUKTUR AUS CORIAN GLACIER WHITE - STRUCTURE EN CORIAN GLACIER WHITE
ESTRUCTURA EN CORIAN GLACIER WHITE - СТРУКТУРА ИЗ CORIAN GLACIER WHITE



COD.	L.		FRONTALI - FRONT DOOR				Kg	Kg	M³
			CORIAN GLACIER WHITE	LACCATO OPACO MATT LACQUERED	LACCATO LUCIDO E SOFT TOUCH GLOSSY AND SOFT TOUCH LACQUERED	NOCE CANALETTO WALNUT			
06ENC3422	216	85" 1/8	7.046	6.663	6.902	7.046	114,77	124,77	0,79

Lavabi con cassetto

Washbasin with drawers - Waschbecken mit Schubladen

Vasque avec tiroir - Lavabo con cajón

Раковины с ящиком

Mobile in Corian con cassetto, piletta scarico libero, kit di fissaggio, foro rubinetno a richiesta

Möbel aus Corian mit Schublade, Abfluss frei und Befestigungspaket, Hahnlockbohrung nach Wahl

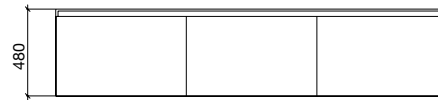
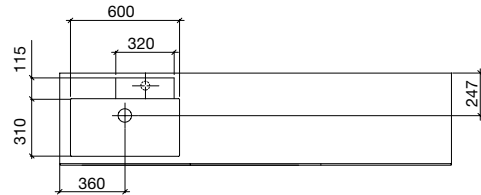
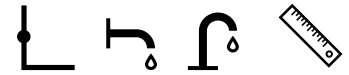
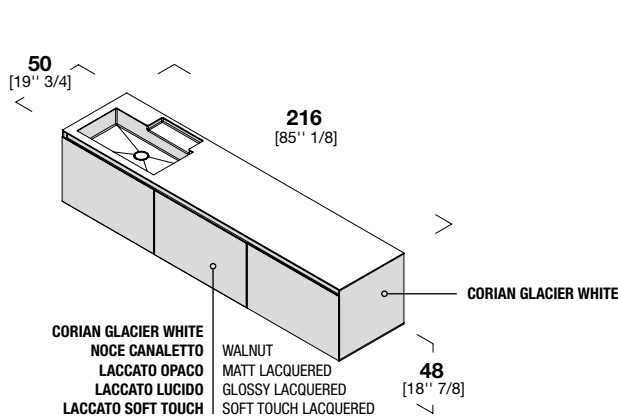
Mueble en Corian avec grand tiroir, bonde libre, kit de fixation et perçage robinet à la demande

Тумба из Corian с ящиком, с донным клапаном свободного слива и набором для крепления. Отверстие для крана по запросу

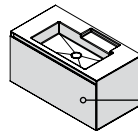
ERGO_NOMIC con 3 cassettoni, 1 lavabo sx

With 3 drawers and 1 washbasin on left - Mit 3 Schubladen und 1 Waschbecken links
Avec 3 tiroirs et 1 vasque gauche - Con 3 cajones y 1 lavabo a la izquierda
ERGO_NOMIC с 3 большими ящиками и 1 чашей слева

Design Giulio Gianturco



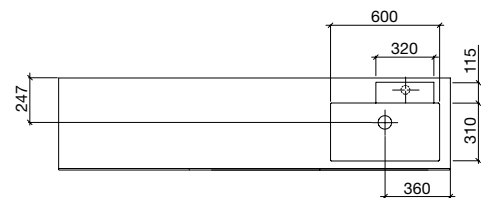
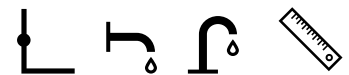
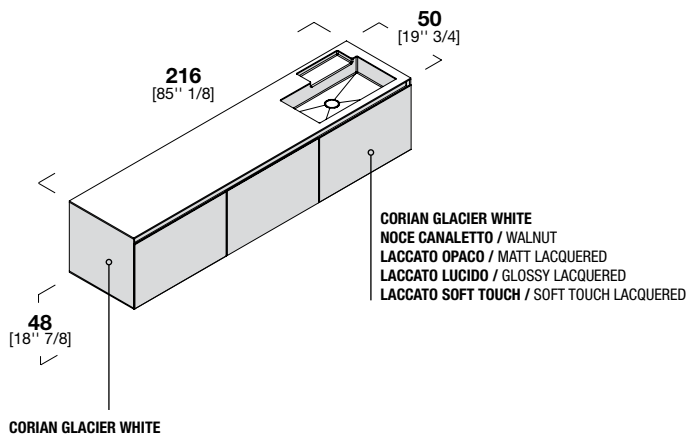
STRUTTURA IN CORIAN GLACIER WHITE - CARCASE IN CORIAN GLACIER WHITE
STRUKTUR AUS CORIAN GLACIER WHITE - STRUCTURE EN CORIAN GLACIER WHITE
ESTRUCTURA EN CORIAN GLACIER WHITE - СТРУКТУРА ИЗ CORIAN GLACIER WHITE



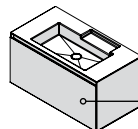
COD.	L.		FRONTALI - FRONT DOOR				Kg	Kg	M³
			CORIAN GLACIER WHITE	LACCATO OPACO MATT LACQUERED	LACCATO LUCIDO E SOFT TOUCH GLOSSY AND SOFT TOUCH LACQUERED	NOCE CANALETTO WALNUT			
06ENC34S1	216	85" 1/8	6.122	5.739	5.978	6.122	109,69	119,69	0,79

ERGO_NOMIC con 3 cassettoni, 1 lavabo dx

With 3 drawers and 1 washbasin on right - Mit 3 Schubladen und 1 Waschbecken rechts
Avec 3 tiroirs et 1 vasque droite - Con 3 cajones y 1 lavabo a la derecha
ERGO_NOMIC с 3 большими ящиками и 1 чашей справа



STRUTTURA IN CORIAN GLACIER WHITE - CARCASE IN CORIAN GLACIER WHITE
STRUKTUR AUS CORIAN GLACIER WHITE - STRUCTURE EN CORIAN GLACIER WHITE
ESTRUCTURA EN CORIAN GLACIER WHITE - СТРУКТУРА ИЗ CORIAN GLACIER WHITE



COD.	L.		FRONTALI - FRONT DOOR				Kg	Kg	M³
			CORIAN GLACIER WHITE	LACCATO OPACO MATT LACQUERED	LACCATO LUCIDO E SOFT TOUCH GLOSSY AND SOFT TOUCH LACQUERED	NOCE CANALETTO WALNUT			
06ENC34D1	216	85" 1/8	6.122	5.739	5.978	6.122	109,69	119,69	0,79

Lavabi con cassetto

Washbasin with drawers - Waschbecken mit Schubladen

Vasque avec tiroir - Lavabo con cajón

Раковины с ящиком

Mobile in Corian con cassetto, piletta scarico libero, kit di fissaggio, foro rubinetto a richiesta

Möbel aus Corian mit Schublade, Abfluss frei und Befestigungspaket, Hahnlochbohrung nach Wahl

Meuble en Corian avec grand tiroir, bonde libre, kit de fixation et perçage robinet à la demande

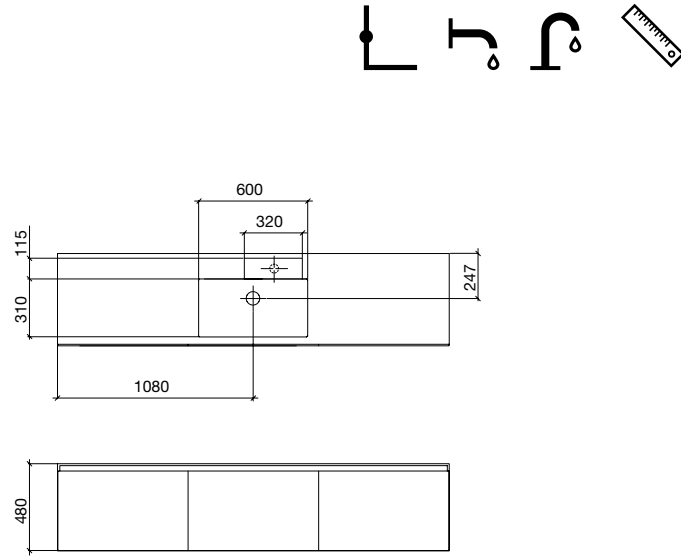
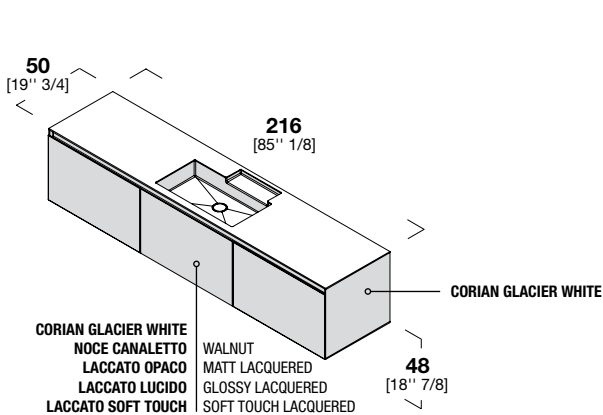
Mueble en Corian con cajón, desagüe libre, kit de fijación, taladro por grifo a elección

Тумба из Corian с ящиком, с донным клапаном свободного слива и набором для крепления. Отверстие для крана по запросу

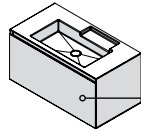
ERGO_NOMIC con 3 cassettoni, 1 lavabo

With 3 drawers, central washbasin - Mit 3 Schubladen, 1 Waschbecken mittig
Avec 3 tiroirs, une vasque centrale - Con 3 cajones, un lavabo en el medio
ERGO_NOMIC с 3 большими ящиками и 1 чашей по центру

Design Giulio Gianurco



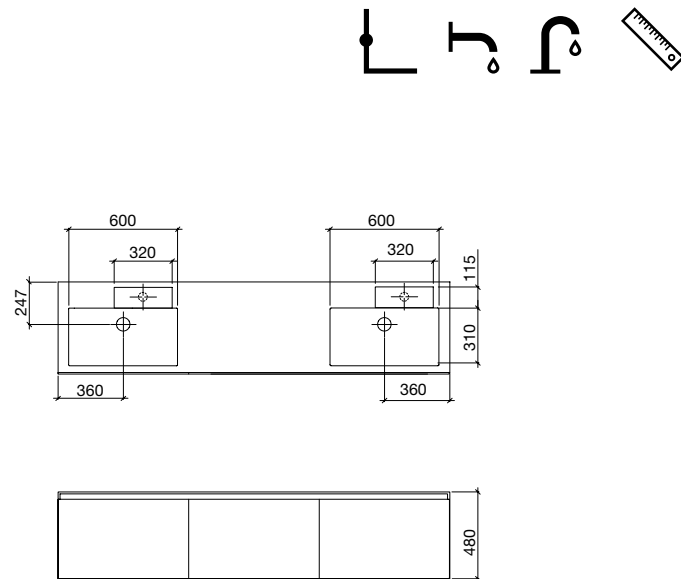
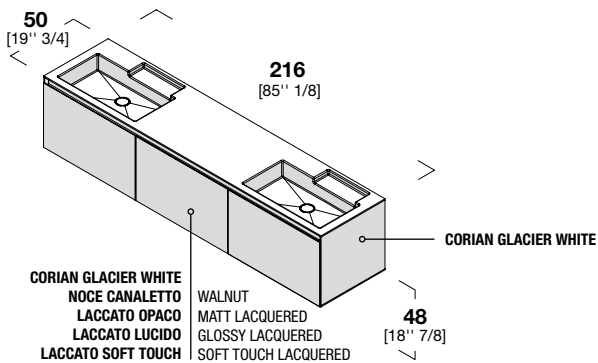
STRUTTURA IN CORIAN GLACIER WHITE - CARCASE IN CORIAN GLACIER WHITE
STRUKTUR AUS CORIAN GLACIER WHITE - STRUCTURE EN CORIAN GLACIER WHITE
ESTRUCTURA EN CORIAN GLACIER WHITE - СТРУКТУРА ИЗ CORIAN GLACIER WHITE



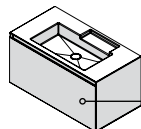
COD.	L.	FRONTALI - FRONT DOOR				Kg	Kg	M³
		CORIAN GLACIER WHITE	LACCATO OPACO MATT LACQUERED	LACCATO LUCIDO E SOFT TOUCH GLOSSY AND SOFT TOUCH LACQUERED	NOCE CANALETTO WALNUT			
06ENC3401	216 85" 1/8	6.122	5.739	5.978	6.122	109,69	119,69	0,79

ERGO_NOMIC con 3 cassettoni, 2 lavabi

With 3 drawers and 2 opposite washbasins - Mit 3 Schubladen, 2 seitlichen Waschbecken
Avec 3 tiroirs, 2 vasques aux extrémités - Con 3 cajones, 2 lavabos laterales
ERGO_NOMIC с 3 большими ящиками и 2 внешними чашами



STRUTTURA IN CORIAN GLACIER WHITE - CARCASE IN CORIAN GLACIER WHITE
STRUKTUR AUS CORIAN GLACIER WHITE - STRUCTURE EN CORIAN GLACIER WHITE
ESTRUCTURA EN CORIAN GLACIER WHITE - СТРУКТУРА ИЗ CORIAN GLACIER WHITE



COD.	L.	FRONTALI - FRONT DOOR				Kg	Kg	M³
		CORIAN GLACIER WHITE	LACCATO OPACO MATT LACQUERED	LACCATO LUCIDO E SOFT TOUCH GLOSSY AND SOFT TOUCH LACQUERED	NOCE CANALETTO WALNUT			
06ENC3421	216 85" 1/8	7.046	6.663	6.902	7.046	114,77	124,77	0,79

Pag. 296

Cassettiere in Corian®

Corian® drawer units - Schubladen aus Corian®
Muebles tiroirs en Corian® - Cajoneras en Corian®
Corian® комоды

Pag. 302

Pensili in Corian®

Corian® wall cabinets - Hängeschränke aus Corian®
Muebles hauts Corian® - Colgantes en Corian®
Corian® Подвесные шкафы

Cassettiere e pensili in Corian

Corian drawer units and wall cabinets

Finiture Finishes

Corian® (Matt)



Glacier White **C01**



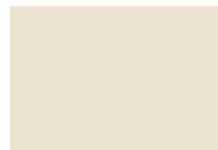
Silver Gray **C35**



Clay **C37**



Deep Nocturne **C38**

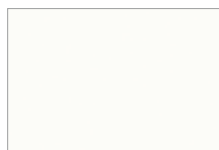


Bone **C39**

Ante

Doors

Corian® (Matt)



Glacier White **C01**



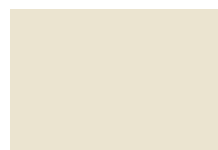
Silver Gray **C35**



Clay **C37**



Deep Nocturne **C38**



Bone **C39**

Hpl Polaris



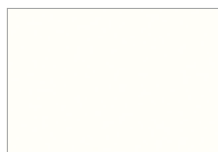
Grigio Clair **P02**



Grigio Perle **P03**



Nero **P06**



Bianco **P01**



Grigio Moyen **P04**



Grigio Grafite **P05**

Legno | Wood

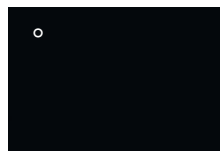


noce canaletto |
american walnut **007**

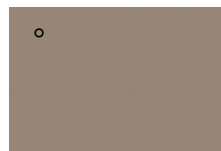
Laccato opaco | Matt lacquered (3_); Laccato lucido | Glossy lacquered (2_); Soft-Touch° (1_); Acrilico liquido* | Acrylic liquid* (5_)



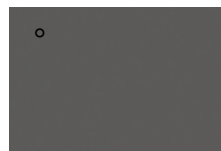
Tortora **_04**



Nero **_11**



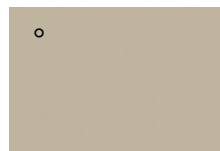
Fango **_31**



Grafite **_32**



Sabbia **_33**



Fango Luce **_35**



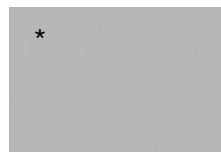
Rosa Fumo **_36**



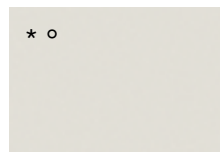
Rosso Cupo **_37**



Melanzana **_38**



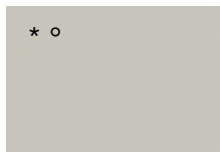
Grigio Luce **_39**



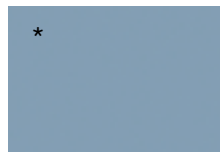
Beige Fresco **_40**



Bianco **_41**



Beige **_42**



Azzurro **_43**



Blu Desaturo **_44**



Grigio Muschio **_45**

Cassettiere e pensili

Drawer units and wall cabinets

Cassettiere in Corian® Corian® drawer units



P 297 Unico
L 48-60-72-96-120-144-192
P 36-50 | H 24-36-48

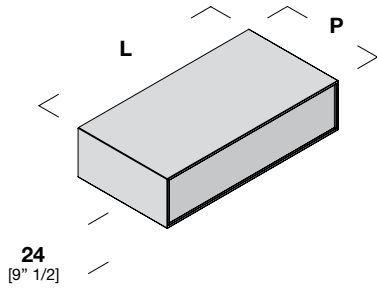


P 301 Ergo_nomic
L 72-96-120-144-192
P 50 | H 24

Cassettiera sospesa in Corian®
H. 24 - 1 cassetto Push-Pull

Wall hung drawer unit in Corian®, 1 drawer - Hängende Schublade aus Corian®, 1 Schublade
 Mueble tiroir suspendu en Corian®, 1 tiroir - Cajónera colgada en la pared en Corian®, 1 cajón
 Corian® Подвесной комод, 1 выдвижной ящик

Design REXA Design Studio

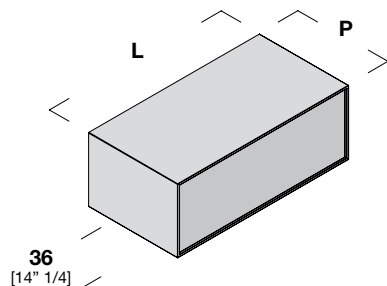


	COD.	L.			GLACIER WHITE	BONE SILVER GRAY	CLAY DEEP NOCTURNE	Kg	Kg	M³
					GLACIER WHITE POLARIS					
P. 36	8AUAAA01	48	18" 7/8		982	1.080	1.271	16,5	19,5	0,09
	8AUBAA01	60	23" 5/8		1.072	1.155	1.344	18,3	21,3	0,11
	8AUCAA01	72	28" 3/8		1.136	1.236	1.409	21,1	24,1	0,13
	8AUDAA01	96	37" 3/4		1.302	1.419	1.617	27	30	0,17
	8AUEAA01	120	47" 1/4		1.432	1.559	1.779	33	36	0,2
P. 50	8AUAAB01	48	18" 7/8		1.074	1.173	1.313	20,7	23,7	0,12
	8AUBAB01	60	23" 5/8		1.167	1.282	1.444	24,4	27,4	0,14
	8AUCAB01	72	28" 3/8		1.247	1.372	1.559	28,1	31,1	0,17
	8AUDAB01	96	37" 3/4		1.444	1.571	1.789	36	39	0,22
	8AUEAB01	120	47" 1/4		1.603	1.744	1.964	39,7	42,7	0,26

Cassetiera sospesa in Corian® H. 36 - 1 cassetto Push-Pull

Wall hung drawer unit in Corian®, 1 drawer - Hängende Schubladen aus Corian®, 1 Schublade
Mueble tiroiro suspendu en Corian®, 1 tiroiro - Cajónera colgada en la pared en Corian®, 1 cajón
Corian® Подвесной комод, 1 выдвижной ящик

Design **Rexa Design Studio**

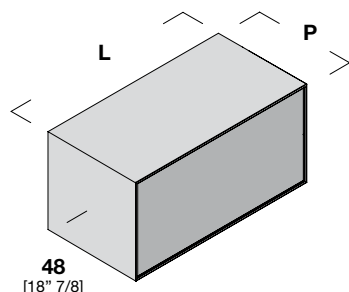


	COD.	L.			Kg Kg M ³				
P. 36	8AUABA01	48	18" 7/8	1.012	1.086	1.328	20,8	23,8	0,12
	8AUBBA01	60	23" 5/8	1.092	1.201	1.363	24,4	27,4	0,15
	8AUCBA01	72	28" 3/8	1.213	1.340	1.502	28	31	0,17
	8AUDBA01	96	37" 3/4	1.328	1.467	1.651	35,7	38,7	0,22
	8AUEBA01	120	47" 1/4	1.502	1.675	1.871	43,4	46,4	0,25
P. 50	8AUABB01	48	18" 7/8	1.097	1.208	1.351	25,7	28,7	0,16
	8AUBBB01	60	23" 5/8	1.190	1.308	1.467	30	33	0,19
	8AUCBB01	72	28" 3/8	1.328	1.574	1.698	34,3	37,3	0,23
	8AUDBB01	96	37" 3/4	1.478	1.617	1.823	43,5	46,5	0,29
	8AUEBB01	120	47" 1/4	1.675	1.843	2.056	52,7	55,7	0,36

Cassetiera sospesa in Corian® H. 48 - 1 cassetto Push-Pull

Wall hung drawer unit in Corian®, 1 drawer - Hängende Schubladen aus Corian®, 1 Schublade
Mueble tiroiro suspendu en Corian®, 1 tiroiro - Cajónera colgada en la pared en Corian®, 1 cajón
Corian® Подвесной комод, 1 выдвижной ящик

Design **Rexa Design Studio**

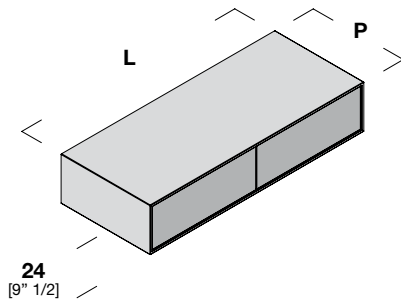


	COD.	L.			Kg Kg M ³				
P. 36	8AUACA03	48	18" 7/8	1.042	1.092	1.386	25	28	0,15
	8AUBCA03	60	23" 5/8	1.111	1.247	1.382	29	32	0,19
	8AUCCA03	72	28" 3/8	1.289	1.444	1.594	34	37	0,22
	8AUDCA03	96	37" 3/4	1.355	1.515	1.684	41	44	0,28
	8AUECA03	120	47" 1/4	1.571	1.790	1.964	48	51,7	0,35
P. 50	8AUACB03	48	18" 7/8	1.120	1.242	1.390	31,1	34,1	0,2
	8AUBCB03	60	23" 5/8	1.213	1.336	1.490	36	39	0,24
	8AUCCB03	72	28" 3/8	1.409	1.594	1.836	40,9	43,9	0,29
	8AUDCB03	96	37" 3/4	1.513	1.663	1.856	51,3	54,3	0,37
	8AUECB03	120	47" 1/4	1.746	1.940	2.148	62,2	65,2	0,45

Cassettiera sospesa in Corian® H. 24 - 2 cassetti Push-Pull

Wall hung drawer unit in Corian®, 2 drawers - Hängende Schubladen aus Corian®, 2 Schubladen
Mueble tiroir suspendu en Corian®, 2 tiroirs - Cajónera colgada en la pared en Corian®, 2 cajónes
Corian Подвесной комод h. 24 - 2 ящика с открыванием нажатием

Design Rexa Design Studio

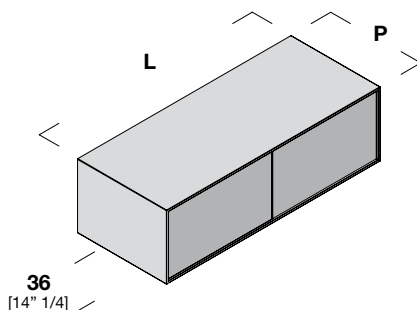


COD.	L.		GLACIER WHITE	BONE SILVER GRAY	CLAY DEEP NOCTURNE	Kg	Kg	M³	
			GLACIER WHITE POLARIS						
P. 36	8AUEAA02	120	47" 1/4	1.698	1.883	2.091	38,8	41,8	0,2
	8AUFAA02	144	56" 3/4	1.964	2.195	2.449	44,8	47,8	0,24
	8AUGAA02	192	75" 5/8	2.252	2.499	2.772	57,7	60,7	0,32
P. 50	8AUEAB02	120	47" 1/4	1.894	2.102	2.333	48,8	51,8	0,27
	8AUFAB02	144	56" 3/4	2.182	2.449	2.772	56,2	59,2	0,31
	8AUGAB02	192	75" 5/8	2.513	2.763	3.061	72	75	0,41

Cassettiera sospesa in Corian® H. 36 - 2 cassetti Push-Pull

Wall hung drawer unit in Corian®, 2 drawers - Hängende Schubladen aus Corian®, 2 Schubladen
Mueble tiroir suspendu en Corian®, 2 tiroirs - Cajónera colgada en la pared en Corian®, 2 cajónes
Corian Подвесной комод h. 36 - 2 ящика с открыванием нажатием

Design Rexa Design Studio

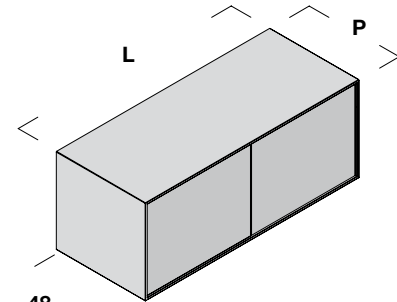


COD.	L.		GLACIER WHITE	BONE SILVER GRAY	CLAY DEEP NOCTURNE	Kg	Kg	M³	
			GLACIER WHITE POLARIS						
P. 36	8AUEBA02	120	47" 1/4	1.744	1.901	2.108	48,5	51,5	0,28
	8AUFBA02	144	56" 3/4	2.021	2.203	2.472	55,7	58,7	0,33
	8AUGBA02	192	75" 5/8	2.308	2.513	2.792	71,1	74,1	0,43
P. 50	8AUEBB02	120	47" 1/4	1.951	2.125	2.356	59,8	62,8	0,36
	8AUFBB02	144	56" 3/4	2.241	2.594	2.807	68,5	71,5	0,43
	8AUGBB02	192	75" 5/8	2.587	2.818	3.130	86,8	89,8	0,56

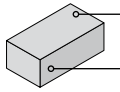

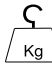

Cassettiera sospesa in Corian® H. 48 - 2 cassetti Push-Pull

Wall hung drawer unit in Corian®, 2 drawers - Hängende Schubladen aus Corian®, 2 Schubladen
Mueble tiroiro suspendu en Corian®, 2 tiroiros - Cajónera colgada en la pared en Corian®, 2 cajónes
Corian Подвесной комод h. 48 - 2 ящика с открыванием нажатием

Design **Rexa Design Studio**



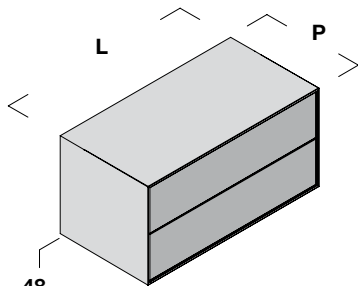
48
[18" 7/8]

	COD.	L.		 GLACIER WHITE GLACIER WHITE POLARIS	BONE SILVER GRAY	CLAY DEEP NOCTURNE	 Kg	 Kg	 M³
P. 36	8AUEBA03	120	47" 1/4	1.790	1.917	2.125	57,16	60,16	0,36
	8AUFBA03	144	56" 3/4	2.079	2.210	2.495	67,79	70,79	0,43
	8AUGBA03	192	75" 5/8	2.364	2.525	3.966	78,39	81,39	0,56
P. 50	8AUEBB03	120	47" 1/4	2.008	2.148	2.379	69,93	74,93	0,45
	8AUFBB03	144	56" 3/4	2.300	2.506	2.841	79,83	82,58	0,54
	8AUGBB03	192	75" 5/8	2.663	2.874	3.199	89,73	94,73	0,7

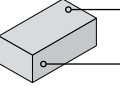

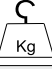

Cassettiera sospesa in Corian® H. 48 - 2 cassetti Push-Pull

Wall hung drawer unit in Corian®, 2 drawers - Hängende Schubladen aus Corian®, 2 Schubladen
Mueble tiroiro suspendu en Corian®, 2 tiroiros - Cajónera colgada en la pared en Corian®, 2 cajónes
Corian Подвесной комод, 2 панталоны

Design **Rexa Design Studio**



48
[18" 7/8]

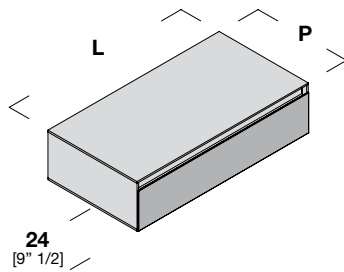
	COD.	L.		 GLACIER WHITE GLACIER WHITE POLARIS	BONE SILVER GRAY	CLAY DEEP NOCTURNE	 Kg	 Kg	 M³
P. 36	8AUACA01	48	18" 7/8	1.337	1.487	1.679	26,4	29,4	0,15
	8AUBCA01	60	23" 5/8	1.409	1.571	1.776	30,6	33,6	0,19
	8AUCCA01	72	28" 3/8	1.652	1.840	2.079	34,8	37,8	0,22
	8AUDCA01	96	37" 3/4	1.709	1.907	2.155	39	42	0,28
	8AUECA01	120	47" 1/4	1.860	2.062	2.332	43,2	46,2	0,34
P. 50	8AUACB01	48	18" 7/8	1.502	1.652	1.866	32,1	35,1	0,2
	8AUBCB01	60	23" 5/8	1.587	1.744	1.964	37	40	0,24
	8AUCCB01	72	28" 3/8	1.860	2.044	2.310	41,9	44,9	0,29
	8AUDCB01	96	37" 3/4	1.927	2.114	2.391	52,8	55,8	0,37
	8AU ECB01	120	47" 1/4	2.085	2.293	2.587	63,7	66,7	0,45

ERGO_NOMIC

Cassettiera sospesa in Corian® H. 24 - 1 cassetto

Wall hung drawer unit in Corian®, 1 drawer - Hängende Schublade aus Corian®, 1 Schublade
Mueble tiroir suspendu en Corian®, 1 tiroir - Cajónera colgada en la pared en Corian®, 1 cajón
Corian® Подвесной комод, 1 выдвижной ящик

Design **Giulio Gianurco**

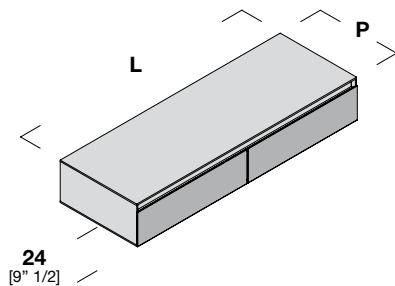


COD.	L.		GLACIER WHITE				Kg	Kg	M³	
			GLACIER WHITE	LACCATO OPACO MATT LACQUERED	LACCATO LUCIDO E SOFT TOUCH GLOSSY AND SOFT TOUCH LACQUERED	NOCE CANALETTO WALNUT				
P. 50	8AECAB01	72	28" 3/8	1.416	1.356	1.392	1.416	36,2	39,2	0,17
	8AEDAB01	96	37" 3/4	1.600	1.521	1.568	1.600	46,9	49,9	0,22
	8AEEAB01	120	47" 1/4	1.767	1.667	1.727	1.767	51,6	54,6	0,27

Cassettiera sospesa in Corian® H. 24 - 2 cassetti

Wall hung drawer unit in Corian®, 2 drawers - Hängende Schublade aus Corian®, 2 Schubladen
Mueble tiroir suspendu en Corian®, 2 tiroirs - Cajónera colgada en la pared en Corian®, 2 cajones
Corian® Подвесной комод, 2 ящика

Design **Giulio Gianurco**



COD.	L.		GLACIER WHITE				Kg	Kg	M³	
			GLACIER WHITE	LACCATO OPACO MATT LACQUERED	LACCATO LUCIDO E SOFT TOUCH GLOSSY AND SOFT TOUCH LACQUERED	NOCE CANALETTO WALNUT				
P. 50	8AEFAB01	144	56" 3/4	2.345	2.227	2.297	2.345	65,6	68,6	0,31
	8AEGAB01	192	75" 5/8	2.714	2.555	2.651	2.714	81,1	84,1	0,41

Pensili in Corian®

Corian® wall cabinets



P 303 Unico

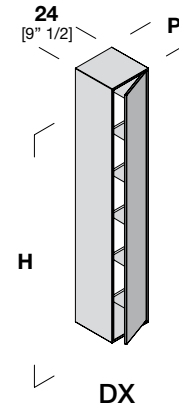
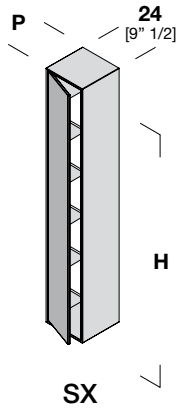


P 308 Ergo_nomic

Pensile in Corian® L. 24 1 anta battente

Corian® wall cabinet, 1 hinged door - Hängeschrank aus Corian®, 1 Türe
Mueble haut en Corian®, 1 port battante - Colgante en Corian®, 1 puerta batiente
Corian® подвесной шкаф, 1 фасад

Design Rexa Design Studio



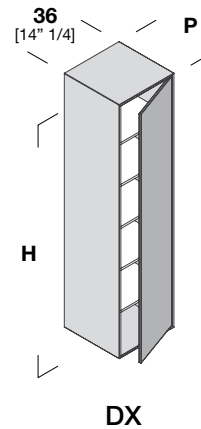
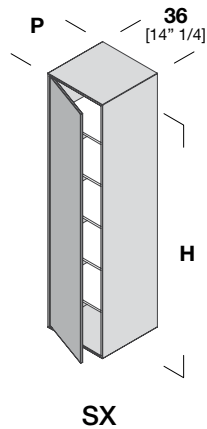
COD.	H.	H.	GLACIER WHITE	BONE SILVER GRAY	CLAY DEEP NOCTURNE	Kg	Kg	M³	
									GLACIER WHITE POLARIS
P. 24	dx 8BUABCD01	72	28" 3/8	855	940	1.034	16,3	19,3	0,09
	dx 8BUACCD01	96	37" 3/4	982	1.080	1.190	21,4	24,4	0,12
	dx 8BUADC01	120	47" 1/4	1.084	1.190	1.305	26,5	29,5	0,15
	dx 8BUAEC01	144	56" 3/4	1.199	1.317	1.450	31,6	34,6	0,18
	dx 8BUAFC01	192	75" 5/8	1.432	1.571	1.733	36,7	39,7	0,23
	sx 8BUABCS01	72	28" 3/8	855	940	1.034	16,3	19,3	0,09
	sx 8BUACCS01	96	37" 3/4	982	1.080	1.190	21,4	24,4	0,12
	sx 8BUADCS01	120	47" 1/4	1.084	1.190	1.305	26,5	29,5	0,15
	sx 8BUAEC01	144	56" 3/4	1.199	1.317	1.450	31,6	34,6	0,18
	sx 8BUAFCS01	192	75" 5/8	1.432	1.571	1.733	36,7	39,7	0,23

P. 36	dx 8BUABDD01	72	28" 3/8	1.005	1.106	1.213	22,3	25,3	0,12
	dx 8BUACDD01	96	37" 3/4	1.118	1.231	1.351	29,2	32,2	0,17
	dx 8BUADD01	120	47" 1/4	1.231	1.351	1.485	36,1	39,1	0,2
	dx 8BUAEDD01	144	56" 3/4	1.369	1.502	1.652	43	46	0,24
	dx 8BUAFDD01	192	75" 5/8	1.629	1.790	1.964	49,9	52,9	0,32
	sx 8BUABDS01	72	28" 3/8	1.005	1.106	1.213	22,3	25,3	0,12
	sx 8BUACDS01	96	37" 3/4	1.118	1.231	1.351	29,2	32,2	0,17
	sx 8BUADS01	120	47" 1/4	1.231	1.351	1.485	36,1	39,1	0,2
	sx 8BUAEDS01	144	56" 3/4	1.369	1.502	1.652	43	46	0,24
	sx 8BUAFDS01	192	75" 5/8	1.629	1.790	1.964	49,9	52,9	0,32

Pensile in Corian® L. 36 1 anta battente

Corian® wall cabinet, 1 hinged door - Hängeschränk aus Corian®, 1 Türe
Mueble haut en Corian®, 1 port battante - Colgante en Corian®, 1 puerta batiente
Corian® подвесной шкаф, 1 фасад

Design **Rexa Design Studio**

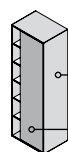
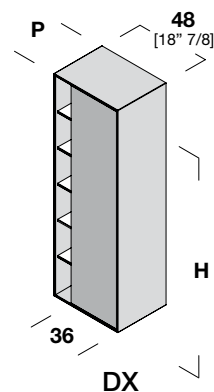
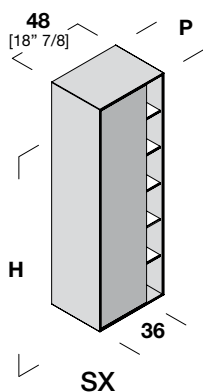


COD.	H.		Color Options			Kg	Kg	M³	
	dx	sx	GLACIER WHITE	BONE SILVER GRAY	CLAY DEEP NOCTURNE				
P. 24	dx 8BUBBCD01	72	28" 3/8	970	1.063	1.173	21,4	24,4	0,13
	dx 8BUBCCD01	96	37" 3/4	1.086	1.190	1.305	27,9	30,9	0,17
	dx 8BUBDCD01	120	47" 1/4	1.201	1.317	1.455	34,4	37,4	0,2
	dx 8BUBECD01	144	56" 3/4	1.386	1.525	1.675	41	44	0,24
	dx 8BUBFCD01	192	75" 5/8	1.569	1.721	1.894	47,5	50,5	0,32
	sx 8BUBBCS01	72	28" 3/8	970	1.063	1.173	21,4	24,4	0,13
	sx 8BUBCCS01	96	37" 3/4	1.086	1.190	1.305	27,9	30,9	0,17
	sx 8BUBDCS01	120	47" 1/4	1.201	1.317	1.455	34,4	37,4	0,2
	sx 8BUBECS01	144	56" 3/4	1.386	1.525	1.675	41	44	0,24
	sx 8BUBFCS01	192	75" 5/8	1.569	1.721	1.894	47,5	50,5	0,32
P. 36	dx 8BUBBDD01	72	28" 3/8	1.143	1.259	1.384	28,5	31,5	0,17
	dx 8BUBCDD01	96	37" 3/4	1.259	1.385	1.525	37,2	40,2	0,22
	dx 8BUBDDD01	120	47" 1/4	1.374	1.512	1.663	45,9	48,9	0,28
	dx 8BUBEDD01	144	56" 3/4	1.502	1.652	1.817	54,5	57,5	0,33
	dx 8BUBFDD01	192	75" 5/8	1.684	1.987	2.183	63,2	66,2	0,43
	sx 8BUBBDS01	72	28" 3/8	1.143	1.259	1.384	28,5	31,5	0,17
	sx 8BUBCDS01	96	37" 3/4	1.259	1.385	1.525	37,2	40,2	0,22
	sx 8BUBDDS01	120	47" 1/4	1.374	1.512	1.663	45,9	48,9	0,28
	sx 8BUBEDS01	144	56" 3/4	1.502	1.652	1.817	54,5	57,5	0,33
	sx 8BUBFDS01	192	75" 5/8	1.684	1.987	2.183	63,2	66,2	0,43

Pensile in Corian® L. 48 1 anta battente e vano a giorno

Corian® wall cabinet, 1 hinged door and open element - Hängeschrank aus Corian®, 1 Türe und offenes Element - Mueble haut en Corian®, 1 port battante et èlément ouvert - Colgante en Corian®, 1 puerta batiente y modulo abierto - Corian® подвесной шкаф, 1 фасад и открытая ниша

Design REXA Design Studio



GLACIER WHITE

BONE SILVER GRAY

CLAY DEEP NOCTURNE

GLACIER WHITE POLARIS



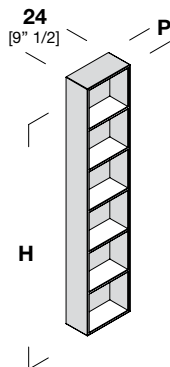
COD.	H.				Kg	Kg	M³			
P. 24	dx 8CUCBCD01	72	28" 3/8		1.086	1.178	1.289	37,9	40,9	0,22
	dx 8CUCCCD01	96	37" 3/4		1.201	1.305	1.432	36	39	0,21
	dx 8CUCDCD01	120	47" 1/4		1.317	1.432	1.571	44,5	47,5	0,26
	dx 8CUCECD01	144	56" 3/4		1.502	1.640	1.790	52,9	55,9	0,3
	dx 8CUCFCD01	192	75" 5/8		1.684	1.836	2.021	61,4	64,4	0,4
	sx 8CUCBCS01	72	28" 3/8		1.086	1.178	1.289	37,9	40,9	0,22
	sx 8CUCCCS01	96	37" 3/4		1.201	1.305	1.432	36	39	0,21
	sx 8CUCDCS01	120	47" 1/4		1.317	1.432	1.571	44,5	47,5	0,26
	sx 8CUC ECS01	144	56" 3/4		1.502	1.640	1.790	52,9	55,9	0,3
	sx 8CUCFCS01	192	75" 5/8		1.684	1.836	2.021	61,4	64,4	0,4

P. 36	dx 8CUCBDD01	72	28" 3/8		1.259	1.373	1.502	37,9	40,9	0,22
	dx 8CUCDD01	96	37" 3/4		1.374	1.502	1.638	49,3	52,3	0,28
	dx 8CUCDDD01	120	47" 1/4		1.490	1.617	1.779	60,7	63,7	0,35
	dx 8CUCEDD01	144	56" 3/4		1.617	1.767	1.929	72,2	75,2	0,41
	dx 8CUCFDD01	192	75" 5/8		1.744	1.791	2.079	83,6	86,6	0,54
	sx 8CUCBDS01	72	28" 3/8		1.259	1.373	1.502	37,9	40,9	0,22
	sx 8CUCDDS01	96	37" 3/4		1.374	1.502	1.638	49,3	52,3	0,28
	sx 8CUCDDS01	120	47" 1/4		1.490	1.617	1.779	60,7	63,7	0,35
	sx 8CUCEDS01	144	56" 3/4		1.617	1.767	1.929	72,2	75,2	0,41
	sx 8CUCFDS01	192	75" 5/8		1.744	1.791	2.079	83,6	86,6	0,54

Pensile in Corian® L. 24 a giorno

Corian® open element - Hängeschränk aus Corian®
Élément à jour en Corian® - Modulo abierto en Corian®
Corian® открытый подвесной шкаф

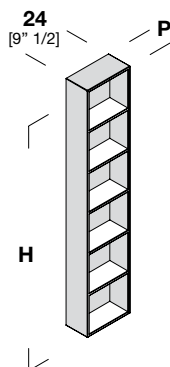
Design **Rexa Design Studio**



COD.	H.	Hanging mechanism			Kg	Kg	M³		
		GLACIER WHITE	BONE SILVER GRAY	CLAY DEEP NOCTURNE					
P. 24	8DUABC01	72	28" 3/8	751	826	908	13,4	16,4	0,09
	8DUACC01	96	37" 3/4	809	889	982	17,5	20,5	0,12
	8DUADC01	120	47" 1/4	912	1.005	1.105	21,6	24,6	0,15
	8DUAEC01	144	56" 3/4	1.016	1.118	1.231	25,6	28,6	0,18
	8DUAFC01	192	75" 5/8	1.351	1.487	1.635	29,7	32,7	0,23
P. 36	8DUABD01	72	28" 3/8	901	991	1.092	19,5	22,5	0,13
	8DUACD01	96	37" 3/4	959	1.054	1.161	25,3	28,3	0,17
	8DUADD01	120	47" 1/4	1.152	1.267	1.393	31,1	34,1	0,2
	8DUAED01	144	56" 3/4	1.344	1.478	1.626	37	40	0,24
	8DUAFD01	192	75" 5/8	1.444	1.589	1.747	42,9	45,9	0,2

Pensile in Corian® L. 24 a giorno incasso

Corian® built-in open element - Einbau-Hängeschränk aus Corian®
Élément à jour intégré en Corian® - Modulo abierto encajado en Corian®
Corian® встроенный открытый подвесной шкаф

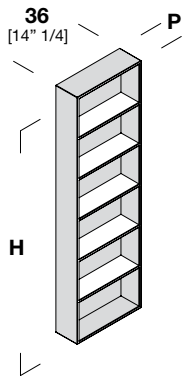


COD.	H.	Hanging mechanism			Kg	Kg	M³		
		GLACIER WHITE	BONE SILVER GRAY	CLAY DEEP NOCTURNE					
P. 12	8DUACA01	24	9" 3/8	416	461	541	5,1	8,1	0,02
	8DUADA01	48	18" 7/8	515	572	668	7,4	10,4	0,04
	8DUADA02	72	28" 3/8	612	679	796	8,55	11,55	0,06
	8DUAEA01	96	37" 3/4	647	714	831	9,7	12,7	0,08
	8DUAFA01	120	47" 1/4	693	770	901	12	15	0,1

Pensile in Corian® L. 36 a giorno

Corian® open element - Hängeschrank aus Corian®
Elément à jour en Corian® - Modulo abierto en Corian®
Corian® открытый подвесной шкаф

Design REXA Design Studio



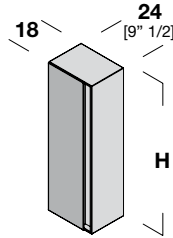
	COD.	H.			Color			Weight & Volume		
		mm	in		GLACIER WHITE	BONE SILVER GRAY	CLAY DEEP NOCTURNE	Kg	Kg	M³
P. 24	8DUBBC01	72	28" 3/8		901	1.015	1.092	17,04	28,6	0,15
	8DUBCC01	96	37" 3/4		970	1.069	1.174	21,7	29,6	0,17
	8DUBDC01	120	47" 1/4		1.097	1.208	1.328	26,36	29,6	0,2
	8DUBEC01	144	56" 3/4		1.259	1.385	1.525	31,7	34,7	0,24
	8DUBFC01	192	75" 5/8		1.559	1.716	1.906	36,7	39,7	0,32
P. 36	8DUBBD01	72	28" 3/8		972	1.070	1.176	23,9	26,9	0,18
	8DUBCD01	96	37" 3/4		1.035	1.139	1.252	31	34	0,22
	8DUBDD01	120	47" 1/4		1.242	1.365	1.502	38,1	41,1	0,28
	8DUBED01	144	56" 3/4		1.455	1.601	1.760	45,2	48,2	0,33
	8DUBFD01	192	75" 5/8		1.733	1.906	2.097	52,3	55,3	0,43

ERGO_NOMIC

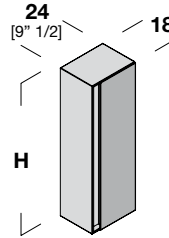
Pensile in Corian® L. 24

Corian® wall cabinet - Hängeschrank aus Corian®
Mueble haut en Corian® - Colgante en Corian®
Corian® подвесной шкаф

Design **Giulio Gianturco**



SX



DX

Ripiani in vetro sp. 6 mm
Glass shelves thickness 6 mm
Glasregale Dicke 6 mm
Étagères en verre ép. 6 mm
Estantes de vidrio espesor 6 mm
стеклянные полки толщина 6 mm

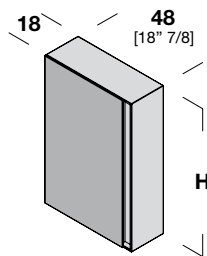


COD.		L.		GLACIER WHITE				Kg	Kg	M³
				GLACIER WHITE	LACCATO OPACO MATT LACQUERED	LACCATO LUCIDO E SOFT TOUCH GLOSSY AND SOFT TOUCH LACQUERED	NOCE CANALETTO WALNUT			
dx	8BEABB01	72	28" 3/8	1.076	1.017	1.053	1.076	13,3	23,3	0,08
dx	8BEACB01	96	37" 3/4	1.178	1.098	1.147	1.178	17,8	27,8	0,1
dx	8BEADB01	120	47" 1/4	1.294	1.194	1.255	1.294	23,1	33,1	0,12
sx	8BEABB01	72	28" 3/8	1.076	1.017	1.053	1.076	13,3	23,3	0,08
sx	8BEACB01	96	37" 3/4	1.178	1.098	1.147	1.178	17,8	27,8	0,1
sx	8BEADB01	120	47" 1/4	1.294	1.194	1.255	1.294	23,1	33,1	0,12

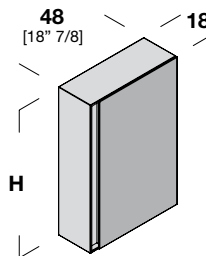
Pensile in Corian® L. 48

Corian® wall cabinet - Hängeschrank aus Corian®
Mueble haut en Corian® - Colgante en Corian®
Corian® подвесной шкаф

Design **Giulio Gianturco**



SX



DX

Ripiani in vetro sp. 6 mm
Glass shelves thickness 6 mm
Glasregale Dicke 6 mm
Étagères en verre ép. 6 mm
Estantes de vidrio espesor 6 mm
стеклянные полки толщина 6 mm



COD.		L.		GLACIER WHITE				Kg	Kg	M³
				GLACIER WHITE	LACCATO OPACO MATT LACQUERED	LACCATO LUCIDO E SOFT TOUCH GLOSSY AND SOFT TOUCH LACQUERED	NOCE CANALETTO WALNUT			
dx	8BECBB01	72	28" 3/8	1.315	1.196	1.267	1.315	21,6	31,6	0,13
dx	8BECB01	96	37" 3/4	1.432	1.273	1.369	1.432	28,3	38,3	0,17
dx	8BECDB01	120	47" 1/4	1.671	1.471	1.591	1.671	35	45	0,21
sx	8BECBB01	72	28" 3/8	1.315	1.196	1.267	1.315	21,6	31,6	0,13
sx	8BECB01	96	37" 3/4	1.432	1.273	1.369	1.432	28,3	38,3	0,17
sx	8BECDB01	120	47" 1/4	1.671	1.471	1.591	1.671	35	45	0,21

Pag. 313

Specchiere

Mirrors - Spiegel
Miroirs - Espejos
Зеркала

Pag. 329

Specchiere contenitive

Mirror cabinets - Spiegelschränke
Mueble miroirs - Espejos contenedores (Camerinos)
Зеркала с контейнером

Pag. 341

Specchiere contenitive incasso

Built-in mirror cabinets - Einbau Spiegelschrank
Meubles miroirs intégrés - Espejo camerino de encastre
Встроенные зеркала с контейнером

Lampade applicabili

Spotlight to match available
Lampe aussenseitig anwendbar
Lampe applique
Lámpara aplicable
Внешние накладные лампы



Specchiera elettrificata con prese elettriche e portaphon

Mirrored cabinet equipped with electrical outlet and hairdryer support
Spiegelschrank mit Steckdose und Halterung für Haartrockner
Meuble miroir équipé de prises électriques et d'un support pour sèche-cheveux
Mueble espejo equipado con enchufes y porta-secador de pelo
Зеркало с электрическими вилками и подставкой для фена



illuminazione LED

LED light available
LED-Licht verfügbar
Illumination LED disponible
Luz LED disponible
Возможна подсветка LED



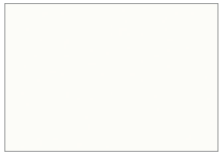
Specchiere

Mirrors

Finiture

Finishes

Corian® (Matt)



Glacier White **C01**



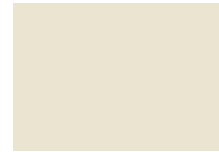
Silver Gray **C35**



Clay **C37**



Deep Nocturne **C38**



Bone **C39**

Vetro di Murano | Murano glass



grigio | grey **V40**

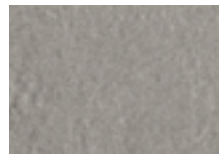


bronzò | bronze **V30**

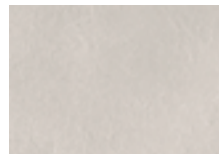
Korakril™ Stone



Bianco **K41**



Grigio Scuro **K45**



Grigio **K44**



Sabbia **K42**



Tortora **K43**

Marmo e granito | Marble and granite (Glossy, Matt)



Carrara **M01**



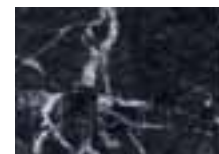
Nero Assoluto **M03**



Grigio Veneto **M08**



Emperador **M06**



Grigio Carnico **M07**

Laccato opaco | Matt lacquered



Tortora **304**



Nero **311**



Fango **331**



Grafite **332**



Sabbia **333**



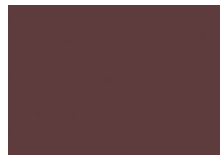
Fango Luce **335**



Rosa Fumo **336**



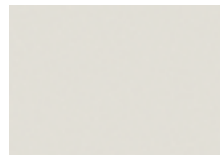
Rosso Cupo **337**



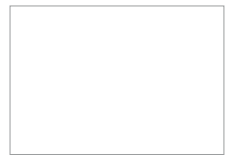
Melanzana **338**



Grigio Luce **339**



Beige Fresco **340**



Bianco **341**



Beige **342**



Azzurro **343**

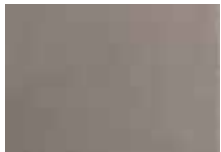


Blu Desaturato **344**



Grigio Muschio **345**

Argilla | Clay



Grigio **AR5**



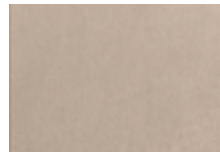
Grafite **AR6**



Vinaccia **AR4**



Bianco **AR1**



Beige **AR2**

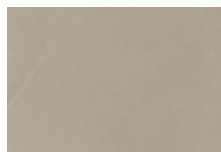


Tortora **AR3**

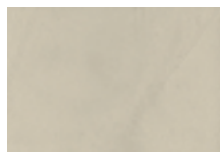
Ecomalta



Grafite **E01**



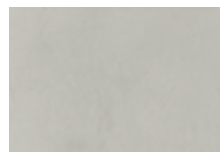
Beige Scuro **E02**



Beige Chiaro **E03**



Beige Creta **E04**



Grigio Neutro **E05**

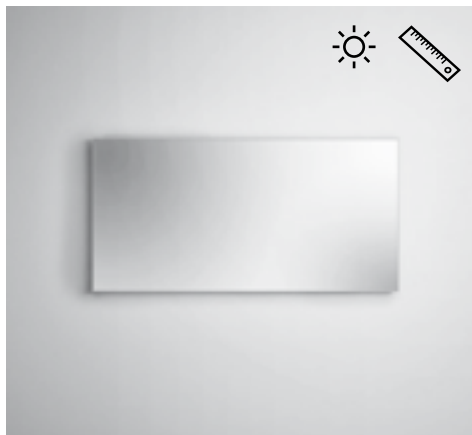
Mirrors

Finishes

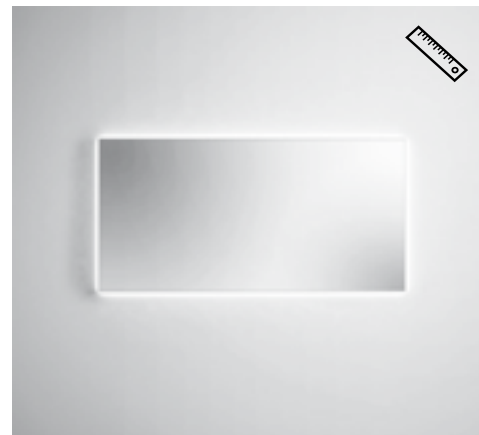
Specchiere

Mirrors - Spiegel
Miroirs - Espejos
Зеркала

Specchiere Mirrors



P 316 Filolucido



P 316 Filolucido con illuminazione | with light



P 318 Filolucido con mensola | with shelf



P 319 Filolucido



P 320 Filolucido con mensola | with shelf



P 321 Rettangolo



P 323 Esperanto



P 322 Fonte con mensola | with shelf



P 322 Fonte con mensola | with shelf



P 324 Esperanto con Appendici | with hooks



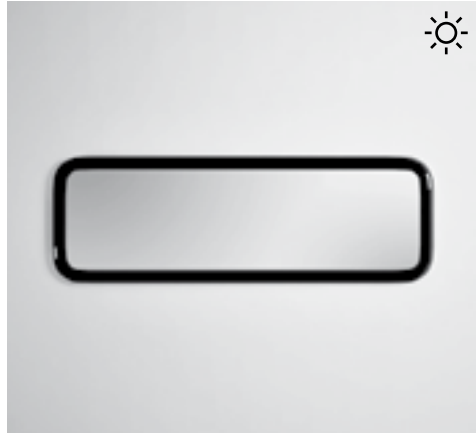
P 325 Esperanto con Appendici Girevole | turning with hooks



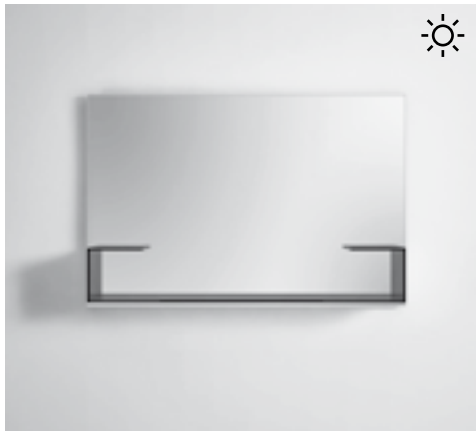
P 325 Esperanto Girevole | turning



P 326 Brame



P 326 Brame



P 327 Moode



P 328 Hamman

Specchiere Filolucido

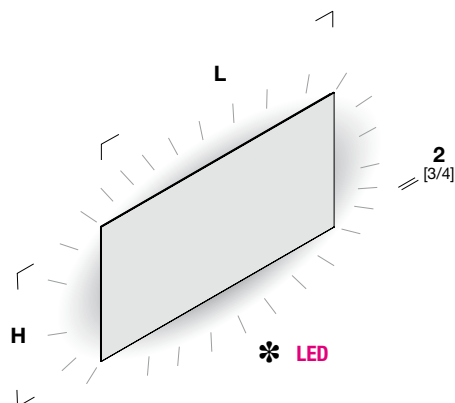
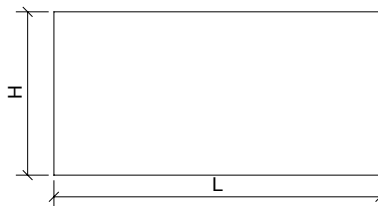
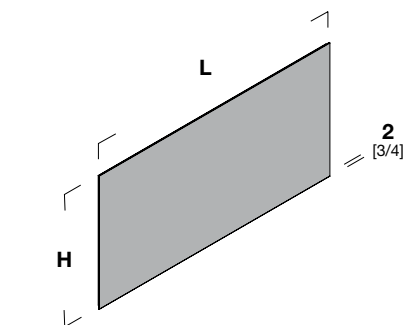
Filolucido Mirror - Filolucido Spiegel
Miroir Filolucido - Espejo Filolucido
Зеркало Filolucido

Specchiera orizzontale a filo lucido
Horizontal polished edge mirror
Horizontaler Spiegel mit polierter Kante
Miroir horizontal non biseauté
Espejo horizontal canto pulido
Горизонтальное зеркало с полированной кромкой

Specchiera ORIZZONTALE

HORIZONTAL mirror - HORIZONTALER Spiegel
Miroir HORIZONTAL - Espejo HORIZONTAL
ГОРИЗОНТАЛЬНОЕ зеркало

Design Rexa Design



COD.	L.	H.	SPECCHIERA MIRROR SPIEGEL MIROIR ESPEJO ЗЕРКАЛО	SPECCHIERA CON ILLUMINAZIONE MIRROR WITH LIGHTING SPIEGEL MIT BELEUCHTUNG MIROIR AVEC ILLUMINATION ESPEJO CON ILLUMINACIÓN ЗЕРКАЛО С ПОДСВЕТКОЙ	* Kg				
					Kg	Kg	M³		
8ALCB0001	72	28" 3/8	48	18" 7/8	212	516	5,6	8,6	0,06
8ALDB0001	96	37" 3/4	48	18" 7/8	244	562	7,3	10,3	0,07
8ALFB0001	120	47" 1/4	48	18" 7/8	275	626	9	12	0,09
8ALGB0001	144	56" 3/4	48	18" 7/8	321	686	10,7	13,7	0,11
8ALHB0001	192	78" 5/8	48	18" 7/8	385	782	14,1	17,1	0,14
8ALCL0001	72	28" 3/8	60	23" 5/8	235	546	6,7	9,7	0,07
8ALDL0001	96	37" 3/4	60	23" 5/8	275	618	8,7	11,7	0,09
8ALFL0001	120	47" 1/4	60	23" 5/8	313	672	10,7	13,7	0,11
8ALGL0001	144	56" 3/4	60	23" 5/8	370	742	12,7	15,7	0,13
8ALHL0001	192	78" 5/8	60	23" 5/8	450	834	16,7	19,7	0,17
8ALCC0001	72	28" 3/8	72	28" 3/8	258	576	7,9	10,9	0,08
8ALDC0001	96	37" 3/4	72	28" 3/8	305	656	10,1	13,1	0,1
8ALFC0001	120	47" 1/4	72	28" 3/8	351	717	12,4	15,4	0,13
8ALGC0001	144	56" 3/4	72	28" 3/8	418	799	14,7	17,7	0,15
8ALHC0001	192	78" 5/8	72	28" 3/8	516	926	19,3	22,3	0,2
8ALDD0001	96	37" 3/4	96	37" 3/4	368	734	13	16	0,13
8ALFD0001	120	47" 1/4	96	37" 3/4	428	810	15,9	18,9	0,17
8ALGD0001	144	56" 3/4	96	37" 3/4	516	911	18,7	21,7	0,2
8ALHD0001	192	78" 5/8	96	37" 3/4	645	1.072	24,4	27,4	0,26
8ALFF0001	120	47" 1/4	120	47" 1/4	658	1.054	19,3	22,3	0,2



Specchiere Filolucido

Filolucido Mirror - Filolucido Spiegel

Miroir Filolucido - Espejo Filolucido

Зеркало Filolucido

Specchiera verticale a filo lucido

Vertical polished edge mirror

Vertikaler Spiegel mit polierter Kante

Miroir vertical non biseauté

Espejo vertical canto pulido

Вертикальное зеркало с полированной кромкой

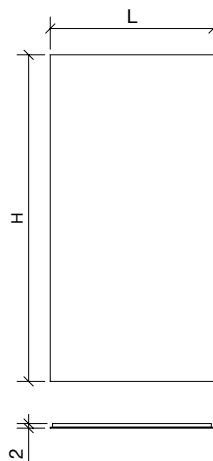
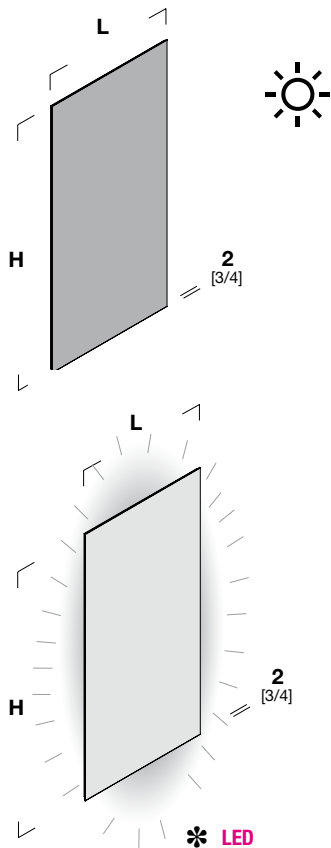
Specchiera VERTICALE

VERTICAL mirror - VERTIKALER Spiegel

Miroir VERTICAL - Espejo VERTICAL

ВЕРТИКАЛЬНОЕ зеркало

Design Rexa Design



COD.	L.	H.		* SPECCHIERA MIRROR SPIEGEL MIROIR ESPEJO ЗЕРКАЛО		* SPECCHIERA CON ILLUMINAZIONE MIRROR WITH LIGHTING SPIEGEL MIT BELEUCHTUNG MIROIR AVEC ILLUMINATION ESPEJO CON ILLUMINACION ЗЕРКАЛО С ПОДСВЕТКОЙ			
				Kg	Kg	M ²			
8ALAC0001	36	14" 1/8	72	28" 3/8	189	484	5	7,3	0,04
8ALAD0001	36	14" 1/8	96	37" 3/4	212	522	6,3	9,3	0,06
8ALAF0001	36	14" 1/8	120	47" 1/4	235	580	8	11	0,08
8ALAG0001	36	14" 1/8	144	56" 3/4	272	631	9,7	12,7	0,1
8ALAH0001	36	14" 1/8	192	78" 5/8	321	709	13,1	16,1	0,13
8ALBC0001	48	18" 7/8	72	28" 3/8	212	516	5,3	8,3	0,05
8ALBD0001	48	18" 7/8	96	37" 3/4	244	562	7,3	10,3	0,07
8ALBF0001	48	18" 7/8	120	47" 1/4	275	626	9	12	0,09
8ALBG0001	48	18" 7/8	144	56" 3/4	321	686	10,7	13,7	0,11
8ALBH0001	48	18" 7/8	192	78" 5/8	385	782	14,1	17,1	0,14
8ALMC0001	60	23" 5/8	72	28" 3/8	235	546	6,7	9,7	0,07
8ALMD0001	60	23" 5/8	96	37" 3/4	275	618	8,7	11,7	0,09
8ALMF0001	60	23" 5/8	120	47" 1/4	313	672	10,7	13,7	0,11
8ALMG0001	60	23" 5/8	144	56" 3/4	370	742	12,7	15,7	0,13
8ALMH0001	60	23" 5/8	192	78" 5/8	450	854	16,7	19,7	0,17
8ALCD0001	72	28" 3/8	96	37" 3/4	305	656	10,1	13,1	0,1
8ALCF0001	72	28" 3/8	120	47" 1/4	351	717	12,4	15,4	0,13
8ALCG0001	72	28" 3/8	144	56" 3/4	418	799	14,7	17,7	0,15
8ALCH0001	72	28" 3/8	192	78" 5/8	516	926	17	20	0,2
8ALDF0001	96	37" 3/4	120	47" 1/4	450	832	15,9	18,9	0,17
8ALDG0001	96	37" 3/4	144	56" 3/4	516	911	18,7	21,7	0,2



Pag. 352

Mensola per specchiera

Shelf for mirror - Ablage für Spiegel

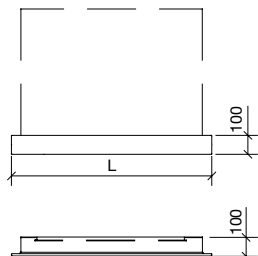
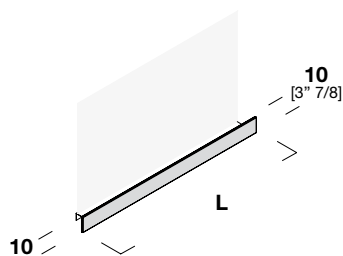
Étagère pour miroir - Estante para espejo

Полка для зеркала

Mensola

Shelf - Ablage
Étagère - Estante
Полка

Design Monica Graffeo



COD.	L.	LACCATO OPACO MATT LAQUERED MATT LAKIERT LACQUÉ MAT LAQUEADO MATE МАТОВЫЙ ЛАК	ARGILLA CLAY LEHM ARGILE ARCILLA ГЛИНА	ECOMALTA	CORIAN			MARMO E GRANITO MARBLE AND GRANITE			
					GLACIER WHITE	BONE SILVER GRAY CLAY DEEP NOCTURNE	KORAKRIL STONE	CARRARA	GRIGIO VENETO GRIGIO CARNICO EMPERADOR	NERO ASSOLUTO	
90S18001	130	51" 1/8	429	454	506	465	517	488	800	800	800
90S18002	154	60" 5/8	476	505	564	526	574	549	862	862	862

Mensola con portasalviette

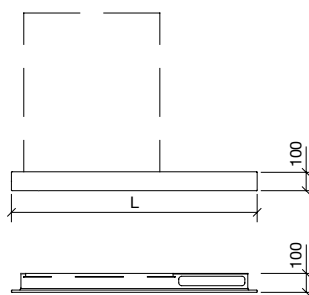
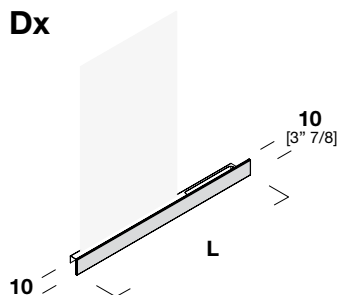
Shelf with towel rail - Ablage mit Handtuchhalter

Étagère avec porte-serviette - Estante con toallero

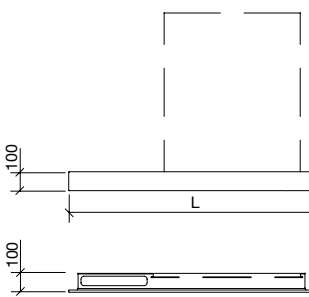
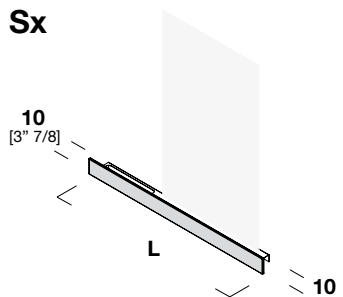
Полка с подставкой для полотенец

Design Monica Graffeo

Dx



Sx



COD.	L.	LACCATO OPACO MATT LAQUERED MATT LAKIERT LACQUÉ MAT LAQUEADO MATE МАТОВЫЙ ЛАК	ARGILLA CLAY LEHM ARGILE ARCILLA ГЛИНА	ECOMALTA	CORIAN			MARMO E GRANITO MARBLE AND GRANITE			
					GLACIER WHITE	BONE SILVER GRAY CLAY DEEP NOCTURNE	KORAKRIL STONE	CARRARA	GRIGIO VENETO GRIGIO CARNICO EMPERADOR	NERO ASSOLUTO	
sx 90S18S01	130	51" 1/8	-	454	506	465	517	488	800	800	800
sx 90S18S02	154	60" 5/8	-	505	564	526	574	549	862	862	862
dx 90S18D01	130	51" 1/8	-	454	506	465	517	488	800	800	800
dx 90S18D02	154	60" 5/8	-	505	564	526	574	549	862	862	862

Specchiere Filolucido

Filolucido Mirror - Filolucido Spiegel

Miroir Filolucido - Espejo Filolucido

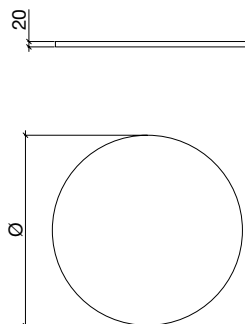
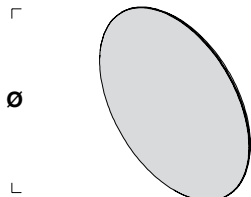
Зеркало Filolucido

Specchiera rotonda

Round mirror - Runder Spiegel

Miroir rond - Espejo redondo

Зеркало круглое



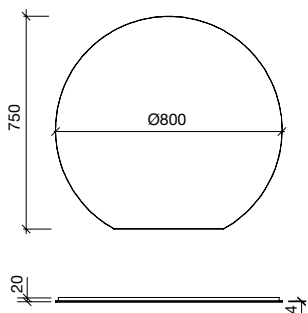
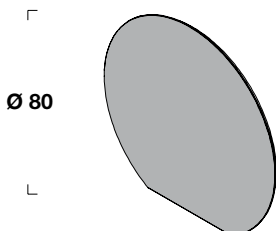
COD.	Ø	EURO	 Kg	 Kg	 M³	
8ARAA0001	40	15" 3/4	209	4	7,5	0,03
8ARCC0001	70	27" 5/8	292	7,5	11	0,1

Specchiera rotonda

Round mirror - Runder Spiegel

Miroir rond - Espejo redondo

Зеркало круглое



COD.	Ø	EURO	 Kg	 Kg	 M³	
8ARLI0001	80	31" 1/2	357	7,5	11	0,09

Mensola per specchiera

Shelf for mirror - Ablage für Spiegel

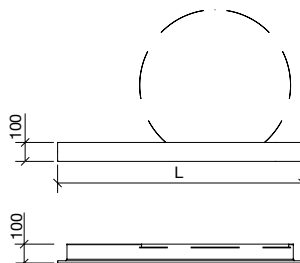
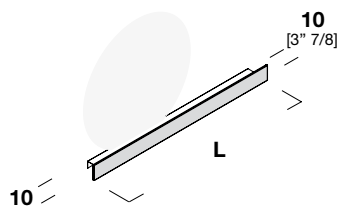
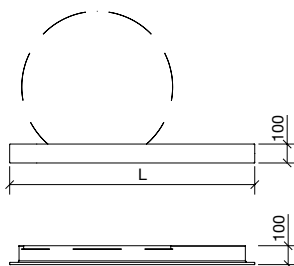
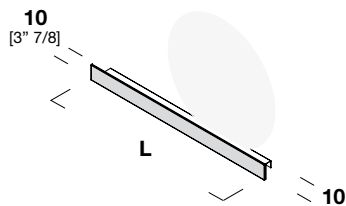
Étagère pour miroir - Estante para espejo

Полка для зеркала

Mensola

Shelf - Ablage
Étagère - Estante
Полка

Design Monica Graffeo



COD.	L.	LACCATO OPACO MATT LAQUERED MATT LAKIERT LACQUÉ MAT LAQUEADO MATE МАТОВЫЙ ЛАК	ARGILLA CLAY LEHM ARGILE ARCILLA ГЛИНА	ECOMALTA	CORIAN			MARMO E GRANITO MARBLE AND GRANITE			
					GLACIER WHITE	BONE SILVER GRAY CLAY DEEP NOCTURNE	KORAKRIL STONE	CARRARA	GRIGIO VENETO GRIGIO CARNICO EMPERADOR	NERO ASSOLUTO	
90S18001	130	51" 1/8	429	454	506	465	517	488	800	800	800
90S18002	154	60" 5/8	476	505	564	526	574	549	862	862	862

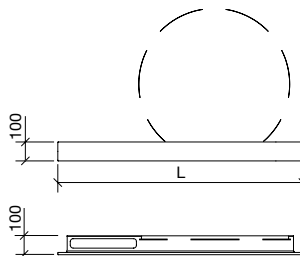
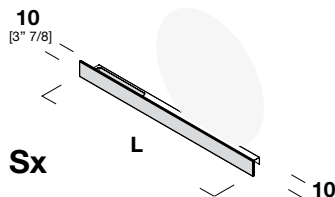
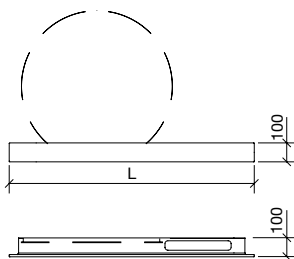
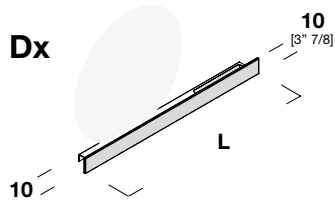
Mensola con portasalviette

Shelf with towel rail - Ablage mit Handtuchhalter

Étagère avec porte-serviette - Estante con toallero

Полка с подставкой для полотенец

Design Monica Graffeo



COD.	L.	LACCATO OPACO MATT LAQUERED MATT LAKIERT LACQUÉ MAT LAQUEADO MATE МАТОВЫЙ ЛАК	ARGILLA CLAY LEHM ARGILE ARCILLA ГЛИНА	ECOMALTA	CORIAN			MARMO E GRANITO MARBLE AND GRANITE			
					GLACIER WHITE	BONE SILVER GRAY CLAY DEEP NOCTURNE	KORAKRIL STONE	CARRARA	GRIGIO VENETO GRIGIO CARNICO EMPERADOR	NERO ASSOLUTO	
sx 90S18S01	130	51" 1/8	-	454	506	465	517	488	800	800	800
sx 90S18S02	154	60" 5/8	-	505	564	526	574	549	862	862	862
dx 90S18D01	130	51" 1/8	-	454	506	465	517	488	800	800	800
dx 90S18D02	154	60" 5/8	-	505	564	526	574	549	862	862	862

Specchiere Rettangolo

Rettangolo mirrors - Spiegel Rettangolo
Miroirs Rettangolo - Espejos Rettangolo
Зеркала Rettangolo

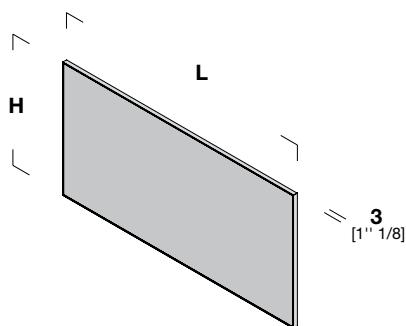
Specchiera orizzontale cornice Corian

Mirror with Corian frame - Spiegel Corian Rahmen
Miroir avec cadre en Corian - Espejo con marco en Corian
Зеркало в раме из Corian

Design Rexa Design



Pag. 352



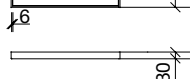
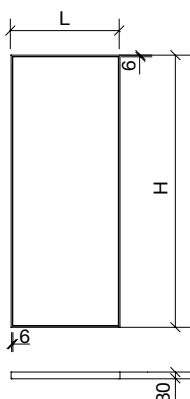
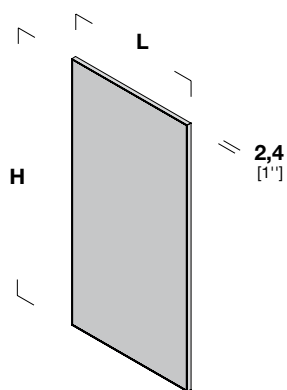
COD.	L.	H.	GLACIER WHITE	BONE SILVER GRAY	CLAY DEEP NOCTURNE		
8ATCB0001	72	28" 3/8	48	18" 7/8	553	631	665
8ATDB0001	96	37" 3/4	48	18" 7/8	630	692	727
8ATFB0001	120	47" 1/4	48	18" 7/8	684	751	788
8ATGB0001	144	56" 3/4	48	18" 7/8	739	809	849
8ATHB0001	192	78" 5/8	48	18" 7/8	886	970	1.016
8ATCL0001	72	28" 3/8	60	23" 5/8	628	685	720
8ATDL0001	96	37" 3/4	60	23" 5/8	685	751	788
8ATFL0001	120	47" 1/4	60	23" 5/8	746	815	855
8ATGL0001	144	56" 3/4	60	23" 5/8	805	881	925
8ATHL0001	192	78" 5/8	60	23" 5/8	977	1.069	1.120
8ATCC0001	72	28" 3/8	72	28" 3/8	681	739	776
8ATDC0001	96	37" 3/4	72	28" 3/8	739	809	849
8ATFC0001	120	47" 1/4	72	28" 3/8	805	878	922
8ATGC0001	144	56" 3/4	72	28" 3/8	870	953	1.001
8ATHC0001	192	78" 5/8	72	28" 3/8	1.065	1.167	1.224
8ATDD0001	96	37" 3/4	96	37" 3/4	739	809	849
8ATFD0001	120	47" 1/4	96	37" 3/4	933	1.023	1.073
8ATGD0001	144	56" 3/4	96	37" 3/4	995	1.092	1.146

Specchiera verticale cornice Corian

Mirror with Corian frame - Spiegel Corian Rahmen
Miroir avec cadre en Corian - Espejo con marco en Corian
Зеркало в раме из Corian



Pag. 352



COD.	L.	H.	GLACIER WHITE	BONE SILVER GRAY	CLAY DEEP NOCTURNE		
8ATBC0001	48	18" 7/8	72	28" 3/8	574	631	665
8ATBD0001	48	18" 7/8	96	37" 3/4	630	692	727
8ATBF0001	48	18" 7/8	120	47" 1/4	684	751	788
8ATBG0001	48	18" 7/8	144	56" 3/4	739	809	849
8ATBH0001	48	18" 7/8	192	78" 5/8	886	970	1.016
8ATMC0001	60	23" 5/8	72	28" 3/8	628	685	720
8ATMD0001	60	23" 5/8	96	37" 3/4	685	751	788
8ATMF0001	60	23" 5/8	120	47" 1/4	746	815	855
8ATMG0001	60	23" 5/8	144	56" 3/4	805	881	925
8ATMH0001	60	23" 5/8	192	78" 5/8	977	1.069	1.120
8ATCD0001	72	28" 3/8	96	37" 3/4	739	809	849
8ATCF0001	72	28" 3/8	120	47" 1/4	805	878	922
8ATCG0001	72	28" 3/8	144	56" 3/4	870	953	1.001
8ATCH0001	72	28" 3/8	192	78" 5/8	1.065	1.167	1.224
8ATDF0001	96	37" 3/4	120	47" 1/4	933	1.023	1.073
8ATDG0001	96	37" 3/4	144	56" 3/4	995	1.092	1.146

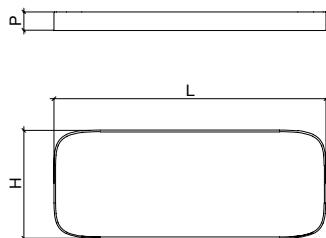
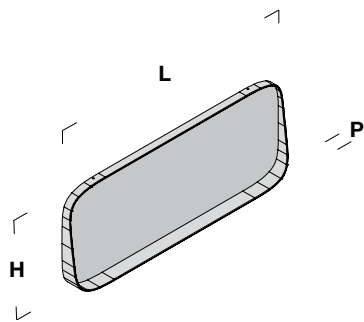
Specchiere Fonte

Fonte mirrors - Fonte Spiegel
Miroirs Fonte - Espejos Fonte
Зеркала Fonte

Specchiera Fonte con mensola in Corian

Fonte mirror with shelf in Corian - Spiegel Fonte mit Board aus Corian
Miroir Fonte avec étagère en Corian - Espejo Fonte con estante en Corian
Зеркало Fonte с полкой из Кориана

Design Monica Graffeo

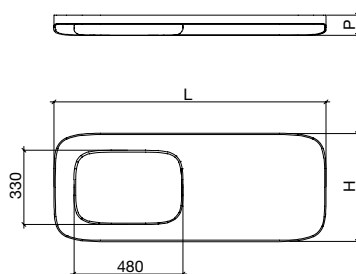
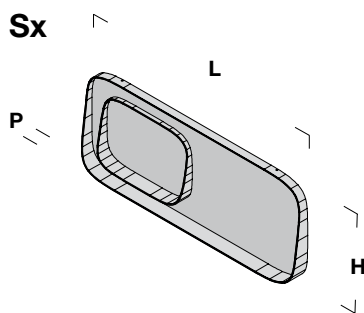


COD.	L.	H.	P.	CORIAN GLACIER WHITE	Kg	Kg	M³			
8AFBA0001	48	18" 7/8	33	13"	9	3" 17/32	676	5,5	10,5	0,05
8AFLB0001	80	31" 1/2	48	18" 7/8	9	3" 17/32	809	13,3	18,3	0,1
8AFFB0001	120	47" 1/4	48	18" 7/8	9	3" 17/32	960	20	25	0,14
8AFHB0001	192	75" 5/8	48	18" 7/8	9	3" 17/32	1.271	32,2	37,2	0,22



Specchiera Fonte con mensola specchio a sx in Corian

Fonte mirror with shelf R or L in Corian - Spiegel Fonte mit Board, Spiegel li. oder re. aus Corian
Miroir Fonte avec étagère à droite ou gauche en Corian - Espejo Fonte con estante, espejo der. o izq. en Corian - Зеркало Fonte с полкой лев./прав. из Кориана

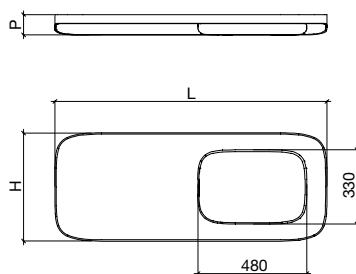
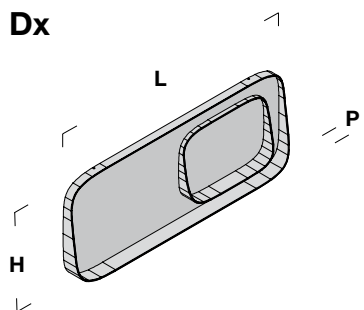


COD.	L.	H.	P.	CORIAN GLACIER WHITE	Kg	Kg	M³			
8AFLB0S01	80	31" 1/2	48	18" 7/8	9	3" 17/32	1.040	11,7	16,7	0,1
8AFFB0S01	120	47" 1/4	48	18" 7/8	9	3" 17/32	1.184	16,6	22,6	0,14
8AFHB0S01	192	75" 5/8	48	18" 7/8	9	3" 17/32	1.499	25,2	31,2	0,22



Specchiera Fonte con mensola specchio a dx in Corian

Fonte mirror with shelf R or L in Corian - Spiegel Fonte mit Board, Spiegel li. oder re. aus Corian
Miroir Fonte avec étagère à droite ou gauche en Corian - Espejo Fonte con estante, espejo der. o izq. en Corian - Зеркало Fonte с полкой лев./прав. из Кориана



COD.	L.	H.	P.	CORIAN GLACIER WHITE	Kg	Kg	M³			
8AFLB0D01	80	31" 1/2	48	18" 7/8	9	3" 17/32	1.040	11,7	16,7	0,1
8AFFB0D01	120	47" 1/4	48	18" 7/8	9	3" 17/32	1.184	16,6	22,6	0,14
8AFHB0D01	192	75" 5/8	48	18" 7/8	9	3" 17/32	1.499	25,2	31,2	0,22



Specchiere Esperanto in Corian

Esperanto mirror in Corian - Esperanto Spiegel aus Corian

Miroir Esperanto en Corian - Espejo Esperanto en Corian

Зеркала Esperanto из Кориан

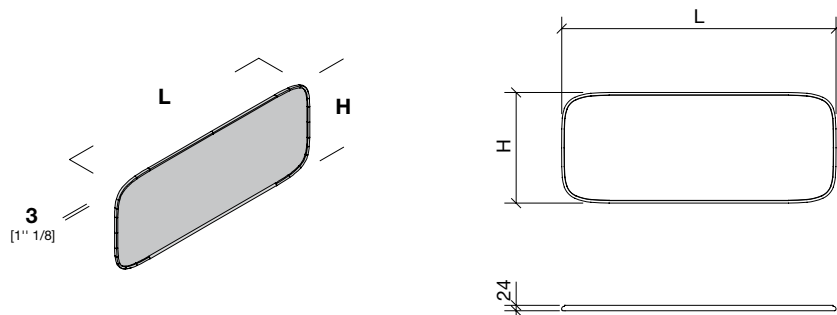
Specchiera orizzontale in Corian

Horizontal mirror in Corian - Horizontaler Spiegel aus Corian

Miroirs horizontals en Corian - Espejo horizontal en Corian

Горизонтальное зеркало из Кориана

Design **Monica Graffeo**



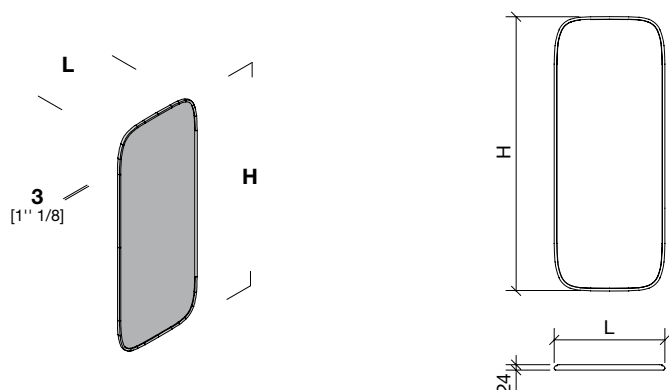
COD.	L.		H.		GLACIER WHITE	BONE SILVER GRAY	CLAY DEEP NOCTURNE			
	97	38" 1/4	34	13" 1/4				Kg	Kg	M³
8AEDA0001	97	38" 1/4	34	13" 1/4	566	593	630	9,3	12,3	0,06
8AEDB0001	97	38" 1/4	49	19" 1/4	839	884	942	12,1	15,1	0,08
8AEFB0001	121	47" 5/8	49	19" 1/4	880	936	1.002	13,8	16,8	0,1
8AEHB0001	193	76"	49	19" 1/4	1.107	1.197	1.267	24,4	29,4	0,15

Specchiera verticale in Corian

Vertical mirror in Corian - Senkrechter Spiegel aus Corian

Miroir vertical en Corian - Espejo vertical en Corian

Вертикальное зеркало из Кориана



COD.	L.		H.		GLACIER WHITE	BONE SILVER GRAY	CLAY DEEP NOCTURNE			
	34	13" 1/4	97	38" 1/4				Kg	Kg	M³
8AEAD0001	34	13" 1/4	97	38" 1/4	566	593	630	9,3	12,3	0,06
8AEBD0001	49	19" 1/4	97	38" 1/4	839	884	942	12,1	15,1	0,08
8AEBF0001	49	19" 1/4	121	47" 5/8	880	936	1.002	13,8	16,8	0,1
8AEBH0001	49	19" 1/4	193	76"	1.107	1.197	1.267	24,4	29,4	0,15

Specchiere Esperanto

Esperanto mirror - Esperanto Spiegel

Miroir Esperanto - Espejo Esperanto

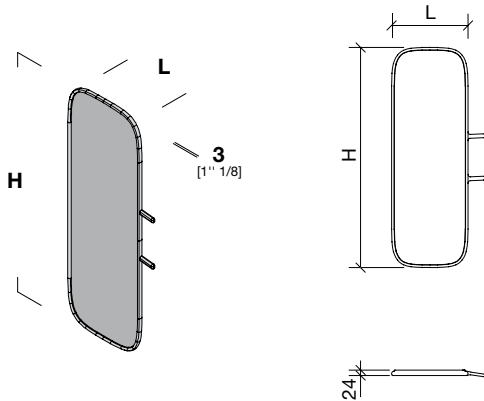
Зеркала Esperanto

Specchiera verticale DX con appendici in Corian

Vertical mirror right with hooks in Corian - Senkrechter Spiegel - rechts - mit Anhänger aus Corian
Miroir vertical droite avec crochets en Corian - Espejo vertical derecha con apéndices en Corian
Вертикальное правостороннее зеркало с крючками из Corian

Design **Monica Graffeo**

Dx

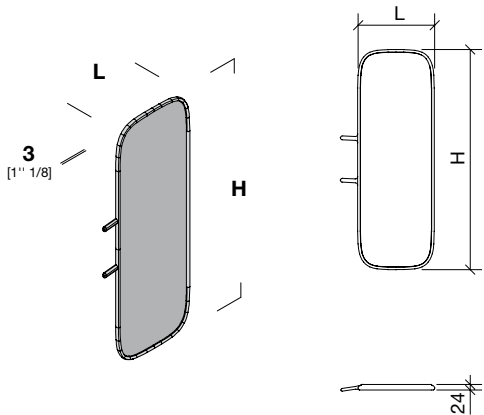


COD.	L.		H.		GLACIER WHITE	BONE SILVER GRAY	CLAY DEEP NOCTURNE	Kg	Kg	M³
	mm	inch	mm	inch						
8AEDAD001	34	13" 1/4	97	38" 1/4	809	849	930	9,4	12,4	0,06
8AEBD001	49	19" 1/4	97	38" 1/4	889	933	1.026	12,2	15,2	0,08
8AEBF001	49	19" 1/4	121	47" 5/8	970	1.019	1.120	15	18	0,1
8AEBH001	49	19" 1/4	193	76"	1.265	1.324	1.462	24,7	29,7	0,15

Specchiera verticale SX con appendici in Corian

Vertical mirror left with hooks in Corian - Senkrechter Spiegel - links - mit Anhänger aus Corian
Miroir vertical gauche avec crochets en Corian - Espejo vertical izquierda con apéndices en Corian
Вертикальное левостороннее зеркало с крючками из Corian

Sx



COD.	L.		H.		GLACIER WHITE	BONE SILVER GRAY	CLAY DEEP NOCTURNE	Kg	Kg	M³
	mm	inch	mm	inch						
8AEDAD001	34	13" 1/4	97	38" 1/4	809	849	930	9,4	12,4	0,06
8AEBD001	49	19" 1/4	97	38" 1/4	889	933	1.026	12,2	15,2	0,08
8AEBF001	49	19" 1/4	121	47" 5/8	970	1.019	1.120	15	18	0,1
8AEBH001	49	19" 1/4	193	76"	1.265	1.324	1.462	24,7	29,7	0,15

Specchiere Esperanto

Esperanto mirror - Esperanto Spiegel

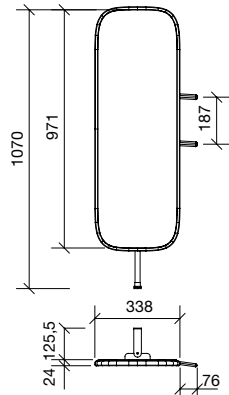
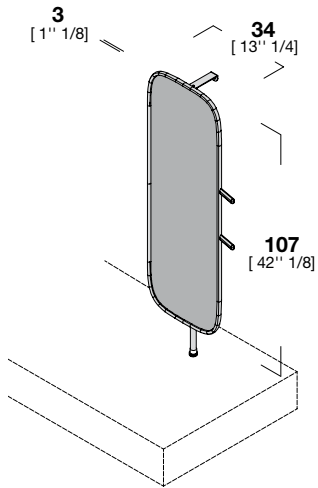
Miroir Esperanto - Espejo Esperanto

Зеркала Esperanto

Specchiera girevole DX con appendici in Corian

Turning mirror right with hooks in Corian - Drehbarer Spiegel - rechts - mit Anhänger aus Corian
Miroir tournant droite avec crochets en Corian - Espejo giratorio derecha con apéndices en Corian
Вращающееся правостороннее зеркало с крючками из Corian

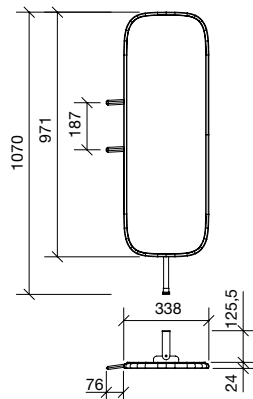
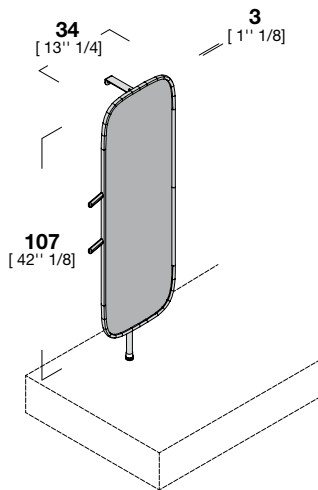
Design **Monica Graffeo**



COD.	L.	H.	GLACIER WHITE	BONE SILVER GRAY	CLAY DEEP NOCTURNE			
8AEAD0D02	34	13'' 1/4	107	42'' 1/8	1.224	1.269	1.358	12,8 15,8 0,06

Specchiera girevole SX con appendici in Corian

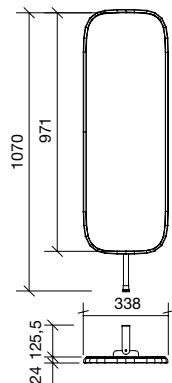
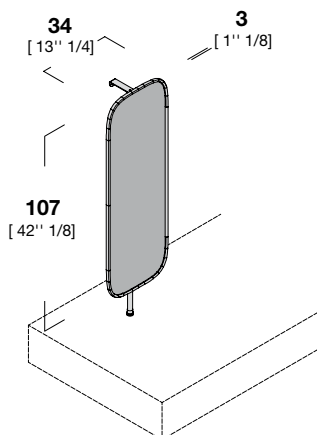
Turning mirror left with hooks in Corian - Drehbarer Spiegel - links - mit Anhänger aus Corian
Miroir tournant gauche avec crochets en Corian - Espejo giratorio izquierda con apéndices en Corian
Вращающееся левостороннее зеркало с крючками из Corian



COD.	L.	H.	GLACIER WHITE	BONE SILVER GRAY	CLAY DEEP NOCTURNE			
8AEAD0S02	34	13'' 1/4	107	42'' 1/8	1.224	1.269	1.358	12,8 15,8 0,06

Specchiera girevole in Corian

Turning mirror in Corian - Drehbarer Spiegel aus Corian
Miroir tournant en Corian - Espejo giratorio en Corian
Вращающееся зеркало из Corian



COD.	L.	H.	GLACIER WHITE	BONE SILVER GRAY	CLAY DEEP NOCTURNE			
8AEAD0002	34	13'' 1/4	107	42'' 1/8	1.116	1.154	1.193	12,7 15,7 0,06

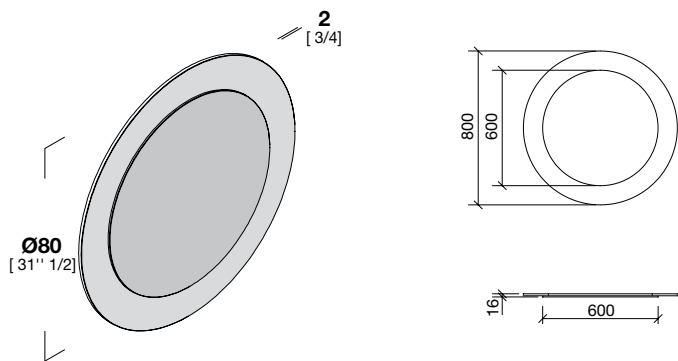
Specchiere Brame

Brame mirrors - Brame Spiegel
Miroirs Brame - Espejos Brame
Зеркала Brame

Specchiera BRAME in vetro

BRAME mirror made in glass - BRAME Spiegel aus Glas
Miroir BRAME en verre - Espejo BRAME en vidrio
Зеркало BRAME из стекла

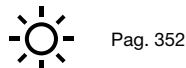
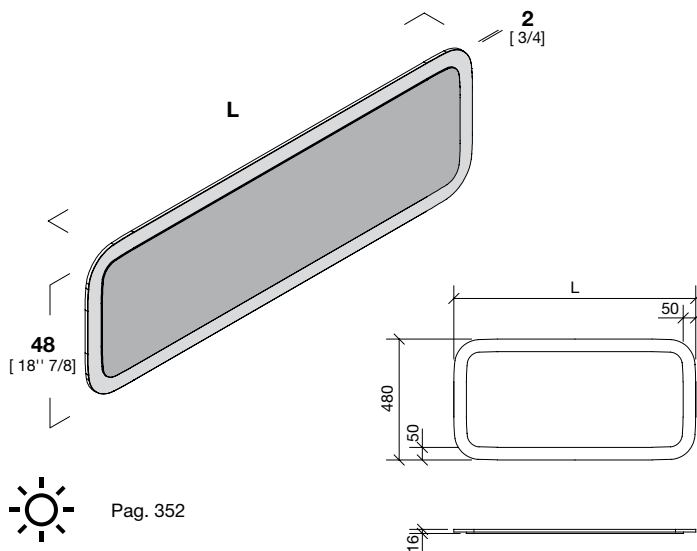
Design REXA Design con
Monica Graffeo



COD.	BRONZO / GRIGIO BRONZE / GREY BRONZE / GRAU BRONZE / GRIS БРОНЗОВЫЙ / СЕРЫЙ			
		Kg	Kg	M³
8ABLI0001	722	13,6	16,6	0,1

Specchiera BRAME orizzontale in vetro

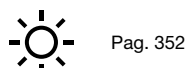
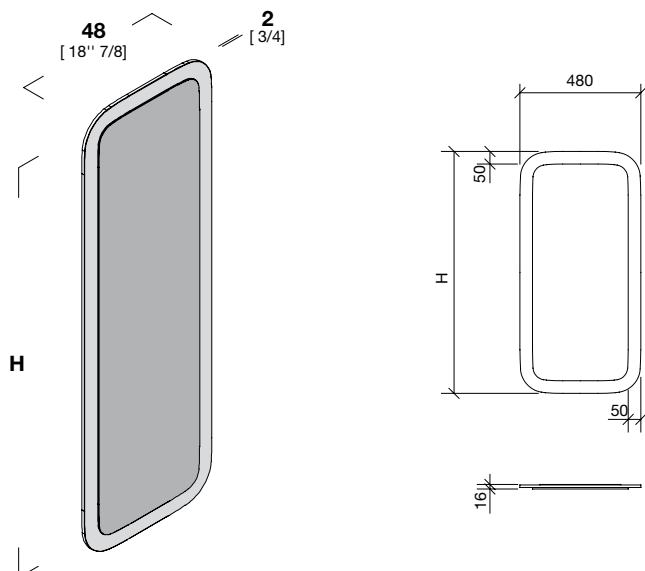
BRAME horizontal mirror made in glass - BRAME Horizontaler Spiegel aus Glas
Miroir horizontal BRAME en verre - Espejo horizontal BRAME en vidrio
Горизонтальное зеркало BRAME из стекла



COD.	L.	BRONZO / GRIGIO BRONZE / GREY BRONZE / GRAU BRONZE / GRIS БРОНЗОВЫЙ / СЕРЫЙ				
			Kg	Kg	M³	
8ABDB0001	96	37'' 3/4	669	10,2	13,2	0,07
8ABGB0001	144	47'' 1/4	828	17,6	20,6	0,11

Specchiera BRAME verticale in vetro

BRAME vertical mirror made in glass - BRAME Vertikaler Spiegel aus Glas
Miroir vertical BRAME en verre - Espejo vertical BRAME en vidrio
Вертикальное зеркало BRAME из стекла



COD.	H.	BRONZO / GRIGIO BRONZE / GREY BRONZE / GRAU BRONZE / GRIS БРОНЗОВЫЙ / СЕРЫЙ				
			Kg	Kg	M³	
8ABBD0001	96	37'' 3/4	669	10,2	13,2	0,07
8ABBG0001	144	47'' 1/4	828	17,6	20,6	0,11

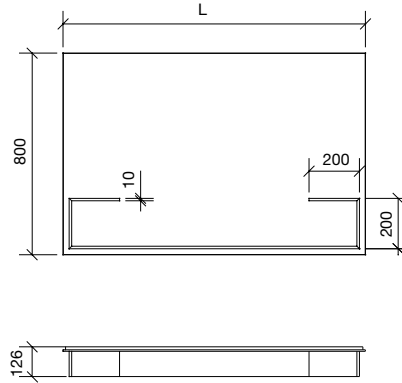
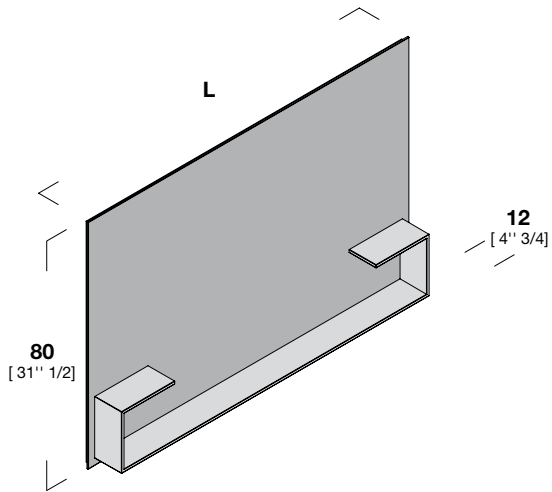
Specchiere Moode

Moode mirrors - Moode Spiegel
Miroirs Moode - Espejos Moode
Зеркала Moode

Specchiera con mensola in vetro

Mirror with glass shelf - Spiegel mit Glasablage
Miroir avec étagère en verre - Espejo con repisa de vidrio
Зеркало со стеклянной полкой

Design **Rexa Design** con
Monica Graffeo



Pag. 352

COD.	L.		BRONZO / GRIGIO BRONZE / GREY BRONZE / GRAU BRONZE / GRIS BRONZE / GRIS БРОНЗОВЫЙ / СЕРЫЙ	Kg	Kg	M³
8AMDI0001	96	37" 3/4	900	25,5	30,5	0,21
8AMFI0001	120	47" 1/4	1.020	30,8	35,8	0,26

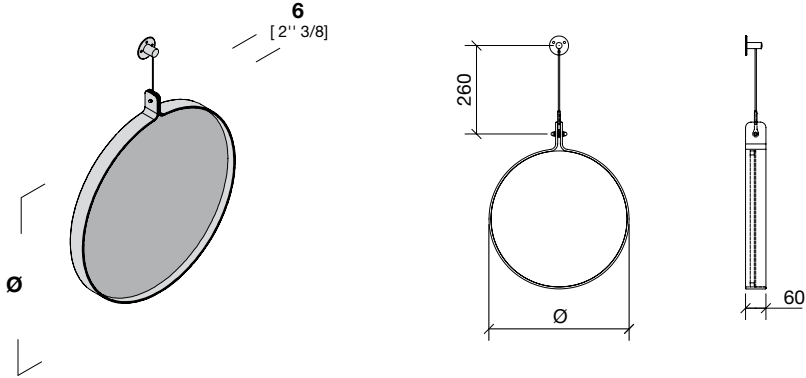
Specchiere Hammam




Hammam mirrors - Hammam Spiegel
 Miroirs Hammam - Espejos Hammam
 Зеркала Hammam

Specchiera in Corian

Mirror in Corian - Spiegel aus Corian
 Miroir en Corian - Espejo en Corian
 зеркало из Corian

Design REXA Design con
 Monica Graffeo



COD.	Ø		CORIAN GLACIER WHITE	 Kg  Kg  M ³		
				2,1	5,1	0,04
8AHAA0001	41	16" 1/4	503	2,1	5,1	0,04
8AHCC0001	71	28"	589	4,7	7,7	0,1

Specchiere contenitive

Mirror cabinets - Spiegelschränke

Mueble miroirs - Espejos contenedores (Camerinos)

Зеркала с встроенным контейнером

Lampade applicabili

Spotlight to match available
Lampe aussenseitig anwendbar
Lampe applique
Lámpara aplicable
Внешние накладные лампы



Specchiera elettrificata con prese elettriche e portaphon

Mirrored cabinet equipped with electrical outlet and hairdryer support
Spiegelschrank mit Steckdose und Halterung für Haartrockner
Meuble miroir équipé de prises électriques et d'un support pour sèche-cheveux
Mueble espejo equipado con enchufes y porta-secador de pelo
Зеркало с электрическими вилками и подставкой для фена



Illuminazione LED

LED light available
LED-Licht verfügbar
Illumination LED disponible
Luz LED disponible
Возможна подсветка LED



Contentitive

Mirrored cabinets



P 331 Girevole | Turning



P 332 Rettangolo



P 334 R1

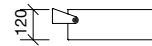
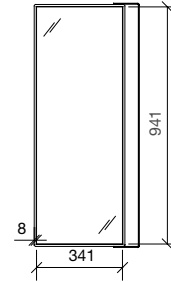
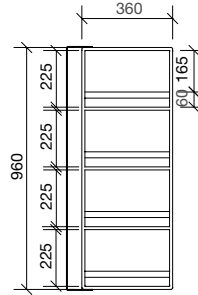
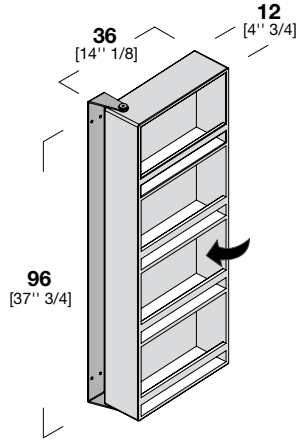
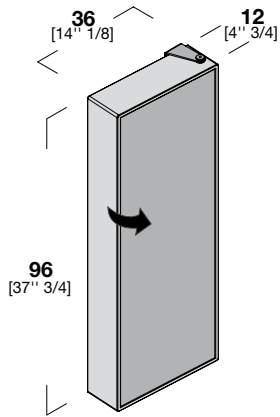
Specchiera contenitiva girevole


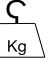
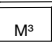
TURNING mirror cabinet - DREHBARER Spiegelschrank
 Mueble miroir TOURNANT - Espejo contenedores GIRATORIO
 ПОВОРОТНЫЙ Зеркальный шкаф

Specchiera girevole in Corian

Turning mirror in Corian - Drehbarer Corian Spiegel
 Miroir tournant en Corian - Espejo giratorio en Corian
 Вращающееся зеркало из Corian

Design **Rexa Design** con
Monica Graffeo



COD.	GLACIER WHITE	BONE SILVER GRAY	CLAY DEEP NOCTURNE	 Kg	 Kg	 M³
8BMAD0001	1.132	1.153	1.374	20,2	25,2	0,11

Specchiere contenitive Rettangolo

Rettangolo mirror cabinets - Spiegelschränke Rettangolo

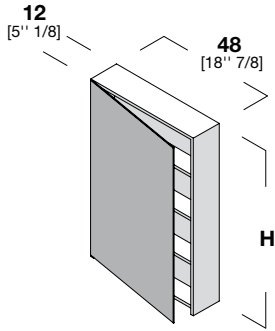
Mueble miroirs Rettangolo - Espejos contenedores Rettangolo (Camerinos)

Зеркала с встроенным контейнером Rettangolo

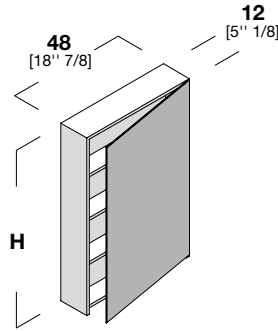
Specchiera 1 anta DX - SX in Corian

Mirror 1 hinged door right or left in Corian - Spiegelschrank mit 1 Tür rechts- oder linksbandig aus Corian
Miroir avec 1 porte battantes droite ou gauche en Corian - Espejo con 1 puerta batiente derecha o izquierda en Corian
Зеркало 1 правый или левый фасад из Corian

Design Rexa Design



Sx



Dx

COD.	L.	H.	CORIAN			Kg	Kg	M³		
			GLACIER WHITE	BONE SILVER GRAY	CLAY DEEP NOCTURNE					
sx 8BTBC1S01	48	18" 7/8	72	28" 3/8	958	1.050	1.202	14,9	17,9	0,11
sx 8BTBD1S01	48	18" 7/8	96	37" 3/4	1.116	1.224	1.400	19	22	0,14
dx 8BTBC1D01	48	18" 7/8	72	28" 3/8	958	1.050	1.202	14,9	17,9	0,11
dx 8BTBD1D01	48	18" 7/8	96	37" 3/4	1.116	1.224	1.400	19	22	0,14



Pag. 352

RIPIANI
SHELVES
REGALE
ÉTAGERÈS
ESTANTES
ПОЛКИ

H.

72

96



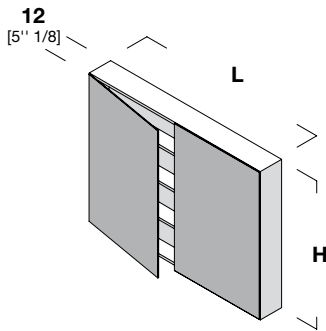
2 ripiani



3 ripiani

Specchiera 2 ante in Corian

Mirror 2 hinged doors in Corian - Spiegelschrank mit 2 Türen aus Corian
Miroir avec 2 portes battantes en Corian - Espejo con 2 puertas batientes en Corian
Зеркало 2 фасада из Corian



COD.	L.	H.	CORIAN			Kg	Kg	M³		
			GLACIER WHITE	BONE SILVER GRAY	CLAY DEEP NOCTURNE					
8BTCC2001	72	28" 3/8	72	28" 3/8	1.300	1.463	1.607	20,6	23,6	0,15
8BTCD2001	72	28" 3/8	96	37" 3/4	1.465	1.595	1.806	33,9	36,9	0,26
8BTDC2001	96	37" 3/4	72	28" 3/8	1.499	1.595	1.806	20,6	23,6	0,15
8BTDD2001	96	37" 3/4	96	37" 3/4	1.744	1.898	2.151	33,9	36,9	0,26



Pag. 352

RIPIANI
SHELVES
REGALE
ÉTAGERÈS
ESTANTES
ПОЛКИ

H.

72

96



2 ripiani



3 ripiani

Specchiere contenitive Rettangolo

Rettangolo mirror cabinets - Spiegelschränke Rettangolo

Mueble miroirs Rettangolo - Espejos contenedores Rettangolo (Camerinos)

Зеркала с встроенным контейнером Rettangolo

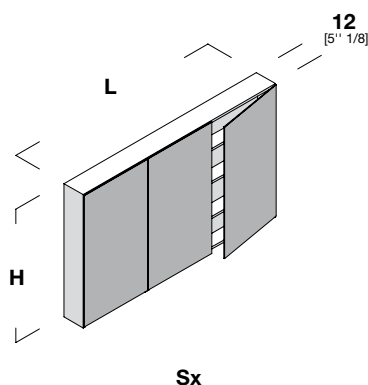
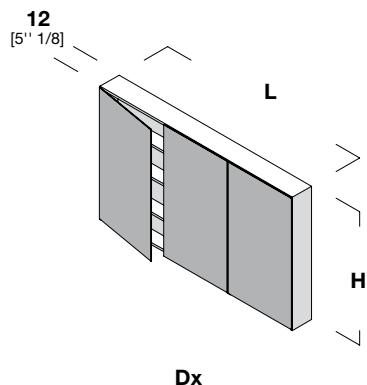
Specchiera 3 ante in Corian

Mirror 3 hinged doors in Corian - Spiegelschrank mit 3 Türen aus Corian

Miroir avec 3 portes battantes en Corian - Espejo con 3 puertas batientes en Corian

Зеркало с тремя фасадами из Corian

Design REXA Design



COD.	L.	H.	CORIAN			Kg	Kg	M³		
			GLACIER WHITE	BONE SILVER GRAY	CLAY DEEP NOCTURNE					
sx 8BTFC3S01	120	47" 1/4	72	28" 3/8	1.835	1.995	2.253	34,7	37,7	0,25
sx 8BTFD3S01	120	47" 1/4	96	37" 3/4	2.164	2.352	2.657	45,2	48,2	0,32
sx 8BTGC3S01	144	56" 3/4	72	28" 3/8	2.025	2.202	2.487	40,1	43,1	0,29
sx 8BTGD3S01	144	56" 3/4	96	37" 3/4	2.443	2.655	3.003	52,2	55,2	0,38
dx 8BTFC3D01	120	47" 1/4	72	28" 3/8	1.835	1.995	2.253	34,7	37,7	0,25
dx 8BTFD3D01	120	47" 1/4	96	37" 3/4	2.164	2.352	2.657	45,2	48,2	0,32
dx 8BTGC3D01	144	56" 3/4	72	28" 3/8	2.025	2.202	2.487	40,1	43,1	0,29
dx 8BTGD3D01	144	56" 3/4	96	37" 3/4	2.443	2.655	3.003	52,2	55,2	0,38



Pag. 352

RIPIANI
SHELVES
REGALE
ÉTAGERES
ESTANTES
ПОЛКИ

H.

72

96



2 ripiani



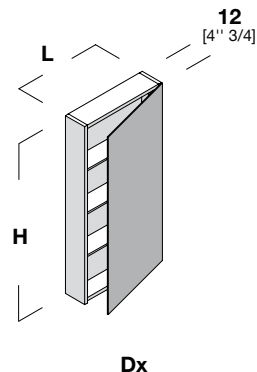
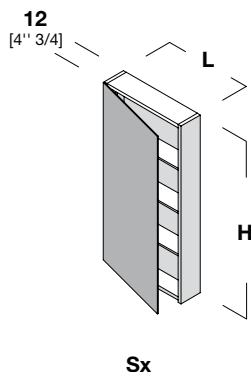
3 ripiani

Specchiere contenitive R1

R1 mirror cabinets - Spiegelschränke R1
Mueble miroirs R1 - Espejos contenedores R1 (Camerinos)
Зеркала с встроенным контейнером R1

Specchiera 1 anta DX - SX

Mirror 1 hinged door right or left - Spiegelschrank mit 1 Tür rechts- oder linksbanding
Miroir avec 1 porte battante droite ou gauche - Espejo con 1 puerta batiente derecha o izquierda
зеркало с 1 правым или левым фасадом



STRUTTURA: LAMINATO GRIGIO
CARCASE: LAMINATE GREY
KORPUS: LAMINAT GRAU
CAISSON: STRATIFIÉ GRIS
CASCO: LAMINADO GRIS
СТРУКТУРА: СЕРЫЙ ЛАМИНАТ



Pag. 352

FINITURA LACCATO OPACO E ARGILLA SOLO ESTERNO

MATT LACQUER AND CLAY FINISH ONLY FOR EXTERNAL SIDE

MATTLACK UND LEHM AUSFÜHRUNG NUR FÜR AUSSENSEITE

FINITION LAQUÉ MAT ET ARGILE UNIQUEMENT POUR LE CÔTÉ EXTÉRIEUR

ACABADO LAQUEADO OPACO Y ACABADO DE ARCILLA SÓLO PARA EL LADO EXTERNO

МАТОВЫЙ ЛАК И ПОКРЫТИЕ ИЗ ГЛИНЫ ТОЛЬКО ДЛЯ ВНЕШНЕЙ СТОРОНЫ

COD.	L.	H.	LAMINATO GRIGIO GREY LAMINATE	LACCATO OPACO MATT LACQUERED	ARGILLA CLAY					
sx 8B1AC1S01	36	14" 1/8	72	28" 3/8	482	590	653	8,6	11,6	0,08
sx 8B1AD1S01	36	14" 1/8	96	37" 3/4	622	697	774	11,2	14,2	0,11
sx 8B1AF1S01	36	14" 1/8	120	47" 1/4	769	859	950	13,8	16,8	0,13
sx 8B1AG1S01	36	14" 1/8	144	56" 3/4	835	954	1.059	16,4	19,4	0,16
sx 8B1BC1S01	48	18" 7/8	72	28" 3/8	603	673	742	11,1	14,1	0,1
sx 8B1BD1S01	48	18" 7/8	96	37" 3/4	718	804	887	14	17	0,14
sx 8B1BF1S01	48	18" 7/8	120	47" 1/4	891	994	1.093	16,9	19,9	0,17
sx 8B1BG1S01	48	18" 7/8	144	56" 3/4	993	1.109	1.221	19,7	22,7	0,2
dx 8B1AC1D01	36	14" 1/8	72	28" 3/8	482	590	653	8,6	11,6	0,08
dx 8B1AD1D01	36	14" 1/8	96	37" 3/4	622	697	774	11,2	14,2	0,11
dx 8B1AF1D01	36	14" 1/8	120	47" 1/4	769	859	950	13,8	16,8	0,13
dx 8B1AG1D01	36	14" 1/8	144	56" 3/4	835	954	1.059	16,4	19,4	0,16
dx 8B1BC1D01	48	18" 7/8	72	28" 3/8	603	673	742	11,1	14,1	0,1
dx 8B1BD1D01	48	18" 7/8	96	37" 3/4	718	804	887	14	17	0,14
dx 8B1BF1D01	48	18" 7/8	120	47" 1/4	891	994	1.093	16,9	19,9	0,17
dx 8B1BG1D01	48	18" 7/8	144	56" 3/4	993	1.109	1.221	19,7	22,7	0,2

RIPIANI SHELVES REGALE ÉTAGERES ESTANTES ПОЛКИ	H.	72	96	120	144
		2 ripiani	3 ripiani	4 ripiani	5 ripiani

MAGGIORAZIONE PER ILLUMINAZIONE INTERNA LED
EXTRA CHARGE FOR INTERNAL LED LIGHTING
ZUSCHLAG FÜR LED-INNENBELEUCHTUNG
SUPPLÉMENT POUR ÉCLAIRAGE LED INTÉRIEUR
SUPLEMENTO PARA ILUMINACIÓN LED INTERIOR
НАЦЕНКА ЗА ПОДСВЕТКУ LED



COD.	H.	€URO	
90D24001	72	28" 3/8	187
90D24002	96	37" 3/4	200
90D24003	120	47" 1/4	214
90D24004	144	56" 3/4	237

Specchiere contenitive R1

R1 mirror cabinets - Spiegelschränke R1

Mueble miroirs R1 - Espejos contenedores R1 (Camerinos)

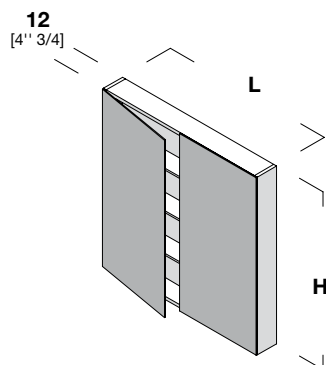
Зеркала с встроенным контейнером R1

Specchiera 2 ante

Mirror 2 hinged doors - Spiegelschrank mit 2 Türen
Miroir avec 2 portes battantes - Espejo con 2 puertas batientes
Зеркало с 2 фасадами

STRUTTURA: LAMINATO GRIGIO

CARCASE: LAMINATE GREY
KORPUS: LAMINAT GRAU
CAISSON: STRATIFIÉ GRIS
CASCO: LAMINADO GRIS
СТРУКТУРА: СЕРЫЙ ЛАМИНАТ



Pag. 352

FINITURA LACCATO OPACO E ARGILLA SOLO ESTERNO

MATT LACQUER AND CLAY FINISH ONLY FOR EXTERNAL SIDE

MATKLACK UND LEHM AUSFÜHRUNG NUR FÜR AUSSENSEITE

FINITION LAQUÉ MAT ET ARGILE UNIQUEMENT POUR LE CÔTÉ EXTÉRIEUR

ACABADO LAQUEADO OPACO Y ACABADO DE ARCILLA SÓLO PARA EL LADO EXTERNO

МАТОВЫЙ ЛАК И ПОКРЫТИЕ ИЗ ГЛИНЫ ТОЛЬКО ДЛЯ ВНЕШНЕЙ СТОРОНЫ

COD.	L.		H.		LAMINATO GRIGIO GREY LAMINATE	LACCATO OPACO MATT LACQUERED	ARGILLA CLAY	Kg	Kg	M ³
	72	28" 3/8	72	28" 3/8	853	944	1.028	15,2	18,2	0,15
8B1CC2001	72	28" 3/8	72	28" 3/8	853	944	1.028	15,2	18,2	0,15
8B1CD2001	72	28" 3/8	96	37" 3/4	1.012	1.120	1.219	21,3	24,3	0,19
8B1CF2001	72	28" 3/8	120	47" 1/4	1.280	1.409	1.523	27,3	30,3	0,23
8B1CG2001	72	28" 3/8	144	56" 3/4	1.418	1.562	1.689	33,3	36,3	0,28
8B1DC2001	96	37" 3/4	72	28" 3/8	1.004	1.112	1.211	20,7	23,7	0,19
8B1DD2001	96	37" 3/4	96	37" 3/4	1.210	1.336	1.447	27,4	30,4	0,25
8B1DF2001	96	37" 3/4	120	47" 1/4	1.521	1.672	1.799	34,2	37,2	0,3
8B1DG2001	96	37" 3/4	144	56" 3/4	1.696	1.863	2.004	40,9	43,9	0,36

RIPIANI SHELVES REGALE ÉTAGERES ESTANTES ПОЛКИ	H.	72	96	120	144
		2 ripiani	3 ripiani	4 ripiani	5 ripiani

MAGGIORAZIONE PER ILLUMINAZIONE INTERNA LED
EXTRA CHARGE FOR INTERNAL LED LIGHTING
ZUSCHLAG FÜR LED-INNENBELEUCHTUNG
SUPPLÉMENT POUR ÉCLAIRAGE LED INTÉRIEUR
SUPLEMENTO PARA ILUMINACIÓN LED INTERIOR
НАЦЕНКА ЗА ПОДСВЕТКУ LED



COD.	H.	€URO	
90D24001	72	28" 3/8	187
90D24002	96	37" 3/4	200
90D24003	120	47" 1/4	214
90D24004	144	56" 3/4	237

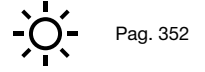
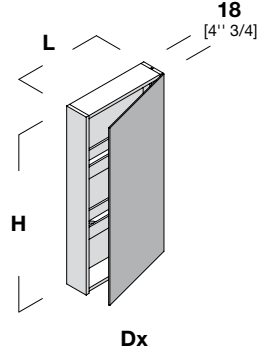
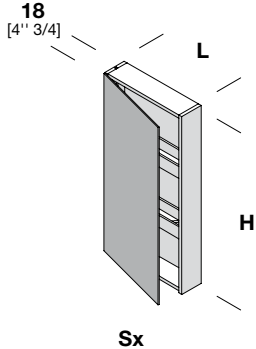
Specchiere contenitive R1

R1 mirror cabinets - Spiegelschränke R1
Mueble miroirs R1 - Espejos contenedores R1 (Camerinos)
Зеркала с встроенным контейнером R1

Specchiera accessoriata 1 anta DX - SX

Equipped mirror, 1 hinged door right or left - Spiegelschrank ausgestattet, mit 1 Tür rechts- oder linksbandig
Miroir équipé avec 1 porte battante droite ou gauche - Espejo equipado con 1 puerta batiente derecha o izquierda
Зеркало с 1 правым или левым фасадом

STRUTTURA: LAMINATO GRIGIO
CARCASE: LAMINATE GREY
KORPUS: LAMINAT GRAU
CAISSON: STRATIFIÉ GRIS
CASCO: LAMINADO GRIS
СТРУКТУРА: СЕРЫЙ ЛАМИНАТ



FINITURA LACCATO OPACO E ARGILLA SOLO ESTERNO

MATT LACQUER AND CLAY FINISH ONLY FOR EXTERNAL SIDE

MATTLACK UND LEHM AUSFÜHRUNG NUR FÜR AUSSENSEITE

FINITION LAQUÉ MAT ET ARGILE UNIQUEMENT POUR LE CÔTÉ EXTÉRIEUR

ACABADO LAQUEADO OPACO Y ACABADO DE ARCILLA SÓLO PARA EL LADO EXTERNO

МАТОВЫЙ ЛАК И ПОКРЫТИЕ ИЗ ГЛИНЫ ТОЛЬКО ДЛЯ ВНЕШНЕЙ СТОРОНЫ

COD.	L.	H.	LAMINATO GRIGIO GREY LAMINATE		LACCATO OPACO MATT LACQUERED		ARGILLA CLAY		Kg	Kg	M³
			645	732	826	8,8	11,8	0,08			
sx 8B1AC1S02	36	14" 1/8	72	28" 3/8	645	732	826	8,8	11,8	0,08	
sx 8B1AD1S02	36	14" 1/8	96	37" 3/4	813	922	1.036	11,5	14,5	0,11	
sx 8B1AF1S02	36	14" 1/8	120	47" 1/4	970	1.098	1.235	14,1	17,1	0,13	
sx 8B1AG1S02	36	14" 1/8	144	56" 3/4	1.113	1.262	1.421	16,7	19,7	0,16	
sx 8B1BC1S02	48	18" 7/8	72	28" 3/8	731	830	933	11,1	14,1	0,1	
sx 8B1BD1S02	48	18" 7/8	96	37" 3/4	924	1.044	1.170	14,3	17,3	0,14	
sx 8B1BF1S02	48	18" 7/8	120	47" 1/4	1.110	1.252	1.400	17,6	20,6	0,17	
sx 8B1BG1S02	48	18" 7/8	144	56" 3/4	1.283	1.447	1.615	20,8	23,8	0,2	
dx 8B1AC1D02	36	14" 1/8	72	28" 3/8	645	732	826	8,8	11,8	0,08	
dx 8B1AD1D02	36	14" 1/8	96	37" 3/4	813	922	1.036	11,5	14,5	0,11	
dx 8B1AF1D02	36	14" 1/8	120	47" 1/4	970	1.098	1.235	14,1	17,1	0,13	
dx 8B1AG1D02	36	14" 1/8	144	56" 3/4	1.113	1.262	1.421	16,7	19,7	0,16	
dx 8B1BC1D02	48	18" 7/8	72	28" 3/8	731	830	933	11,1	14,1	0,1	
dx 8B1BD1D02	48	18" 7/8	96	37" 3/4	924	1.044	1.170	14,3	17,3	0,14	
dx 8B1BF1D02	48	18" 7/8	120	47" 1/4	1.110	1.252	1.400	17,6	20,6	0,17	
dx 8B1BG1D02	48	18" 7/8	144	56" 3/4	1.283	1.447	1.615	20,8	23,8	0,2	

RIPIANI SHELVES REGALE ÉTAGERES ESTANTES ПОЛКИ	H. 72	96	120	144
	2 ripiani	2 ripiani	3 ripiani	4 ripiani

Ripiano con presa elettrica Schuko e porta phon
Shelf with Schuko socket and hairdryer holder
Regal mit Schuko Steckdose und Fön Träger
Étagère avec prise électrique Schuko et support pour sèche-cheveux
Estante con enchufe Schuko y porta secador
Руссо

MAGGIORAZIONE PER ILLUMINAZIONE INTERNA LED
EXTRA CHARGE FOR INTERNAL LED LIGHTING
ZUSCHLAG FÜR LED-INNENBELEUCHTUNG
SUPPLÉMENT POUR ÉCLAIRAGE LED INTÉRIEUR
SUPLEMENTO PARA ILUMINACIÓN LED INTERIOR
НАЦЕНКА ЗА ПОДСВЕТКУ LED



COD.	H.	€URO
90D24001	72	28" 3/8 187
90D24002	96	37" 3/4 200
90D24003	120	47" 1/4 214
90D24004	144	56" 3/4 237

Specchiere contenitive R1

R1 mirror cabinets - Spiegelschränke R1

Mueble miroirs R1 - Espejos contenedores R1 (Camerinos)

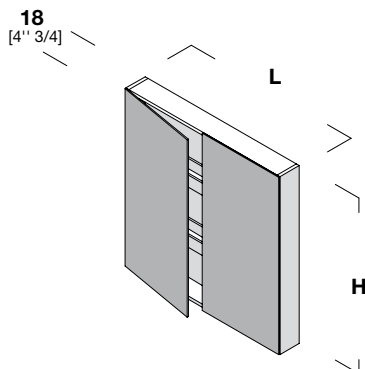
Зеркала с встроенным контейнером R1

**Specchiera accessoriata
2 ante**

Equipped mirror, 2 hinged doors - Spiegelschrank ausgestattet, mit 2 Türen
Miroir équipé avec 2 portes battantes - Espejo equipado con 2 puertas batientes
Зеркало с 2 фасадами

STRUTTURA: LAMINATO GRIGIO

CARCASE: LAMINATE GREY
KORPUS: LAMINAT GRAU
CAISSON: STRATIFIÉ GRIS
CASCO: LAMINADO GRIS
СТРУКТУРА: СЕРЫЙ ЛАМИНАТ



Pag. 352



FINITURA LACCATO OPACO E ARGILLA SOLO ESTERNO

MATT LACQUER AND CLAY FINISH ONLY FOR EXTERNAL SIDE

MATTKLACK UND LEHM AUSFÜHRUNG NUR FÜR AUSSENSEITE

FINITION LAQUÉ MAT ET ARGILE UNIQUEMENT POUR LE CÔTÉ EXTÉRIEUR

ACABADO LAQUEADO OPAÇO Y ACABADO DE ARCILLA SÓLO PARA EL LADO EXTERNO

МАТОВЫЙ ЛАК И ПОКРЫТИЕ ИЗ ГЛИНЫ ТОЛЬКО ДЛЯ ВНЕШНЕЙ СТОРОНЫ

COD.	L.	H.	LAMINATO GRIGIO GREY LAMINATE	LACCATO OPACO MATT LACQUERED	ARGILLA CLAY	Kg	Kg	M³		
8B1CC2002	72	28" 3/8	72	28" 3/8	1.003	1.127	1.252	15,6	18,6	0,15
8B1CD2002	72	28" 3/8	96	37" 3/4	1.244	1.393	1.539	21,9	24,9	0,19
8B1CF2002	72	28" 3/8	120	47" 1/4	1.527	1.702	1.868	28,1	31,1	0,23
8B1CG2002	72	28" 3/8	144	56" 3/4	1.757	1.956	2.146	34,3	37,3	0,28
8B1DC2002	96	37" 3/4	72	28" 3/8	1.175	1.320	1.468	21,4	24,4	0,19
8B1DD2002	96	37" 3/4	96	37" 3/4	1.465	1.638	1.806	27,8	30,8	0,25
8B1DF2002	96	37" 3/4	120	47" 1/4	1.794	1.996	2.186	34,2	37,2	0,3
8B1DG2002	96	37" 3/4	144	56" 3/4	2.082	2.311	2.522	40,6	43,6	0,36

RIPIANI	H.	72	96	120	144
SHELVES REGALE ÉTAGÈRES ESTANTES ПОЛКИ					
		2 ripiani	2 ripiani	3 ripiani	4 ripiani



Ripiano con presa elettrica Schuko e porta phon
Shelf with Schuko socket and hairdryer holder
Regal mit Schuko Steckdose und Fön Träger
Étagère avec prise électrique Schuko et support pour sèche-cheveux
Estante con enchufe Schuko y porta secador
Russo

MAGGIORAZIONE PER ILLUMINAZIONE INTERNA LED
EXTRA CHARGE FOR INTERNAL LED LIGHTING
ZUSCHLAG FÜR LED-INNENBELEUCHTUNG
SUPPLÉMENT POUR ÉCLAIRAGE LED INTÉRIEUR
SUPLEMENTO PARA ILUMINACIÓN LED INTERIOR
НАЦЕНКА ЗА ПОДСВЕТКУ LED



COD.	H.	€URO	
90D24001	72	28" 3/8	187
90D24002	96	37" 3/4	200
90D24003	120	47" 1/4	214
90D24004	144	56" 3/4	237

Specchiere contenitive R1

R1 mirror cabinets - Spiegelschränke R1

Mueble miroirs R1 - Espejos contenedores R1 (Camerinos)

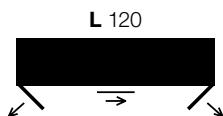
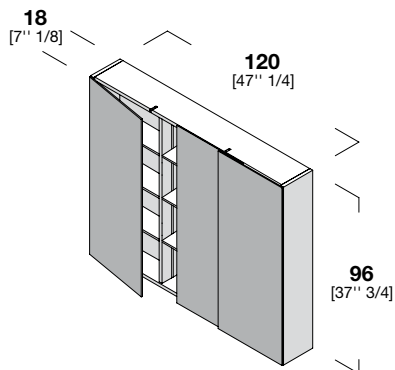
Зеркала с встроенным контейнером R1

Specchiera 2 ante battenti e 1 scorrevole

Mirror, 2 hinged doors and 1 sliding door - Spiegelschrank ausgestattet, mit 2 Türen

Miroir avec 2 portes battantes et 1 porte coulissantes - Espejo con 2 puertas batientes y 1 puerta corredera

Зеркало с 2 распашными и 1 раздвижным фасадом



Pag. 352

STRUTTURA: LAMINATO GRIGIO
 CARCASE: LAMINATE GREY
 KORPUS: LAMINAT GRAU
 CAISSON: STRATIFIÉ GRIS
 CASCO: LAMINADO GRIS
 СТРУКТУРА: СЕРЫЙ ЛАМИНАТ

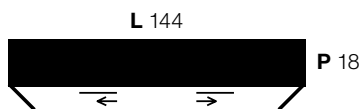
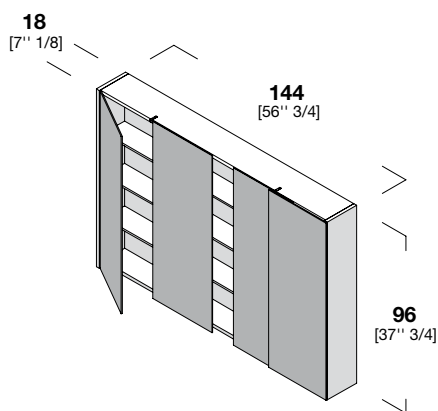
COD.	L.	H.	LAMINATO GRIGIO GREY LAMINATE	LACCATO OPACO MATT LACQUERED	ARGILLA CLAY	Kg	Kg	M³		
8B1FD3001	120	47" 1/4	96	37" 3/4	1.877	2.082	2.273	35,2	38,2	0,39

Specchiera 2 ante battenti e 2 scorrevoli

Mirror, 2 hinged doors and 2 sliding doors - Spiegelschrank mit 2 Türen und 2 Schiebetüren

Miroir avec 2 portes battantes et 2 portes coulissantes - Espejo con 2 puertas batientes y 2 puertas correderas

Зеркало с 2 распашными и 2 раздвижными фасадами



Pag. 352

STRUTTURA: LAMINATO GRIGIO
 CARCASE: LAMINATE GREY
 KORPUS: LAMINAT GRAU
 CAISSON: STRATIFIÉ GRIS
 CASCO: LAMINADO GRIS
 СТРУКТУРА: СЕРЫЙ ЛАМИНАТ

COD.	L.	H.	LAMINATO GRIGIO GREY LAMINATE	LACCATO OPACO MATT LACQUERED	ARGILLA CLAY	Kg	Kg	M³		
8B1GD3001	144	56" 3/4	96	37" 3/4	2.074	2.302	2.514	49,9	52,9	0,46

RIPIANI	H.	96
SHELVES REGALE ÉTAGÈRES ESTANTES ПОЛКИ		
3 ripiani		

FINITURA LACCATO OPACO E ARGILLA SOLO ESTERNO

MATT LACQUER AND CLAY FINISH ONLY FOR EXTERNAL SIDE

MATTLACK UND LEHM AUSFÜHRUNG NUR FÜR AUSSENSEITE

FINITION LAQUÉ MAT ET ARGILE UNIQUEMENT POUR LE CÔTÉ EXTERIEUR

ACABADO LAQUEADO OPACO Y ACABADO DE ARGILLA SÓLO PARA EL LADO EXTERNO

МАТОВЫЙ ЛАК И ПОКРЫТИЕ ИЗ ГЛИНЫ ТОЛЬКО ДЛЯ ВНЕШНЕЙ СТОРОНЫ

MAGGIORAZIONE PER ILLUMINAZIONE INTERNA LED

EXTRA CHARGE FOR INTERNAL LED LIGHTING
 ZUSCHLAG FÜR LED-INNENBELEUCHTUNG
 SUPPLÉMENT POUR ÉCLAIRAGE LED INTÉRIEUR
 SUPLEMENTO PARA ILUMINACIÓN LED INTERIOR
 НАЦЕНКА ЗА ПОДСВЕТКУ LED



COD.	L.	€URO	
90D24005	120	47" 1/4	337
90D24006	144	56" 3/4	466

Specchiere contenitive R1

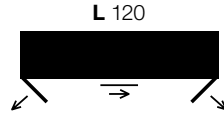
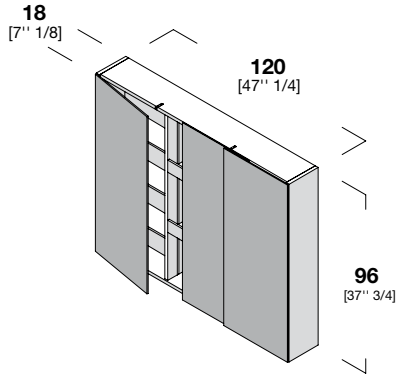
R1 mirror cabinets - Spiegelschränke R1

Mueble miroirs R1 - Espejos contenedores R1 (Camerinos)

Зеркала с встроенным контейнером R1

Specchiera accessoriata 2 ante battenti e 1 scorrevole

Equipped mirror, 2 hinged doors and 1 sliding door - Spiegelschrank ausgestattet, 2 Türen und 1 Schiebetüre
Miroir équipé, 2 portes battentes et 1 porte coulissantes - Espejo equipado, 2 puertas batientes y 1 puerta corredera
Зеркало с аксессуарами с 2 распашными и 1 раздвижным фасадом



STRUTTURA: LAMINATO GRIGIO
CARCASE: LAMINATE GREY
KORPUS: LAMINAT GRAU
CAISSON: STRATIFIÉ GRIS
CASCO: LAMINADO GRIS
СТРУКТУРА: СЕРЫЙ ЛАМИНАТ



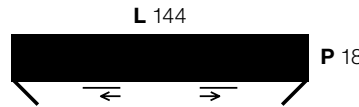
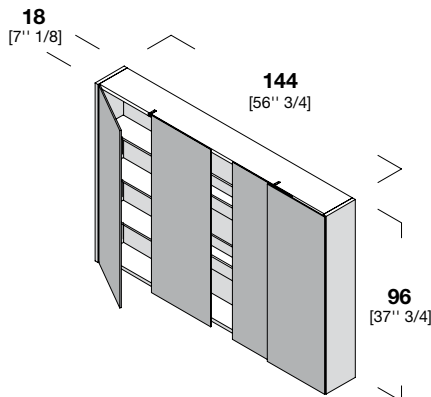
Pag. 352



COD.	L.	H.	LAMINATO GRIGIO GREY LAMINATE	LACCATO OPACO MATT LACQUERED	ARGILLA CLAY					
8B1FD3002	120	47" 1/4	96	37" 3/4	2.048	2.262	2.451	35,4	38,4	0,39

Specchiera accessoriata 2 ante battenti e 2 scorrevoli

Equipped mirror, 2 hinged doors and 2 sliding doors - Spiegelschrank ausgestattet, mit 2 Türen und 2 Schiebetüren
Miroir équipé avec 2 portes battantes et 2 portes coulissantes - Espejo equipado con 2 puertas batientes y 2 puertas correderas
Зеркало с 2 распашными и 2 раздвижными фасадами



STRUTTURA: LAMINATO GRIGIO
CARCASE: LAMINATE GREY
KORPUS: LAMINAT GRAU
CAISSON: STRATIFIÉ GRIS
CASCO: LAMINADO GRIS
СТРУКТУРА: СЕРЫЙ ЛАМИНАТ



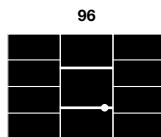
Pag. 352



COD.	L.	H.	LAMINATO GRIGIO GREY LAMINATE	LACCATO OPACO MATT LACQUERED	ARGILLA CLAY					
8B1GD3002	144	56" 3/4	96	37" 3/4	2.264	2.501	2.712	50,4	53,4	0,46

RIPIANI
SHELVES
REGALE
ÉTAGERÈS
ESTANTES
ПОЛКИ

H.



3 ripiani



Ripiano con presa elettrica Schuko e porta phon

Shelf with Schuko socket and hairdryer holder
Regal mit Schuko Steckdose und Fön Träger
Étagère avec prise électrique Schuko et support pour sèche-cheveux
Estante con enchufe Schuko y porta secador Russo

FINITURA LACCATO OPACO E ARGILLA SOLO ESTERNO

MATT LACQUER AND CLAY FINISH ONLY FOR EXTERNAL SIDE

MATTLACK UND LEHM AUSFÜHRUNG NUR FÜR AUSSENSEITE

FINITION LAQUÉ MAT ET ARGILE UNIQUEMENT POUR LE CÔTÉ EXTÉRIEUR

ACABADO LAQUEADO OPACO Y ACABADO DE ARGILLA SÓLO PARA EL LADO EXTERNO

МАТОВЫЙ ЛАК И ПОКРЫТИЕ ИЗ ГЛИНЫ ТОЛЬКО ДЛЯ ВНЕШНЕЙ СТОРОНЫ

MAGGIORAZIONE PER ILLUMINAZIONE INTERNA LED

EXTRA CHARGE FOR INTERNAL LED LIGHTING
ZUSCHLAG FÜR LED-INNENBELEUCHTUNG
SUPPLÉMENT POUR ÉCLAIRAGE LED INTÉRIEUR
SUPLEMENTO PARA ILUMINACIÓN LED INTERIOR
НАЦЕНКА ЗА ПОДСВЕТКУ LED



COD.	L.	H.	€URO
90D24005	120	47" 1/4	337
90D24006	144	56" 3/4	466

Specchiere contenitive incasso

Built-in mirror cabinets - Einbau Spiegelschrank
Meubles miroirs intégrés - Espejo camerino de encastre
Встроенные зеркала с контейнером

Specchiera elettrificata con prese elettriche e portaphon

Mirrored cabinet equipped with electrical outlet and hairdryer support
Spiegelschrank mit Steckdose und Halterung für Haartrockner
Meuble miroir équipé de prises électriques et d'un support pour sèche-cheveux
Mueble espejo equipado con enchufes y porta-secador de pelo
Зеркало с электрическими вилками и подставкой для фена



Contentitive incasso

Built-in mirrored cabinets



P 343 Rettangolo



P 345 R1

Specchiere contenitive Rettangolo incasso

Rettangolo built-in mirror cabinets - Einbau Spiegelschrank Rettangolo

Meubles miroirs intégrés Rettangolo - Espejo camerino de encastre Rettangolo

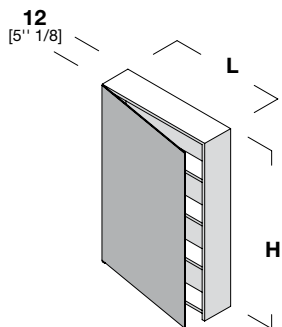
Встроенные зеркала с контейнером Rettangolo

Specchiera 1 anta DX - SX

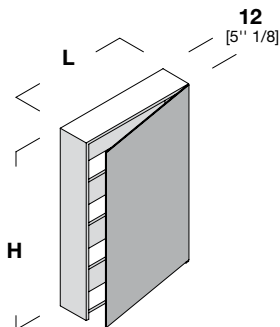
Mirror 1 hinged door right or left - Spiegelschrank mit 1 Tür rechts- oder linksbandig

Miroir avec 1 porte battantes droite ou gauche - Espejo con 1 puerta batiente derecha o izquierda

Зеркало 1 правый или левый фасад


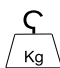



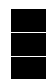
Sx



Dx



COD.	L.	H.	CORIAN GLACIER WHITE	 Kg	 Kg	 M³		
sx 8CTBC1S01	48	18" 7/8	72	28" 3/8	1.015	14,9	17,9	0,11
sx 8CTBD1S01	48	18" 7/8	96	37" 3/4	1.174	19	22	0,14
dx 8CTBC1D01	48	18" 7/8	72	28" 3/8	1.015	14,9	17,9	0,11
dx 8CTBD1D01	48	18" 7/8	96	37" 3/4	1.174	19	22	0,14

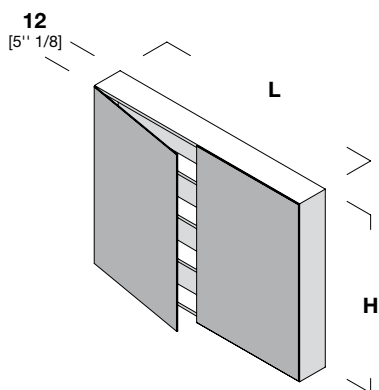
RIPIANI SHELVES REGALE ÉTAGERÈS ESTANTES ПОЛКИ	H.	72	96
			
		2 ripiani	3 ripiani


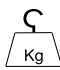

Specchiera 2 ante

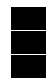

Mirror 2 hinged doors - Spiegelschrank mit 2 Türen

Miroir avec 2 portes battantes - Espejo con 2 puertas batientes

Зеркало с 2 фасадами



COD.	L.	H.	CORIAN GLACIER WHITE	 Kg	 Kg	 M³		
8CTCC2001	72	28" 3/8	72	28" 3/8	1.358	20,6	23,6	0,15
8CTCD2001	96	37" 3/4	72	28" 3/8	1.523	33,9	36,9	0,26
8CTDC2001	72	28" 3/8	96	37" 3/4	1.523	20,6	23,6	0,15
8CTDD2001	96	37" 3/4	96	37" 3/4	1.802	33,9	36,9	0,26

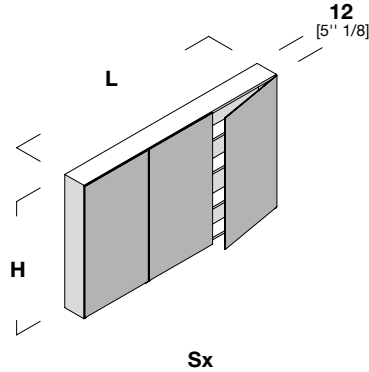
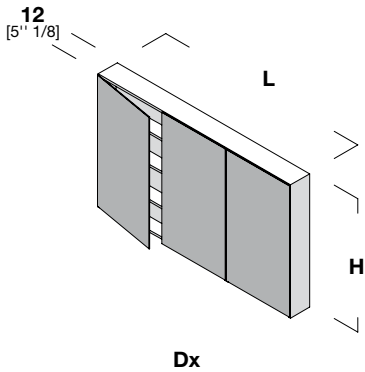
RIPIANI SHELVES REGALE ÉTAGERÈS ESTANTES ПОЛКИ	H.	72	96
			
		2 ripiani	3 ripiani

Specchiere contenitive Rettangolo incasso

Rettangolo built-in mirror cabinets - Einbau Spiegelschrank Rettangolo
 Meubles miroirs intégrés Rettangolo - Espejo camerino de encastre Rettangolo
 Встроенные зеркала с контейнером Rettangolo

Specchiera 3 ante

Mirror 3 hinged doors - Spiegelschrank mit 3 Türen
 Miroir avec 3 portes battantes - Espejo con 3 puertas batientes
 Зеркало с 3 фасадами



COD.	L.	H.		CORIAN GLACIER WHITE	Kg	Kg	M ³	
		72	96					
sx 8CTFC3S01	120	47" 1/4	72	28" 3/8	1.893	34,7	37,7	0,25
sx 8CTFD3S01	120	47" 1/4	96	37" 3/4	2.222	45,2	48,2	0,32
sx 8CTGC3S01	144	56" 3/4	72	28" 3/8	2.139	40,1	43,1	0,29
sx 8CTGD3S01	144	56" 3/4	96	37" 3/4	2.501	52,2	55,2	0,38
dx 8CTFC3D01	120	47" 1/4	72	28" 3/8	1.893	34,7	37,7	0,25
dx 8CTFD3D01	120	47" 1/4	96	37" 3/4	2.222	45,2	48,2	0,32
dx 8CTGC3D01	144	56" 3/4	72	28" 3/8	2.139	40,1	43,1	0,29
dx 8CTGD3D01	144	56" 3/4	96	37" 3/4	2.501	52,2	55,2	0,38

RIPIANI
 SHELVES
 REGALE
 ÉTAGERES
 ESTANTES
 ПОЛКИ

H.

72

96



2 ripiani



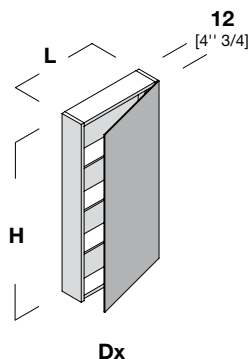
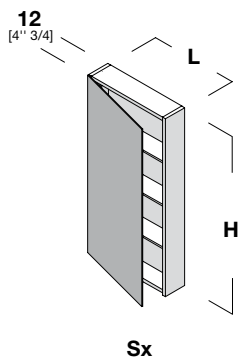
3 ripiani

Specchiere contenitive R1 incasso

R1 built-in mirror cabinets - Einbau Spiegelschrank R1
 Meubles miroirs intégrés R1 - Espejo camerino de encastre R1
 Встроенные зеркала с контейнером R1

Specchiera 1 anta DX - SX

Mirror 1 hinged door right or left - Spiegelschrank mit 1 Tür rechts- oder linksbandig
 Miroir avec 1 porte battantes droite ou gauche - Espejo con 1 puerta batiente derecha o izquierda
 Зеркало 1 правый или левый фасад



STRUTTURA: LAMINATO GRIGIO
 CARCASE: LAMINATE GREY
 KORPUS: LAMINAT GRAU
 CAISSON: STRATIFIÉ GRIS
 CASCO: LAMINADO GRIS
 СТРУКТУРА: СЕРЫЙ ЛАМИНАТ

COD.	L.	H.	LAMINATO GRIGIO GREY LAMINATE			
sx 8C1AC1S01	36	14" 1/8	72	28" 3/8	597	8,6 11,6 0,08
sx 8C1AD1S01	36	14" 1/8	96	37" 3/4	737	11,2 14,2 0,11
sx 8C1AF1S01	36	14" 1/8	120	47" 1/4	884	13,8 16,8 0,13
sx 8C1AG1S01	36	14" 1/8	144	56" 3/4	950	16,4 19,4 0,16
sx 8C1BC1S01	48	18" 7/8	72	28" 3/8	718	11,1 14,1 0,1
sx 8C1BD1S01	48	18" 7/8	96	37" 3/4	834	14 17 0,14
sx 8C1BF1S01	48	18" 7/8	120	47" 1/4	1.007	16,9 19,9 0,17
sx 8C1BG1S01	48	18" 7/8	144	56" 3/4	1.109	19,7 22,7 0,2
dx 8C1AC1D01	36	14" 1/8	72	28" 3/8	597	11,2 14,2 0,11
dx 8C1AD1D01	36	14" 1/8	96	37" 3/4	737	8,6 11,6 0,08
dx 8C1AF1D01	36	14" 1/8	120	47" 1/4	884	13,8 16,8 0,13
dx 8C1AG1D01	36	14" 1/8	144	56" 3/4	950	16,4 19,4 0,16
dx 8C1BC1D01	48	18" 7/8	72	28" 3/8	718	11,1 14,1 0,1
dx 8C1BD1D01	48	18" 7/8	96	37" 3/4	834	14 17 0,14
dx 8C1BF1D01	48	18" 7/8	120	47" 1/4	1.007	16,9 19,9 0,17
dx 8C1BG1D01	48	18" 7/8	144	56" 3/4	1.109	19,7 22,7 0,2

RIPIANI SHELVES REGALE ÉTAGERÈS ESTANTES ПОЛКИ	H.	72	96	120	144
		2 ripiani	3 ripiani	4 ripiani	5 ripiani

Specchiere contenitive R1 incasso

R1 built-in mirror cabinets - Einbau Spiegelschrank R1

Meubles miroirs intégrés R1 - Espejo camerino de encastrado R1

Встроенные зеркала с контейнером R1

Specchiera 2 ante

Mirror 2 hinged doors - Spiegelschrank mit 2 Türen

Miroir avec 2 portes battantes - Espejo con 2 puertas batientes

Зеркало 2 фасада

STRUTTURA: LAMINATO GRIGIO

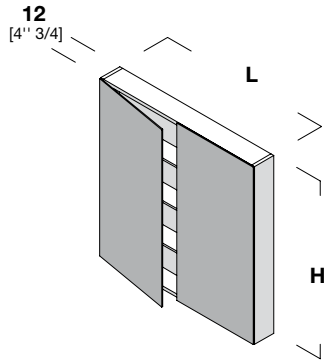
CARCASE: LAMINATE GREY

KORPUS: LAMINAT GRAU

CAISSON: STRATIFIÉ GRIS

CASCO: LAMINADO GRIS

СТРУКТУРА: СЕРЫЙ ЛАМИНАТ



COD.	L.		H.		LAMINATO GRIGIO GREY LAMINATE	Kg	Kg	M³
	72	96	72	96				
8C1CC2001	72	28" 3/8	72	28" 3/8	968	15,2	18,2	0,15
8C1CD2001	72	28" 3/8	96	37" 3/4	1.128	21,3	24,3	0,19
8C1CF2001	72	28" 3/8	120	47" 1/4	1.395	27,3	30,3	0,23
8C1CG2001	72	28" 3/8	144	56" 3/4	1.533	33,3	36,3	0,28
8C1DC2001	96	37" 3/4	72	28" 3/8	1.119	20,7	23,7	0,19
8C1DD2001	96	37" 3/4	96	37" 3/4	1.325	27,4	30,4	0,25
8C1DF2001	96	37" 3/4	120	47" 1/4	1.637	34,2	37,2	0,3
8C1DG2001	96	37" 3/4	144	56" 3/4	1.811	40,9	43,9	0,36

RIPIANI SHELVES REGALE ÉTAGÈRES ESTANTES ПОЛКИ	H.	72	96	120	144
		2 ripiani	3 ripiani	4 ripiani	5 ripiani

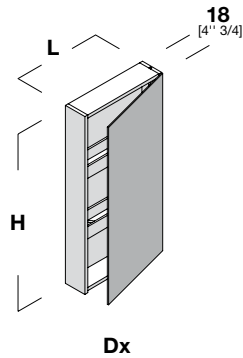
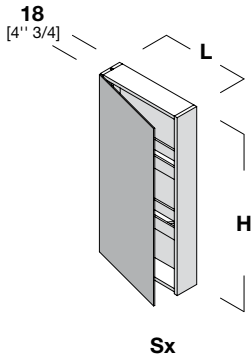
Specchiere contenitive R1 incasso

R1 built-in mirror cabinets - Einbau Spiegelschrank R1
 Meubles miroirs intégrés R1 - Espejo camerino de encastre R1
 Встроенные зеркала с контейнером R1

Specchiera 1 anta DX - SX accessoriata

Equipped mirror, 1 hinged door right or left - Spiegelschrank ausgestattet, mit 1 Tür rechts- oder linksbandig
 Miroir équipé avec 1 porte battante droite ou gauche - Espejo equipado con 1 puerta batiente derecha o izquierda
 Зеркало R1 с 1 правым или левым фасадом

STRUTTURA: LAMINATO GRIGIO
 CARCASE: LAMINATE GREY
 KORPUS: LAMINAT GRAU
 CAISSON: STRATIFIÉ GRIS
 CASCO: LAMINADO GRIS
 СТРУКТУРА: СЕРЫЙ ЛАМИНАТ



COD.	L.		H.		LAMINATO GRIGIO GREY LAMINATE			
	mm	"	mm	"		kg	kg	m³
sx 8C1AC1S02	36	14" 1/8	72	28" 3/8	760	8,8	11,8	0,08
sx 8C1AD1S02	36	14" 1/8	96	37" 3/4	928	11,5	14,5	0,11
sx 8C1AF1S02	36	14" 1/8	120	47" 1/4	1.086	14,1	17,1	0,13
sx 8C1AG1S02	36	14" 1/8	144	56" 3/4	1.229	16,7	19,7	0,16
sx 8C1BC1S02	48	18" 7/8	72	28" 3/8	846	11,1	14,1	0,1
sx 8C1BD1S02	48	18" 7/8	96	37" 3/4	1.040	14,3	17,3	0,14
sx 8C1BF1S02	48	18" 7/8	120	47" 1/4	1.225	17,6	20,6	0,17
sx 8C1BG1S02	48	18" 7/8	144	56" 3/4	1.399	20,8	23,8	0,2
dx 8C1AC1D02	36	14" 1/8	72	28" 3/8	760	8,8	11,8	0,08
dx 8C1AD1D02	36	14" 1/8	96	37" 3/4	928	11,5	14,5	0,11
dx 8C1AF1D02	36	14" 1/8	120	47" 1/4	1.086	14,1	17,1	0,13
dx 8C1AG1D02	36	14" 1/8	144	56" 3/4	1.229	16,7	19,7	0,16
dx 8C1BC1D02	48	18" 7/8	72	28" 3/8	846	11,1	14,1	0,1
dx 8C1BD1D02	48	18" 7/8	96	37" 3/4	1.040	14,3	17,3	0,14
dx 8C1BF1D02	48	18" 7/8	120	47" 1/4	1.225	17,6	20,6	0,17
dx 8C1BG1D02	48	18" 7/8	144	56" 3/4	1.399	20,8	23,8	0,2

RIPIANI SHELVES REGALE ÉTAGÈRES ESTANTES ПОЛКИ	H.	72	96	120	144
		2 ripiani	2 ripiani	3 ripiani	4 ripiani



Ripiano con presa elettrica Schuko e porta phon
 Shelf with Schuko socket and hairdryer holder
 Regal mit Schuko Steckdose und Fön Träger
 Étagère avec prise électrique Schuko et support pour sèche-cheveux
 Estante con enchufe Schuko y porta secador
 Руссо

Specchiere contenitive R1 incasso

R1 built-in mirror cabinets - Einbau Spiegelschrank R1

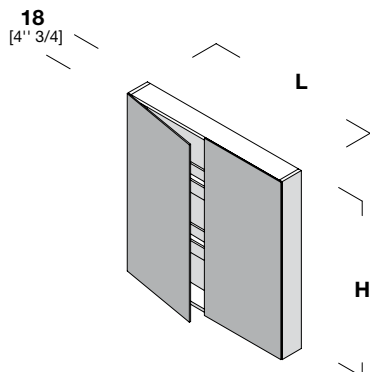
Meubles miroirs intégrés R1 - Espejo camerino de encastrado R1

Встроенные зеркала с контейнером R1

**Specchiara accessoriata
2 ante**

Equipped mirror, 2 hinged doors - Spiegelschrank ausgestattet, mit 2 Türen
Miroir équipé avec 2 portes battantes - Espejo equipado con 2 puertas batientes
Зеркало с 2 фасадами

STRUTTURA: LAMINATO GRIGIO
CARCASE: LAMINATE GREY
KORPUS: LAMINAT GRAU
CAISSON: STRATIFIÉ GRIS
CASCO: LAMINADO GRIS
СТРУКТУРА: СЕРЫЙ ЛАМИНАТ



COD.	L.		H.		LAMINATO GRIGIO GREY LAMINATE	Kg	Kg	M ³
	72	28" 3/8	96	37" 3/4				
8C1CC2002	72	28" 3/8	72	28" 3/8	1.118	15,6	18,6	0,15
8C1CD2002	72	28" 3/8	96	37" 3/4	1.360	21,9	24,9	0,19
8C1CF2002	72	28" 3/8	120	47" 1/4	1.642	28,1	31,1	0,23
8C1CG2002	72	28" 3/8	144	56" 3/4	1.872	34,3	37,3	0,28
8C1DC2002	96	37" 3/4	72	28" 3/8	1.290	21,4	24,4	0,19
8C1DD2002	96	37" 3/4	96	37" 3/4	1.580	27,8	30,8	0,25
8C1DF2002	96	37" 3/4	120	47" 1/4	1.910	34,2	37,2	0,3
8C1DG2002	96	37" 3/4	144	56" 3/4	2.198	40,6	43,6	0,36

RIPIANI SHELVES REGALE ÉTAGÈRES ESTANTES ПОЛКИ	H.	72	96	120	144
		2 ripiani	2 ripiani	3 ripiani	4 ripiani



Ripiano con presa elettrica Schuko e porta phon
Shelf with Schuko socket and hairdryer holder
Regal mit Schuko Steckdose und Fön Träger
Étagère avec prise électrique Schuko et support pour sèche-cheveux
Estante con enchufe Schuko y porta secador
Руссо

Illuminazione

Lighting - Beleuchtung
Éclairage - Iluminación
Освещение

Per specchiera

For Mirror - Für Spiegelmontage
Pour miroir - Por espejo
Для зеркала

Da parete

Wall hung - Für Wandmontage
Mural - A pared
Настенное

A sospensione

Suspended - Hängend
Suspendu - Auspendido
Подвесное

illuminazione Lighting

Per specchiera For mirrors



P 354 Metrolineare



P 352 Square



P 352 Circle



P 352 Bar



P 353 Stick



P 353 Stem

A parete
Wall hung



P 355 Arm.

P 355 Arm.2



P 355 Arm.2 Mini

P 356 Circle



P 355 Bool

P 356 Square



P 356 Circle

A sospensione
Suspended



P 357 Bool



P 357 Arm.2

Illuminazione

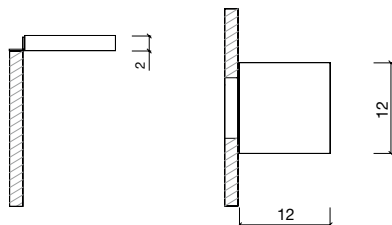
Lighting - Beleuchtung
Éclairage - Iluminación
Освещение

Per specchiera

For Mirror - Für Spiegelmontage
Pour miroir - Por espejo
Для зеркала



Lampada SQUARE
SQUARE spot
Lampe SQUARE
Lampe SQUARE
Lámpara SQUARE
Лампа SQUARE



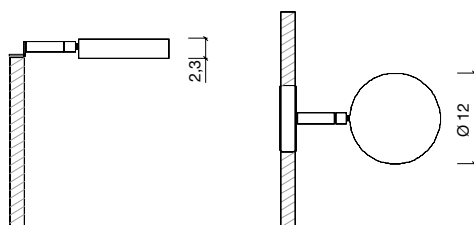
tensione 230V
potenza led 9w
temperatura colore 3000K

IP44 CE

COD.	BIANCO WHITE WEISS BLANC BLANCO БЕЛЫЙ	NERO BLACK SCHWARZ NOIR NEGRO ЧЕРНЫЙ
82SQ01	372	372



Lampada CIRCLE
CIRCLE spot
Lampe CIRCLE
Lampe CIRCLE
Lámpara CIRCLE
Лампа CIRCLE



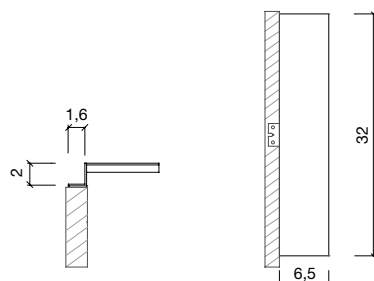
tensione 230V
potenza led 9w
temperatura colore 3000K

IP44 CE

COD.	BIANCO WHITE WEISS BLANC BLANCO БЕЛЫЙ	NERO BLACK SCHWARZ NOIR NEGRO ЧЕРНЫЙ
82CR01	360	360



Lampada BAR 30
BAR 30 spot
Lampe BAR 30
Lampe BAR 30
Lámpara BAR 30
Лампа BAR 30



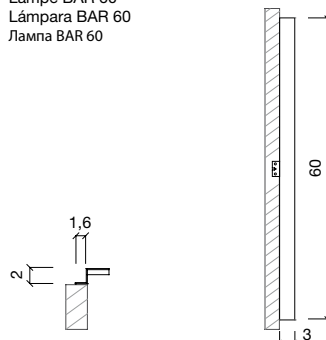
tensione 230V
potenza led 3w
temperatura colore 4000K

IP44 CE

COD.	POLICARBONATO OPALE POLYCARBONATE OPAL POLYKARBONAT OPAL POLYCARBONATE OPALE POLICARBONATO OPACO ПОЛИКАРБОНАТ ОПАЛ
82BR01	189



Lampada BAR 60
BAR 60 spot
Lampe BAR 60
Lampe BAR 60
Lámpara BAR 60
Лампа BAR 60



tensione 230V
potenza led 10w
temperatura colore 4000K

IP44 CE

COD.	POLICARBONATO OPALE POLYCARBONATE OPAL POLYKARBONAT OPAL POLYCARBONATE OPALE POLICARBONATO OPACO ПОЛИКАРБОНАТ ОПАЛ
82BR02	240

Illuminazione

Lighting - Beleuchtung
Éclairage - Iluminación
Освещение

Per specchiera

For Mirror - Für Spiegelmontage
Pour miroir - Por espejo
Для зеркала

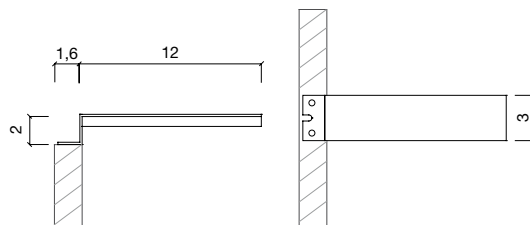


Lampada STICK

STICK spot
Lampe STICK
Lampe STICK
Lámpara STICK
Лампа STICK

tensione 230V
potenza led 3,5w
temperatura colore 4000K

⊕ ⚡ IP44 CE



COD.	POLICARBONATO OPALE POLYCARBONATE OPAL POLYCARBONAT OPAL POLYCARBONATE OPALE POLICARBONATO OPACO ПОЛИКАРБОНАТ ОПАЛ
82ST01	143

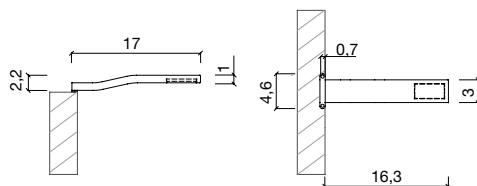


Lampada STEM

STEM spot
Lampe STEM
Lampe STEM
Lámpara STEM
Лампа STEM

tensione 230V
potenza led 3w
temperatura colore 4000K

⊕ ⚡ IP44 CE



COD.	CROMO CHROME CHROM CHROME CROMO XROM
82SM01	123

Illuminazione

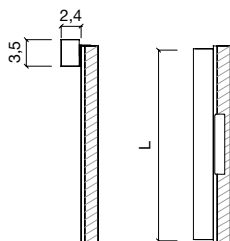
Lighting - Beleuchtung
Éclairage - Iluminación
Освещение

Per specchiera metrolineare

Metrolineare for mirror - Metrolineare für Spiegel
Metrolineare pour miroir - Metrolineare para espejo
Metrolineare для зеркала



Monoemissione
Static
Unidirektional
Unidirectionnel
Unidireccional
Однонаправленная



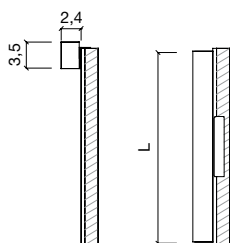
tensione 230V
temperatura colore 3000K



	COD.	BIANCO WHITE WEISS BLANC BLANCO БЕЛЫЙ	NERO BLACK SCHWARZ NOIR NEGRO ЧЕРНЫЙ	CROMO CHROME CHROM CHROME CROMO ХРОМ
L. 72 led 9,2W	82MT01	402	402	462
L. 96 led 12,3W	82MT02	450	450	520
L. 120 led 15,3W	82MT03	507	507	633
L. 144 led 18,4W	82MT04	568	568	735
L. 168 led 21,5W	82MT05	689	689	832
L. 192 led 24,5W	82MT06	759	759	921



Biemissione
Bi-directional
Bidirektional
Bidirectionnel
Bidireccional
Двухнаправленная



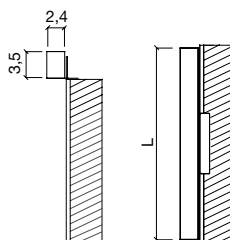
tensione 230V
temperatura colore 3000K



	COD.	BIANCO WHITE WEISS BLANC BLANCO БЕЛЫЙ	NERO BLACK SCHWARZ NOIR NEGRO ЧЕРНЫЙ	CROMO CHROME CHROM CHROME CROMO ХРОМ
L. 72 led 18,4W	82MT11	572	572	671
L. 96 led 24,6W	82MT12	737	737	806
L. 120 led 30,6W	82MT13	873	873	1.011
L. 144 led 36,8W	82MT14	1.001	1.001	1.127
L. 168 led 43W	82MT15	1.121	1.121	1.266
L. 192 led 49W	82MT16	1.321	1.321	1.486



Monoemissione per specchiera contenitiva
Static for mirror cabinets
Unidirektional für Spiegelschränke
Unidirectionnel pour meuble miroir
Unidireccional para espejos contenedores
Однонаправленная для зеркала с встроенным контейнером



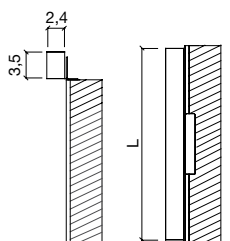
tensione 230V
temperatura colore 3000K



	COD.	BIANCO WHITE WEISS BLANC BLANCO БЕЛЫЙ	NERO BLACK SCHWARZ NOIR NEGRO ЧЕРНЫЙ	CROMO CHROME CHROM CHROME CROMO ХРОМ
L. 72 led 9,2W	82MT21	402	402	462
L. 96 led 12,3W	82MT22	450	450	520
L. 120 led 15,3W	82MT23	507	507	633
L. 144 led 18,4W	82MT24	568	568	735
L. 168 led 21,5W	82MT25	689	689	832
L. 192 led 24,5W	82MT26	759	759	921



Biemissione per specchiera contenitiva
Bi-directional for mirror cabinets
Bidirektional für Spiegelschränke
Bidirectionnel pour meuble miroirs
Bidireccional para espejos contenedores
Двухнаправленная для зеркала с встроенным контейнером



tensione 230V
temperatura colore 3000K



	COD.	BIANCO WHITE WEISS BLANC BLANCO БЕЛЫЙ	NERO BLACK SCHWARZ NOIR NEGRO ЧЕРНЫЙ	CROMO CHROME CHROM CHROME CROMO ХРОМ
L. 72 led 18,4W	82MT31	572	572	671
L. 96 led 24,6W	82MT32	737	737	806
L. 120 led 30,6W	82MT33	873	873	1.011
L. 144 led 36,8W	82MT34	1.001	1.001	1.127
L. 168 led 43W	82MT35	1.121	1.121	1.266
L. 192 led 49W	82MT36	1.321	1.321	1.486

Illuminazione

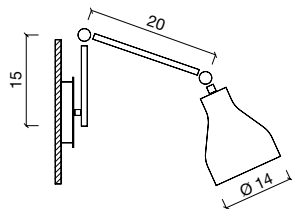
Lighting - Beleuchtung
Éclairage - Iluminación
Освещение

Da parete

Wall hung - Für Wandmontage
Mural - A pared
Настенное



Lampada ARM.2
ARM.2 spot
Lampe ARM.2
Lampe ARM.2
Lámpara ARM.2
Лампа ARM.2



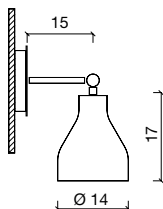
tensione 230V / attacco e27
lampadina 28w alogena

⊕ ⚡ IP20 CE

COD.	BIANCO WHITE WEISS BLANC BLANCO БЕЛЫЙ	NERO BLACK SCHWARZ NOIR NEGRO ЧЕРНЫЙ
83AR01	450	450



Lampada ARM.2 MINI
ARM.2 MINI spot
Lampe ARM.2 MINI
Lampe ARM.2 MINI
Lámpara ARM.2 MINI
Лампа ARM.2 MINI



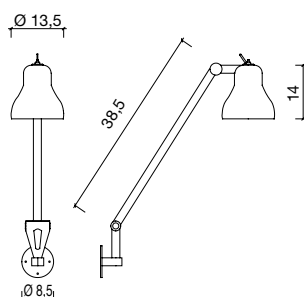
tensione 230V / attacco e27
lampadina 28w alogena

⊕ ⚡ IP20 CE

COD.	BIANCO WHITE WEISS BLANC BLANCO БЕЛЫЙ	NERO BLACK SCHWARZ NOIR NEGRO ЧЕРНЫЙ
83AR02	275	275



Lampada ARM
ARM spot
Lampe ARM
Lampe ARM
Lámpara ARM
Лампа ARM



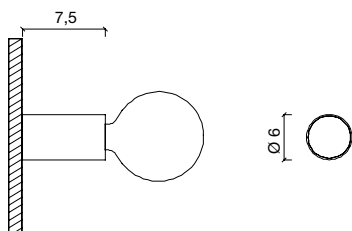
tensione 230V / attacco e14
lampadina 40w incandescenza

⊕ ⚡ IP20 CE

COD.	BIANCO WHITE WEISS BLANC BLANCO БЕЛЫЙ	NERO BLACK SCHWARZ NOIR NEGRO ЧЕРНЫЙ
83AR03	450	450



Lampada BOOL
BOOL spot
Lampe BOOL
Lampe BOOL
Lámpara BOOL
Лампа BOOL



tensione 230V / attacco e27
lampadina 28w alogena

⊕ ⚡ IP20 CE

COD.	BIANCO WHITE WEISS BLANC BLANCO БЕЛЫЙ	NERO BLACK SCHWARZ NOIR NEGRO ЧЕРНЫЙ
83BL01	177	177

Illuminazione

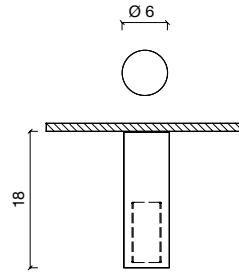
Lighting - Beleuchtung
Éclairage - Iluminación
Освещение

Da parete

Wall hung - Für Wandmontage
Mural - A pared
Настенное



Lampada CYCLE (led)
CYCLE spot
Lampe CYCLE
Lampe CYCLE
Lámpara CYCLE
Лампа CYCLE



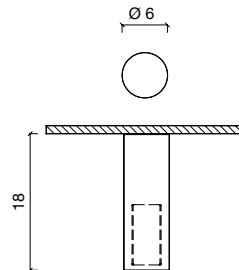
tensione 230V
potenza led 9w
temperatura colore 3000K

⊕ F IP44 CE

COD.	BIANCO WHITE WEISS BLANC BLANCO БЕЛЫЙ	NERO BLACK SCHWARZ NOIR NEGRO ЧЕРНЫЙ	INOX SPAZZOLATO BRUSHED STEEL GEBÜRSTETE EDELSTAHL INOX BROSSE ACERO INOX CEPILLADO НЕРЖ. СТАЛЬ МАТОВАЯ
83CY01	370	370	423



Lampada CYCLE (fluorescenza)
CYCLE spot
Lampe CYCLE
Lampe CYCLE
Lámpara CYCLE
Лампа CYCLE



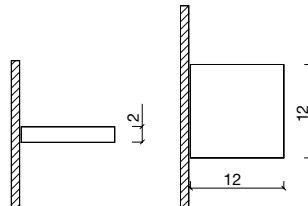
tensione 230V / attacco e14
lampadina 11w fluorescenza compatta

⊕ F IP44 CE

COD.	BIANCO WHITE WEISS BLANC BLANCO БЕЛЫЙ	NERO BLACK SCHWARZ NOIR NEGRO ЧЕРНЫЙ	INOX SPAZZOLATO BRUSHED STEEL GEBÜRSTETE EDELSTAHL INOX BROSSE ACERO INOX CEPILLADO НЕРЖ. СТАЛЬ МАТОВАЯ
83CY02	226	226	277



Lampada SQUARE
SQUARE spot
Lampe SQUARE
Lampe SQUARE
Lámpara SQUARE
Лампа SQUARE



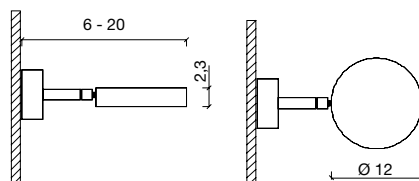
tensione 230V
potenza led 9w
temperatura colore 3000K

⊕ F IP44 CE

COD.	BIANCO WHITE WEISS BLANC BLANCO БЕЛЫЙ	NERO BLACK SCHWARZ NOIR NEGRO ЧЕРНЫЙ
83SQ01	372	372



Lampada CIRCLE
CIRCLE spot
Lampe CIRCLE
Lampe CIRCLE
Lámpara CIRCLE
Лампа CIRCLE



tensione 230V
potenza led 9w
temperatura colore 3000K

⊕ F IP44 CE

COD.	BIANCO WHITE WEISS BLANC BLANCO БЕЛЫЙ	NERO BLACK SCHWARZ NOIR NEGRO ЧЕРНЫЙ
83CR01	360	360

Illuminazione

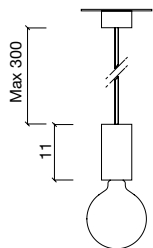
Lighting - Beleuchtung
Éclairage - Iluminación
Освещение

A sospensione

Suspended - Hängend
Suspendu - Auspendido
Подвесное



Lampada BOOL
BOOL spot
Lampe BOOL
Lampe BOOL
Lámpara BOOL
Лампа BOOL



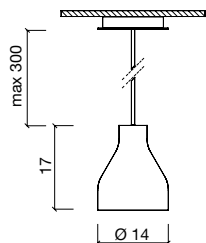
tensione 230V / attacco e27
lampadina 28w alogena

⊕ F IP20 CE

COD.	BIANCO WHITE WEISS BLANC BLANCO БЕЛЫЙ	NERO BLACK SCHWARZ NOIR NEGRO ЧЕРНЫЙ
84BL01	307	307



Lampada ARM.2
ARM.2 spot
Lampe ARM.2
Lampe ARM.2
Lámpara ARM.2
Лампа ARM.2



tensione 230V / attacco e27
lampadina 28w alogena

⊕ F IP20 CE

COD.	BIANCO WHITE WEISS BLANC BLANCO БЕЛЫЙ	NERO BLACK SCHWARZ NOIR NEGRO ЧЕРНЫЙ
84AR01	275	275

Vasche

Bathtubs - Badewannen
Baignoires - Bañeras
Ванны

Pag. 362 **Vasche squadrate**
Square bathtubs - Rechteck Badewannen
Baignoires carrées - Bañeras cuadra
Квадратные ванны

Pag. 418 **Modulo accosto vasche**
Joined unit for bathtubs - Nebenschrank für an Badewanne
Meuble juxtaposé pour baignoire - Mueble anexo para bañeras
Тумба для установки рядом с ванной

Pag. 419 **Vasche forma morbida**
Bathtubs with soft shapes - Badewannen mit weichen Formen
Baignoires avec formes douces - Bañeras con formas suaves
Ванна с закруглёнными краями

Pag. 433 **Vasche Mini - Maxi**
Mini - Maxi bathtubs / Mini - Maxi Badewannen
Baignoires Mini - Maxi / Bañeras Mini - Maxi
Ванны Mini - Maxi

Pag. 445 **Vasche doccia**
Bathtub shower - Duschbadewanne
Baignoire-douche - Bañera ducha
Душевая

Pag. 455 **Vasche incasso - semincasso**
Recessed-Semi-recessed bathtubs
Einbau-Halbeinbaubadewannen
Baignoires encastrées et semi-encastrées
Bañeras empotradas-semi-empotradas
Утопленные - полу-утопленные ванны

Pag. 489 **Accessori e sistemi benessere**
Bathtub's accessories and wellness systems
Zubehören und Wellness Systems für Badewanne
Accessoires et système de bien-être pour baignoire
Accesorios y sistema de bienestar para bañera
Аксессуары и wellness системы для ванны

Optional benessere per vasca

Bathtub's wellness systems
Wellness Systems für Badewanne
Système de bien-être pour baignoire
Sistema de bienestar para bañeras
Wellness системы с ванной



Installazione con pozzetto

Overflow well installation
Installation mit Bodenaussparung
Installation avec réservation
Instalación con pozo
Установка с отстойником



Bocca di erogazione

Integrated water filler
Einlauf
Bec de remplissage
Caño llenado
Излив



Rubinetteria

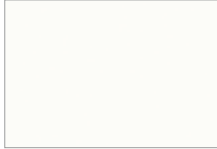
Faucets
Armaturen
Mitigeurs
Monomandos
Смесители



Vasche Bathtubs

Finiture Finishes

Corian® (Matt)



Glacier White **C01**



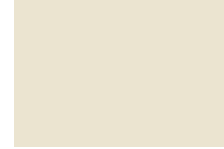
Silver Gray **C35**



Clay **C37**



Deep Nocturne **C38**



Bone **C39**

Korakril™ (Matt)



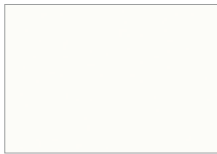
Pure White **K01**

Gelcoat (Glossy)



White **G21**

Korakril™ Blend



Ice White **K31**

Zoccolo per vasca Hammam in cotto | Plinth for Hammam bathtub in clay



Grigio **CT2**



Marrone **CT3**



Vinaccia **CT1**

Finiture esterne

External Finishes

Hpl Polaris per vasca Unico pannellabile | for Unico bathtub with panels



Grigio Clair **P02**



Grigio Perle **P03**



Nero **P06**



Bianco **P01**



Grigio Moyen **P04**



Grigio Grafite **P05**

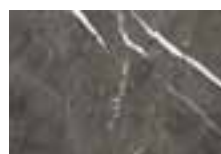
Marmo e granito per vasca R1 pannellabile | Marble and granite for bathtub R1 with panels (Glossy, Matt)



Carrara **M01**



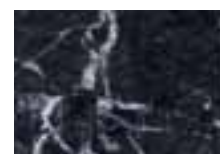
Nero Assoluto **M03**



Grigio Veneto **M08**



Emperador **M06**

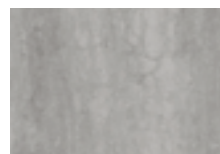


Grigio Carnico **M07**

Laminam per vasca R1 pannellabile | Laminam for bathtub R1 with panels



Pietra di Savoia
bocciardata Antracite
LM6



Pietra di Savoia
bocciardata Grigio
LM5



Pietra di Savoia
bocciardata Avorio
LM4



Bianco Statuario matt
LM7



Nero Greco matt
LM8

Laccato Soft Touch per vasche morbide | Soft Touch lacquered for rounded edge bathtubs



Nero **111**



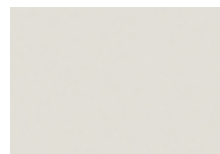
Fango **131**



Grafite **132**



Fango Luce **135**

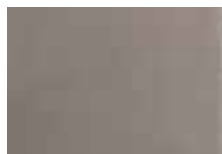


Beige Fresco **140**



Beige **142**

Argilla per vasche morbide e R1 pannellabile | Clay for rounded edge bathtubs and R1 with panels



Grigio **AR5**



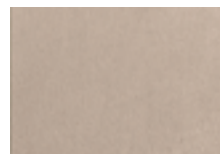
Grafite **AR6**



Vinaccia **AR4**



Bianco **AR1**



Beige **AR2**



Tortora **AR3**

Bathtubs

Finishes

Vasche squadrate

Square bathtubs - Rechteck Badewannen
Baignoires carrées - Bañeras cuadra
Квадратные ванны



P 363 Ergo_nomic



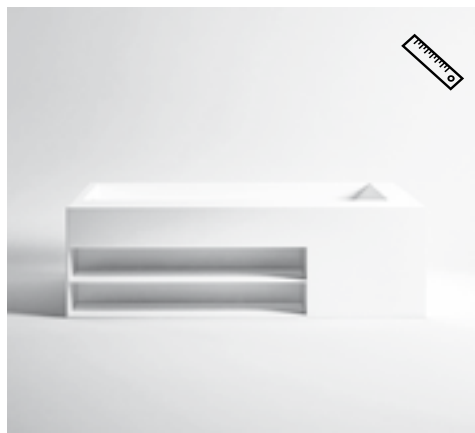
P 367 R1



P 370 R1 Pannellabile | with panels



P 382 Unico



P 392 Unico Giorno



P 398 Unico Pannellabile | with panels



P 412 Unico Libro



P 418 Modulo accanto vasca | Unit for bathtub

ERGO_NOMIC

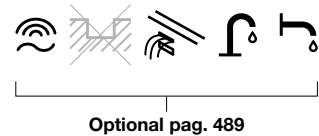
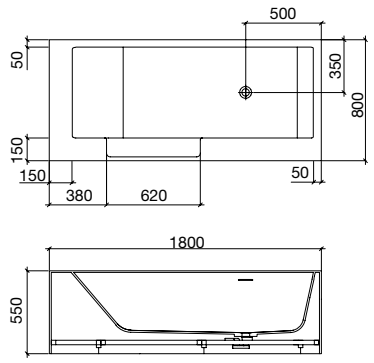
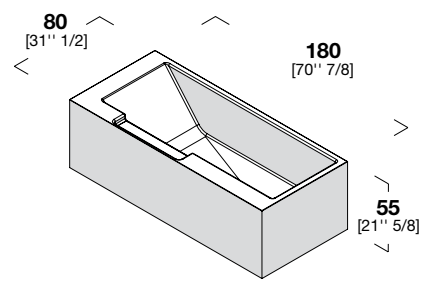
Vasca assemblata in CORIAN - Troppo pieno interno - Sifone e piletta up-down compresa - Piedini regolabili - Spigoli interni arrotondati
 Assembled bathtub in CORIAN - internal overflow - with trap and drain system - adjustable feet, round edge inside
 Zusammenbaue Badewanne aus CORIAN - Innere Ablaufgarnitur - Siphon und Abfluss up-down inklusiv - Regulierbarer Füßen, rundete innere Kante.
 Baignoire assemblée en CORIAN - Trop-plein interne - avec siphon et vidage up-down - Pieds réglables - Arêtes internes arrondis
 Bañera ensamblada en CORIAN Desagüe interno - sifón y válvula de desagüe up-down incluidos
 ванна собранная на каркасе из CORIAN . Устройство слива-перелива. Сифон и донный клапан up-down. Регулируемые ножки . Закруглённые внутренние углы

Design Giulio Gianturco

180 x 80 cm [70" 7/8 x 31" 1/2] **SX** **Capacità** Capacity - Fassungsvermögen **280**
 Capacité - Capacidad - ёмкость

153 **213** **1,5**

Vasca SX
 Left bathtub
 Badewanne links
 Baignoire gauche
 Bañera izquierda
 ванна левая

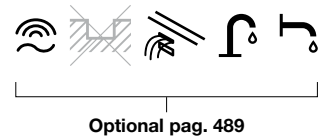
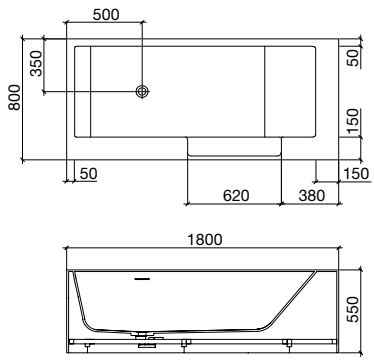
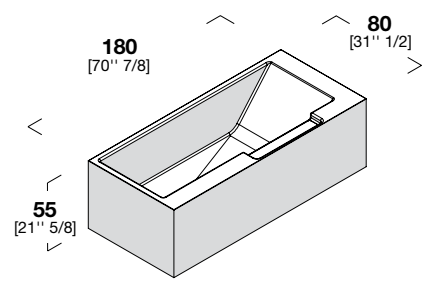


COD.	CORIAN GLACIER WHITE
23EN3S22	7.046
23EN4S22	7.046
23EN2S22	7.196
23EN1S22	7.508
23EN5S22	6.815

180 x 80 cm [70" 7/8 x 31" 1/2] **DX** **Capacità** Capacity - Fassungsvermögen **280**
 Capacité - Capacidad - ёмкость

153 **213** **1,5**

Vasca DX
 Right bathtub
 Badewanne rechts
 Baignoire droite
 Bañera derecha
 ванна правая



COD.	CORIAN GLACIER WHITE
23EN3D22	7.046
23EN4D22	7.046
23EN2D22	7.196
23EN1D22	7.508
23EN5D22	6.815

LEGENDA
 Key - Legende
 Légende - Leyenda
 Условные обозначения

POSIZIONE TESTA - Head position
 Kopfposition - Position de la tête
 Cabeza a - Положение головы

Angolo SX - Left corner
 Ecke links - Angle gauche
 Angulo izquierdo - Левоугольная

Angolo DX - Right corner
 Ecke rechts - Angle droit
 Angulo derecho - Правоугольная

Parete - Wall
 Wand - Paroi
 Pared - Пристенная

Centro stanza - Freestanding
 Freistehend - Илёт
 Independiente - Напольная

Nicchia - Niche
 Nische - Nische
 Nicho - Ниша

ERGO_NOMIC

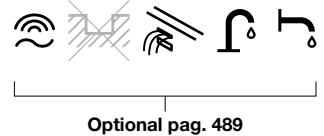
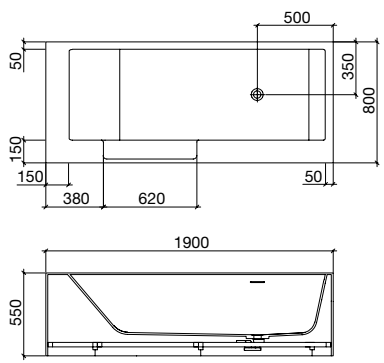
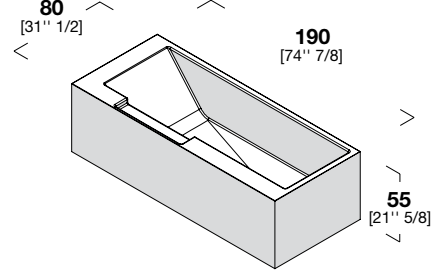
Vasca assemblata in CORIAN - Troppo pieno interno - Sifone e piletta up-down compresa - Piedini regolabili - Spigoli interni arrotondati
 Assembled bathtub in CORIAN - internal overflow - with trap and drain system - adjustable feet, round edge inside
 Zusammenbaue Badewanne aus CORIAN - Innere Ablaufgarnitur - Siphon und Abfluss up-down inklusiv - Regulierbarer Füßen, rundete innere Kante.
 Baignoire assemblée en CORIAN - Trop-plein interne - avec siphon et vidage up-down - Pieds réglables - Arêtes internes arrondis
 Bañera ensamblada en CORIAN Desagüe interno - sifón y válvula de desagüe up-down incluidos
 ванна собранная на каркасе из CORIAN . Устройство слива-перелива. Сифон и донный клапан up-down. Регулируемые ножки . Закруглённые внутренние углы

Design Giulio Gianturco

190 x 80 cm [74" 7/8 x 31" 1/2] **SX** **Capacità** Capacity - Fassungsvermögen **326**
 Capacity - Fassungsvermögen
 Capacité - Capacidad - ёмкость

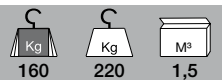


Vasca SX
 Left bathtub
 Badewanne links
 Baignoire gauche
 Bañera izquierda
 ванна левая

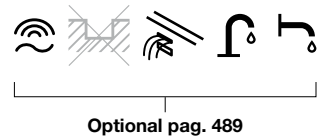
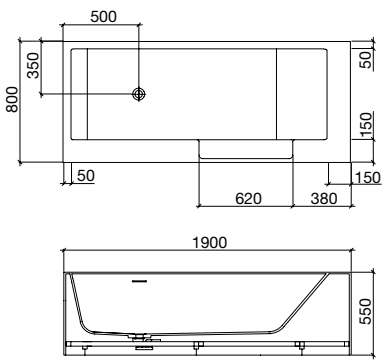
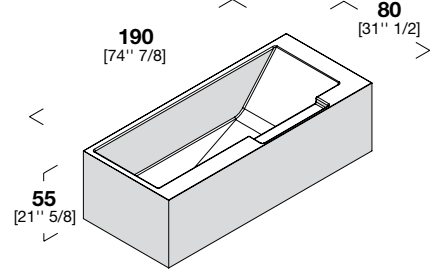


COD.	CORIAN GLACIER WHITE
23EN3S23	7.156
23EN4S23	7.156
23EN2S23	7.392
23EN1S23	7.623
23EN5S23	6.907

190 x 80 cm [74" 7/8 x 31" 1/2] **DX** **Capacità** Capacity - Fassungsvermögen **326**
 Capacity - Fassungsvermögen
 Capacité - Capacidad - ёмкость



Vasca DX
 Right bathtub
 Badewanne rechts
 Baignoire droite
 Bañera derecha
 ванна правая



COD.	CORIAN GLACIER WHITE
23EN3D23	7.156
23EN4D23	7.156
23EN2D23	7.392
23EN1D23	7.623
23EN5D23	6.907

LEGENDA
 Key - Legende
 Légende - Leyenda
 Условные обозначения

POSIZIONE TESTA - Head position
 Kopfposition - Position de la tête
 Cabeza a - Положение головы

Angolo SX - Left corner
 Ecke links - Angle gauche
 Ángulo izquierdo - Левоугольная

Angolo DX - Right corner
 Ecke rechts - Angle droit
 Ángulo derecho - Правоугольная

Parete - Wall
 Wand - Pared
 Pared - Пристенная

Centro stanza - Freestanding
 Freistehend - llöt
 Independiente - Напольная

Nicchia - Niche
 Nische - Niche
 Nicho - Ниша

ERGO_NOMIC

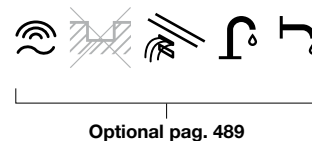
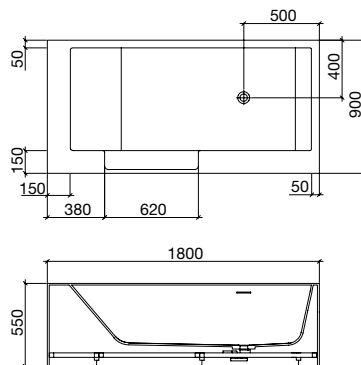
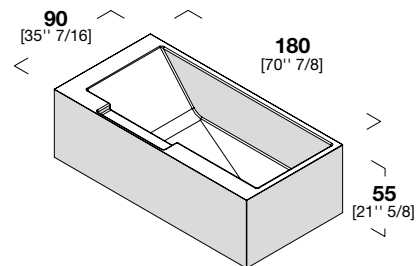
Vasca assemblata in CORIAN - Troppo pieno interno - Sifone e piletta up-down compresa - Piedini regolabili - Spigoli interni arrotondati
 Assembled bathtub in CORIAN - internal overflow - with trap and drain system - adjustable feet, round edge inside
 Zusammenbaue Badewanne aus CORIAN - Innere Ablaufgarnitur - Siphon und Abfluss up-down inklusiv - Regulierbarer Füßen, rundete innere Kante.
 Baignoire assemblée en CORIAN - Trop-plein interne - avec siphon et vidage up-down - Pieds réglables - Arêtes internes arrondis
 Bañera ensamblada en CORIAN Desagüe interno - sifón y válvula de desagüe up-down incluidos
 ванна собранная на каркасе из CORIAN . Устройство слива-перелива. Сифон и донный клапан up-down. Регулируемые ножки . Закруглённые внутренние углы

Design Giulio Gianturco

180 x 90 cm [70" 7/8 x 35" 7/16] **SX** **Capacità** 322
 Capacity - Fassungsvermögen
 Capacité - Capacidad - ёмкость

162 **222** **1,5**

Vasca SX
 Left bathtub
 Badewanne links
 Baignoire gauche
 Bañera izquierda
 ванна левая

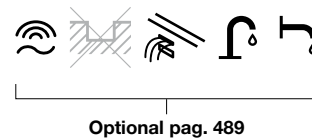
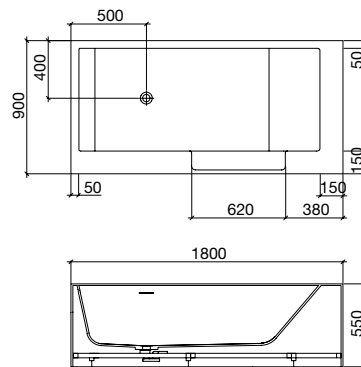
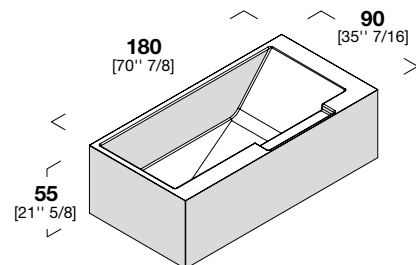


COD.	CORIAN GLACIER WHITE
23EN3S32	7.161
23EN4S32	7.161
23EN2S32	7.334
23EN1S32	7.623
23EN5S32	6.988

180 x 90 cm [70" 7/8 x 35" 7/16] **DX** **Capacità** 322
 Capacity - Fassungsvermögen
 Capacité - Capacidad - ёмкость

162 **222** **1,5**

Vasca DX
 Right bathtub
 Badewanne rechts
 Baignoire droite
 Bañera derecha
 ванна правая



COD.	CORIAN GLACIER WHITE
23EN3D32	7.161
23EN4D32	7.161
23EN2D32	7.334
23EN1D32	7.623
23EN5D32	6.988

LEGENDA
 Key - Legende
 Légende - Leyenda
 Условные обозначения

POSIZIONE TESTA - Head position
 Kopfposition - Position de la tête
 Cabeza a - Положение головы



Angolo SX - Left corner
 Ecke links - Angle gauche
 Angulo izquierdo - Левоугольная

Angolo DX - Right corner
 Ecke rechts - Angle droit
 Angulo derecho - Правоугольная

Parete - Wall
 Wand - Paroi
 Pared - Пристенная

Centro stanza - Freestanding
 Freistehend - Илёт
 Independiente - Напольная

Nichia - Niche
 Nische - Niche
 Nicho - Ниша

ERGO_NOMIC

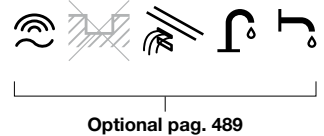
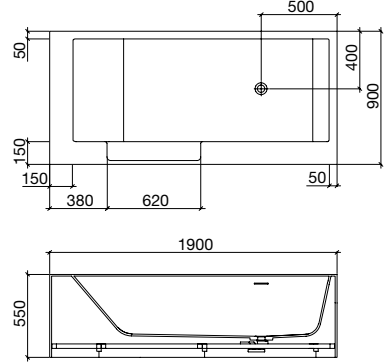
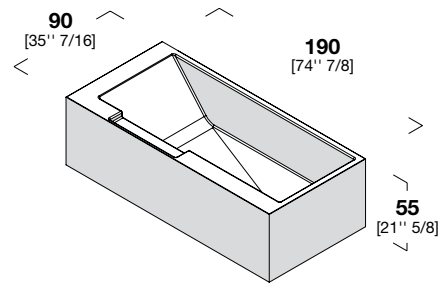
Vasca assemblata in CORIAN - Troppo pieno interno - Sifone e piletta up-down compresa - Piedini regolabili - Spigoli interni arrotondati
 Assembled bathtub in CORIAN - internal overflow - with trap and drain system - adjustable feet, round edge inside
 Zusammenbaue Badewanne aus CORIAN - Innere Ablaufgarnitur - Siphon und Abfluss up-down inklusiv - Regulierbarer Füßen, rundete innere Kante.
 Baignoire assemblée en CORIAN - Trop-plein interne - avec siphon et vidage up-down - Pieds réglables - Arêtes internes arrondis
 Bañera ensamblada en CORIAN Desagüe interno - sifón y válvula de desagüe up-down incluidos
 ванна собранная на каркасе из CORIAN . Устройство слива-перелива. Сифон и донный клапан up-down. Регулируемые ножки . Закруглённые внутренние углы

Design Giulio Gianturco

190 x 90 cm [74" 7/8 x 35" 7/16] **SX** **Capacità** 377
 Capacity - Fassungsvermögen
 Capacité - Capacidad - ёмкость

168 **228** **1,5**

Vasca SX
 Left bathtub
 Badewanne links
 Baignoire gauche
 Bañera izquierda
 ванна левая

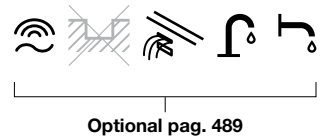
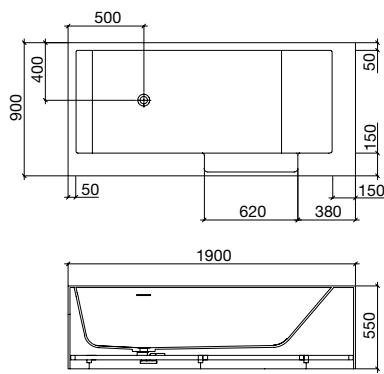
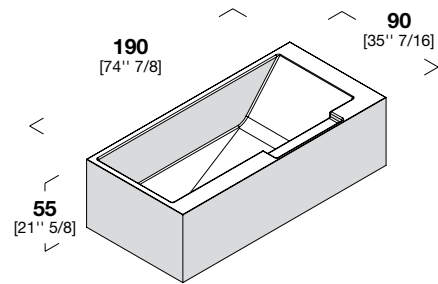


COD.	CORIAN GLACIER WHITE
23EN3S33	7.277
23EN4S33	7.277
23EN2S33	7.508
23EN1S33	7.739
23EN5S33	7.046

190 x 90 cm [74" 7/8 x 35" 7/16] **DX** **Capacità** 377
 Capacity - Fassungsvermögen
 Capacité - Capacidad - ёмкость

168 **228** **1,5**

Vasca DX
 Right bathtub
 Badewanne rechts
 Baignoire droite
 Bañera derecha
 ванна правая



COD.	CORIAN GLACIER WHITE
23EN3D33	7.277
23EN4D33	7.277
23EN2D33	7.508
23EN1D33	7.739
23EN5D33	7.046

LEGENDA
 Key - Legende
 Légende - Leyenda
 Условные обозначения

POSIZIONE TESTA - Head position
 Kopfposition - Position de la tête
 Cabeza a - Положение головы

Angolo SX - Left corner
 Ecke links - Angle gauche
 Ángulo izquierdo - Луговоульная

Angolo DX - Right corner
 Ecke rechts - Angle droit
 Ángulo derecho - Правоугольная

Parete - Wall
 Wand - Pared
 Pared - Пристенная

Centro stanza - Freestanding
 Freistehend - llöt
 Independiente - Напольная

Nicchia - Niche
 Nische - Niche
 Nicho - Ниша

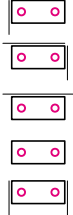
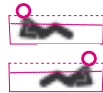
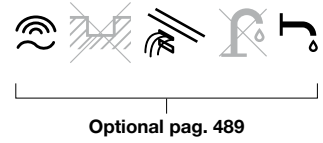
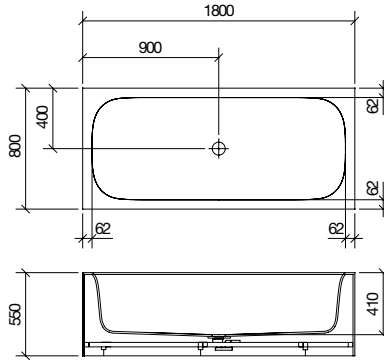
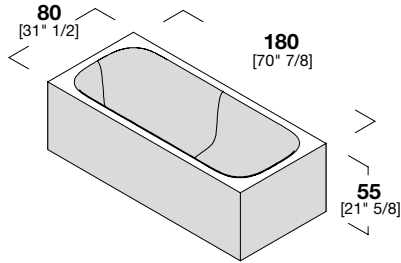
Vasca assemblata in CORIAN - Troppo pieno interno - Sifone e piletta up-down compresa - Spigoli interni arrotondati
 Assembled bathtub in CORIAN - internal overflow - with trap and drain system - round edge inside
 Zusammenbaue Badewanne aus CORIAN - Innere Ablaufgarnitur - Siphon und Abfluss up-down inklusiv - Rundete innere Kante.
 Baignoire assemblée en CORIAN - Trop-plein interne - avec siphon et vidage up-down - Arêtes internes arrondis
 Bañera ensamblada en CORIAN Desagüe interno - sifón y válvula de desagüe up-down incluidos
 ванна собранная на каркасе из CORIAN . Устройство слива-перелива. Сифон и донный клапан up-down. Закруглённые внутренние углы

Design **Monica Graffeo**

180 x 80 cm [70" 7/8 x 31" 1/2]

Capacità
 Capacity - Fassungsvermögen **276**
 Capacité - Capacidad - ёмкость

133 Kg
193 Kg
1,5 M³

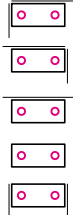
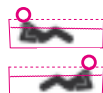
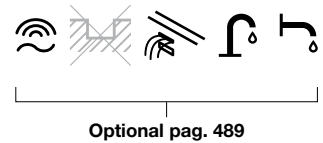
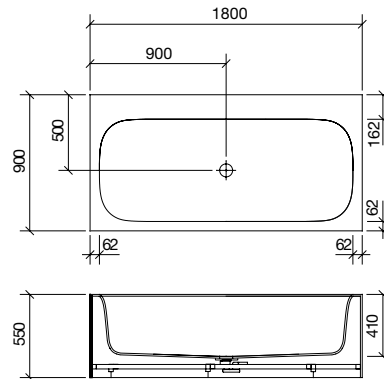
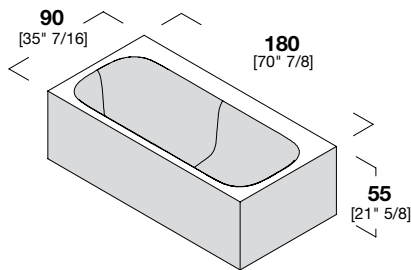


COD.	CORIAN	
	GLACIER WHITE	DEEP NOCTURNE
23R13022	6.174	7.718
23R14022	6.174	7.718
23R12022	6.328	7.911
23R11022	6.703	8.379
23R15022	5.954	7.442

180 x 90 cm [70" 7/8 x 35" 7/16]

Capacità
 Capacity - Fassungsvermögen **276**
 Capacité - Capacidad - ёмкость

138 Kg
198 Kg
1,6 M³



COD.	CORIAN	
	GLACIER WHITE	DEEP NOCTURNE
23R13023	6.262	7.828
23R14023	6.262	7.828
23R12023	6.417	8.021
23R11023	6.781	8.475
23R15023	6.042	7.553

LEGENDA
 Key - Legende
 Légende - Leyenda
 Условные обозначения

POSIZIONE TESTA - Head position
 Kopfposition - Position de la tête
 Cabeza a - Положение головы



Angolo SX - Left corner
 Ecke links - Angle gauche
 Angulo izquierdo - Левоугольная

Angolo DX - Right corner
 Ecke rechts - Angle droit
 Angulo derecho - Правоугольная

Parete - Wall
 Wand - Paroi
 Pared - Пристенная

Centro stanza - Freestanding
 Freistehend - Илёт
 Independiente - Напольная

Nichia - Niche
 Nische - Nische
 Nicho - Ниша

R1

Design **Monica Graffeo**

Vasca assemblata in CORIAN - Troppo pieno interno - Sifone e piletta up-down compressa - Spigoli interni arrotondati
 Assembled bathtub in CORIAN - internal overflow - with trap and drain system - round edge inside
 Zusammenbaue Badewanne aus CORIAN - Innere Ablaufgarnitur - Siphon und Abfluss up-down inklusiv - Rundete innere Kante.
 Baignoire assemblée en CORIAN - Trop-plein interne - avec siphon et vidage up-down - Arêtes internes arrondis
 Bañera ensamblada en CORIAN Desagüe interno - sifón y válvula de desagüe up-down incluidos
 ванна собранная на каркасе из CORIAN . Устройство слива-перелива. Сифон и донный клапан up-down. Закруглённые внутренние углы

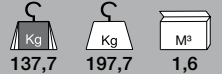
190 x 80 cm [74" 7/8 x 31" 1/2]

SX

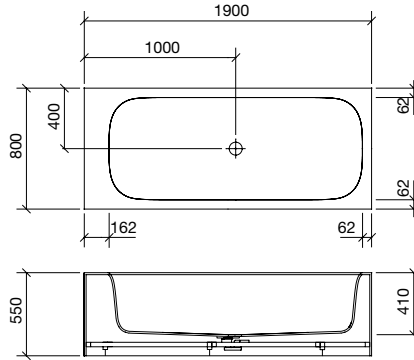
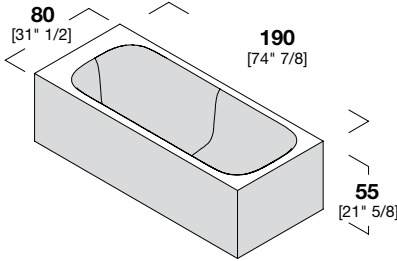
Capacità

Capacity - Fassungsvermögen
 Capacité - Capacidad - ёмкость

276



Vasca SX
 Left bathtub
 Badewanne links
 Baignoire gauche
 Bañera izquierda
 ванна левая



Optional pag. 489



COD.	CORIAN	
	GLACIER WHITE	DEEP NOCTURNE
23R13S32	6.262	7.828
23R14S32	6.262	7.828
23R12S32	6.417	8.021
23R11S32	6.781	8.475
23R15S32	6.042	7.553



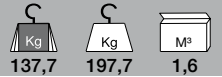
190 x 80 cm [74" 7/8 x 31" 1/2]

DX

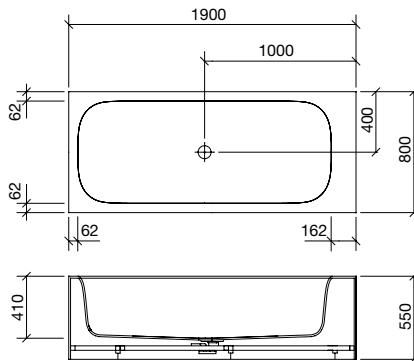
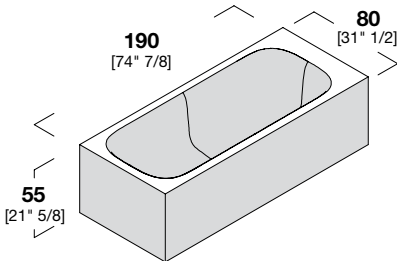
Capacità

Capacity - Fassungsvermögen
 Capacité - Capacidad - ёмкость

276



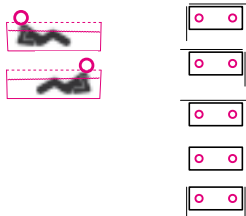
Vasca DX
 Right bathtub
 Badewanne rechts
 Baignoire droite
 Bañera derecha
 ванна правая



Optional pag. 489



COD.	CORIAN	
	GLACIER WHITE	DEEP NOCTURNE
23R13D32	6.262	7.828
23R14D32	6.262	7.828
23R11D32	6.781	8.475
23R11D32	6.781	8.475
23R15D32	6.042	7.553



LEGENDA

Key - Legende
 Légende - Leyenda
 Условные обозначения

POSIZIONE TESTA - Head position
 Kopfposition - Position de la tête
 Cabeza a - Положение головы



Angolo SX - Left corner
 Ecke links - Angle gauche
 Ángulo izquierdo - Левоугольная



Angolo DX - Right corner
 Ecke rechts - Angle droit
 Ángulo derecho - Правоугольная



Parete - Wall
 Wand - Pared
 Pared - Пристенная



Centro stanza - Freestanding
 Freistehend - llöt
 Independiente - Напольная

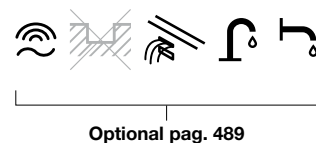
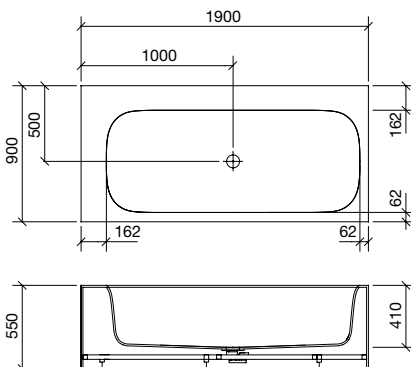
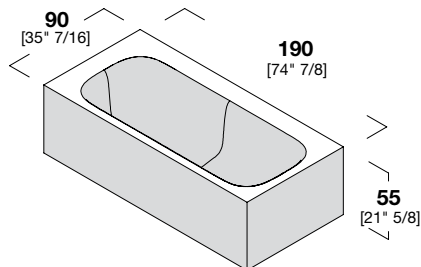


Nicchia - Niche
 Nische - Niche
 Nicho - Ниша

190 x 90 cm [74" 7/8 x 35" 7/16] **SX** **Capacità** Capacity - Fassungsvermögen **276**
 Capacidad - ёмкость

150 **210** **1,7**

Vasca SX
 Left bathtub
 Badewanne links
 Baignoire gauche
 Bañera izquierda
 ванна левая

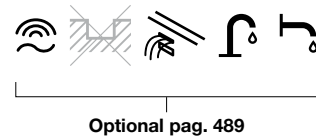
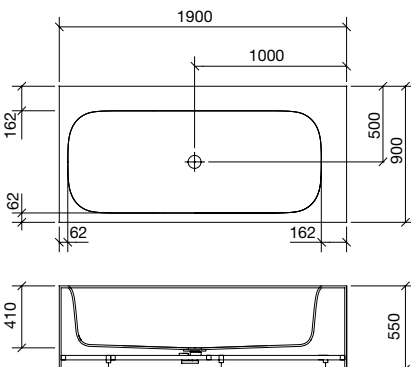
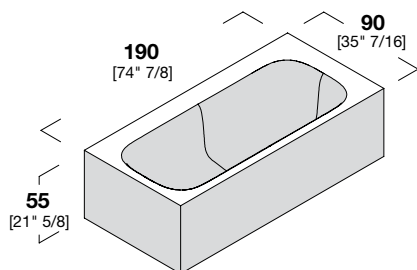


COD.	CORIAN	
	GLACIER WHITE	DEEP NOCTURNE
23R13S33	6.350	7.938
23R14S33	6.350	7.938
23R12S33	6.527	8.159
23R11S33	6.891	8.600
23R15S33	6.119	7.641

190 x 90 cm [74" 7/8 x 35" 7/16] **DX** **Capacità** Capacity - Fassungsvermögen **276**
 Capacidad - ёмкость

150 **210** **1,7**

Vasca DX
 Right bathtub
 Badewanne rechts
 Baignoire droite
 Bañera derecha
 ванна правая



COD.	CORIAN	
	GLACIER WHITE	DEEP NOCTURNE
23R13D33	6.350	7.938
23R14D33	6.350	7.938
23R12D33	6.527	8.159
23R11D33	6.891	8.600
23R15D33	6.119	7.641

LEGENDA
 Key - Legende
 Légende - Leyenda
 Условные обозначения

POSIZIONE TESTA - Head position
 Kopfposition - Position de la tête
 Cabeza a - Положение головы



Angolo SX - Left corner
 Ecke links - Angle gauche
 Angulo izquierdo - Левоугольная

Angolo DX - Right corner
 Ecke rechts - Angle droit
 Angulo derecho - Правоугольная

Parete - Wall
 Wand - Paroi
 Pared - Пристенная

Centro stanza - Freestanding
 Freistehend - Илёт
 Independiente - Напольная

Nichia - Niche
 Nische - Niche
 Nicho - Ниша

R1 Pannellabile

With panels - Mit Einkleidungsmöglichkeit
 Avec panneaux de revêtements - Con paneles de revestimiento
 Ванна с возможностью установки панели

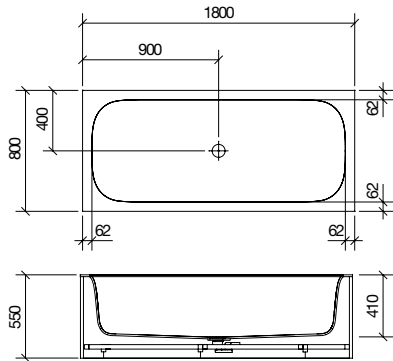
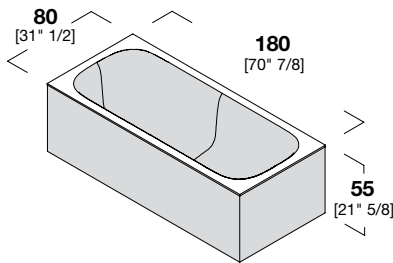
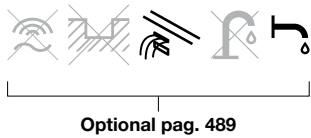
Design **Monica Graffeo**



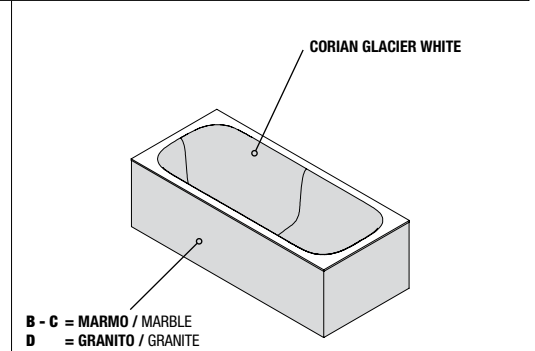
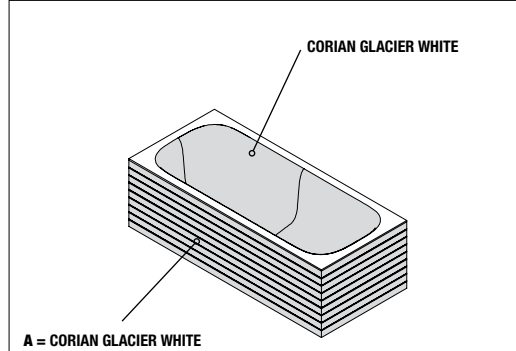
180 x 80 cm [70" 7/8 x 31" 1/2]

GLACIER WHITE

Capacità
 Capacity - Fassungsvermögen
 Capacité - Capacidad - ёмкость **276**



VASCA CORIAN GLACIER WHITE
 BATHTUB IN CORIAN GLACIER WHITE
 BADEWANNE AUS CORIAN GLACIER WHITE
 BAIGNOIRE EN CORIAN GLACIER WHITE
 BAÑERA EN CORIAN GLACIER WHITE
 БАВНА ИЗ CORIAN GLACIER WHITE



A = CORIAN GLACIER WHITE

B - C = MARMO / MARBLE
D = GRANITO / GRANITE
E = ARGILLA / CLAY
F = LAMINAM

Pannelli decorati Hammam

Engraved with Hammam design panels
 Eingefräste Platten mit Hammam Design
 Panneau fraisé avec design Hammam
 Panel grabado con diseño Hammam
 Панели с выгравированным декором Hammam

COD.	CORIAN GLACIER WHITE	A CORIAN GLACIER WHITE	MARMO / MARBLE		GRANITO / GRANITE	E ARGILLA / CLAY	F LAMINAM	PANNELLO CLIENTE CLIENT PANELS VERKLEIDUNG BAUSEITS PANNEAUX CLIENT PANELES CLIENTE ПАНЕЛИ КЛИЕНТА
			B CARRARA	C GRIGIO VENETO GRIGIO CARNICO EMPERADOR	D NERO ASSOLUTO			
<input type="checkbox"/> <input type="checkbox"/>	23R24022	6.340	6.915	7.010	7.832	6.623	6.897	5.623
<input type="checkbox"/> <input type="checkbox"/>	23R23022	6.340	6.915	7.010	7.832	6.623	6.897	5.623
<input type="checkbox"/> <input type="checkbox"/>	23R22022	6.527	7.477	7.606	8.712	6.984	7.471	5.623
<input type="checkbox"/> <input type="checkbox"/>	23R21022	6.924	8.505	8.706	10.450	7.790	8.690	5.623
<input type="checkbox"/> <input type="checkbox"/>	23R25022	6.075	6.399	6.463	7.036	6.265	6.412	5.623

N.B.: I PANNELLI IN MARMO VENGONO SPEDITI SEPARATAMENTE ALLA VASCA

NOTE: MARBLE PANELS ARE SHIPPED SEPARATELY - N.D.: PANELEN AUS MARMOR WERDEN SEPARAT VERSENDET
 N.B.: LES PANNEAUX EN MARBRE SONT LIVRÉS SÉPARÉMENT - N.B.: LOS PANELES DE MARMOR SE ENVÍAN POR SEPARADO
 ВНИМАНИЕ: МРАМОРНЫЕ ПАНЕЛИ ОТРУЖАЮТСЯ ОТДЕЛЬНО ОТ ВАННЫ

LEGENDA
 Key - Legende
 Légende - Leyenda
 Условные обозначения

POSIZIONE TESTA - Head position
 Kopfposition - Position de la tête
 Cabeza a - Положение головы



Angolo SX - Left corner
 Ecke links - Angle gauche
 Ángulo izquierdo - Левоугольная



Angolo DX - Right corner
 Ecke rechts - Angle droit
 Ángulo derecho - Правоугольная



Parete - Wall
 Wand - Paroi
 Pared - Пристенная



Centro stanza - Freestanding
 Freistehend - llöt
 Independiente - Напольная



Nicchia - Niche
 Nische - Niche
 Nicho - Ниша

R1 Pannellabile

With panels - Mit Einkleidungsmöglichkeit
 Avec panneaux du revêtements - Con paneles de revestimiento
 Ванна с возможностью установки панели

Design Monica Graffeo



180 x 80 cm [70" 7/8 x 31" 1/2]

DEEP NOCTURNE

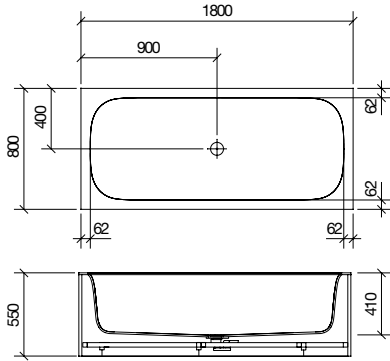
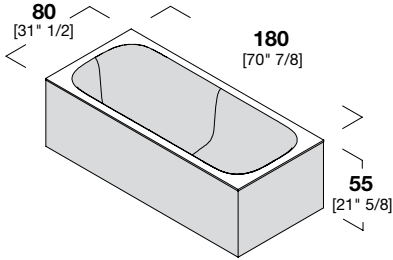
Capacità

Capacity - Fassungsvermögen
 Capacité - Capacidad - ёмкость

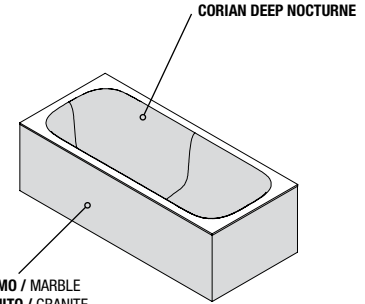
276



Optional pag. 489



VASCA CORIAN DEEP NOCTURNE
 BATHTUB IN CORIAN DEEP NOCTURNE
 BADEWANNE AUS CORIAN DEEP NOCTURNE
 BAIGNOIRE EN CORIAN DEEP NOCTURNE
 BAÑERA EN CORIAN DEEP NOCTURNE
 БАЙНА ИЗ CORIAN DEEP NOCTURNE



B - C = MARMO / MARBLE
 D = GRANITO / GRANITE
 E = ARGILLA / CLAY
 F = LAMINAM

COD.	CORIAN DEEP NOCTURNE	MARMO / MARBLE		GRANITO / GRANITE	E ARGILLA / CLAY	F LAMINAM	PANNELLO CLIENTE CLIENT PANELS VERKLEIDUNG BAUSEITS PANNEAUX CLIENT PANELES CLIENTE ПАНЕЛИ КЛИЕНТА
		B CARRARA	C GRIGIO VENETO GRIGIO CARNICO EMPERADOR	D NERO ASSOLUTO			
23R24022		8.183	8.277	9.100	7.892	8.165	6.891
23R23022		8.183	8.277	9.100	7.892	8.165	6.891
23R22022		8.745	8.874	9.980	8.251	8.738	6.891
23R21022		9.772	9.973	11.717	9.058	9.958	6.891
23R25022		7.667	7.731	8.304	7.534	7.680	6.891

N.B.: I PANNELLI IN MARMO VENGONO SPEDITI SEPARATAMENTE ALLA VASCA

NOTE: MARBLE PANELS ARE SHIPPED SEPARATELY - N.D.: PANEELN AUS MARMOR WERDEN SEPARAT VERSENDET

N.B.: LES PANNEAUX EN MARBRE SONT LIVRÉS SÉPARÉMENT - N.B.: LOS PANELES DE MARMOR SE ENVIAN POR SEPARADO

ВНИМАНИЕ: МРАМОРНЫЕ ПАНЕЛИ ОТГРУЖАЮТСЯ ОТДЕЛЬНО ОТ ВАННЫ

LEGENDA
 Key - Legende
 Légende - Leyenda
 Условные обозначения

POSIZIONE TESTA - Head position
 Kopfposition - Position de la tête
 Cabeza a - Положение головы



Angolo SX - Left corner
 Ecke links - Angle gauche
 Angulo izquierdo - Левоугольная

Angolo DX - Right corner
 Ecke rechts - Angle droit
 Angulo derecho - Правоугольная

Parete - Wall
 Wand - Paroi
 Pared - Пристенная

Centro stanza - Freestanding
 Freistehend - Илёт
 Independiente - Напольная

Nichia - Niche
 Nische - Niche
 Nicho - Ниша

REXA

FUORI MISURA: DIMENSIONE SUPERIORE + 5% - BESPOKE: UPPER MEASURE + 5%
 SONDERANFERTIGUNG: OBERE HOEHE + 5% - SUR-MESURE: MESURE SUPÉRIEURE + 5%
 SOBRE MEDIDA: MEDIDA INMEDIATA SUPERIOR + 5% - ДЛЯ ПРОСЧЕТА НЕСТАНДАРТА ВЗЯТЬ ЦЕНУ БОЛЬШЕГО РАЗМЕРА ИЗ ПРАЙС-ЛИСТА И ДОБАВИТЬ 5%

371

R1 Pannellabile

With panels - Mit Einkleidungsmöglichkeit
Avec panneaux de revêtements - Con paneles de revestimiento
Ванна с возможностью установки панели

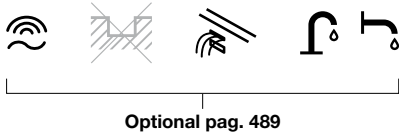
Design **Monica Graffeo**



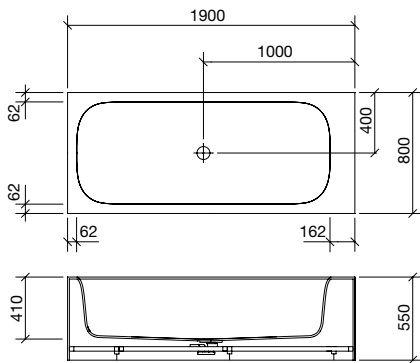
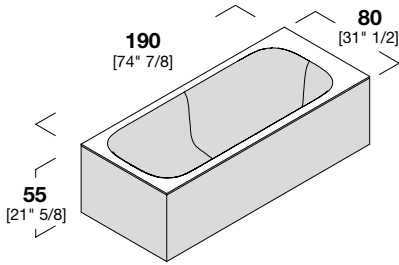
190 x 80 cm [74" 7/8 x 31" 1/2]

DX GLACIER WHITE

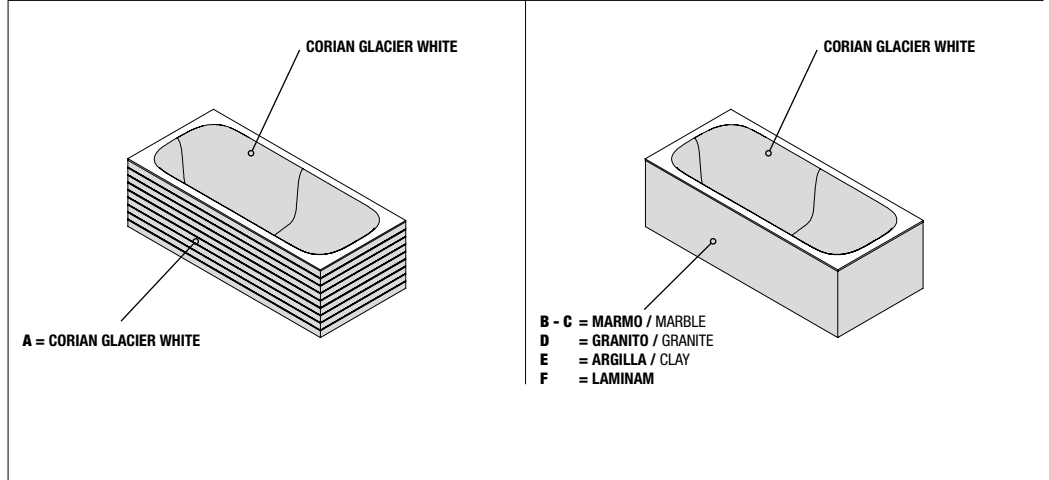
Capacità
Capacity - Fassungsvermögen
Capacité - Capacidad - ёмкость **276**



Vasca DX
Right bathtub
Badewanne rechts
Baignoire droite
Bañera derecha
ванна правая



VASCA CORIAN GLACIER WHITE
BATHTUB IN CORIAN GLACIER WHITE
BADEWANNE AUS CORIAN GLACIER WHITE
BAIGNOIRE EN CORIAN GLACIER WHITE
BAÑERA EN CORIAN GLACIER WHITE
ВАННА ИЗ CORIAN GLACIER WHITE



Pannelli decorati Hammam
Engraved with Hammam design panels
Eingefräste Platten mit Hammam Design
Panneau fraisé avec design Hammam
Panel grabado con diseño Hammam
Панели с выгравированным декором Hammam

B - C = MARMO / MARBLE
D = GRANITO / GRANITE
E = ARGILLA / CLAY
F = LAMINAM

COD.	CORIAN GLACIER WHITE	A CORIAN GLACIER WHITE	MARMO / MARBLE		GRANITO / GRANITE	E ARGILLA / CLAY	F LAMINAM	PANNELLO CLIENTE CLIENT PANELS VERKLEIDUNG BAUSEITS PANNEAUX CLIENT PANELES CLIENTE ПАНЕЛИ КЛИЕНТА
			B CARRARA	C GRIGIO VENETO GRIGIO CARNICO EMPERADOR	D NERO ASSOLUTO			
23R24023		6.428	7.046	7.144	7.998	6.757	7.033	5.711
23R23023		6.428	7.046	7.144	7.998	6.757	7.033	5.711
23R22023		6.615	7.609	7.744	8.882	7.117	7.606	5.711
23R21023		7.012	8.682	8.891	10.702	7.968	8.871	5.711
23R25023		6.164	6.529	6.597	7.202	6.398	6.548	5.711

N.B.: I PANNELLI IN MARMO VENGONO SPEDITI SEPARATAMENTE ALLA VASCA
NOTE: MARBLE PANELS ARE SHIPPED SEPARATELY - N.D.: PANELEN AUS MARMOR WERDEN SEPARAT VERSENDET
N.B.: LES PANNEAUX EN MARBRE SONT LIVRÉS SÉPARÉMENT - N.B.: LOS PANELES DE MARMOR SE ENVÍAN POR SEPARADO
ВНИМАНИЕ: МРАМОРНЫЕ ПАНЕЛИ ОТРУЖАЮТСЯ ОТДЕЛЬНО ОТ ВАННЫ

LEGENDA
Key - Legende
Légende - Leyenda
Условные обозначения

POSIZIONE TESTA - Head position
Kopfposition - Position de la tête
Cabeza a - Положение головы



Angolo SX - Left corner
Ecke links - Angle gauche
Ángulo izquierdo - Левоугольная

Angolo DX - Right corner
Ecke rechts - Angle droit
Ángulo derecho - Правоугольная

Parete - Wall
Wand - Pared
Pared - Пристенная

Centro stanza - Freestanding
Freistehend - Ilöt
Independiente - Напольная

Nicchia - Niche
Nische - Niche
Nicho - Ниша

R1 Pannellabile

With panels - Mit Einkleidungsmöglichkeit
 Avec panneaux du revêtements - Con paneles de revestimiento
 Ванна с возможностью установки панели

Design Monica Graffeo



190 x 80 cm [74" 7/8 x 31" 1/2]

DX DEEP NOCTURNE

Capacità

Capacity - Fassungsvermögen
 Capacité - Capacidad - ёмкость

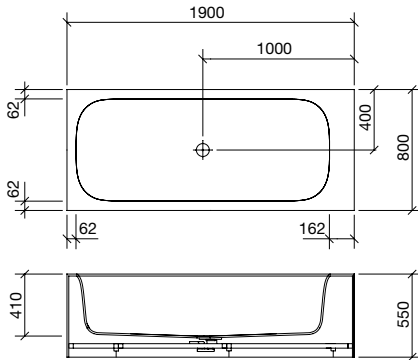
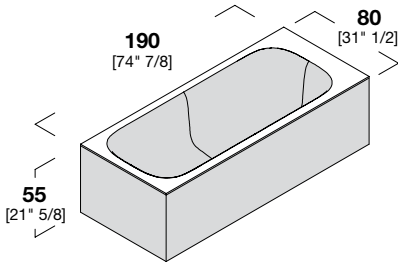
276



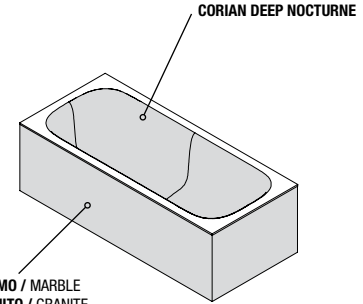
Optional pag. 489

Vasca DX

Right bathtub
 Badewanne rechts
 Baignoire droite
 Bañera derecha
 ванна правая



VASCA CORIAN DEEP NOCTURNE
 BATHTUB IN CORIAN DEEP NOCTURNE
 BADEWANNE AUS CORIAN DEEP NOCTURNE
 BAIGNOIRE EN CORIAN DEEP NOCTURNE
 BAÑERA EN CORIAN DEEP NOCTURNE
 БАВНА ИЗ CORIAN DEEP NOCTURNE



B - C = MARMO / MARBLE
 D = GRANITO / GRANITE
 E = ARGILLA / CLAY
 F = LAMINAM

COD.	CORIAN DEEP NOCTURNE	MARMO / MARBLE		GRANITO / GRANITE	E ARGILLA / CLAY	F LAMINAM	PANNELLO CLIENTE CLIENT PANELS VERKLEIDUNG BAUSEITS PANNEAUX CLIENT PANELES CLIENTE ПАНЕЛИ КЛИЕНТА
		B CARRARA	C GRIGIO VENETO GRIGIO CARNICO EMPERADOR	D NERO ASSOLUTO			
23R24023		8.324	8.423	9.277	8.036	8.312	6.990
23R23023		8.324	8.423	9.277	8.036	8.312	6.990
23R22023		8.888	9.023	10.161	8.396	8.885	6.990
23R21023		9.961	10.170	11.981	9.247	10.150	6.990
23R25023		7.808	7.876	8.481	7.677	7.827	6.990

N.B.: I PANNELLI IN MARMO VENGONO SPEDITI SEPARATAMENTE ALLA VASCA

NOTE: MARBLE PANELS ARE SHIPPED SEPARATELY - N.D.: PANEELN AUS MARMOR WERDEN SEPARAT VERSENDET
 N.B.: LES PANNEAUX EN MARBRE SONT LIVRÉS SÉPARÉMENT - N.B.: LOS PANELES DE MARMOR SE ENVIAN POR SEPARADO
 ВНИМАНИЕ: МРАМОРНЫЕ ПАНЕЛИ ОТГРУЖАЮТСЯ ОТДЕЛЬНО ОТ ВАННЫ

LEGENDA

Key - Legende
 Légende - Leyenda
 Условные обозначения

POSIZIONE TESTA - Head position
 Kopfposition - Position de la tête
 Cabeza a - Положение головы



Angolo SX - Left corner
 Ecke links - Angle gauche
 Angulo izquierdo - Левоугольная

Angolo DX - Right corner
 Ecke rechts - Angle droit
 Angulo derecho - Правоугольная

Parete - Wall
 Wand - Paroi
 Pared - Пристенная

Centro stanza - Freestanding
 Freistehend - Илёт
 Independiente - Напольная

Nicchia - Niche
 Nische - Niche
 Nicho - Ниша

R1 Pannellabile

With panels - Mit Einkleidungsmöglichkeit
Avec panneaux de revêtements - Con paneles de revestimiento
Ванна с возможностью установки панели

Design **Monica Graffeo**



190 x 80 cm [74" 7/8 x 31" 1/2]

SX GLACIER WHITE

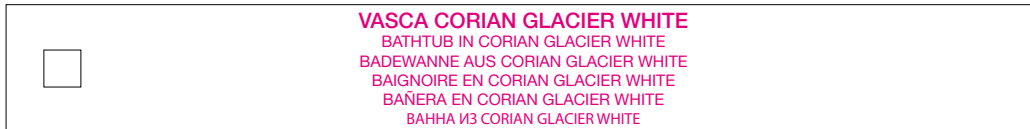
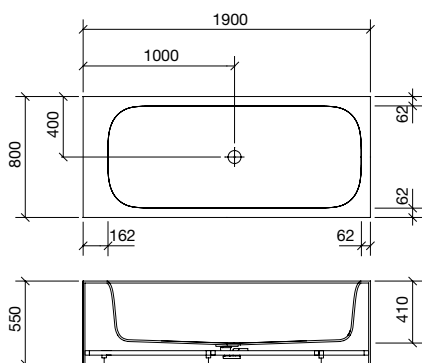
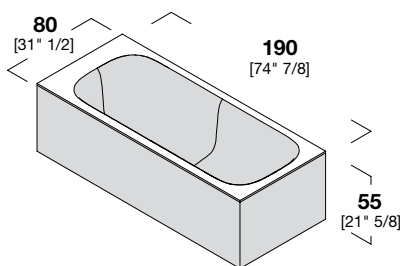
Capacità
Capacity - Fassungsvermögen
Capacité - Capacidad - ёмкость **276**



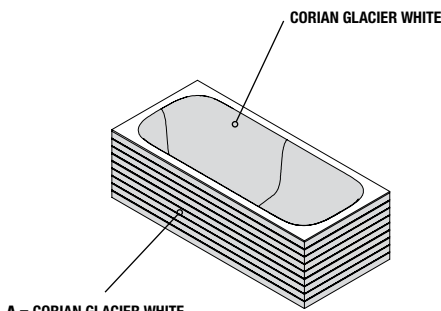
Optional pag. 489

Vasca SX

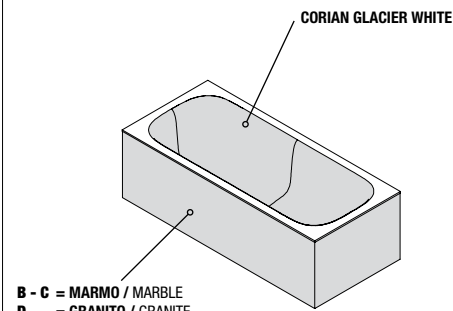
Left bathtub
Badewanne links
Baignoire gauche
Bañera izquierda
ванна левая



VASCA CORIAN GLACIER WHITE
BATHTUB IN CORIAN GLACIER WHITE
BADEWANNE AUS CORIAN GLACIER WHITE
BAIGNOIRE EN CORIAN GLACIER WHITE
BAÑERA EN CORIAN GLACIER WHITE
ВАННА ИЗ CORIAN GLACIER WHITE



A = CORIAN GLACIER WHITE



B - C = MARMO / MARBLE
D = GRANITO / GRANITE
E = ARGILLA / CLAY
F = LAMINAM

Pannelli decorati Hammam

Engraved with Hammam design panels
Eingefräste Platten mit Hammam Design
Panneau fraisé avec design Hammam
Panel grabado con diseño Hammam
Панели с выгравированным декором Hammam

COD.	CORIAN GLACIER WHITE	A CORIAN GLACIER WHITE	MARMO / MARBLE		GRANITO / GRANITE	E ARGILLA / CLAY	F LAMINAM	PANNELLO CLIENTE CLIENT PANELS VERKLEIDUNG BAUSEITS PANNEAUX CLIENT PANELES CLIENTE ПАНЕЛИ КЛИЕНТА
			B CARRARA	C GRIGIO VENETO GRIGIO CARNICO EMPERADOR	D NERO ASSOLUTO			
○ ○ 23R24024		6.428	7.046	7.144	7.998	6.757	7.033	5.711
○ ○ 23R23024		6.428	7.046	7.144	7.998	6.757	7.033	5.711
○ ○ 23R22024		6.615	7.609	7.744	8.882	7.117	7.606	5.711
○ ○ 23R21024		7.012	8.682	8.891	10.702	7.968	8.871	5.711
○ ○ 23R25024		6.164	6.529	6.597	7.202	6.398	6.548	5.711

N.B.: I PANNELLI IN MARMO VENGONO SPEDITI SEPARATAMENTE ALLA VASCA

NOTE: MARBLE PANELS ARE SHIPPED SEPARATELY - N.D.: PANELEN AUS MARMOR WERDEN SEPARAT VERSENDET
N.B.: LES PANNEAUX EN MARBRE SONT LIVRÉS SÉPARÉMENT - N.B.: LOS PANELES DE MARMOR SE ENVÍAN POR SEPARADO
ВНИМАНИЕ: МРАМОРНЫЕ ПАНЕЛИ ОТРУЖАЮТСЯ ОТДЕЛЬНО ОТ ВАННЫ

LEGENDA

Key - Legende
Légende - Leyenda
Условные обозначения

POSIZIONE TESTA - Head position

Kopfposition - Position de la tête
Cabeza a - Положение головы



Angolo SX - Left corner
Ecke links - Angle gauche
Ángulo izquierdo - Левоугольная



Angolo DX - Right corner
Ecke rechts - Angle droit
Ángulo derecho - Правоугольная



Parete - Wall
Wand - Pared
Pared - Пристенная



Centro stanza - Freestanding
Freistehend - Ilôt
Independiente - Напольная



Nicchia - Niche
Nische - Niche
Nicho - Ниша

R1 Pannellabile

With panels - Mit Einkleidungsmöglichkeit
 Avec panneaux du revêtements - Con paneles de revestimiento
 Ванна с возможностью установки панели

Design Monica Graffeo

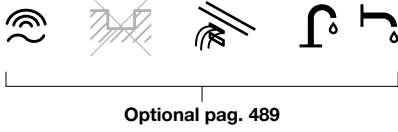


190 x 80 cm [74" 7/8 x 31" 1/2]

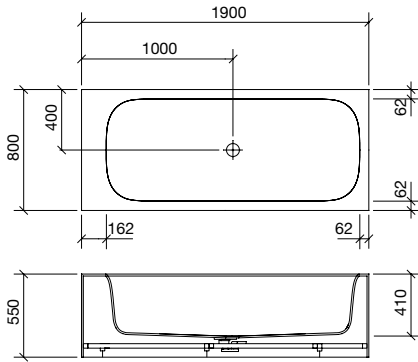
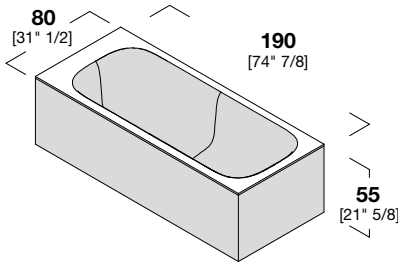
SX DEEP NOCTURNE

Capacità
 Capacity - Fassungsvermögen
 Capacité - Capacidad - ёмкость

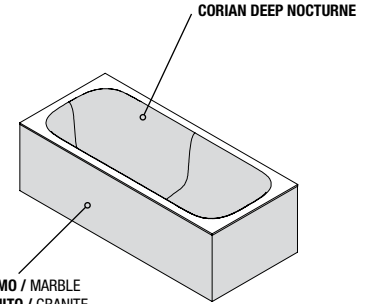
276



Vasca SX
 Left bathtub
 Badewanne links
 Baignoire gauche
 Bañera izquierda
 ванна левая



VASCA CORIAN DEEP NOCTURNE
 BATHTUB IN CORIAN DEEP NOCTURNE
 BADEWANNE AUS CORIAN DEEP NOCTURNE
 BAIGNOIRE EN CORIAN DEEP NOCTURNE
 BAÑERA EN CORIAN DEEP NOCTURNE
 БАННА ИЗ CORIAN DEEP NOCTURNE



B - C = MARMO / MARBLE
D = GRANITO / GRANITE
E = ARGILLA / CLAY
F = LAMINAM

COD.	CORIAN DEEP NOCTURNE	MARMO / MARBLE		GRANITO / GRANITE	E ARGILLA / CLAY	F LAMINAM	PANNELLO CLIENTE CLIENT PANELS VERKLEIDUNG BAUSEITS PANNEAUX CLIENT PANELES CLIENTE ПАНЕЛИ КЛИЕНТА
		B CARRARA	C GRIGIO VENETO GRIGIO CARNICO EMPERADOR	D NERO ASSOLUTO			
23R24024		8.324	8.423	9.277	8.036	8.312	6.990
23R23024		8.324	8.423	9.277	8.036	8.312	6.990
23R22024		8.888	9.023	10.161	8.396	8.885	6.990
23R21024		9.961	10.170	11.981	9.247	10.150	6.990
23R25024		7.808	7.876	9.583	7.677	7.827	6.990

N.B.: I PANNELLI IN MARMO VENGONO SPEDITI SEPARATAMENTE ALLA VASCA

NOTE: MARBLE PANELS ARE SHIPPED SEPARATELY - N.D.: PANEELN AUS MARMOR WERDEN SEPARAT VERSENDET
 N.B.: LES PANNEAUX EN MARBRE SONT LIVRÉS SÉPARÉMENT - N.B.: LOS PANELES DE MARMOR SE ENVIAN POR SEPARADO
 ВНИМАНИЕ: МРАМОРНЫЕ ПАНЕЛИ ОТГРУЖАЮТСЯ ОТДЕЛЬНО ОТ ВАННЫ

LEGENDA
 Key - Legende
 Légende - Leyenda
 Условные обозначения

POSIZIONE TESTA - Head position
 Kopfposition - Position de la tête
 Cabeza a - Положение головы



Angolo SX - Left corner
 Ecke links - Angle gauche
 Angulo izquierdo - Левоугольная

Angolo DX - Right corner
 Ecke rechts - Angle droit
 Angulo derecho - Правоугольная

Parete - Wall
 Wand - Paroi
 Pared - Пристенная

Centro stanza - Freestanding
 Freistehend - Ilöt
 Independiente - Напольная

Nichia - Niche
 Nische - Niche
 Nicho - Ниша

R1 Pannellabile

With panels - Mit Einkleidungsmöglichkeit
Avec panneaux de revêtements - Con paneles de revestimiento
Ванна с возможностью установки панели

Design **Monica Graffeo**



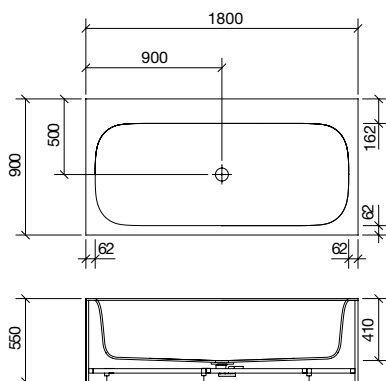
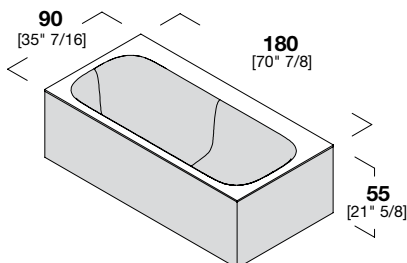
180 x 90 cm [70" 7/8 x 35" 7/16]

GLACIER WHITE

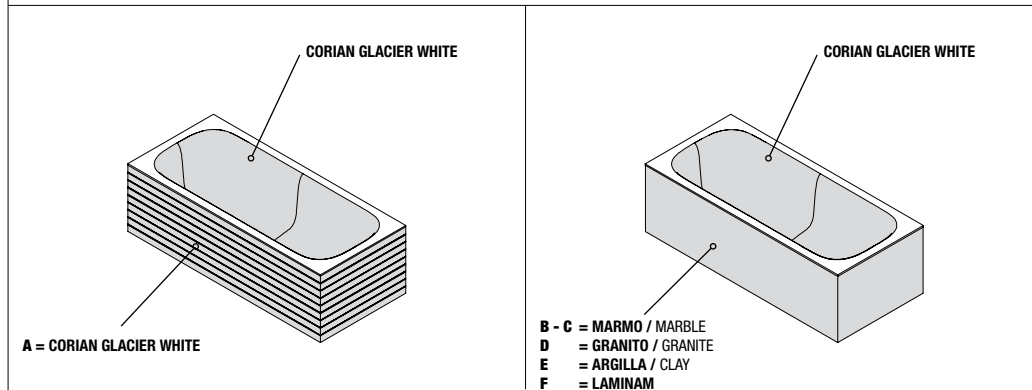
Capacità
Capacity - Fassungsvermögen
Capacité - Capacidad - ёмкость **276**



Optional pag. 489



VASCA CORIAN GLACIER WHITE
BATHTUB IN CORIAN GLACIER WHITE
BADEWANNE AUS CORIAN GLACIER WHITE
BAIGNOIRE EN CORIAN GLACIER WHITE
BAÑERA EN CORIAN GLACIER WHITE
БАВНА ИЗ CORIAN GLACIER WHITE



Pannelli decorati Hammam

Engraved with Hammam design panels
Eingefräste Platten mit Hammam Design
Panneau fraisé avec design Hammam
Panel grabado con diseño Hammam
Панели с выгравированным декором Hammam

COD.	CORIAN GLACIER WHITE	A CORIAN GLACIER WHITE	MARMO / MARBLE		GRANITO / GRANITE	E ARGILLA / CLAY	F LAMINAM	PANNELLO CLIENTE CLIENT PANELS VERKLEIDUNG BAUSEITS PANNEAUX CLIENT PANELES CLIENTE ПАНЕЛИ КЛИЕНТА
			B CARRARA	C GRIGIO VENETO GRIGIO CARNICO EMPERADOR	D NERO ASSOLUTO			
○ ○ 23R24032		6.428	7.046	7.144	7.998	6.757	7.033	5.711
○ ○ 23R23032		6.428	7.046	7.144	7.998	6.757	7.033	5.711
○ ○ 23R22032		6.637	7.649	7.787	8.954	7.161	7.652	5.711
○ ○ 23R21032		7.034	8.682	8.890	10.701	7.968	8.871	5.711
○ ○ 23R25032		6.152	6.487	6.551	7.124	6.354	6.501	5.711

N.B.: I PANNELLI IN MARMO VENGONO SPEDITI SEPARATAMENTE ALLA VASCA

NOTE: MARBLE PANELS ARE SHIPPED SEPARATELY - N.D.: PANELEN AUS MARMOR WERDEN SEPARAT VERSENDET
N.B.: LES PANNEAUX EN MARBRE SONT LIVRÉS SÉPARÉMENT - N.B.: LOS PANELES DE MARMOR SE ENVÍAN POR SEPARADO
ВНИМАНИЕ: МРАМОРНЫЕ ПАНЕЛИ ОТРУЖАЮТСЯ ОТДЕЛЬНО ОТ ВАННЫ

LEGENDA

Key - Legende
Légende - Leyenda
Условные обозначения

POSIZIONE TESTA - Head position
Kopfposition - Position de la tête
Cabeza a - Положение головы



Angolo SX - Left corner
Ecke links - Angle gauche
Ángulo izquierdo - Левоугольная



Angolo DX - Right corner
Ecke rechts - Angle droit
Ángulo derecho - Правоугольная



Parete - Wall
Wand - Pared
Pared - Пристенная



Centro stanza - Freestanding
Freistehend - Ilót
Independiente - Напольная



Nicchia - Niche
Nische - Niche
Nicho - Ниша

R1 Pannellabile

With panels - Mit Einkleidungsmöglichkeit
 Avec panneaux du revêtements - Con paneles de revestimiento
 Ванна с возможностью установки панели

Design Monica Graffeo



180 x 90 cm [70" 7/8 x 35" 7/16]

DEEP NOCTURNE

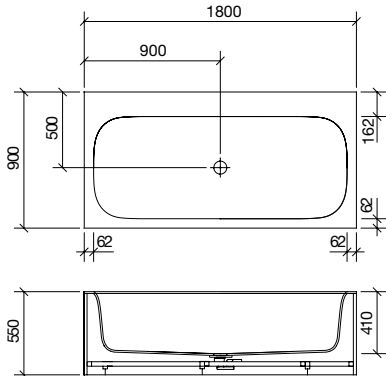
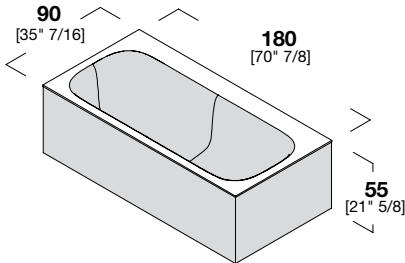
Capacità

Capacity - Fassungsvermögen
 Capacité - Capacidad - ёмкость

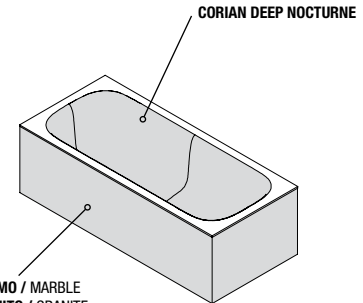
276



Optional pag. 489



VASCA CORIAN DEEP NOCTURNE
 BATHTUB IN CORIAN DEEP NOCTURNE
 BADEWANNE AUS CORIAN DEEP NOCTURNE
 BAIGNOIRE EN CORIAN DEEP NOCTURNE
 BAÑERA EN CORIAN DEEP NOCTURNE
 БАВНА ИЗ CORIAN DEEP NOCTURNE



B - C = MARMO / MARBLE
D = GRANITO / GRANITE
E = ARGILLA / CLAY
F = LAMINAM

COD.	CORIAN DEEP NOCTURNE	MARMO / MARBLE		GRANITO / GRANITE	E ARGILLA / CLAY	F LAMINAM	PANNELLO CLIENTE CLIENT PANELS VERKLEIDUNG BAUSEITS PANNEAUX CLIENT PANELES CLIENTE ПАНЕЛИ КЛИЕНТА
		B CARRARA	C GRIGIO VENETO GRIGIO CARNICO EMPERADOR	D NERO ASSOLUTO			
23R24032		8.324	8.423	9.277	8.036	8.312	6.990
23R23032		8.324	8.423	9.277	8.036	8.312	6.990
23R22032		8.928	9.066	10.233	8.440	8.931	6.990
23R21032		9.961	10.169	11.979	9.247	10.150	6.990
23R25032		7.766	7.830	8.403	7.632	7.779	6.990

N.B.: I PANNELLI IN MARMO VENGONO SPEDITI SEPARATAMENTE ALLA VASCA

NOTE: MARBLE PANELS ARE SHIPPED SEPARATELY - N.D.: PANEELN AUS MARMOR WERDEN SEPARAT VERSENDET
 N.B.: LES PANNEAUX EN MARBRE SONT LIVRÉS SÉPARÉMENT - N.B.: LOS PANELES DE MARMOR SE ENVIAN POR SEPARADO
 ВНИМАНИЕ: МРАМОРНЫЕ ПАНЕЛИ ОТГРУЖАЮТСЯ ОТДЕЛЬНО ОТ ВАННЫ

LEGENDA
 Key - Legende
 Légende - Leyenda
 Условные обозначения

POSIZIONE TESTA - Head position
 Kopfposition - Position de la tête
 Cabeza a - Положение головы



Angolo SX - Left corner
 Ecke links - Angle gauche
 Angulo izquierdo - Левоугольная

Angolo DX - Right corner
 Ecke rechts - Angle droit
 Angulo derecho - Правоугольная

Parete - Wall
 Wand - Paroi
 Pared - Пристенная

Centro stanza - Freestanding
 Freistehend - Илёт
 Independiente - Напольная

Nichia - Niche
 Nische - Niche
 Nicho - Ниша

R1 Pannellabile

With panels - Mit Einkleidungsmöglichkeit
Avec panneaux de revêtements - Con paneles de revestimiento
Ванна с возможностью установки панели

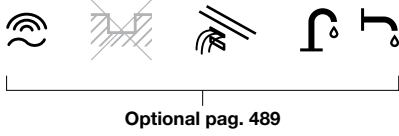
Design **Monica Graffeo**



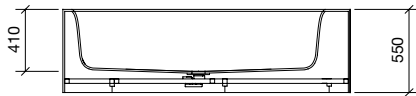
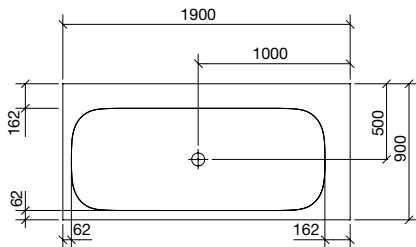
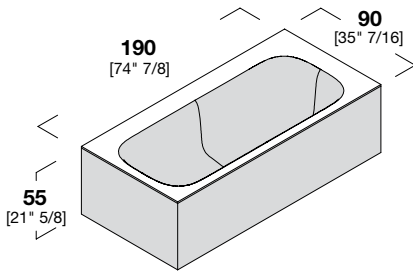
190 x 90 cm [74" 7/8 x 35" 7/16]

DX GLACIER WHITE

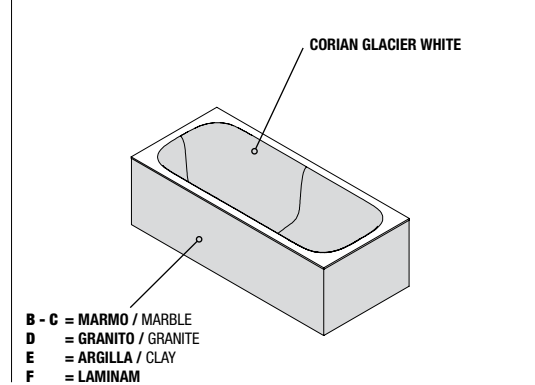
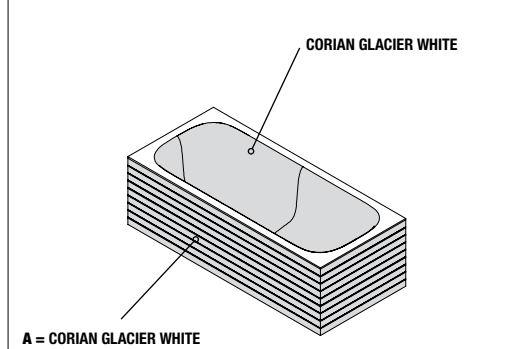
Capacità
Capacity - Fassungsvermögen
Capacité - Capacidad - ёмкость **276**



Vasca DX
Right bathtub
Badewanne rechts
Baignoire droite
Bañera derecha
ванна правая



VASCA CORIAN GLACIER WHITE
BATHTUB IN CORIAN GLACIER WHITE
BADEWANNE AUS CORIAN GLACIER WHITE
BAIGNOIRE EN CORIAN GLACIER WHITE
BAÑERA EN CORIAN GLACIER WHITE
ВАННА ИЗ CORIAN GLACIER WHITE



Pannelli decorati Hamam
Engraved with Hamam design panels
Eingefräste Platten mit Hamam Design
Panneau fraisé avec design Hamam
Panel grabado con diseño Hamam
Панели с выгравированным декором Hamam

COD.	CORIAN GLACIER WHITE	A CORIAN GLACIER WHITE	MARMO / MARBLE		GRANITO / GRANITE	E ARGILLA / CLAY	F LAMINAM	PANNELLO CLIENTE CLIENT PANELS VERKLEIDUNG BAUSEITS PANNEAUX CLIENT PANELES CLIENTE ПАНЕЛИ КЛИЕНТА
			B CARRARA	C GRIGIO VENETO GRIGIO CARNICO EMPERADOR	D NERO ASSOLUTO			
<input type="checkbox"/> <input type="checkbox"/>	23R24033	6.516	7.164	7.268	8.152	6.880	7.157	5.789
<input type="checkbox"/> <input type="checkbox"/>	23R23033	6.516	7.164	7.268	8.152	6.880	7.157	5.789
<input type="checkbox"/> <input type="checkbox"/>	23R22033	6.725	7.770	7.914	9.113	7.283	7.777	5.789
<input type="checkbox"/> <input type="checkbox"/>	23R21033	7.122	8.848	9.066	10.942	8.135	9.043	5.789
<input type="checkbox"/> <input type="checkbox"/>	23R25033	6.240	6.607	6.675	7.279	6.475	6.624	5.789

N.B.: I PANNELLI IN MARMO VENGONO SPEDITI SEPARATAMENTE ALLA VASCA

NOTE: MARBLE PANELS ARE SHIPPED SEPARATELY - N.D.: PANELEN AUS MARMOR WERDEN SEPARAT VERSENDET
N.B.: LES PANNEAUX EN MARBRE SONT LIVRÉS SÉPARÉMENT - N.B.: LOS PANELES DE MARMOR SE ENVÍAN POR SEPARADO
ВНИМАНИЕ: МРАМОРНЫЕ ПАНЕЛИ ОТРУЖАЮТСЯ ОТДЕЛЬНО ОТ ВАННЫ

LEGENDA
Key - Legende
Légende - Leyenda
Условные обозначения

POSIZIONE TESTA - Head position
Kopfposition - Position de la tête
Cabeza a - Положение головы



Angolo SX - Left corner
Ecke links - Angle gauche
Ángulo izquierdo - Левоугольная

Angolo DX - Right corner
Ecke rechts - Angle droit
Ángulo derecho - Правоугольная

Parete - Wall
Wand - Pared
Pared - Пристенная

Centro stanza - Freestanding
Freistehend - Ilöt
Independiente - Напольная

Nicchia - Niche
Nische - Niche
Nicho - Ниша

R1 Pannellabile

With panels - Mit Einkleidungsmöglichkeit
 Avec panneaux du revêtements - Con paneles de revestimiento
 Ванна с возможностью установки панели

Design Monica Graffeo



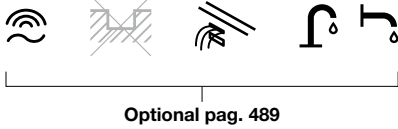
190 x 90 cm [74" 7/8 x 35" 7/16]

DX DEEP NOCTURNE

Capacità

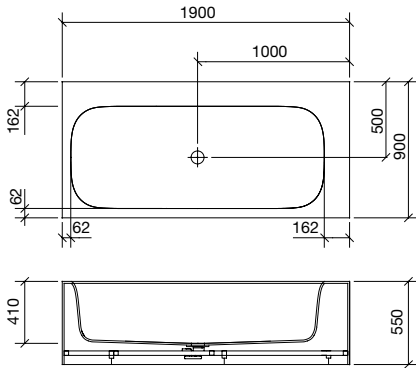
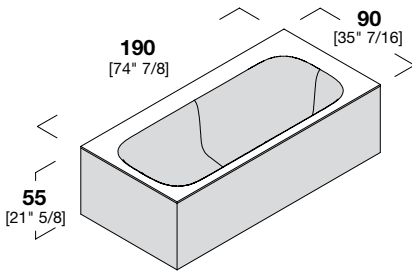
Capacity - Fassungsvermögen
 Capacité - Capacidad - ёмкость

276

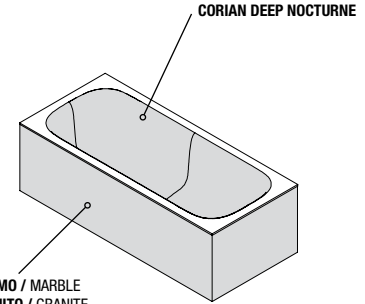


Vasca DX

Right bathtub
 Badewanne rechts
 Baignoire droite
 Bañera derecha
 ванна правая



VASCA CORIAN DEEP NOCTURNE
 BATHTUB IN CORIAN DEEP NOCTURNE
 BADEWANNE AUS CORIAN DEEP NOCTURNE
 BAIGNOIRE EN CORIAN DEEP NOCTURNE
 BAÑERA EN CORIAN DEEP NOCTURNE
 БАННА ИЗ CORIAN DEEP NOCTURNE



B - C = MARMO / MARBLE
D = GRANITO / GRANITE
E = ARGILLA / CLAY
F = LAMINAM

COD.	CORIAN DEEP NOCTURNE	MARMO / MARBLE		GRANITO / GRANITE	E ARGILLA / CLAY	F LAMINAM	PANNELLO CLIENTE CLIENT PANELS VERKLEIDUNG BAUSEITS PANNEAUX CLIENT PANELES CLIENTE ПАНЕЛИ КЛИЕНТА
		B CARRARA	C GRIGIO VENETO GRIGIO CARNICO EMPERADOR	D NERO ASSOLUTO			
23R24033		8.575	8.679	9.563	8.291	8.568	7.200
23R23033		8.575	8.679	9.563	8.291	8.568	7.200
23R22033		9.181	9.325	10.524	8.694	9.189	7.200
23R21033		10.260	10.477	12.353	9.547	10.454	7.200
23R25033		8.018	8.086	8.690	7.887	8.036	7.200

N.B.: I PANNELLI IN MARMO VENGONO SPEDITI SEPARATAMENTE ALLA VASCA

NOTE: MARBLE PANELS ARE SHIPPED SEPARATELY - N.D.: PANEELN AUS MARMOR WERDEN SEPARAT VERSENDET
 N.B.: LES PANNEAUX EN MARBRE SONT LIVRÉS SÉPARÉMENT - N.B.: LOS PANELES DE MARMOR SE ENVIAN POR SEPARADO
 ВНИМАНИЕ: МРАМОРНЫЕ ПАНЕЛИ ОТГРУЖАЮТСЯ ОТДЕЛЬНО ОТ ВАННЫ

LEGENDA

Key - Legende
 Légende - Leyenda
 Условные обозначения

POSIZIONE TESTA - Head position
 Kopfposition - Position de la tête
 Cabeza a - Положение головы



Angolo SX - Left corner
 Ecke links - Angle gauche
 Angulo izquierdo - Левоугольная

Angolo DX - Right corner
 Ecke rechts - Angle droit
 Angulo derecho - Правоугольная

Parete - Wall
 Wand - Paroi
 Pared - Пристенная

Centro stanza - Freestanding
 Freistehend - Илёт
 Independiente - Напольная

Nicchia - Niche
 Nische - Niche
 Nicho - Ниша

R1 Pannellabile

With panels - Mit Einkleidungsmöglichkeit
Avec panneaux de revêtements - Con paneles de revestimiento
Ванна с возможностью установки панели

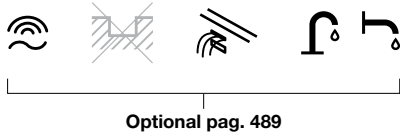
Design **Monica Graffeo**



190 x 90 cm [74" 7/8 x 35" 7/16]

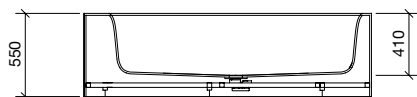
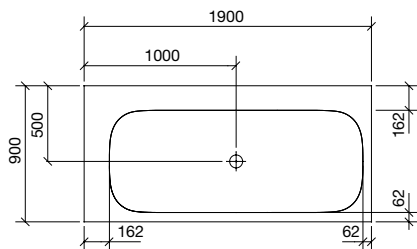
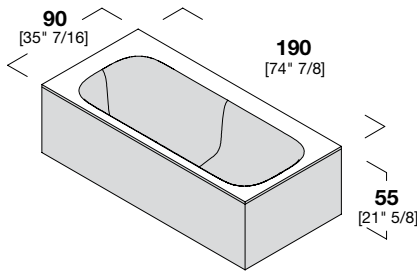
SX GLACIER WHITE

Capacità
Capacity - Fassungsvermögen
Capacité - Capacidad - ёмкость **276**

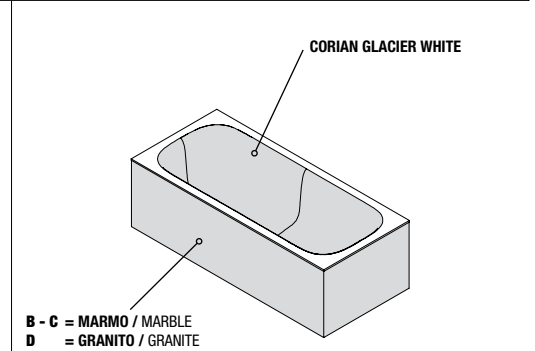
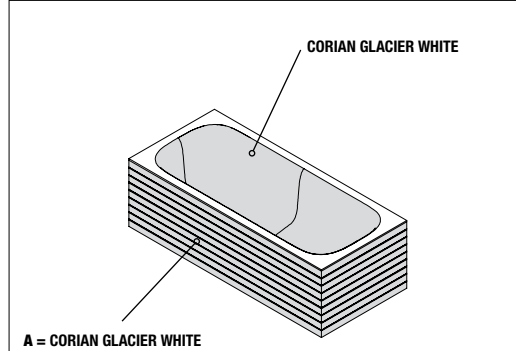


Vasca SX

Left bathtub
Badewanne links
Baignoire gauche
Bañera izquierda
ванна левая



VASCA CORIAN GLACIER WHITE
BATHTUB IN CORIAN GLACIER WHITE
BADEWANNE AUS CORIAN GLACIER WHITE
BAIGNOIRE EN CORIAN GLACIER WHITE
BAÑERA EN CORIAN GLACIER WHITE
БАВНА ИЗ CORIAN GLACIER WHITE



Pannelli decorati Hammam

Engraved with Hammam design panels
Eingefräste Platten mit Hammam Design
Panneau fraisé avec design Hammam
Panel grabado con diseño Hammam
Панели с выгравированным декором Hammam

COD.	CORIAN GLACIER WHITE	A CORIAN GLACIER WHITE	MARMO / MARBLE		GRANITO / GRANITE	E ARGILLA / CLAY	F LAMINAM	PANNELLO CLIENTE CLIENT PANELS VERKLEIDUNG BAUSEITS PANNEAUX CLIENT PANELES CLIENTE ПАНЕЛИ КЛИЕНТА
			B CARRARA	C GRIGIO VENETO GRIGIO CARNICO EMPERADOR	D NERO ASSOLUTO			
○ ○ 23R24034		6.516	7.164	7.268	8.152	6.880	7.157	5.789
○ ○ 23R23034		6.516	7.164	7.268	8.152	6.880	7.157	5.789
○ ○ 23R22034		6.725	7.770	7.914	9.113	7.283	7.777	5.789
○ ○ 23R21034		7.122	8.848	9.066	10.942	8.135	9.043	5.789
○ ○ 23R25034		6.240	6.607	6.675	7.279	6.475	6.624	5.789

N.B.: I PANNELLI IN MARMO VENGONO SPEDITI SEPARATAMENTE ALLA VASCA

NOTE: MARBLE PANELS ARE SHIPPED SEPARATELY - N.D.: PANELEN AUS MARMOR WERDEN SEPARAT VERSENDET
N.B.: LES PANNEAUX EN MARBRE SONT LIVRÉS SÉPARÉMENT - N.B.: LOS PANELES DE MARMOR SE ENVÍAN POR SEPARADO
ВНИМАНИЕ: МРАМОРНЫЕ ПАНЕЛИ ОТРУЖАЮТСЯ ОТДЕЛЬНО ОТ ВАННЫ

LEGENDA

Key - Legende
Légende - Leyenda
Условные обозначения

POSIZIONE TESTA - Head position
Kopfposition - Position de la tête
Cabeza a - Положение головы



Angolo SX - Left corner
Ecke links - Angle gauche
Ángulo izquierdo - Левоугольная



Angolo DX - Right corner
Ecke rechts - Angle droit
Ángulo derecho - Правоугольная



Parete - Wall
Wand - Pared
Pared - Пристенная



Centro stanza - Freestanding
Freistehend - Ilöt
Independiente - Напольная



Nicchia - Niche
Nische - Niche
Nicho - Ниша

R1 Pannellabile

With panels - Mit Einkleidungsmöglichkeit
 Avec panneaux du revêtements - Con paneles de revestimiento
 Ванна с возможностью установки панели

Design Monica Graffeo



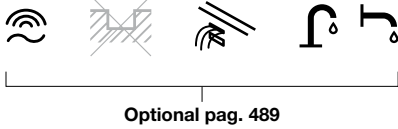
190 x 90 cm [74" 7/8 x 35" 7/16]

SX DEEP NOCTURNE

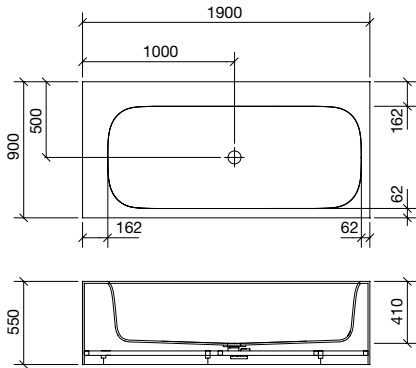
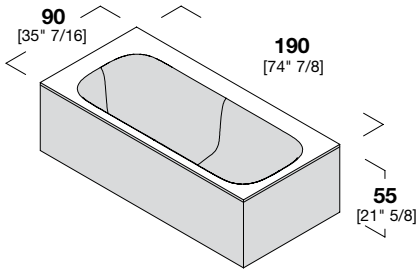
Capacità

Capacity - Fassungsvermögen
 Capacité - Capacidad - ёмкость

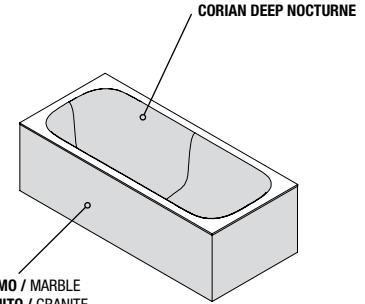
276



Vasca SX
 Left bathtub
 Badewanne links
 Baignoire gauche
 Bañera izquierda
 ванна левая



VASCA CORIAN DEEP NOCTURNE
 BATHTUB IN CORIAN DEEP NOCTURNE
 BADEWANNE AUS CORIAN DEEP NOCTURNE
 BAIGNOIRE EN CORIAN DEEP NOCTURNE
 BAÑERA EN CORIAN DEEP NOCTURNE
 БАННА ИЗ CORIAN DEEP NOCTURNE



B - C = MARMO / MARBLE
D = GRANITO / GRANITE
E = ARGILLA / CLAY
F = LAMINAM

COD.	CORIAN DEEP NOCTURNE	MARMO / MARBLE		GRANITO / GRANITE	E ARGILLA / CLAY	F LAMINAM	PANNELLO CLIENTE CLIENT PANELS VERKLEIDUNG BAUSEITS PANNEAUX CLIENT PANELES CLIENTE ПАНЕЛИ КЛИЕНТА
		B CARRARA	C GRIGIO VENETO GRIGIO CARNICO EMPERADOR	D NERO ASSOLUTO			
23R24034		8.575	8.679	9.563	8.291	8.568	7.200
23R23034		8.575	8.679	9.563	8.291	8.568	7.200
23R22034		9.181	9.325	10.524	8.694	9.189	7.200
23R21034		10.260	10.477	12.353	9.547	10.454	7.200
23R25034		8.018	8.086	8.690	7.887	8.036	7.200

N.B.: I PANNELLI IN MARMO VENGONO SPEDITI SEPARATAMENTE ALLA VASCA

NOTE: MARBLE PANELS ARE SHIPPED SEPARATELY - N.D.: PANEELN AUS MARMOR WERDEN SEPARAT VERSENDET
 N.B.: LES PANNEAUX EN MARBRE SONT LIVRÉS SÉPARÉMENT - N.B.: LOS PANELES DE MARMOR SE ENVIAN POR SEPARADO
 ВНИМАНИЕ: МРАМОРНЫЕ ПАНЕЛИ ОТГРУЖАЮТСЯ ОТДЕЛЬНО ОТ ВАННЫ

LEGENDA
 Key - Legende
 Légende - Leyenda
 Условные обозначения

POSIZIONE TESTA - Head position
 Kopfposition - Position de la tête
 Cabeza a - Положение головы



Angolo SX - Left corner
 Ecke links - Angle gauche
 Angulo izquierdo - Левоугольная

Angolo DX - Right corner
 Ecke rechts - Angle droit
 Angulo derecho - Правоугольная

Parete - Wall
 Wand - Paroi
 Pared - Пристенная

Centro stanza - Freestanding
 Freistehend - Илёт
 Independiente - Напольная

Nicchia - Niche
 Nische - Niche
 Nicho - Ниша

170 x 70 cm [67" x 27" 5/8]

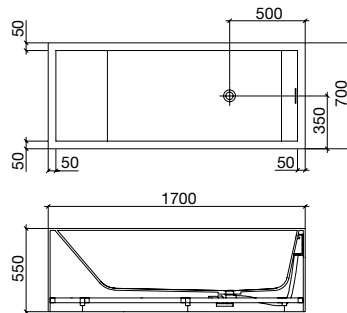
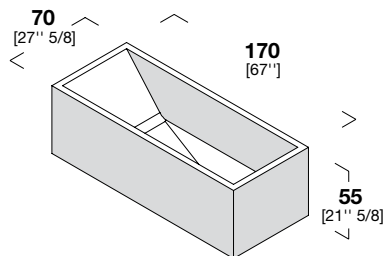
SX

Capacità
 Capacity - Fassungsvermögen
 Capacité - Capacidad - ёмкость

280

143
 203
 1,5

Vasca SX
 Left bathtub
 Badewanne links
 Baignoire gauche
 Bañera izquierda
 ванна левая



Optional pag. 489



	COD.	GLACIER WHITE	BONE SILVER GRAY	CLAY DEEP NOCTURNE
	23UN3S11	5.796	6.468	7.334
	23UN4S11	5.796	6.468	7.334
	23UN2S11	5.948	6.601	7.496
	23UN1S11	6.572	7.294	8.281
	23UN5S11	5.567	6.175	7.010

170 x 70 cm [67" x 27" 5/8]

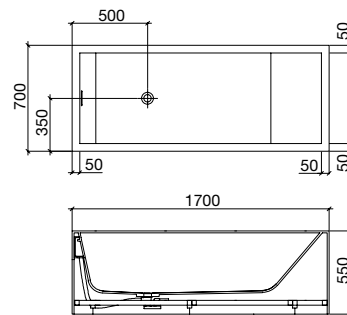
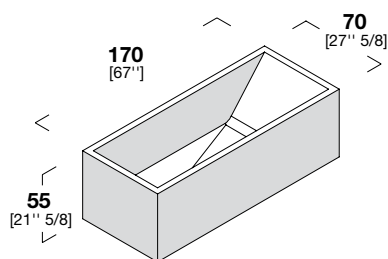
DX

Capacità
 Capacity - Fassungsvermögen
 Capacité - Capacidad - ёмкость

280

143
 203
 1,5

Vasca DX
 Right bathtub
 Badewanne rechts
 Baignoire droite
 Bañera derecha
 ванна правая



Optional pag. 489



	COD.	GLACIER WHITE	BONE SILVER GRAY	CLAY DEEP NOCTURNE
	23UN3D11	5.796	6.468	7.334
	23UN4D11	5.796	6.468	7.334
	23UN2D11	5.948	6.601	7.496
	23UN1D11	6.572	7.294	8.281
	23UN5D11	5.567	6.175	7.010

LEGENDA
 Key - Legende
 Légende - Leyenda
 Условные обозначения

POSIZIONE TESTA - Head position
 Kopfposition - Position de la tête
 Cabeza a - Положение головы



Angolo SX - Left corner
 Ecke links - Angle gauche
 Ángulo izquierdo - Левоугольная

Angolo DX - Right corner
 Ecke rechts - Angle droit
 Ángulo derecho - Правоугольная



Parete - Wall
 Wand - Pared
 Pared - Пристенная

Centro stanza - Freestanding
 Freistehend - Ilöt
 Independiente - Напольная



Nicchia - Niche
 Nische - Niche
 Nicho - Ниша

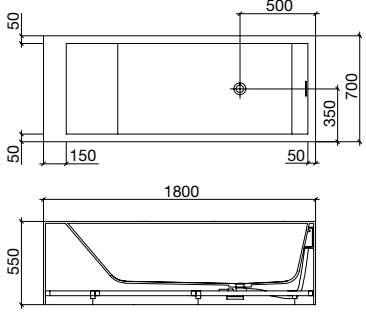
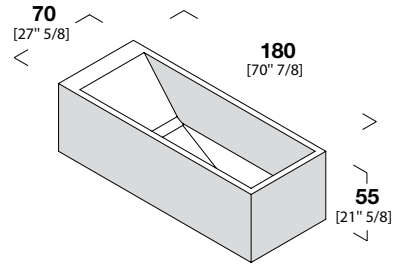
180 x 70 cm [70" 7/8 x 27" 5/8] **SX** **Capacità** Capacity - Fassungsvermögen **280**
 Capacité - Capacidad - ёмкость

148 **208** **1,5**

Vasca SX
 Left bathtub
 Badewanne links
 Baignoire gauche
 Bañera izquierda
 ванна левая



Optional pag. 489



	COD.	GLACIER WHITE	BONE SILVER GRAY	CLAY DEEP NOCTURNE
	23UN3S12	5.908	6.560	7.445
	23UN4S12	5.908	6.560	7.445
	23UN2S12	6.064	6.728	7.641
	23UN1S12	6.641	7.369	8.369
	23UN5S12	5.613	6.225	7.069

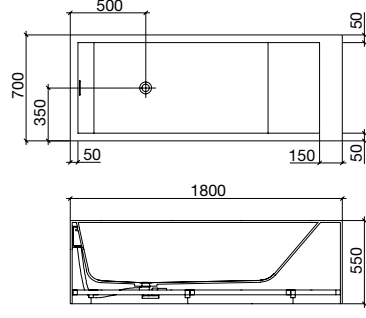
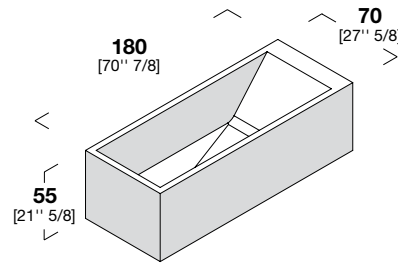
180 x 70 cm [70" 7/8 x 27" 5/8] **DX** **Capacità** Capacity - Fassungsvermögen **280**
 Capacité - Capacidad - ёмкость

148 **208** **1,5**

Vasca DX
 Right bathtub
 Badewanne rechts
 Baignoire droite
 Bañera derecha
 ванна правая



Optional pag. 489



	COD.	GLACIER WHITE	BONE SILVER GRAY	CLAY DEEP NOCTURNE
	23UN3D12	5.908	6.560	7.445
	23UN4D12	5.908	6.560	7.445
	23UN2D12	6.064	6.728	7.641
	23UN1D12	6.641	7.369	8.369
	23UN5D12	5.613	6.225	7.069

LEGENDA
 Key - Legende
 Légende - Leyenda
 Условные обозначения

POSIZIONE TESTA - Head position
 Kopfposition - Position de la tête
 Cabeza a - Положение головы

Angolo SX - Left corner
 Ecke links - Angle gauche
 Angulo izquierdo - Левоугольная

Angolo DX - Right corner
 Ecke rechts - Angle droit
 Angulo derecho - Правоугольная

Parete - Wall
 Wand - Paroi
 Pared - Пристенная

Centro stanza - Freestanding
 Freistehend - Илёт
 Independiente - Напольная

Nichia - Niche
 Nische - Niche
 Nicho - Ниша

170 ÷ 179 - Prof. 70 ÷ 79

SX

Capacità
 Capacity - Fassungsvermögen
 Capacité - Capacidad - ёмкость

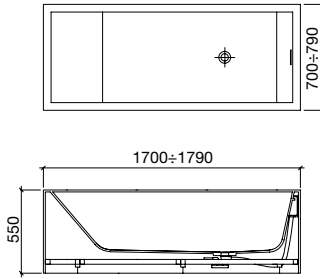
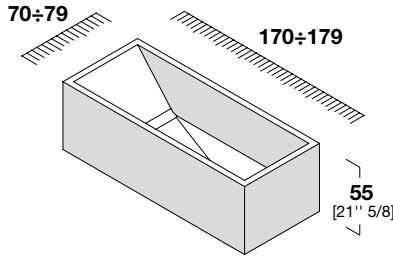
280

143 203 1,5

Vasca SX
 Left bathtub
 Badewanne links
 Baignoire gauche
 Bañera izquierda
 ванна левая



Optional pag. 489



	COD.	GLACIER WHITE	BONE SILVER GRAY	CLAY DEEP NOCTURNE
	23UN3S51	6.006	6.666	7.567
	23UN4S51	6.006	6.666	7.567
	23UN2S51	6.295	6.987	7.932
	23UN1S51	6.826	7.577	8.601
	23UN5S51	5.821	6.461	7.334

170 ÷ 179 - Prof. 70 ÷ 79

DX

Capacità
 Capacity - Fassungsvermögen
 Capacité - Capacidad - ёмкость

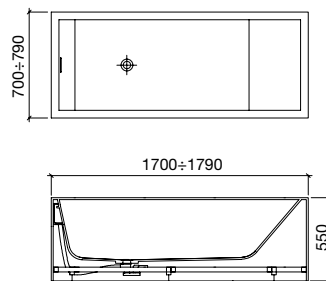
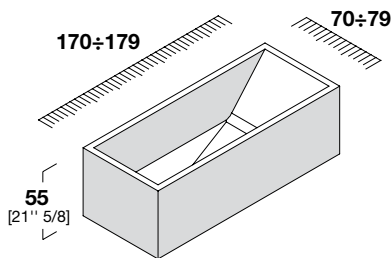
280

143 203 1,5

Vasca DX
 Right bathtub
 Badewanne rechts
 Baignoire droite
 Bañera derecha
 ванна правая



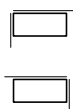
Optional pag. 489



	COD.	GLACIER WHITE	BONE SILVER GRAY	CLAY DEEP NOCTURNE
	23UN3D51	6.006	6.666	7.567
	23UN4D51	6.006	6.666	7.567
	23UN2D51	6.295	6.987	7.932
	23UN1D51	6.826	7.577	8.601
	23UN5D51	5.821	6.461	7.334

LEGENDA
 Key - Legende
 Légende - Leyenda
 Условные обозначения

POSIZIONE TESTA - Head position
 Kopfposition - Position de la tête
 Cabeza a - Положение головы



Angolo SX - Left corner
 Ecke links - Angle gauche
 Ángulo izquierdo - Луговоульная

Angolo DX - Right corner
 Ecke rechts - Angle droit
 Ángulo derecho - Правоугольная



Parete - Wall
 Wand - Panoi
 Pared - Пристенная

Centro stanza - Freestanding
 Freistehend - llöt
 Independiente - Напольная

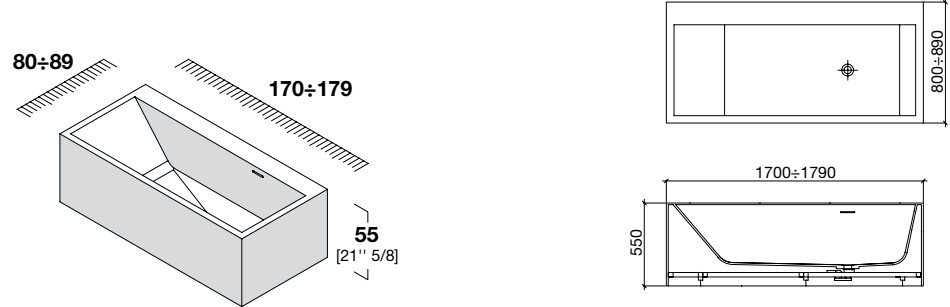
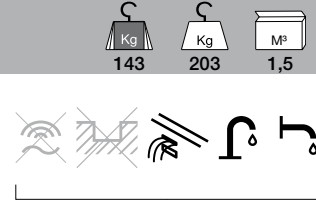


Nicchia - Niche
 Nische - Niche
 Nicho - Ниша

170 ÷ 179 - Prof. 80 ÷ 89 SX **Capacità** Capacity - Fassungsvermögen **280**
 Capacité - Capacidad - ёмкость

143 **203** **1,5**

Vasca SX
 Left bathtub
 Badewanne links
 Baignoire gauche
 Bañera izquierda
 ванна левая



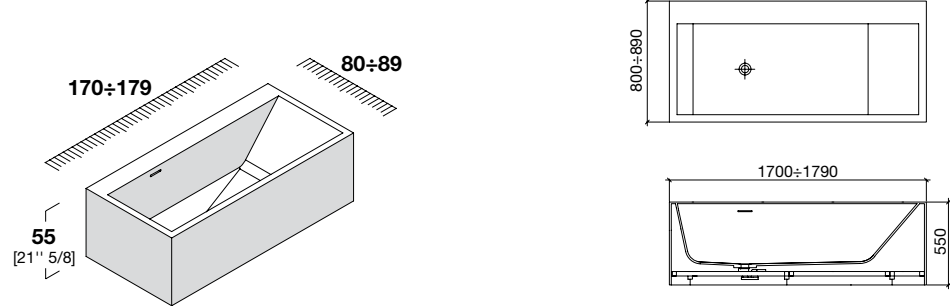
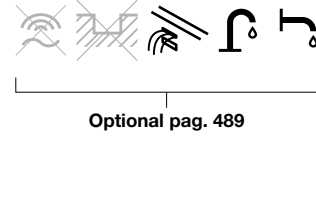
Optional pag. 489

	COD.	GLACIER WHITE	BONE SILVER GRAY	CLAY DEEP NOCTURNE
	23UN3S53	6.133	6.809	7.727
	23UN4S53	6.133	6.809	7.727
	23UN2S53	6.711	7.450	8.455
	23UN1S53	7.046	7.819	8.878
	23UN5S53	5.902	6.551	7.438

170 ÷ 179 - Prof. 80 ÷ 89 DX **Capacità** Capacity - Fassungsvermögen **280**
 Capacité - Capacidad - ёмкость

143 **203** **1,5**

Vasca DX
 Right bathtub
 Badewanne rechts
 Baignoire droite
 Bañera derecha
 ванна правая



Optional pag. 489

	COD.	GLACIER WHITE	BONE SILVER GRAY	CLAY DEEP NOCTURNE
	23UN3D53	6.133	6.809	7.727
	23UN4D53	6.133	6.809	7.727
	23UN2D53	6.711	7.450	8.455
	23UN1D53	7.046	7.819	8.878
	23UN5D53	5.902	6.551	7.438

LEGENDA
 Key - Legende
 Légende - Leyenda
 Условные обозначения

POSIZIONE TESTA - Head position
 Kopfposition - Position de la tête
 Cabeza a - Положение головы

Angolo SX - Left corner
 Ecke links - Angle gauche
 Angulo izquierdo - Левоугольная

Angolo DX - Right corner
 Ecke rechts - Angle droit
 Angulo derecho - Правоугольная

Parete - Wall
 Wand - Paroi
 Pared - Пристенная

Centro stanza - Freestanding
 Freistehend - Илёт
 Independiente - Напольная

Nichia - Niche
 Nische - Niche
 Nicho - Ниша

170 x 80 cm [67" x 31" 1/2]

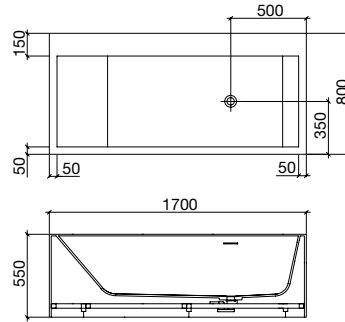
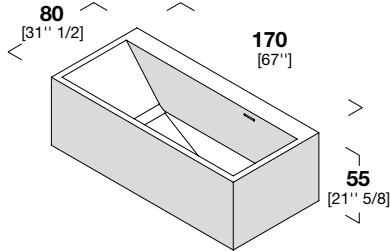
SX

Capacità
 Capacity - Fassungsvermögen
 Capacité - Capacidad - ёмкость

280



Vasca SX
 Left bathtub
 Badewanne links
 Baignoire gauche
 Bañera izquierda
 ванна левая



Optional pag. 489



	COD.	GLACIER WHITE	BONE SILVER GRAY	CLAY DEEP NOCTURNE
	23UN3S21	5.856	6.503	7.378
	23UN4S21	5.856	6.503	7.378
	23UN2S21	6.029	6.694	7.597
	23UN1S21	6.618	7.346	8.339
	23UN5S21	5.613	6.225	7.069

170 x 80 cm [67" x 31" 1/2]

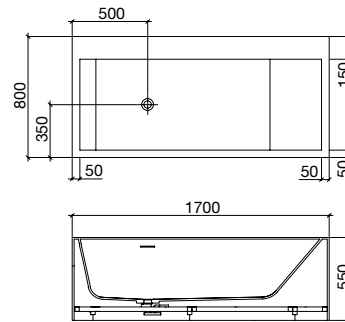
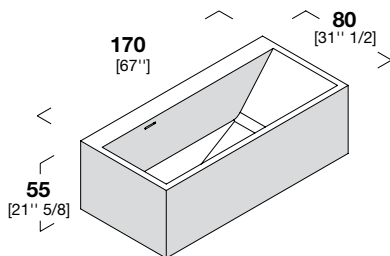
DX

Capacità
 Capacity - Fassungsvermögen
 Capacité - Capacidad - ёмкость

280



Vasca DX
 Right bathtub
 Badewanne rechts
 Baignoire droite
 Bañera derecha
 ванна правая



Optional pag. 489



	COD.	GLACIER WHITE	BONE SILVER GRAY	CLAY DEEP NOCTURNE
	23UN3D21	5.856	6.503	7.378
	23UN4D21	5.856	6.503	7.378
	23UN2D21	6.029	6.694	7.597
	23UN1D21	6.618	7.346	8.339
	23UN5D21	5.613	6.225	7.069

LEGENDA
 Key - Legende
 Légende - Leyenda
 Условные обозначения

POSIZIONE TESTA - Head position
 Kopfposition - Position de la tête
 Cabeza a - Положение головы



Angolo SX - Left corner
 Ecke links - Angle gauche
 Ángulo izquierdo - Луговоульная

Angolo DX - Right corner
 Ecke rechts - Angle droit
 Ángulo derecho - Правоугольная



Parete - Wall
 Wand - Paroi
 Pared - Пристенная

Centro stanza - Freestanding
 Freistehend - llôt
 Independiente - Напольная



Nicchia - Niche
 Nische - Niche
 Nicho - Ниша

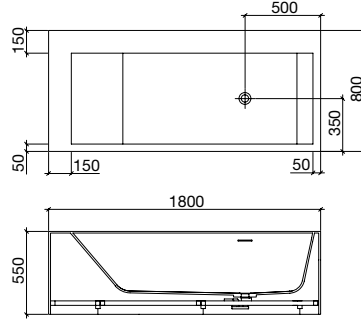
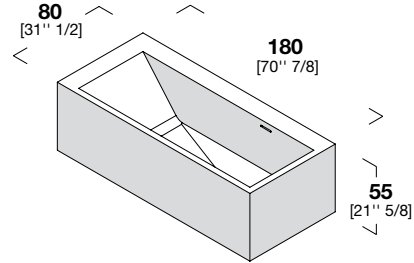
180 x 80 cm [70" 7/8 x 31" 1/2] **SX** **Capacità** Capacity - Fassungsvermögen **280**
 Capacité - Capacidad - ёмкость

161 **221** **1,5**

Vasca SX
 Left bathtub
 Badewanne links
 Baignoire gauche
 Bañera izquierda
 ванна левая



Optional pag. 489



	COD.	GLACIER WHITE	BONE SILVER GRAY	CLAY DEEP NOCTURNE
	23UN3S22	5.948	6.602	7.495
	23UN4S22	5.948	6.602	7.495
	23UN2S22	6.237	6.923	7.858
	23UN1S22	6.768	7.512	8.527
	23UN5S22	5.650	6.272	7.119

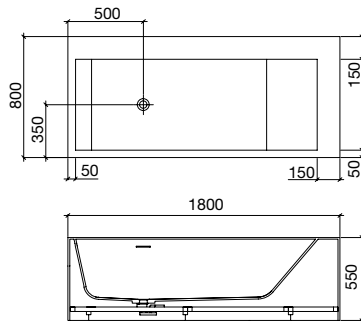
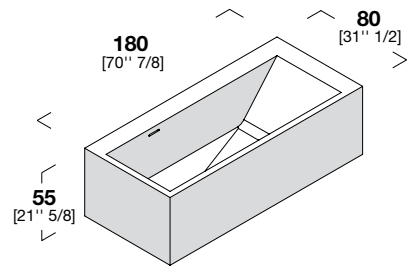
180 x 80 cm [70" 7/8 x 31" 1/2] **DX** **Capacità** Capacity - Fassungsvermögen **280**
 Capacité - Capacidad - ёмкость

161 **221** **1,5**

Vasca DX
 Right bathtub
 Badewanne rechts
 Baignoire droite
 Bañera derecha
 ванна правая



Optional pag. 489



	COD.	GLACIER WHITE	BONE SILVER GRAY	CLAY DEEP NOCTURNE
	23UN3D22	5.948	6.602	7.495
	23UN4D22	5.948	6.602	7.495
	23UN2D22	6.237	6.923	7.858
	23UN1D22	6.768	7.512	8.527
	23UN5D22	5.650	6.272	7.119

LEGENDA
 Key - Legende
 Légende - Leyenda
 Условные обозначения

POSIZIONE TESTA - Head position
 Kopfposition - Position de la tête
 Cabeza a - Положение головы



Angolo SX - Left corner
 Ecke links - Angle gauche
 Angulo izquierdo - Левоугольная

Angolo DX - Right corner
 Ecke rechts - Angle droit
 Angulo derecho - Правоугольная

Parete - Wall
 Wand - Paroi
 Pared - Пристенная

Centro stanza - Freestanding
 Freistehend - Илёт
 Independiente - Напольная

Nichia - Niche
 Nische - Niche
 Nicho - Ниша

190 x 80 cm [74" 7/8 x 31" 1/2]

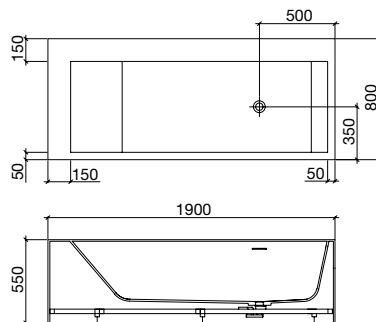
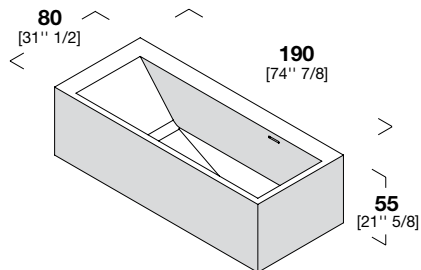
SX

Capacità
 Capacity - Fassungsvermögen
 Capacité - Capacidad - ёмкость

326

170
 230
 1,5

Vasca SX
 Left bathtub
 Badewanne links
 Baignoire gauche
 Bañera izquierda
 ванна левая



Optional pag. 489



	COD.	GLACIER WHITE	BONE SILVER GRAY	CLAY DEEP NOCTURNE
	23UN3S23	6.122	6.795	7.713
	23UN4S23	6.122	6.795	7.713
	23UN2S23	6.295	6.988	7.932
	23UN1S23	6.988	7.756	8.804
	23UN5S23	5.821	6.461	7.334

190 x 80 cm [74" 7/8 x 31" 1/2]

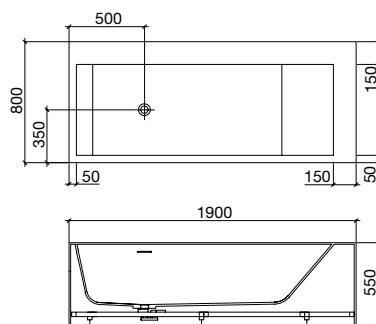
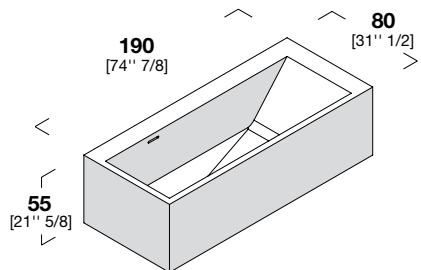
DX

Capacità
 Capacity - Fassungsvermögen
 Capacité - Capacidad - ёмкость

326

170
 230
 1,5

Vasca DX
 Right bathtub
 Badewanne rechts
 Baignoire droite
 Bañera derecha
 ванна правая



Optional pag. 489



	COD.	GLACIER WHITE	BONE SILVER GRAY	CLAY DEEP NOCTURNE
	23UN3D23	6.122	6.795	7.713
	23UN4D23	6.122	6.795	7.713
	23UN2D23	6.295	6.988	7.932
	23UN1D23	6.988	7.756	8.804
	23UN5D23	5.821	6.461	7.334

LEGENDA
 Key - Legende
 Légende - Leyenda
 Условные обозначения

POSIZIONE TESTA - Head position
 Kopfposition - Position de la tête
 Cabeza a - Положение головы



Angolo SX - Left corner
 Ecke links - Angle gauche
 Ángulo izquierdo - Луговоульная

Angolo DX - Right corner
 Ecke rechts - Angle droit
 Ángulo derecho - Правоугольная

Parete - Wall
 Wand - Paroi
 Pared - Пристенная

Centro stanza - Freestanding
 Freistehend - llôt
 Independiente - Напольная

Nicchia - Niche
 Nische - Niche
 Nicho - Ниша

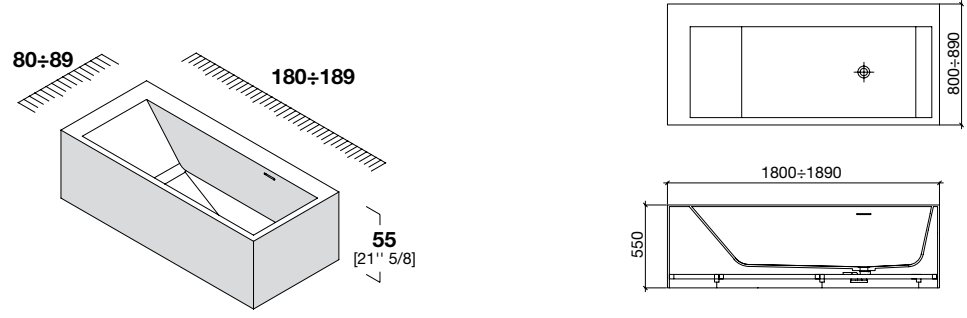
180 ÷ 189 - Prof. 80 ÷ 89 SX **Capacità** Capacity - Fassungsvermögen **280**
 Capacité - Capacidad - ёмкость

143 **203** **1,5**

Vasca SX
 Left bathtub
 Badewanne links
 Baignoire gauche
 Bañera izquierda
 ванна левая



Optional pag. 489



	COD.	GLACIER WHITE	BONE SILVER GRAY	CLAY DEEP NOCTURNE
	23UN3S62	6.353	7.046	7.993
	23UN4S62	6.353	7.046	7.993
	23UN2S62	6.468	7.173	8.143
	23UN1S62	7.161	7.946	9.009
	23UN5S62	5.891	6.526	7.392

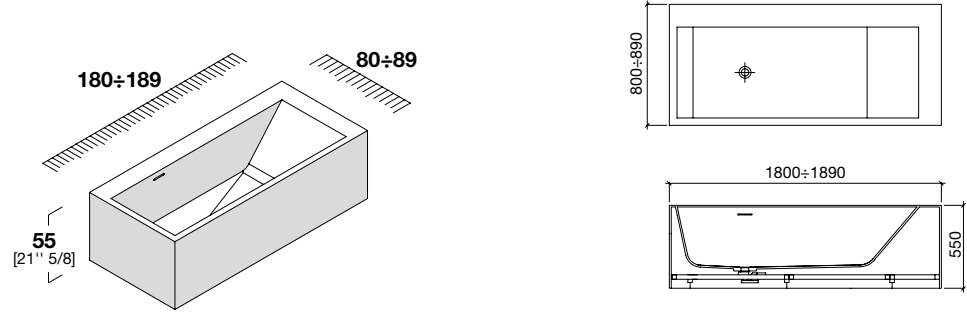
180 ÷ 189 - Prof. 80 ÷ 89 DX **Capacità** Capacity - Fassungsvermögen **280**
 Capacité - Capacidad - ёмкость

143 **203** **1,5**

Vasca DX
 Right bathtub
 Badewanne rechts
 Baignoire droite
 Bañera derecha
 ванна правая



Optional pag. 489



	COD.	GLACIER WHITE	BONE SILVER GRAY	CLAY DEEP NOCTURNE
	23UN3D62	6.353	7.046	7.993
	23UN4D62	6.353	7.046	7.993
	23UN2D62	6.468	7.173	8.143
	23UN1D62	7.161	7.946	9.009
	23UN5D62	5.891	6.526	7.392

LEGENDA
 Key - Legende
 Légende - Leyenda
 Условные обозначения

POSIZIONE TESTA - Head position
 Kopfposition - Position de la tête
 Cabeza a - Положение головы

Angolo SX - Left corner
 Ecke links - Angle gauche
 Angulo izquierdo - Левоугольная

Angolo DX - Right corner
 Ecke rechts - Angle droit
 Angulo derecho - Правоугольная

Parete - Wall
 Wand - Paroi
 Pared - Пристенная

Centro stanza - Freestanding
 Freistehend - Ilöt
 Independiente - Напольная

Nichia - Niche
 Nische - Niche
 Nicho - Ниша

180 x 90 cm [70" 7/8 x 35" 7/16]

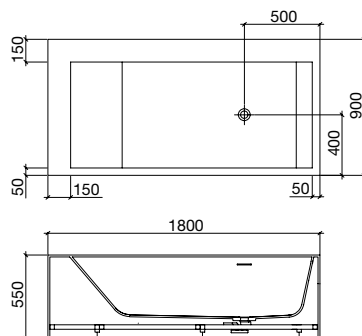
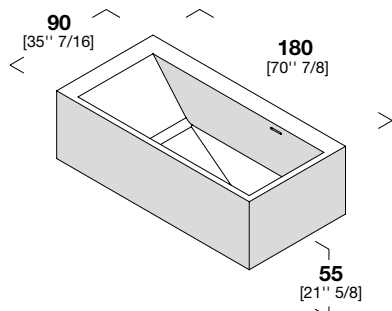
SX

Capacità
 Capacity - Fassungsvermögen
 Capacité - Capacidad - ёмкость

322

170
 230
 1,5

Vasca SX
 Left bathtub
 Badewanne links
 Baignoire gauche
 Bañera izquierda
 ванна левая



Optional pag. 489



	COD.	GLACIER WHITE	BONE SILVER GRAY	CLAY DEEP NOCTURNE
	23UN3S32	6.064	6.731	7.641
	23UN4S32	6.064	6.731	7.641
	23UN2S32	6.641	7.371	8.369
	23UN1S32	6.930	7.692	8.732
	23UN5S32	5.821	6.461	7.334

180 x 90 cm [70" 7/8 x 35" 7/16]

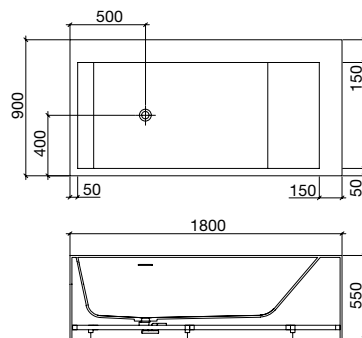
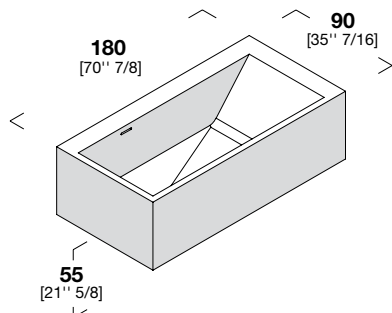
DX

Capacità
 Capacity - Fassungsvermögen
 Capacité - Capacidad - ёмкость

322

170
 230
 1,5

Vasca DX
 Right bathtub
 Badewanne rechts
 Baignoire droite
 Bañera derecha
 ванна правая



Optional pag. 489



	COD.	GLACIER WHITE	BONE SILVER GRAY	CLAY DEEP NOCTURNE
	23UN3D32	6.064	6.731	7.641
	23UN4D32	6.064	6.731	7.641
	23UN2D32	6.641	7.371	8.369
	23UN1D32	6.930	7.692	8.732
	23UN5D32	5.821	6.461	7.334

LEGENDA
 Key - Legende
 Légende - Leyenda
 Условные обозначения

POSIZIONE TESTA - Head position
 Kopfposition - Position de la tête
 Cabeza a - Положение головы



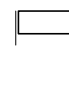
Angolo SX - Left corner
 Ecke links - Angle gauche
 Ángulo izquierdo - Луговоульная

Angolo DX - Right corner
 Ecke rechts - Angle droit
 Ángulo derecho - Правоугольная



Parete - Wall
 Wand - Paroi
 Pared - Пристенная

Centro stanza - Freestanding
 Freistehend - llôt
 Independiente - Напольная



Nicchia - Niche
 Nische - Niche
 Nicho - Ниша

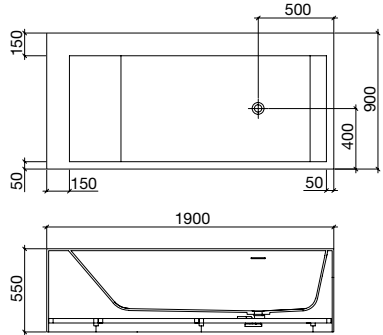
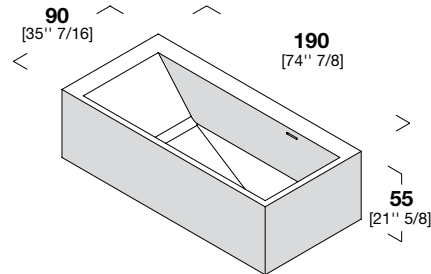
190 x 90 cm [74" 7/8 x 35" 7/16] **SX** **Capacità** Capacity - Fassungsvermögen **377**
 Capacité - Capacidad - ёмкость

177 **237** **1,5**

Vasca SX
 Left bathtub
 Badewanne links
 Baignoire gauche
 Bañera izquierda
 ванна левая



Optional pag. 489



	COD.	GLACIER WHITE	BONE SILVER GRAY	CLAY DEEP NOCTURNE
	23UN3S33	6.295	6.988	7.932
	23UN4S33	6.295	6.988	7.932
	23UN2S33	6.410	7.115	8.077
	23UN1S33	7.103	7.884	8.950
	23UN5S33	5.821	6.461	7.334

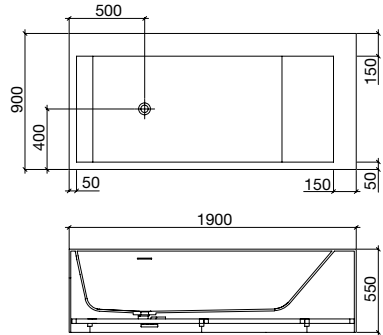
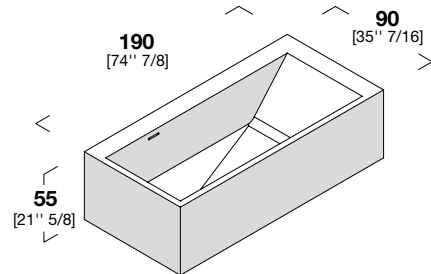
190 x 90 cm [74" 7/8 x 35" 7/16] **DX** **Capacità** Capacity - Fassungsvermögen **377**
 Capacité - Capacidad - ёмкость

177 **237** **1,5**

Vasca DX
 Right bathtub
 Badewanne rechts
 Baignoire droite
 Bañera derecha
 ванна правая



Optional pag. 489



	COD.	GLACIER WHITE	BONE SILVER GRAY	CLAY DEEP NOCTURNE
	23UN3D33	6.295	6.988	7.932
	23UN4D33	6.295	6.988	7.932
	23UN2D33	6.410	7.115	8.077
	23UN1D33	7.103	7.884	8.950
	23UN5D33	5.821	6.461	7.334

LEGENDA
 Key - Legende
 Légende - Leyenda
 Условные обозначения

POSIZIONE TESTA - Head position
 Kopfposition - Position de la tête
 Cabeza a - Положение головы

Angolo SX - Left corner
 Ecke links - Angle gauche
 Angulo izquierdo - Левоугольная

Angolo DX - Right corner
 Ecke rechts - Angle droit
 Angulo derecho - Правоугольная

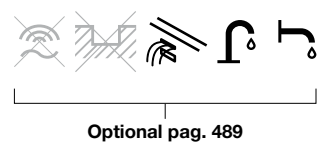
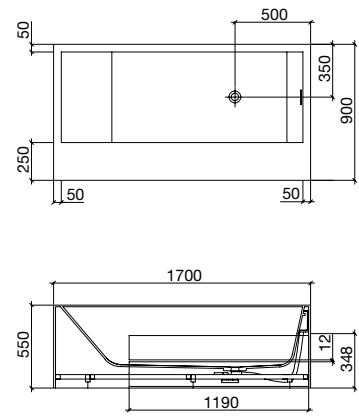
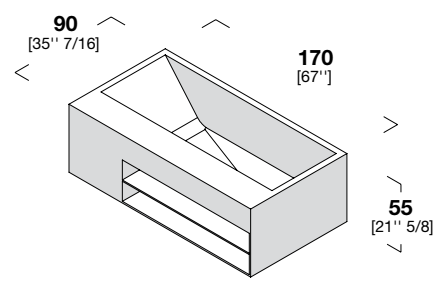
Parete - Wall
 Wand - Paroi
 Pared - Пристенная

Centro stanza - Freestanding
 Freistehend - Илёт
 Independiente - Напольная

Nichia - Niche
 Nische - Niche
 Nicho - Ниша

170 x 90 cm [67" x 35" 7/16] **SX** **Capacità** Capacity - Fassungsvermögen **280** **178** **238** **1,5**

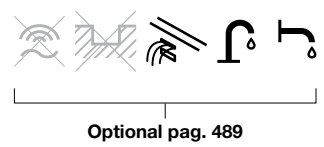
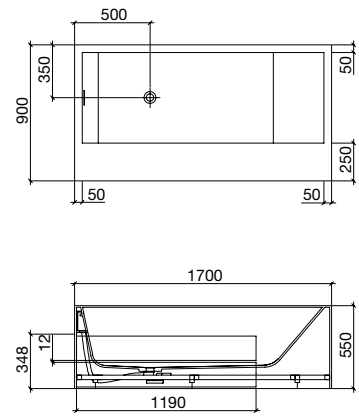
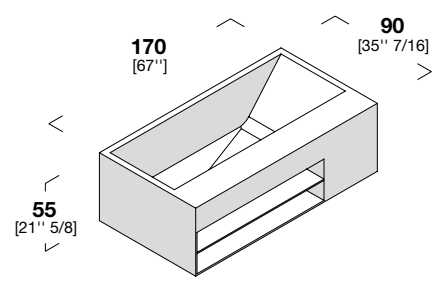
Vasca SX
 Left bathtub
 Badewanne links
 Baignoire gauche
 Bañera izquierda
 ванна левая



	COD.	GLACIER WHITE	BONE SILVER GRAY	CLAY DEEP NOCTURNE
	23UG3S31	6.367	7.068	8.023
	23UG4S31	6.367	7.068	8.023
	23UG2S31	6.517	7.235	8.212
	23UG1S31	6.899	7.658	8.693
	23UG5S31	6.217	6.902	7.834

170 x 90 cm [67" x 35" 7/16] **DX** **Capacità** Capacity - Fassungsvermögen **280** **178** **238** **1,5**

Vasca DX
 Right bathtub
 Badewanne rechts
 Baignoire droite
 Bañera derecha
 ванна правая



	COD.	GLACIER WHITE	BONE SILVER GRAY	CLAY DEEP NOCTURNE
	23UG3D31	6.367	7.068	8.023
	23UG4D31	6.367	7.068	8.023
	23UG2D31	6.517	7.235	8.212
	23UG1D31	6.899	7.658	8.693
	23UG5D31	6.217	6.902	7.834

LEGENDA
 Key - Legende
 Légende - Leyenda
 Условные обозначения

POSIZIONE TESTA - Head position
 Kopfposition - Position de la tête
 Cabeza a - Положение головы

Angolo SX - Left corner
 Ecke links - Angle gauche
 Ángulo izquierdo - Луговоульная

Angolo DX - Right corner
 Ecke rechts - Angle droit
 Ángulo derecho - Правоугольная

Parete - Wall
 Wand - Pared
 Pared - Пристенная

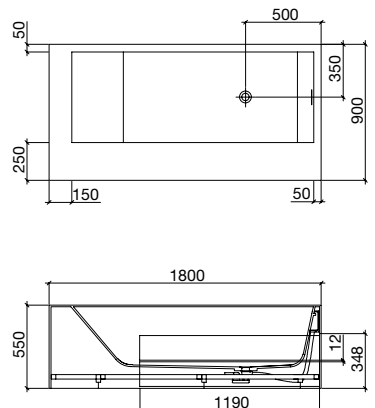
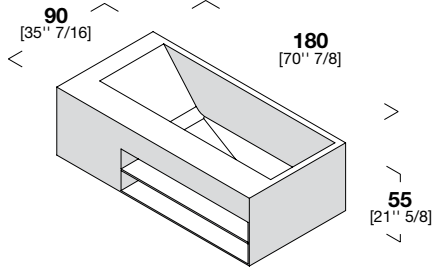
Centro stanza - Freestanding
 Freistehend - llöt
 Independiente - Напольная

Nicchia - Niche
 Nische - Niche
 Nicho - Ниша

180 x 90 cm [70" 7/8 x 35" 7/16] **SX** **Capacità** Capacity - Fassungsvermögen **280**
 Capacité - Capacidad - ёмкость



Vasca SX
 Left bathtub
 Badewanne links
 Baignoire gauche
 Bañera izquierda
 ванна левая



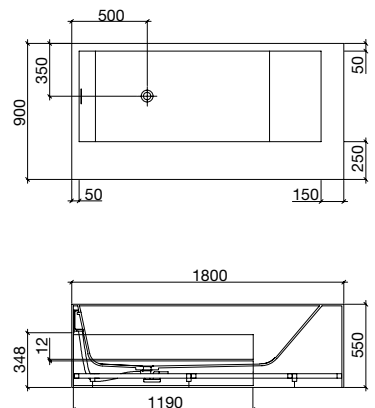
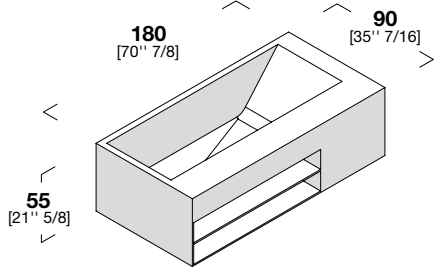
Optional pag. 489

	COD.	GLACIER WHITE	BONE SILVER GRAY	CLAY DEEP NOCTURNE
	23UG3S32	6.448	7.158	8.126
	23UG4S32	6.448	7.158	8.126
	23UG2S32	6.598	7.324	8.314
	23UG1S32	7.014	7.786	8.838
	23UG5S32	6.333	7.030	7.980

180 x 90 cm [70" 7/8 x 35" 7/16] **DX** **Capacità** Capacity - Fassungsvermögen **280**
 Capacité - Capacidad - ёмкость



Vasca DX
 Right bathtub
 Badewanne rechts
 Baignoire droite
 Bañera derecha
 ванна правая



Optional pag. 489

	COD.	GLACIER WHITE	BONE SILVER GRAY	CLAY DEEP NOCTURNE
	23UG3D32	6.448	7.158	8.126
	23UG4D32	6.448	7.158	8.126
	23UG2D32	6.598	7.324	8.314
	23UG1D32	7.014	7.786	8.838
	23UG5D32	6.333	7.030	7.980

LEGENDA
 Key - Legende
 Légende - Leyenda
 Условные обозначения

POSIZIONE TESTA - Head position
 Kopfposition - Position de la tête
 Cabeza a - Положение головы

Angolo SX - Left corner
 Ecke links - Angle gauche
 Angulo izquierdo - Левоугольная

Angolo DX - Right corner
 Ecke rechts - Angle droit
 Angulo derecho - Правоугольная

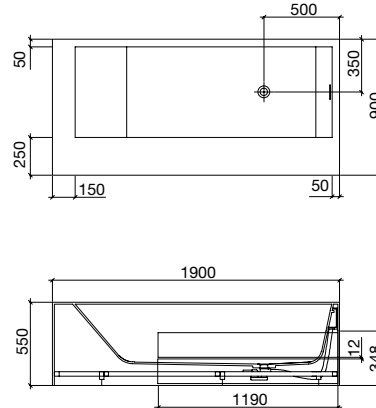
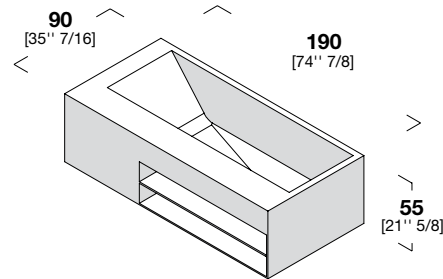
Parete - Wall
 Wand - Paroi
 Pared - Пристенная

Centro stanza - Freestanding
 Freistehend - Илёт
 Independiente - Напольная

Nicchia - Niche
 Nische - Niche
 Nicho - Ниша

190 x 90 cm [74" 7/8 x 35" 7/16] **SX** **Capacità** 280
 Capacity - Fassungsvermögen 193
 Capacité - Capacidad - ёмкость 253 1,5

Vasca SX
 Left bathtub
 Badewanne links
 Baignoire gauche
 Bañera izquierda
 ванна левая



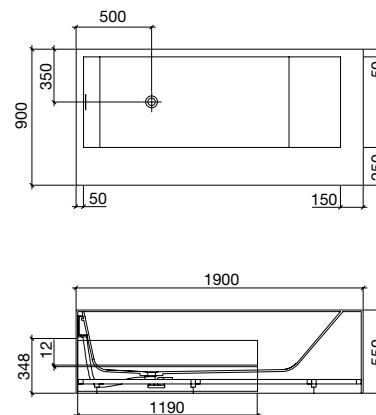
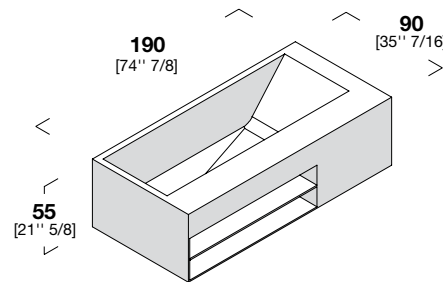
Optional pag. 489



	COD.	GLACIER WHITE	BONE SILVER GRAY	CLAY DEEP NOCTURNE
	23UG3S33	6.529	7.248	8.227
	23UG4S33	6.529	7.248	8.227
	23UG2S33	6.679	7.414	8.417
	23UG1S33	7.095	7.876	8.940
	23UG5S33	6.413	7.119	8.082

190 x 90 cm [74" 7/8 x 35" 7/16] **DX** **Capacità** 280
 Capacity - Fassungsvermögen 193
 Capacité - Capacidad - ёмкость 253 1,5

Vasca DX
 Right bathtub
 Badewanne rechts
 Baignoire droite
 Bañera derecha
 ванна правая



Optional pag. 489



	COD.	GLACIER WHITE	BONE SILVER GRAY	CLAY DEEP NOCTURNE
	23UG3D33	6.529	7.248	8.227
	23UG4D33	6.529	7.248	8.227
	23UG2D33	6.679	7.414	8.417
	23UG1D33	7.095	7.876	8.940
	23UG5D33	6.413	7.119	8.082

LEGENDA
 Key - Legende
 Légende - Leyenda
 Условные обозначения

POSIZIONE TESTA - Head position
 Kopfposition - Position de la tête
 Cabeza a - Положение головы

Angolo SX - Left corner
 Ecke links - Angle gauche
 Ángulo izquierdo - Левоугольная

Angolo DX - Right corner
 Ecke rechts - Angle droit
 Ángulo derecho - Правоугольная

Parete - Wall
 Wand - Pared
 Pared - Пристенная

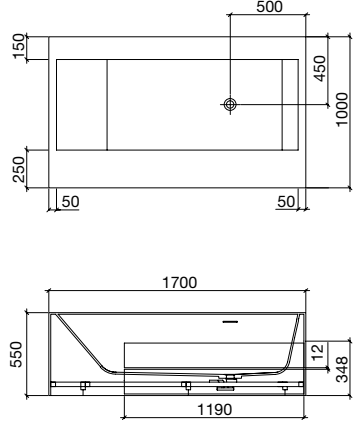
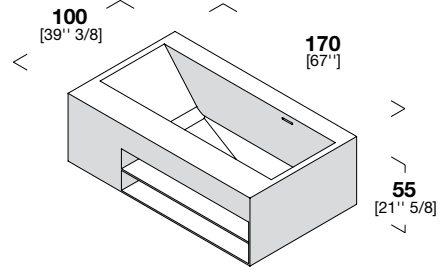
Centro stanza - Freestanding
 Freistehend - Ilöt
 Independiente - Напольная

Nicchia - Niche
 Nische - Niche
 Nicho - Ниша

170 x 100 cm [67" x 39" 3/8] **SX** **Capacità** Capacity - Fassungsvermögen **280**
 Capacidad - ёмкость

189 **249** **1,4**

Vasca SX
 Left bathtub
 Badewanne links
 Baignoire gauche
 Bañera izquierda
 ванна левая



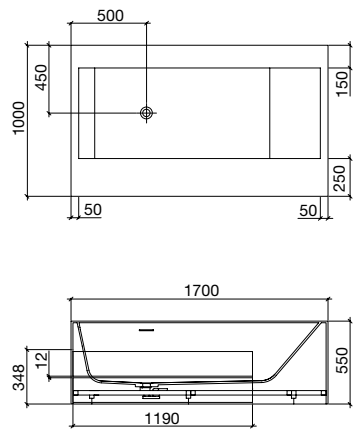
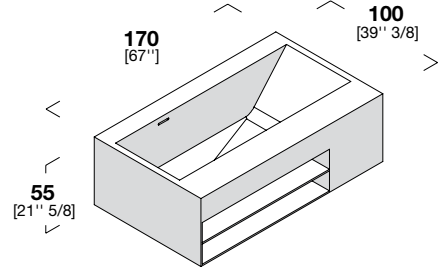
Optional pag. 489

	COD.	GLACIER WHITE	BONE SILVER GRAY	CLAY DEEP NOCTURNE
	23UG3S41	6.494	7.209	8.184
	23UG4S41	6.494	7.209	8.184
	23UG2S41	6.644	7.376	8.373
	23UG1S41	7.060	7.837	8.896
	23UG5S41	6.379	7.081	8.038

170 x 100 cm [67" x 39" 3/8] **DX** **Capacità** Capacity - Fassungsvermögen **280**
 Capacidad - ёмкость

189 **249** **1,4**

Vasca DX
 Right bathtub
 Badewanne rechts
 Baignoire droite
 Bañera derecha
 ванна правая



Optional pag. 489

	COD.	GLACIER WHITE	BONE SILVER GRAY	CLAY DEEP NOCTURNE
	23UG3D41	6.494	7.209	8.184
	23UG4D41	6.494	7.209	8.184
	23UG2D41	6.644	7.376	8.373
	23UG1D41	7.060	7.837	8.896
	23UG5D41	6.379	7.081	8.038

LEGENDA
 Key - Legende
 Légende - Leyenda
 Условные обозначения

POSIZIONE TESTA - Head position
 Kopfposition - Position de la tête
 Cabeza a - Положение головы

Angolo SX - Left corner
 Ecke links - Angle gauche
 Angulo izquierdo - Левоугольная

Angolo DX - Right corner
 Ecke rechts - Angle droit
 Angulo derecho - Правоугольная

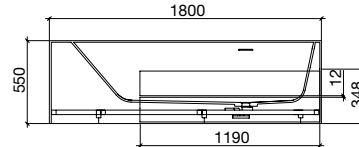
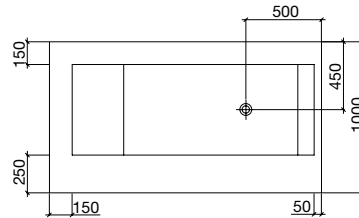
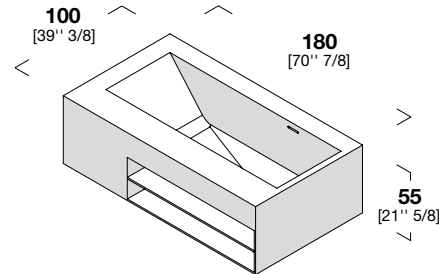
Parete - Wall
 Wand - Paroi
 Pared - Пристенная

Centro stanza - Freestanding
 Freistehend - Илёт
 Independiente - Напольная

Nichia - Niche
 Nische - Niche
 Nicho - Ниша

180 x 100 cm [70" 7/8 x 39" 3/8] **SX** **Capacità** Capacity - Fassungsvermögen **280** **197** **257** **1,4**

Vasca SX
 Left bathtub
 Badewanne links
 Baignoire gauche
 Bañera izquierda
 ванна левая



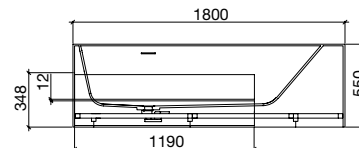
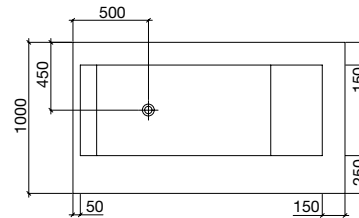
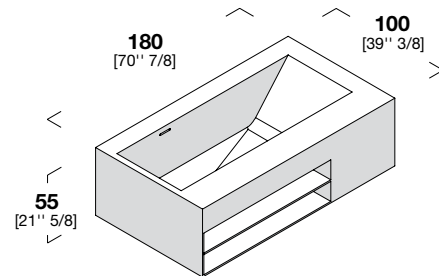
Optional pag. 489



	COD.	GLACIER WHITE	BONE SILVER GRAY	CLAY DEEP NOCTURNE
	23UG3S42	6.564	7.286	8.271
	23UG4S42	6.564	7.286	8.271
	23UG2S42	6.714	7.452	8.459
	23UG1S42	7.130	7.914	8.984
	23UG5S42	6.448	7.158	8.126

180 x 100 cm [70" 7/8 x 39" 3/8] **DX** **Capacità** Capacity - Fassungsvermögen **280** **197** **257** **1,4**

Vasca DX
 Right bathtub
 Badewanne rechts
 Baignoire droite
 Bañera derecha
 ванна правая



Optional pag. 489



	COD.	GLACIER WHITE	BONE SILVER GRAY	CLAY DEEP NOCTURNE
	23UG3D42	6.564	7.286	8.271
	23UG4D42	6.564	7.286	8.271
	23UG2D42	6.714	7.452	8.459
	23UG1D42	7.130	7.914	8.984
	23UG5D42	6.448	7.158	8.126

LEGENDA
 Key - Legende
 Légende - Leyenda
 Условные обозначения

POSIZIONE TESTA - Head position
 Kopfposition - Position de la tête
 Cabeza a - Положение головы



Angolo SX - Left corner
 Ecke links - Angle gauche
 Ángulo izquierdo - Левоугольная

Angolo DX - Right corner
 Ecke rechts - Angle droit
 Ángulo derecho - Правоугольная

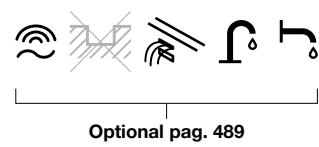
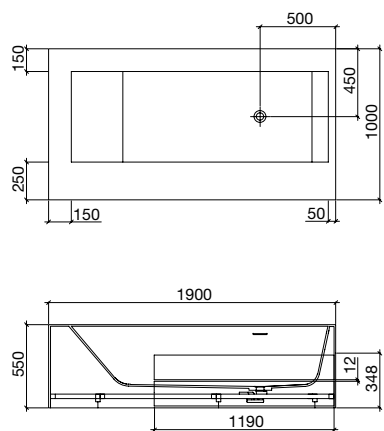
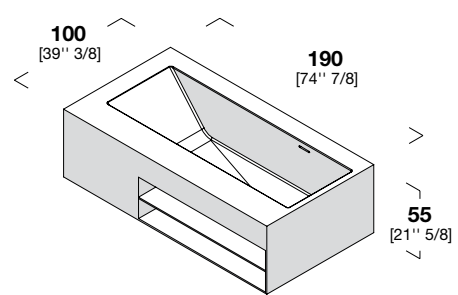
Parete - Wall
 Wand - Pared
 Pared - Пристенная

Centro stanza - Freestanding
 Freistehend - Ilöt
 Independiente - Напольная

Nicchia - Niche
 Nische - Niche
 Nicho - Ниша

190 x 100 cm [74" 7/8 x 39" 3/8] **SX** **Capacità** Capacity - Fassungsvermögen **276** **204** **264** **1,5**

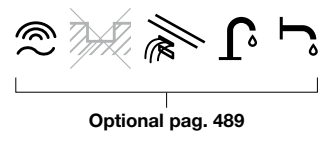
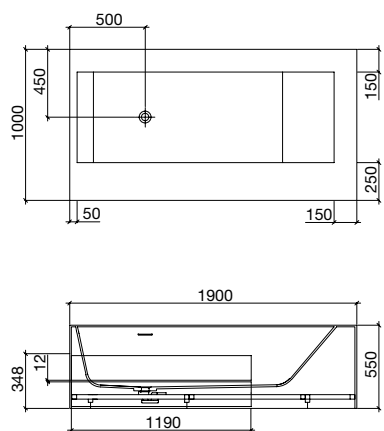
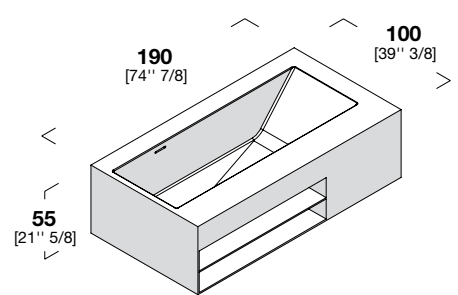
Vasca SX
 Left bathtub
 Badewanne links
 Baignoire gauche
 Bañera izquierda
 ванна левая



	COD.	GLACIER WHITE	BONE SILVER GRAY	CLAY DEEP NOCTURNE
	23UG3S43	6.872	7.629	8.659
	23UG4S43	6.872	7.629	8.659
	23UG2S43	7.161	7.949	9.023
	23UG1S43	7.692	8.538	9.577
	23UG5S43	6.575	7.299	8.285

190 x 100 cm [74" 7/8 x 39" 3/8] **DX** **Capacità** Capacity - Fassungsvermögen **276** **204** **264** **1,5**

Vasca DX
 Right bathtub
 Badewanne rechts
 Baignoire droite
 Bañera derecha
 ванна правая



	COD.	GLACIER WHITE	BONE SILVER GRAY	CLAY DEEP NOCTURNE
	23UG3D43	6.872	7.629	8.659
	23UG4D43	6.872	7.629	8.659
	23UG2D43	7.161	7.949	9.023
	23UG1D43	7.692	8.538	9.577
	23UG5D43	6.575	7.299	8.285

LEGENDA
 Key - Legende
 Légende - Leyenda
 Условные обозначения

POSIZIONE TESTA - Head position
 Kopfposition - Position de la tête
 Cabeza a - Положение головы

Angolo SX - Left corner
 Ecke links - Angle gauche
 Angulo izquierdo - Левоугольная

Angolo DX - Right corner
 Ecke rechts - Angle droit
 Angulo derecho - Правоугольная

Parete - Wall
 Wand - Paroi
 Pared - Пристенная

Centro stanza - Freestanding
 Freistehend - Илёт
 Independiente - Напольная

Nichia - Niche
 Nische - Niche
 Nicho - Ниша

UNICO Pannellabile

With panels - Mit Einkleidungsmöglichkeit
 Avec panneaux du revêtements - Con paneles de revestimiento
 Ванна с возможностью установки панели

Design Rexa Design Studio

170 x 70 cm [67" x 27" 5/8"]

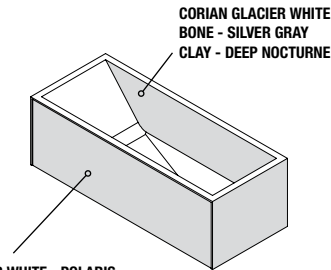
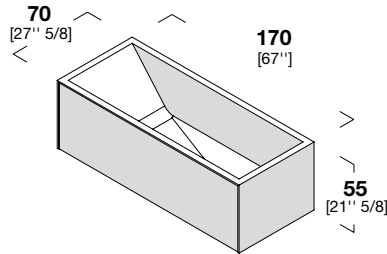
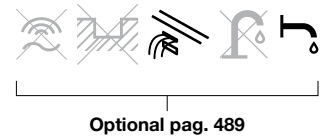
SX

Capacità
 Capacity - Fassungsvermögen
 Capacité - Capacidad - ёмкость

280

Kg 143, Kg 203, M³ 1,3

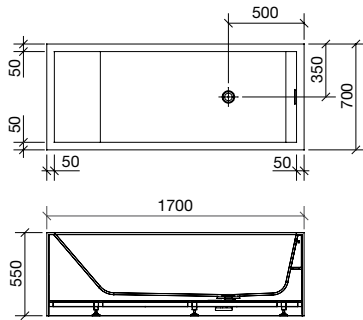
Vasca SX
 Left bathtub
 Badewanne links
 Baignoire gauche
 Bañera izquierda
 ванна левая



A = GLACIER WHITE - POLARIS
B = BONE - SILVER GRAY
= CLAY - DEEP NOCTURNE



PANNELLO FISSO
 FIXED PANEL
 EINKLEIDUNGSMÖGLICHKEIT NICHT BEWEGLICH
 PANNEAUX FIXE
 PANEL FIJO
 ФИКСИРОВАННАЯ ПАНЕЛЬ



Vasca SX
 Left bathtub
 Badewanne links
 Baignoire gauche
 Bañera izquierda
 ванна левая

COD.		GLACIER WHITE		BONE - SILVER GRAY		CLAY - DEEP NOCTURNE	
		A GLACIER WHITE POLARIS	B BONE SILVER GRAY CLAY DEEP NOCTURNE	A GLACIER WHITE POLARIS	B BONE SILVER GRAY CLAY DEEP NOCTURNE	A GLACIER WHITE POLARIS	B BONE SILVER GRAY CLAY DEEP NOCTURNE
23UP3S11		5.969	6.200	6.526	6.757	7.311	7.542
23UP4S11		5.969	6.200	6.526	6.757	7.311	7.542
23UP2S11		6.122	6.353	6.659	6.890	7.473	7.704
23UP1S11		6.745	6.976	7.352	7.583	8.258	8.489
23UP5S11		5.787	6.018	6.283	6.514	7.046	7.277

N.B.: PER PANNELLO FORNITO DAL CLIENTE CONSIDERARE IL PREZZO B

NOTE: FOR PANELS SUPPLIED BY THE CLIENT, CONSIDER THE PRICE B - N.D.: FÜR PLATTEN DIE VON KUNDEN VORGESEHEN WERDEN, BITTE PREIS BERÜCKSICHTIGEN B
 N.B.: POUR PANNEAUX FOURNIS PAR LE CLIENT, CONSIDERER LE PRIX B - N.B.: PARA PANELES PROPORCIONADOS POR CLIENTES, CONSIDERE EL PRECIO B
 ВНИМАНИЕ: ДЛЯ ПАНЕЛИ КЛИЕНТА ИСПОЛЬЗОВАТЬ ЦЕНУ B

LEGENDA
 Key - Legende
 Légende - Leyenda
 Условные обозначения

POSIZIONE TESTA - Head position
 Kopfposition - Position de la tête
 Cabeza a - Положение головы



Angolo SX - Left corner
 Ecke links - Angle gauche
 Ángulo izquierdo - Левоугольная

Angolo DX - Right corner
 Ecke rechts - Angle droit
 Ángulo derecho - Правоугольная

Parete - Wall
 Wand - Paroi
 Pared - Пристенная

Centro stanza - Freestanding
 Freistehend - Ilöt
 Independiente - Напольная

Nicchia - Niche
 Nische - Niche
 Nicho - Ниша

170 x 70 cm [67" x 27" 5/8]

DX

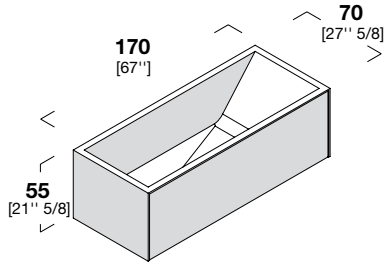
Capacità
 Capacity - Fassungsvermögen
 Capacité - Capacidad - ёмкость

143 Kg
203 Kg
1,3 M³

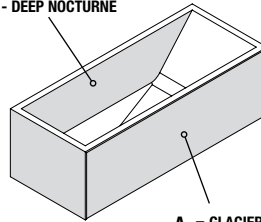
Vasca DX
 Right bathtub
 Badewanne rechts
 Baignoire droite
 Bañera derecha
 ванна правая



Optional pag. 489



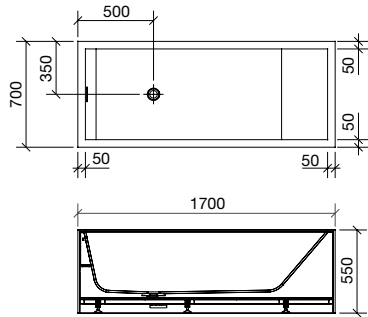
CORIAN GLACIER WHITE
 BONE - SILVER GRAY
 CLAY - DEEP NOCTURNE



A = GLACIER WHITE - POLARIS
B = BONE - SILVER GRAY
 = CLAY - DEEP NOCTURNE

PANNELLO FISSO

FIXED PANEL
 EINKLEIDUNGSMÖGLICHKEIT NICHT BEWEGLICH
 PANNEAUX FIXE
 PANEL FIJO
 ФИКСИРОВАННАЯ ПАНЕЛЬ



Vasca DX
 Right bathtub
 Badewanne rechts
 Baignoire droite
 Bañera derecha
 ванна правая

COD.		GLACIER WHITE		BONE - SILVER GRAY		CLAY - DEEP NOCTURNE	
		A GLACIER WHITE POLARIS	B BONE SILVER GRAY CLAY DEEP NOCTURNE	A GLACIER WHITE POLARIS	B BONE SILVER GRAY CLAY DEEP NOCTURNE	A GLACIER WHITE POLARIS	B BONE SILVER GRAY CLAY DEEP NOCTURNE
23UP3D11		5.969	6.200	6.526	6.757	7.311	7.542
23UP4D11		5.969	6.200	6.526	6.757	7.311	7.542
23UP2D11		6.122	6.353	6.659	6.890	7.473	7.704
23UP1D11		6.745	6.976	7.352	7.583	8.258	8.489
23UP5D11		5.787	6.018	6.283	6.514	7.046	7.277

N.B.: PER PANNELLO FORNITO DAL CLIENTE CONSIDERARE IL PREZZO B

NOTE: FOR PANELS SUPPLIED BY THE CLIENT, CONSIDER THE PRICE B - N.D.: FÜR PLATTEN DIE VON KUNDEN VORGESEHEN WERDEN, BITTE PREIS BERÜCKSICHTIGEN B
 N.B.: POUR PANNEAUX FOURNIS PAR LE CLIENT, CONSIDERER LE PRIX B - N.B.: PARA PANELES PROPORCIONADOS POR CLIENTES, CONSIDERE EL PRECIO B
 ВНИМАНИЕ: ДЛЯ ПАНЕЛИ КЛИЕНТА ИСПОЛЬЗОВАТЬ ЦЕНУ B

LEGENDA
 Key - Legende
 Légende - Leyenda
 Условные обозначения

POSIZIONE TESTA - Head position
 Kopfposition - Position de la tête
 Cabeza a - Положение головы



Angolo SX - Left corner
 Ecke links - Angle gauche
 Angulo izquierdo - Левоугольная

Angolo DX - Right corner
 Ecke rechts - Angle droit
 Angulo derecho - Правоугольная

Parete - Wall
 Wand - Paroi
 Pared - Пристенная

Centro stanza - Freestanding
 Freistehend - Ilöt
 Independiente - Напольная

Nichia - Niche
 Nische - Niche
 Nicho - Ниша

UNICO Pannellabile

With panels - Mit Einkleidungsmöglichkeit
 Avec panneaux du revêtements - Con paneles de revestimiento
 Ванна с возможностью установки панели

Design Rexa Design Studio

180 x 70 cm [70" 7/8 x 27" 5/8]

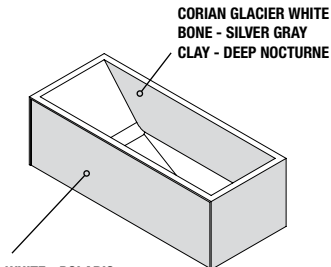
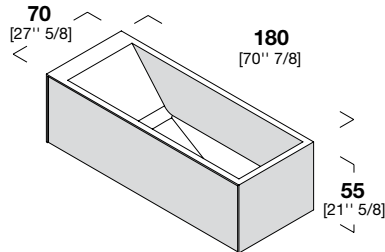
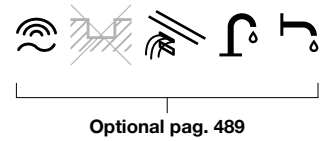
SX

Capacità
 Capacity - Fassungsvermögen
 Capacité - Capacidad - ёмкость

280

143 Kg 203 Kg 1,5 M³

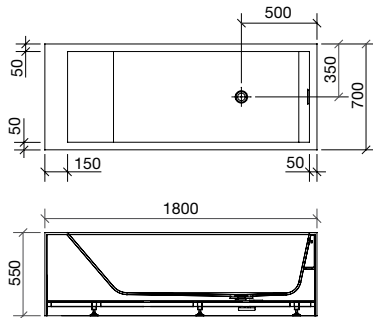
Vasca SX
 Left bathtub
 Badewanne links
 Baignoire gauche
 Bañera izquierda
 ванна левая



A = GLACIER WHITE - POLARIS
B = BONE - SILVER GRAY
 = CLAY - DEEP NOCTURNE



PANNELLO FISSO
 FIXED PANEL
 EINKLEIDUNGSMÖGLICHKEIT NICHT BEWEGLICH
 PANNEAUX FIXE
 PANEL FIJO
 ФИКСИРОВАННАЯ ПАНЕЛЬ



Vasca SX
 Left bathtub
 Badewanne links
 Baignoire gauche
 Bañera izquierda
 ванна левая

COD.		GLACIER WHITE		BONE - SILVER GRAY		CLAY - DEEP NOCTURNE	
		A	B	A	B	A	B
		GLACIER WHITE POLARIS	BONE SILVER GRAY CLAY DEEP NOCTURNE	GLACIER WHITE POLARIS	BONE SILVER GRAY CLAY DEEP NOCTURNE	GLACIER WHITE POLARIS	BONE SILVER GRAY CLAY DEEP NOCTURNE
23UP3S12		6.082	6.313	6.618	6.849	7.421	7.652
23UP4S12		6.082	6.313	6.618	6.849	7.421	7.652
23UP2S12		6.237	6.468	6.786	7.017	7.618	7.849
23UP1S12		6.815	7.046	7.427	7.658	8.345	8.576
23UP5S12		5.810	6.052	6.306	6.537	7.080	7.311

N.B.: PER PANNELLO FORNITO DAL CLIENTE CONSIDERARE IL PREZZO B

NOTE: FOR PANELS SUPPLIED BY THE CLIENT, CONSIDER THE PRICE B - N.D.: FÜR PLATTEN DIE VON KUNDEN VORGESEHEN WERDEN, BITTE PREIS BERÜCKSICHTIGEN B
 N.B.: POUR PANNEAUX FOURNIS PAR LE CLIENT, CONSIDERER LE PRIX B - N.B.: PARA PANELES PROPORCIONADOS POR CLIENTES, CONSIDERE EL PRECIO B
 ВНИМАНИЕ: ДЛЯ ПАНЕЛИ КЛИЕНТА ИСПОЛЬЗОВАТЬ ЦЕНУ B

LEGENDA
 Key - Legende
 Légende - Leyenda
 Условные обозначения

POSIZIONE TESTA - Head position
 Kopfposition - Position de la tête
 Cabeza a - Положение головы



Angolo SX - Left corner
 Ecke links - Angle gauche
 Ángulo izquierdo - Левоугольная

Angolo DX - Right corner
 Ecke rechts - Angle droit
 Ángulo derecho - Правоугольная

Parete - Wall
 Wand - Pared
 Pared - Пристенная

Centro stanza - Freestanding
 Freistehend - Ilöt
 Independiente - Напольная

Nicchia - Niche
 Nische - Niche
 Nicho - Ниша

180 x 70 cm [70" 7/8 x 27" 5/8]

DX

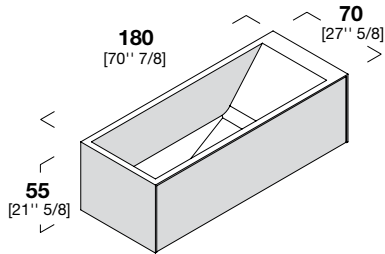
Capacità
 Capacity - Fassungsvermögen 280
 Capacité - Capacidad - ёмкость

Kg 143
Kg 203
M³ 1,5

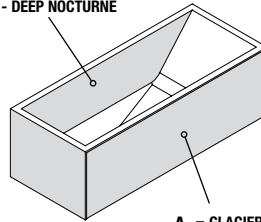
Vasca DX
 Right bathtub
 Badewanne rechts
 Baignoire droite
 Bañera derecha
 ванна правая



Optional pag. 489



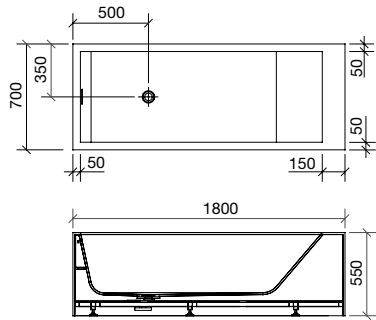
CORIAN GLACIER WHITE
 BONE - SILVER GRAY
 CLAY - DEEP NOCTURNE



A = GLACIER WHITE - POLARIS
B = BONE - SILVER GRAY
 = CLAY - DEEP NOCTURNE

PANNELLO FISSO

FIXED PANEL
 EINKLEIDUNGSMÖGLICHKEIT NICHT BEWEGLICH
 PANNEAUX FIXE
 PANEL FIJO
 ФИКСИРОВАННАЯ ПАНЕЛЬ



Vasca DX
 Right bathtub
 Badewanne rechts
 Baignoire droite
 Bañera derecha
 ванна правая

COD.		GLACIER WHITE		BONE - SILVER GRAY		CLAY - DEEP NOCTURNE	
		A GLACIER WHITE POLARIS	B BONE SILVER GRAY CLAY DEEP NOCTURNE	A GLACIER WHITE POLARIS	B BONE SILVER GRAY CLAY DEEP NOCTURNE	A GLACIER WHITE POLARIS	B BONE SILVER GRAY CLAY DEEP NOCTURNE
23UP3D12		6.082	6.313	6.618	6.849	7.421	7.652
23UP4D12		6.082	6.313	6.618	6.849	7.421	7.652
23UP2D12		6.237	6.468	6.786	7.017	7.618	7.849
23UP1D12		6.815	7.046	7.427	7.658	8.345	8.576
23UP5D12		5.810	6.052	6.306	6.537	7.080	7.311

N.B.: PER PANNELLO FORNITO DAL CLIENTE CONSIDERARE IL PREZZO B

NOTE: FOR PANELS SUPPLIED BY THE CLIENT, CONSIDER THE PRICE B - N.D.: FÜR PLATTEN DIE VON KUNDEN VORGESEHEN WERDEN, BITTE PREIS BERÜCKSICHTIGEN B
 N.B.: POUR PANNEAUX FOURNIS PAR LE CLIENT, CONSIDERER LE PRIX B - N.B.: PARA PANELES PROPORCIONADOS POR CLIENTES, CONSIDERE EL PRECIO B
 ВНИМАНИЕ: ДЛЯ ПАНЕЛИ КЛИЕНТА ИСПОЛЬЗОВАТЬ ЦЕНУ B

LEGENDA
 Key - Legende
 Légende - Leyenda
 Условные обозначения

POSIZIONE TESTA - Head position
 Kopfposition - Position de la tête
 Cabeza a - Положение головы



Angolo SX - Left corner
 Ecke links - Angle gauche
 Angulo izquierdo - Левоугольная

Angolo DX - Right corner
 Ecke rechts - Angle droit
 Angulo derecho - Правоугольная

Parete - Wall
 Wand - Paroi
 Pared - Пристенная

Centro stanza - Freestanding
 Freistehend - Ilöt
 Independiente - Напольная

Nicchia - Niche
 Nische - Niche
 Nicho - Ниша

UNICO Pannellabile

With panels - Mit Einkleidungsmöglichkeit
 Avec panneaux du revêtements - Con paneles de revestimiento
 Ванна с возможностью установки панели

Design Rexa Design Studio

170 x 80 cm [67" x 31" 1/2]

SX

Capacità
 Capacity - Fassungsvermögen
 Capacité - Capacidad - ёмкость

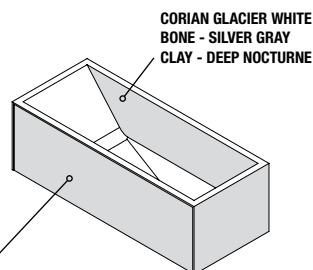
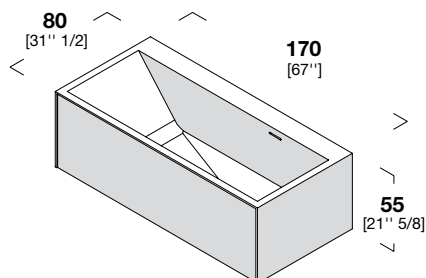
280

Kg 143, Kg 203, M³ 1,5

Vasca SX
 Left bathtub
 Badewanne links
 Baignoire gauche
 Bañera izquierda
 ванна левая

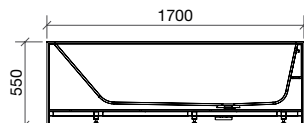
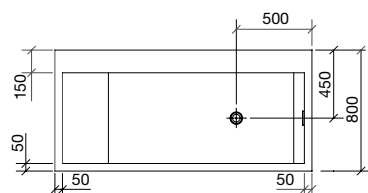


Optional pag. 489



A = GLACIER WHITE - POLARIS
B = BONE - SILVER GRAY
= CLAY - DEEP NOCTURNE

PANNELLO FISSO
 FIXED PANEL
 EINKLEIDUNGSMÖGLICHKEIT NICHT BEWEGLICH
 PANNEAUX FIXE
 PANEL FIJO
 ФИКСИРОВАННАЯ ПАНЕЛЬ



Vasca SX
 Left bathtub
 Badewanne links
 Baignoire gauche
 Bañera izquierda
 ванна левая

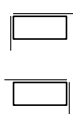
COD.		GLACIER WHITE		BONE - SILVER GRAY		CLAY - DEEP NOCTURNE	
		A	B	A	B	A	B
		GLACIER WHITE POLARIS	BONE SILVER GRAY CLAY DEEP NOCTURNE	GLACIER WHITE POLARIS	BONE SILVER GRAY CLAY DEEP NOCTURNE	GLACIER WHITE POLARIS	BONE SILVER GRAY CLAY DEEP NOCTURNE
23UP3S21		6.029	6.260	6.560	6.791	7.355	7.586
23UP4S21		6.029	6.260	6.560	6.791	7.355	7.586
23UP2S21		6.202	6.433	6.752	6.983	7.574	7.805
23UP1S21		6.791	7.022	7.404	7.635	8.316	8.547
23UP5S21		5.740	5.971	6.233	6.464	6.987	7.218

N.B.: PER PANNELLO FORNITO DAL CLIENTE CONSIDERARE IL PREZZO B

NOTE: FOR PANELS SUPPLIED BY THE CLIENT, CONSIDER THE PRICE B - N.D.: FÜR PLATTEN DIE VON KUNDEN VORGESEHEN WERDEN, BITTE PREIS BERÜCKSICHTIGEN B
 N.B.: POUR PANNEAUX FOURNIS PAR LE CLIENT, CONSIDERER LE PRIX B - N.B.: PARA PANELES PROPORCIONADOS POR CLIENTES, CONSIDERE EL PRECIO B
 ВНИМАНИЕ: ДЛЯ ПАНЕЛИ КЛИЕНТА ИСПОЛЬЗОВАТЬ ЦЕНУ B

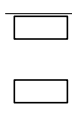
LEGENDA
 Key - Legende
 Légende - Leyenda
 Условные обозначения

POSIZIONE TESTA - Head position
 Kopfposition - Position de la tête
 Cabeza a - Положение головы



Angolo SX - Left corner
 Ecke links - Angle gauche
 Ángulo izquierdo - Левоугольная

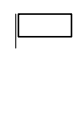
Angolo DX - Right corner
 Ecke rechts - Angle droit
 Ángulo derecho - Правоугольная



Parete - Wall
 Wand - Pared
 Pared - Пристенная



Centro stanza - Freestanding
 Freistehend - Ilöt
 Independiente - Напольная



Nicchia - Niche
 Nische - Niche
 Nicho - Ниша

170 x 80 cm [67" x 31" 1/2]

DX

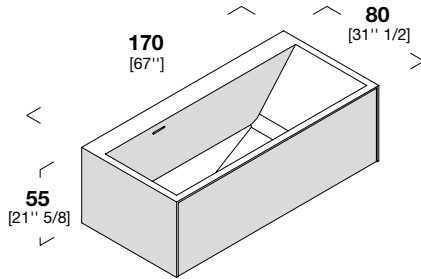
Capacità
 Capacity - Fassungsvermögen 280
 Capacité - Capacidad - ёмкость

Weight
 Kg 143
 Kg 203
 M³ 1,5

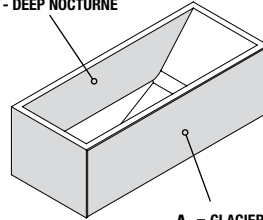
Vasca DX
 Right bathtub
 Badewanne rechts
 Baignoire droite
 Bañera derecha
 ванна правая



Optional pag. 489

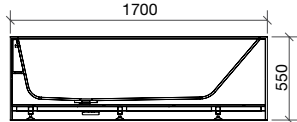
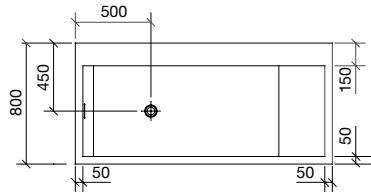


CORIAN GLACIER WHITE
 BONE - SILVER GRAY
 CLAY - DEEP NOCTURNE



A = GLACIER WHITE - POLARIS
B = BONE - SILVER GRAY
= CLAY - DEEP NOCTURNE

PANNELLO FISSO
 FIXED PANEL
 EINKLEIDUNGSMÖGLICHKEIT NICHT BEWEGLICH
 PANNEAUX FIXE
 PANEL FIJO
 ФИКСИРОВАННАЯ ПАНЕЛЬ



Vasca DX
 Right bathtub
 Badewanne rechts
 Baignoire droite
 Bañera derecha
 ванна правая

COD.		GLACIER WHITE		BONE - SILVER GRAY		CLAY - DEEP NOCTURNE	
		A GLACIER WHITE POLARIS	B BONE SILVER GRAY CLAY DEEP NOCTURNE	A GLACIER WHITE POLARIS	B BONE SILVER GRAY CLAY DEEP NOCTURNE	A GLACIER WHITE POLARIS	B BONE SILVER GRAY CLAY DEEP NOCTURNE
23UP3D21		6.029	6.260	6.560	6.791	7.355	7.586
23UP4D21		6.029	6.260	6.560	6.791	7.355	7.586
23UP2D21		6.202	6.433	6.752	6.983	7.574	7.805
23UP1D21		6.791	7.022	7.404	7.635	8.316	8.547
23UP5D21		5.740	5.971	6.233	6.464	6.987	7.218

N.B.: PER PANNELLO FORNITO DAL CLIENTE CONSIDERARE IL PREZZO B

NOTE: FOR PANELS SUPPLIED BY THE CLIENT, CONSIDER THE PRICE B - N.D.: FÜR PLATTEN DIE VON KUNDEN VORGESEHEN WERDEN, BITTE PREIS BERÜCKSICHTIGEN B
 N.B.: POUR PANNEAUX FOURNIS PAR LE CLIENT, CONSIDERER LE PRIX B - N.B.: PARA PANELES PROPORCIONADOS POR CLIENTES, CONSIDERE EL PRECIO B
 ВНИМАНИЕ: ДЛЯ ПАНЕЛИ КЛИЕНТА ИСПОЛЬЗОВАТЬ ЦЕНУ B

LEGENDA
 Key - Legende
 Légende - Leyenda
 Условные обозначения

POSIZIONE TESTA - Head position
 Kopfposition - Position de la tête
 Cabeza a - Положение головы



Angolo SX - Left corner
 Ecke links - Angle gauche
 Angulo izquierdo - Левоугольная

Angolo DX - Right corner
 Ecke rechts - Angle droit
 Angulo derecho - Правоугольная

Parete - Wall
 Wand - Paroi
 Pared - Пристенная

Centro stanza - Freestanding
 Freistehend - Ilöt
 Independiente - Напольная

Nichia - Niche
 Nische - Niche
 Nicho - Ниша

UNICO Pannellabile

With panels - Mit Einkleidungsmöglichkeit
Avec panneaux du revêtements - Con paneles de revestimiento
Ванна с возможностью установки панели

Design Rexa Design Studio

180 x 80 cm [70" 7/8 x 31" 1/2]

SX

Capacità

Capacity - Fassungsvermögen
Capacité - Capacidad - ёмкость

280

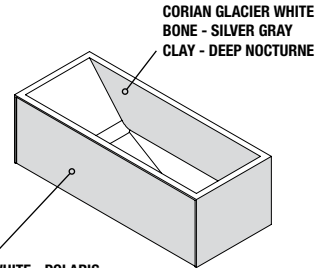
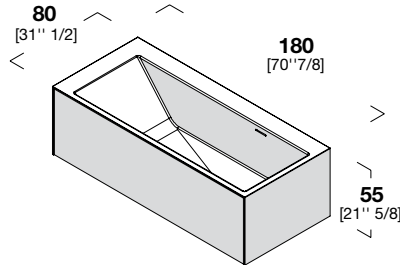


Vasca SX

Left bathtub
Badewanne links
Baignoire gauche
Bañera izquierda
ванна левая



Optional pag. 489

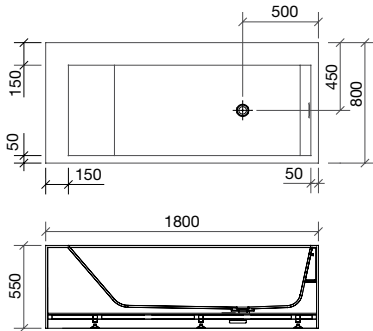


A = GLACIER WHITE - POLARIS

B = BONE - SILVER GRAY
= CLAY - DEEP NOCTURNE

PANNELLO FISSO

FIXED PANEL
EINKLEIDUNGSMÖGLICHKEIT NICHT BEWEGLICH
PANNEAUX FIXE
PANEL FIJO
ФИКСИРОВАННАЯ ПАНЕЛЬ



Vasca SX

Left bathtub
Badewanne links
Baignoire gauche
Bañera izquierda
ванна левая

COD.	GLACIER WHITE	BONE - SILVER GRAY	CLAY - DEEP NOCTURNE	GLACIER WHITE		BONE - SILVER GRAY		CLAY - DEEP NOCTURNE	
				A	B	A	B	A	B
	GLACIER WHITE POLARIS	BONE SILVER GRAY CLAY DEEP NOCTURNE	GLACIER WHITE POLARIS	BONE SILVER GRAY CLAY DEEP NOCTURNE	GLACIER WHITE POLARIS	BONE SILVER GRAY CLAY DEEP NOCTURNE	GLACIER WHITE POLARIS	BONE SILVER GRAY CLAY DEEP NOCTURNE	
23UP3S22	6.122	6.353	6.660	6.891	7.472	7.703			
23UP4S22	6.122	6.353	6.660	6.891	7.472	7.703			
23UP2S22	6.410	6.641	6.980	7.211	7.835	8.066			
23UP1S22	6.942	7.173	7.569	7.800	8.504	8.735			
23UP5S22	5.823	6.054	6.329	6.560	7.096	7.327			

N.B.: PER PANNELLO FORNITO DAL CLIENTE CONSIDERARE IL PREZZO B

NOTE: FOR PANELS SUPPLIED BY THE CLIENT, CONSIDER THE PRICE B - N.D.: FÜR PLATTEN DIE VON KUNDEN VORGESEHEN WERDEN, BITTE PREIS BERÜCKSICHTIGEN B
N.B.: POUR PANNEAUX FOURNIS PAR LE CLIENT, CONSIDERER LE PRIX B - N.B.: PARA PANELES PROPORCIONADOS POR CLIENTES, CONSIDERE EL PRECIO B
ВНИМАНИЕ: ДЛЯ ПАНЕЛИ КЛИЕНТА ИСПОЛЬЗОВАТЬ ЦЕНУ B

LEGENDA

Key - Legende
Légende - Leyenda
Условные обозначения

POSIZIONE TESTA - Head position
Kopfposition - Position de la tête
Cabeza a - Положение головы



Angolo SX - Left corner
Ecke links - Angle gauche
Ángulo izquierdo - Лугоугольная



Angolo DX - Right corner
Ecke rechts - Angle droit
Ángulo derecho - Правуугольная



Parete - Wall
Wand - Paroi
Pared - Пристенная



Centro stanza - Freestanding
Freistehend - llöt
Independiente - Напольная



Nicchia - Niche
Nische - Niche
Nicho - Ниша

UNICO Pannellabile

With panels - Mit Einkleidungsmöglichkeit
 Avec panneaux du revêtements - Con paneles de revestimiento
 Ванна с возможностью установки панели

Design REXA Design Studio

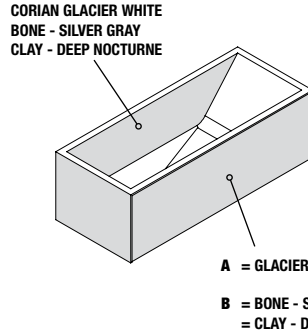
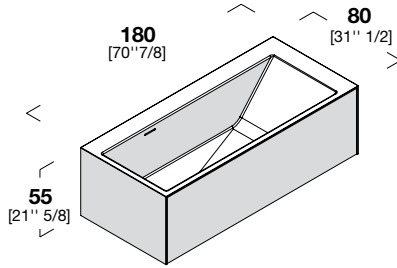
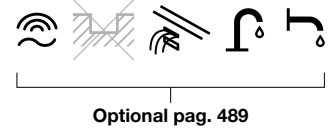
180 x 80 cm [70" 7/8 x 31" 1/2]

DX

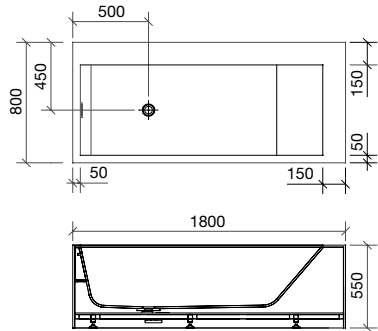
Capacità
 Capacity - Fassungsvermögen **280**
 Capacité - Capacidad - ёмкость

143 Kg
203 Kg
1,5 M³

Vasca DX
 Right bathtub
 Badewanne rechts
 Baignoire droite
 Bañera derecha
 ванна правая



PANNELLO FISSO
 FIXED PANEL
 EINKLEIDUNGSMÖGLICHKEIT NICHT BEWEGLICH
 PANNEAUX FIXE
 PANEL FIJO
 ФИКСИРОВАННАЯ ПАНЕЛЬ



Vasca DX
 Right bathtub
 Badewanne rechts
 Baignoire droite
 Bañera derecha
 ванна правая

COD.		GLACIER WHITE		BONE - SILVER GRAY		CLAY - DEEP NOCTURNE	
		A	B	A	B	A	B
		GLACIER WHITE POLARIS	BONE SILVER GRAY CLAY DEEP NOCTURNE	GLACIER WHITE POLARIS	BONE SILVER GRAY CLAY DEEP NOCTURNE	GLACIER WHITE POLARIS	BONE SILVER GRAY CLAY DEEP NOCTURNE
	23UP3D22	6.122	6.353	6.660	6.891	7.472	7.703
	23UP4D22	6.122	6.353	6.660	6.891	7.472	7.703
	23UP2D22	6.410	6.641	6.980	7.211	7.835	8.066
	23UP1D22	6.942	7.173	7.569	7.800	8.504	8.735
	23UP5D22	5.823	6.054	6.329	6.560	7.096	7.327

N.B.: PER PANNELLO FORNITO DAL CLIENTE CONSIDERARE IL PREZZO B

NOTE: FOR PANELS SUPPLIED BY THE CLIENT, CONSIDER THE PRICE B - N.D.: FÜR PLATTEN DIE VON KUNDEN VORGESEHEN WERDEN, BITTE PREIS BERÜCKSICHTIGEN B
 N.B.: POUR PANNEAUX FOURNIS PAR LE CLIENT, CONSIDERER LE PRIX B - N.B.: PARA PANELES PROPORCIONADOS POR CLIENTES, CONSIDERE EL PRECIO B
 ВНИМАНИЕ: ДЛЯ ПАНЕЛИ КЛИЕНТА ИСПОЛЬЗОВАТЬ ЦЕНУ B

LEGENDA
 Key - Legende
 Légende - Leyenda
 Условные обозначения

POSIZIONE TESTA - Head position
 Kopfposition - Position de la tête
 Cabeza a - Положение головы



Angolo SX - Left corner
 Ecke links - Angle gauche
 Angulo izquierdo - Левоугольная

Angolo DX - Right corner
 Ecke rechts - Angle droit
 Angulo derecho - Правоугольная

Parete - Wall
 Wand - Paroi
 Pared - Пристенная

Centro stanza - Freestanding
 Freistehend - Ilöt
 Independiente - Напольная

Nicchia - Niche
 Nische - Niche
 Nicho - Ниша

UNICO Pannellabile

With panels - Mit Einkleidungsmöglichkeit
 Avec panneaux du revêtements - Con paneles de revestimiento
 Ванна с возможностью установки панели

Design Rexa Design Studio

190 x 80 cm [74" 7/8 x 31" 1/2]

SX

Capacità
 Capacity - Fassungsvermögen
 Capacité - Capacidad - ёмкость

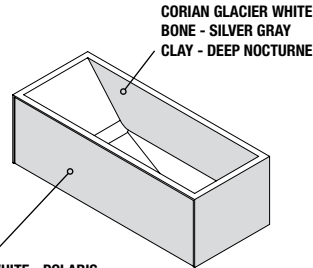
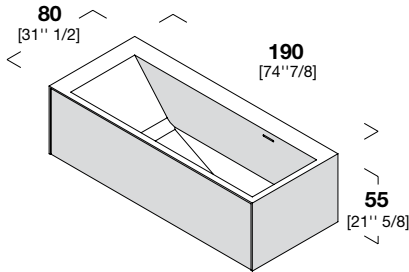
280

143
 203
 1,5

Vasca SX
 Left bathtub
 Badewanne links
 Baignoire gauche
 Bañera izquierda
 ванна левая

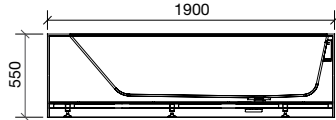
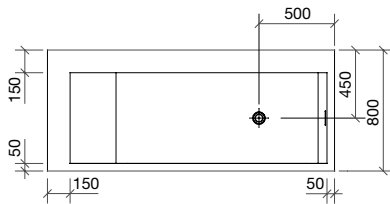


Optional pag. 489



A = GLACIER WHITE - POLARIS
B = BONE - SILVER GRAY
 = CLAY - DEEP NOCTURNE

PANNELLO FISSO
 FIXED PANEL
 EINKLEIDUNGSMÖGLICHKEIT NICHT BEWEGLICH
 PANNEAUX FIXE
 PANEL FIJO
 ФИКСИРОВАННАЯ ПАНЕЛЬ



Vasca SX
 Left bathtub
 Badewanne links
 Baignoire gauche
 Bañera izquierda
 ванна левая

COD.		GLACIER WHITE		BONE - SILVER GRAY		CLAY - DEEP NOCTURNE	
		A GLACIER WHITE POLARIS	B BONE SILVER GRAY CLAY DEEP NOCTURNE	A GLACIER WHITE POLARIS	B BONE SILVER GRAY CLAY DEEP NOCTURNE	A GLACIER WHITE POLARIS	B BONE SILVER GRAY CLAY DEEP NOCTURNE
23UP3S23		6.295	6.526	6.852	7.083	7.690	7.921
23UP4S23		6.295	6.526	6.852	7.083	7.690	7.921
23UP2S23		6.468	6.699	7.046	7.277	7.909	8.140
23UP1S23		7.161	7.392	7.815	8.046	8.781	9.012
23UP5S23		5.994	6.225	6.518	6.749	7.311	7.542

N.B.: PER PANNELLO FORNITO DAL CLIENTE CONSIDERARE IL PREZZO B

NOTE: FOR PANELS SUPPLIED BY THE CLIENT, CONSIDER THE PRICE B - N.D.: FÜR PLATTEN DIE VON KUNDEN VORGESEHEN WERDEN, BITTE PREIS BERÜCKSICHTIGEN B
 N.B.: POUR PANNEAUX FOURNIS PAR LE CLIENT, CONSIDERER LE PRIX B - N.B.: PARA PANELES PROPORCIONADOS POR CLIENTES, CONSIDERE EL PRECIO B
 ВНИМАНИЕ: ДЛЯ ПАНЕЛИ КЛИЕНТА ИСПОЛЬЗОВАТЬ ЦЕНУ B

LEGENDA

Key - Legende
 Légende - Leyenda
 Условные обозначения

POSIZIONE TESTA - Head position
 Kopfposition - Position de la tête
 Cabeza a - Положение головы



Angolo SX - Left corner
 Ecke links - Angle gauche
 Ángulo izquierdo - Левоугольная



Angolo DX - Right corner
 Ecke rechts - Angle droit
 Ángulo derecho - Правоугольная



Parete - Wall
 Wand - Paroi
 Pared - Пристенная



Centro stanza - Freestanding
 Freistehend - llöt
 Independiente - Напольная



Nicchia - Niche
 Nische - Niche
 Nicho - Ниша

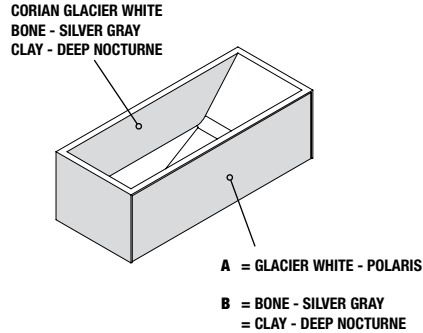
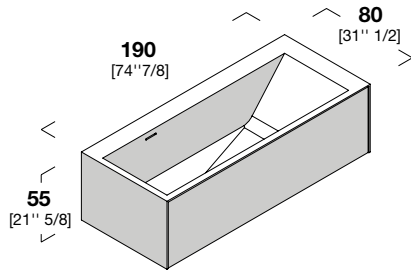
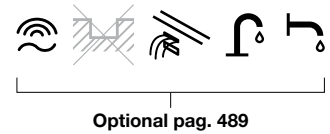
190 x 80 cm [74" 7/8 x 31" 1/2]

DX

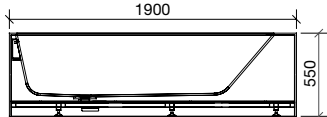
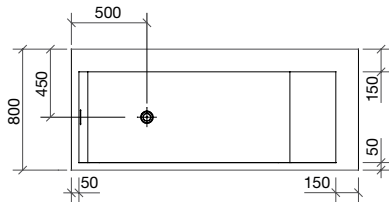
Capacità
Capacity - Fassungsvermögen
Capacité - Capacidad - ёмкость

143 Kg
203 Kg
1,5 M³

Vasca DX
Right bathtub
Badewanne rechts
Baignoire droite
Bañera derecha
ванна правая



PANNELLO FISSO
FIXED PANEL
EINKLEIDUNGSMÖGLICHKEIT NICHT BEWEGLICH
PANNEAUX FIXE
PANEL FIJO
ФИКСИРОВАННАЯ ПАНЕЛЬ



Vasca DX
Right bathtub
Badewanne rechts
Baignoire droite
Bañera derecha
ванна правая

COD.		GLACIER WHITE		BONE - SILVER GRAY		CLAY - DEEP NOCTURNE	
		A	B	A	B	A	B
		GLACIER WHITE POLARIS	BONE SILVER GRAY CLAY DEEP NOCTURNE	GLACIER WHITE POLARIS	BONE SILVER GRAY CLAY DEEP NOCTURNE	GLACIER WHITE POLARIS	BONE SILVER GRAY CLAY DEEP NOCTURNE
23UP3D23		6.295	6.526	6.852	7.083	7.690	7.921
23UP4D23		6.295	6.526	6.852	7.083	7.690	7.921
23UP2D23		6.468	6.699	7.046	7.277	7.909	8.140
23UP1D23		7.161	7.392	7.815	8.046	8.781	9.012
23UP5D23		5.994	6.225	6.518	6.749	7.311	7.542

N.B.: PER PANNELLO FORNITO DAL CLIENTE CONSIDERARE IL PREZZO B

NOTE: FOR PANELS SUPPLIED BY THE CLIENT, CONSIDER THE PRICE B - N.D.: FÜR PLATTEN DIE VON KUNDEN VORGESEHEN WERDEN, BITTE PREIS BERÜCKSICHTIGEN B
N.B.: POUR PANNEAUX FOURNIS PAR LE CLIENT, CONSIDERER LE PRIX B - N.B.: PARA PANELES PROPORCIONADOS POR CLIENTES, CONSIDERE EL PRECIO B
ВНИМАНИЕ: ДЛЯ ПАНЕЛИ КЛИЕНТА ИСПОЛЬЗОВАТЬ ЦЕНУ B

LEGENDA
Key - Legende
Légende - Leyenda
Условные обозначения

POSIZIONE TESTA - Head position
Kopfposition - Position de la tête
Cabeza a - Положение головы



Angolo SX - Left corner
Ecke links - Angle gauche
Angulo izquierdo - Левоугольная

Angolo DX - Right corner
Ecke rechts - Angle droit
Angulo derecho - Правоугольная

Parete - Wall
Wand - Paroi
Pared - Пристенная

Centro stanza - Freestanding
Freistehend - Ilöt
Independiente - Напольная

Nichia - Niche
Nische - Niche
Nicho - Ниша

UNICO Pannellabile

With panels - Mit Einkleidungsmöglichkeit
 Avec panneaux du revêtements - Con paneles de revestimiento
 Ванна с возможностью установки панели

Design Rexa Design Studio

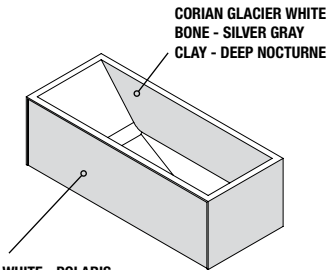
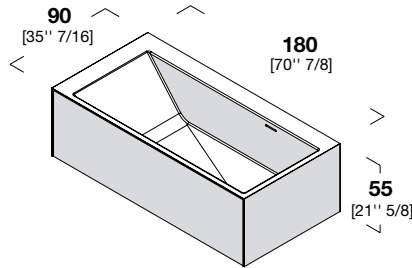
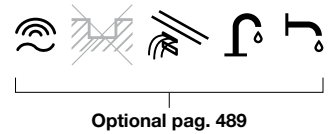
180 x 90 cm [70" 7/8 x 35" 7/16]

SX

Capacità
 Capacity - Fassungsvermögen
 Capacité - Capacidad - ёмкость **280**

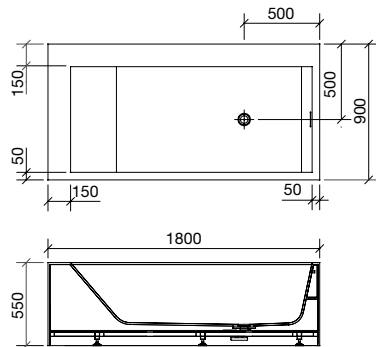
Kg 143 Kg 203 M³ 1,5

Vasca SX
 Left bathtub
 Badewanne links
 Baignoire gauche
 Bañera izquierda
 ванна левая



A = GLACIER WHITE - POLARIS
B = BONE - SILVER GRAY
 = CLAY - DEEP NOCTURNE

PANNELLO FISSO
 FIXED PANEL
 EINKLEIDUNGSMÖGLICHKEIT NICHT BEWEGLICH
 PANNEAUX FIXE
 PANEL FIJO
 ФИКСИРОВАННАЯ ПАНЕЛЬ



Vasca SX
 Left bathtub
 Badewanne links
 Baignoire gauche
 Bañera izquierda
 ванна левая

COD.		GLACIER WHITE		BONE - SILVER GRAY		CLAY - DEEP NOCTURNE	
		A	B	A	B	A	B
		GLACIER WHITE POLARIS	BONE SILVER GRAY CLAY DEEP NOCTURNE	GLACIER WHITE POLARIS	BONE SILVER GRAY CLAY DEEP NOCTURNE	GLACIER WHITE POLARIS	BONE SILVER GRAY CLAY DEEP NOCTURNE
23UP3S32		6.237	6.468	6.789	7.020	7.618	7.849
23UP4S32		6.237	6.468	6.789	7.020	7.618	7.849
23UP2S32		6.815	7.046	7.430	7.661	8.345	8.576
23UP1S32		7.103	7.334	7.750	7.981	8.709	8.940
23UP5S32		5.994	6.225	6.518	6.749	7.311	7.542

N.B.: PER PANNELLO FORNITO DAL CLIENTE CONSIDERARE IL PREZZO B
 NOTE: FOR PANELS SUPPLIED BY THE CLIENT, CONSIDER THE PRICE B - N.D.: FÜR PLATTEN DIE VON KUNDEN VORGESEHEN WERDEN, BITTE PREIS BERÜCKSICHTIGEN B
 N.B.: POUR PANNEAUX FOURNIS PAR LE CLIENT, CONSIDERER LE PRIX B - N.B.: PARA PANELES PROPORCIONADOS POR CLIENTES, CONSIDERE EL PRECIO B
 ВНИМАНИЕ: ДЛЯ ПАНЕЛИ КЛИЕНТА ИСПОЛЬЗОВАТЬ ЦЕНУ B

LEGENDA
 Key - Legende
 Légende - Leyenda
 Условные обозначения

POSIZIONE TESTA - Head position
 Kopfposition - Position de la tête
 Cabeza a - Положение головы

Angolo SX - Left corner
 Ecke links - Angle gauche
 Ángulo izquierdo - Левоугольная

Angolo DX - Right corner
 Ecke rechts - Angle droit
 Ángulo derecho - Правоугольная

Parete - Wall
 Wand - Pared
 Pared - Пристенная

Centro stanza - Freestanding
 Freistehend - Ilöt
 Independiente - Напольная

Nicchia - Niche
 Nische - Niche
 Nicho - Ниша

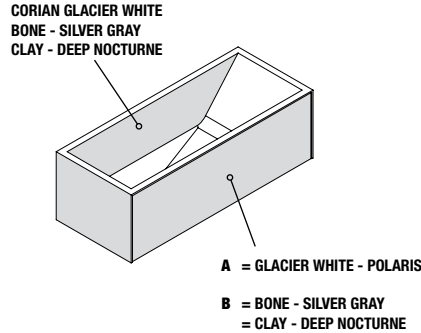
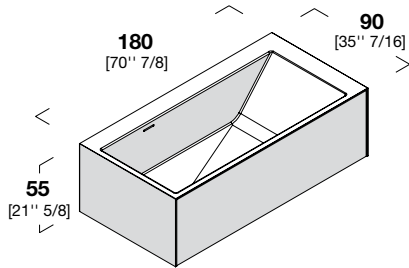
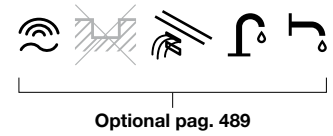
180 x 90 cm [70" 7/8 x 35" 7/16]

DX

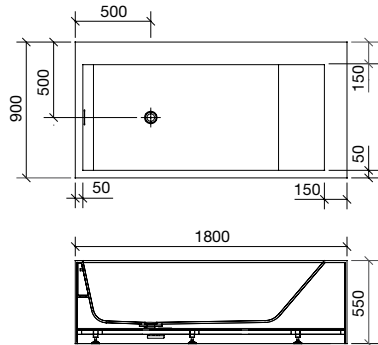
Capacità
Capacity - Fassungsvermögen
Capacité - Capacidad - ёмкость **280**



Vasca DX
Right bathtub
Badewanne rechts
Baignoire droite
Bañera derecha
ванна правая



PANNELLO FISSO
FIXED PANEL
EINKLEIDUNGSMÖGLICHKEIT NICHT BEWEGLICH
PANNEAUX FIXE
PANEL FIJO
ФИКСИРОВАННАЯ ПАНЕЛЬ



Vasca DX
Right bathtub
Badewanne rechts
Baignoire droite
Bañera derecha
ванна правая

COD.		GLACIER WHITE		BONE - SILVER GRAY		CLAY - DEEP NOCTURNE	
		A	B	A	B	A	B
		GLACIER WHITE POLARIS	BONE SILVER GRAY CLAY DEEP NOCTURNE	GLACIER WHITE POLARIS	BONE SILVER GRAY CLAY DEEP NOCTURNE	GLACIER WHITE POLARIS	BONE SILVER GRAY CLAY DEEP NOCTURNE
23UP3D32		6.237	6.468	6.789	7.020	7.618	7.849
23UP4D32		6.237	6.468	6.789	7.020	7.618	7.849
23UP2D32		6.815	7.046	7.430	7.661	8.345	8.576
23UP1D32		7.103	7.334	7.750	7.981	8.709	8.940
23UP5D32		5.994	6.225	6.518	6.749	7.311	7.542

N.B.: PER PANNELLO FORNITO DAL CLIENTE CONSIDERARE IL PREZZO B

NOTE: FOR PANELS SUPPLIED BY THE CLIENT, CONSIDER THE PRICE B - N.D.: FÜR PLATTEN DIE VON KUNDEN VORGESEHEN WERDEN, BITTE PREIS BERÜCKSICHTIGEN B
N.B.: POUR PANNEAUX FOURNIS PAR LE CLIENT, CONSIDERER LE PRIX B - N.B.: PARA PANELES PROPORCIONADOS POR CLIENTES, CONSIDERE EL PRECIO B
ВНИМАНИЕ: ДЛЯ ПАНЕЛИ КЛИЕНТА ИСПОЛЬЗОВАТЬ ЦЕНУ B

LEGENDA
Key - Legende
Légende - Leyenda
Условные обозначения

POSIZIONE TESTA - Head position
Kopfposition - Position de la tête
Cabeza a - Положение головы

Angolo SX - Left corner
Ecke links - Angle gauche
Ángulo izquierdo - Левоугольная

Angolo DX - Right corner
Ecke rechts - Angle droit
Ángulo derecho - Правоугольная

Parete - Wall
Wand - Paroi
Pared - Пристенная

Centro stanza - Freestanding
Freistehend - Илёт
Independiente - Напольная

Nichia - Niche
Nische - Niche
Nicho - Ниша

UNICO Pannellabile

With panels - Mit Einkleidungsmöglichkeit
Avec panneaux du revêtements - Con paneles de revestimiento
Ванна с возможностью установки панели

Design Rexa Design Studio

190 x 90 cm [74" 7/8 x 35" 7/16]

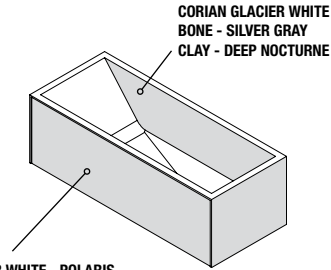
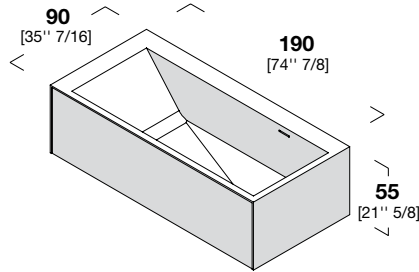
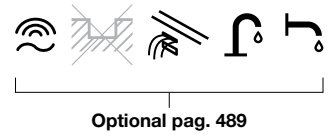
SX

Capacità
Capacity - Fassungsvermögen
Capacité - Capacidad - ёмкость

280

Kg 143, Kg 203, M³ 1,5

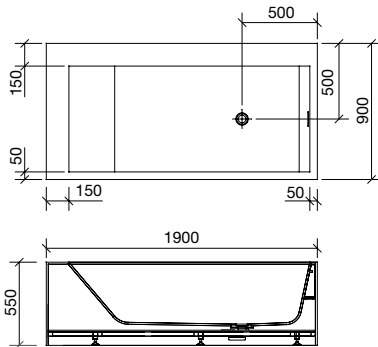
Vasca SX
Left bathtub
Badewanne links
Baignoire gauche
Bañera izquierda
ванна левая



A = GLACIER WHITE - POLARIS
B = BONE - SILVER GRAY
= CLAY - DEEP NOCTURNE



PANNELLO FISSO
FIXED PANEL
EINKLEIDUNGSMÖGLICHKEIT NICHT BEWEGLICH
PANNEAUX FIXE
PANEL FIJO
ФИКСИРОВАННАЯ ПАНЕЛЬ



Vasca SX
Left bathtub
Badewanne links
Baignoire gauche
Bañera izquierda
ванна левая

COD.		GLACIER WHITE		BONE - SILVER GRAY		CLAY - DEEP NOCTURNE	
		A GLACIER WHITE POLARIS	B BONE SILVER GRAY CLAY DEEP NOCTURNE	A GLACIER WHITE POLARIS	B BONE SILVER GRAY CLAY DEEP NOCTURNE	A GLACIER WHITE POLARIS	B BONE SILVER GRAY CLAY DEEP NOCTURNE
23UP3S33		6.468	6.699	7.046	7.277	7.909	8.140
23UP4S33		6.468	6.699	7.046	7.277	7.909	8.140
23UP2S33		6.584	6.815	7.174	7.405	8.054	8.285
23UP1S33		7.277	7.508	7.943	8.174	8.927	9.158
23UP5S33		5.994	6.225	6.518	6.749	7.311	7.542

N.B.: PER PANNELLO FORNITO DAL CLIENTE CONSIDERARE IL PREZZO B

NOTE: FOR PANELS SUPPLIED BY THE CLIENT, CONSIDER THE PRICE B - N.D.: FÜR PLATTEN DIE VON KUNDEN VORGESEHEN WERDEN, BITTE PREIS BERÜCKSICHTIGEN B
N.B.: POUR PANNEAUX FOURNIS PAR LE CLIENT, CONSIDERER LE PRIX B - N.B.: PARA PANELES PROPORCIONADOS POR CLIENTES, CONSIDERE EL PRECIO B
ВНИМАНИЕ: ДЛЯ ПАНЕЛИ КЛИЕНТА ИСПОЛЬЗОВАТЬ ЦЕНУ B

LEGENDA
Key - Legende
Légende - Leyenda
Условные обозначения

POSIZIONE TESTA - Head position
Kopfposition - Position de la tête
Cabeza a - Положение головы



Angolo SX - Left corner
Ecke links - Angle gauche
Ángulo izquierdo - Левоугольная

Angolo DX - Right corner
Ecke rechts - Angle droit
Ángulo derecho - Правоугольная

Parete - Wall
Wand - Pared
Pared - Пристенная

Centro stanza - Freestanding
Freistehend - Ilöt
Independiente - Напольная

Nicchia - Niche
Nische - Niche
Nicho - Ниша

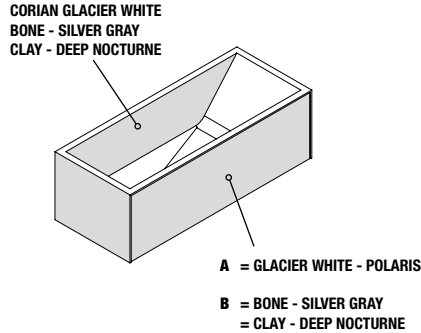
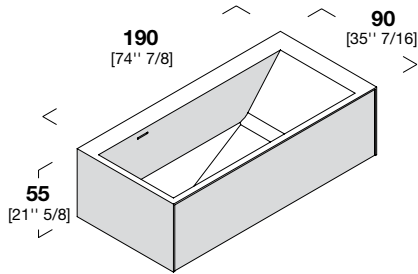
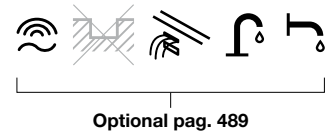
190 x 90 cm [74" 7/8 x 35" 7/16]

DX

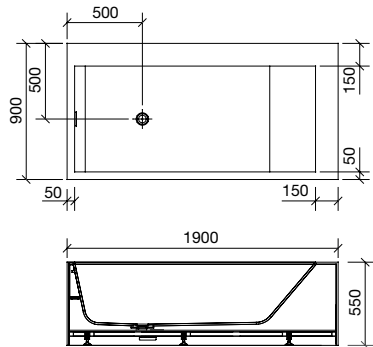
Capacità
 Capacity - Fassungsvermögen 280
 Capacité - Capacidad - ёмкость

Kg 143
 Kg 203
 M³ 1,5

Vasca DX
 Right bathtub
 Badewanne rechts
 Baignoire droite
 Bañera derecha
 ванна правая



PANNELLO FISSO
 FIXED PANEL
 EINKLEIDUNGSMÖGLICHKEIT NICHT BEWEGLICH
 PANNEAUX FIXE
 PANEL FIJO
 ФИКСИРОВАННАЯ ПАНЕЛЬ



Vasca DX
 Right bathtub
 Badewanne rechts
 Baignoire droite
 Bañera derecha
 ванна правая

COD.		GLACIER WHITE		BONE - SILVER GRAY		CLAY - DEEP NOCTURNE	
		A	B	A	B	A	B
		GLACIER WHITE POLARIS	BONE SILVER GRAY CLAY DEEP NOCTURNE	GLACIER WHITE POLARIS	BONE SILVER GRAY CLAY DEEP NOCTURNE	GLACIER WHITE POLARIS	BONE SILVER GRAY CLAY DEEP NOCTURNE
23UP3D33		6.468	6.699	7.046	7.277	7.909	8.140
23UP4D33		6.468	6.699	7.046	7.277	7.909	8.140
23UP2D33		6.584	6.815	7.174	7.405	8.054	8.285
23UP1D33		7.277	7.508	7.943	8.174	8.927	9.158
23UP5D33		5.994	6.225	6.518	6.749	7.311	7.542

N.B.: PER PANNELLO FORNITO DAL CLIENTE CONSIDERARE IL PREZZO B

NOTE: FOR PANELS SUPPLIED BY THE CLIENT, CONSIDER THE PRICE B - N.D.: FÜR PLATTEN DIE VON KUNDEN VORGESEHEN WERDEN, BITTE PREIS BERÜCKSICHTIGEN B
 N.B.: POUR PANNEAUX FOURNIS PAR LE CLIENT, CONSIDERER LE PRIX B - N.B.: PARA PANELES PROPORCIONADOS POR CLIENTES, CONSIDERE EL PRECIO B
 ВНИМАНИЕ: ДЛЯ ПАНЕЛИ КЛИЕНТА ИСПОЛЬЗОВАТЬ ЦЕНУ B

LEGENDA
 Key - Legende
 Légende - Leyenda
 Условные обозначения

POSIZIONE TESTA - Head position
 Kopfposition - Position de la tête
 Cabeza a - Положение головы

Angolo SX - Left corner
 Ecke links - Angle gauche
 Angulo izquierdo - Левоугольная

Angolo DX - Right corner
 Ecke rechts - Angle droit
 Angulo derecho - Правоугольная

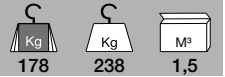
Parete - Wall
 Wand - Paroi
 Pared - Пристенная

Centro stanza - Freestanding
 Freistehend - Илёт
 Independiente - Напольная

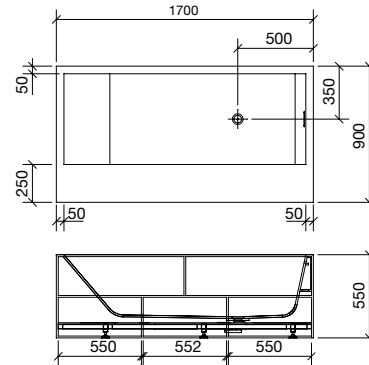
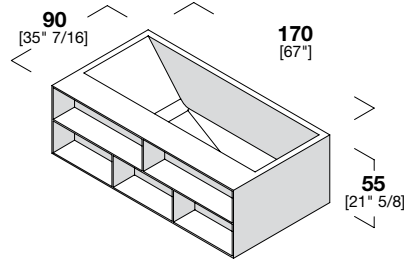
Nichia - Niche
 Nische - Niche
 Nicho - Ниша

170 x 90 cm [67" x 35" 7/16] **SX** **Capacità** Capacity - Fassungsvermögen **280** **Capacitat** Capacitat - ёмкость

Vasca SX
Left bathtub
Badewanne links
Baignoire gauche
Bañera izquierda
ванна левая



Optional pag. 489



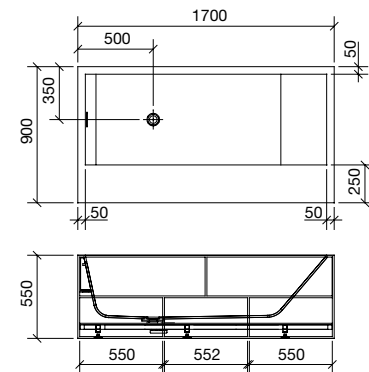
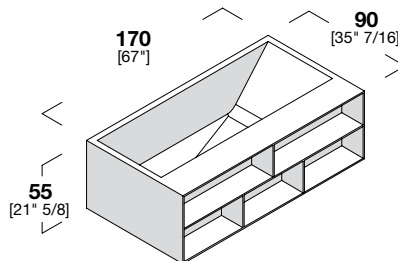
	COD.	GLACIER WHITE	BONE SILVER GRAY	CLAY DEEP NOCTURNE
	23UL3S31	6.425	7.133	8.096
	23UL4S31	6.425	7.133	8.096
	23UL2S31	6.575	7.299	8.285
	23UL1S31	6.991	7.761	8.810
	23UL5S31	6.309	7.004	7.950

170 x 90 cm [67" x 35" 7/16] **DX** **Capacità** Capacity - Fassungsvermögen **280** **Capacitat** Capacitat - ёмкость

Vasca DX
Right bathtub
Badewanne rechts
Baignoire droite
Bañera derecha
ванна правая



Optional pag. 489



	COD.	GLACIER WHITE	BONE SILVER GRAY	CLAY DEEP NOCTURNE
	23UL3D31	6.425	7.133	8.096
	23UL4D31	6.425	7.133	8.096
	23UL2D31	6.575	7.299	8.285
	23UL1D31	6.991	7.761	8.810
	23UL5D31	6.309	7.004	7.950

LEGENDA
Key - Legende
Légende - Leyenda
Условные обозначения

POSIZIONE TESTA - Head position
Kopfposition - Position de la tête
Cabeza a - Положение головы



Angolo SX - Left corner
Ecke links - Angle gauche
Ángulo izquierdo - Луговоульная

Angolo DX - Right corner
Ecke rechts - Angle droit
Ángulo derecho - Правоугольная

Parete - Wall
Wand - Pared
Pared - Пристенная

Centro stanza - Freestanding
Freistehend - llöt
Independiente - Напольная

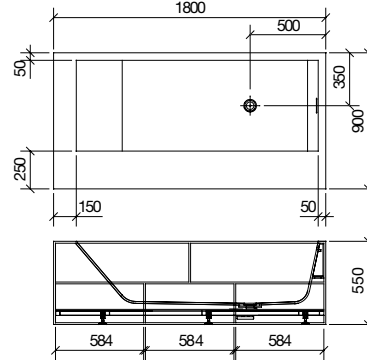
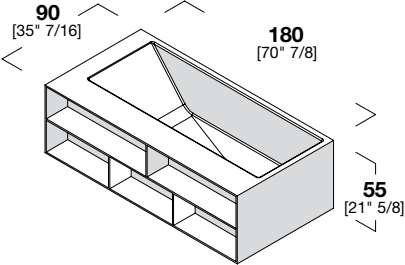
Nicchia - Niche
Nische - Niche
Nicho - Ниша

180 x 90 cm [70" 7/8 x 35" 7/16] **SX** **Capacità** Capacity - Fassungsvermögen **280**
 Capacidad - ёмкость
 Kg 186 Kg 246 M³ 1,5

Vasca SX
 Left bathtub
 Badewanne links
 Baignoire gauche
 Bañera izquierda
 ванна левая



Optional pag. 489



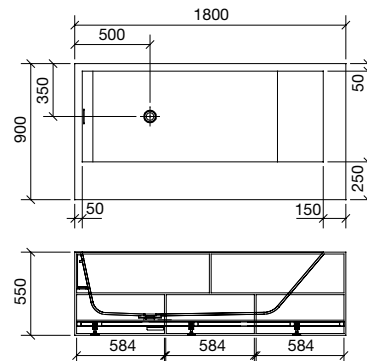
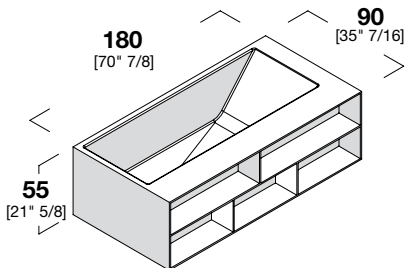
	COD.	GLACIER WHITE	BONE SILVER GRAY	CLAY DEEP NOCTURNE
	23UL3S32	6.494	7.209	8.184
	23UL4S32	6.494	7.209	8.184
	23UL2S32	6.644	7.376	8.373
	23UL1S32	7.060	7.837	8.896
	23UL5S32	6.379	7.081	8.038

180 x 90 cm [70" 7/8 x 35" 7/16] **DX** **Capacità** Capacity - Fassungsvermögen **280**
 Capacidad - ёмкость
 Kg 186 Kg 246 M³ 1,5

Vasca DX
 Right bathtub
 Badewanne rechts
 Baignoire droite
 Bañera derecha
 ванна правая



Optional pag. 489



	COD.	GLACIER WHITE	BONE SILVER GRAY	CLAY DEEP NOCTURNE
	23UL3D32	6.494	7.209	8.184
	23UL4D32	6.494	7.209	8.184
	23UL2D32	6.644	7.376	8.373
	23UL1D32	7.060	7.837	8.896
	23UL5D32	6.379	7.081	8.038

LEGENDA
 Key - Legende
 Légende - Leyenda
 Условные обозначения

POSIZIONE TESTA - Head position
 Kopfposition - Position de la tête
 Cabeza a - Положение головы



Angolo SX - Left corner
 Ecke links - Angle gauche
 Angulo izquierdo - Левоугольная

Angolo DX - Right corner
 Ecke rechts - Angle droit
 Angulo derecho - Правоугольная

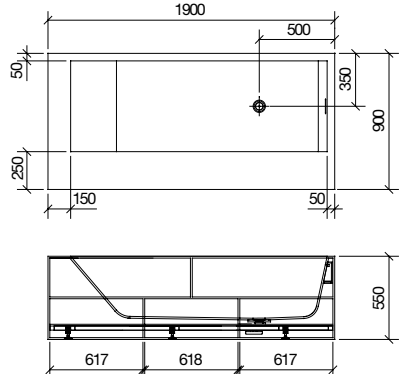
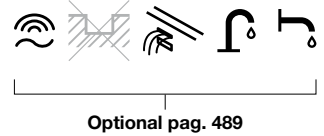
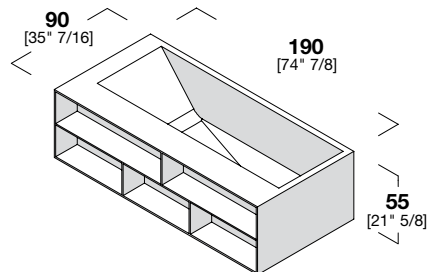
Parete - Wall
 Wand - Paroi
 Pared - Пристенная

Centro stanza - Freestanding
 Freistehend - Ilöt
 Independiente - Напольная

Nicchia - Niche
 Nische - Niche
 Nicho - Ниша

190 x 90 cm [74" 7/8 x 35" 7/16] **SX** **Capacità** Capacity - Fassungsvermögen **280** **178** **238** **1,5**

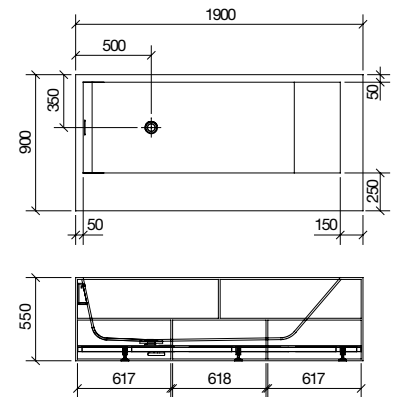
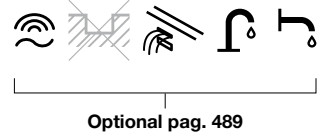
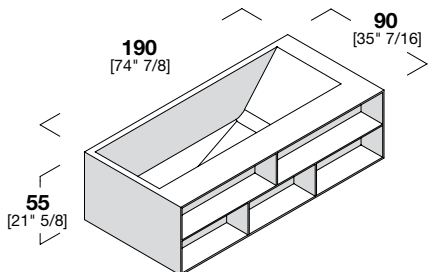
Vasca SX
 Left bathtub
 Badewanne links
 Baignoire gauche
 Bañera izquierda
 ванна левая



COD.	GLACIER WHITE	BONE SILVER GRAY	CLAY DEEP NOCTURNE
23UL3S33	6.564	7.286	8.271
23UL4S33	6.564	7.286	8.271
23UL2S33	6.714	7.452	8.459
23UL1S33	7.130	7.914	8.984
23UL5S33	6.448	7.158	8.126

190 x 90 cm [74" 7/8 x 35" 7/16] **DX** **Capacità** Capacity - Fassungsvermögen **280** **178** **238** **1,5**

Vasca DX
 Right bathtub
 Badewanne rechts
 Baignoire droite
 Bañera derecha
 ванна правая



COD.	GLACIER WHITE	BONE SILVER GRAY	CLAY DEEP NOCTURNE
23UL3D33	6.564	7.286	8.271
23UL4D33	6.564	7.286	8.271
23UL2D33	6.714	7.452	8.459
23UL1D33	7.130	7.914	8.984
23UL5D33	6.448	7.158	8.126

LEGENDA
 Key - Legende
 Légende - Leyenda
 Условные обозначения

POSIZIONE TESTA - Head position
 Kopfposition - Position de la tête
 Cabeza a - Положение головы

Angolo SX - Left corner
 Ecke links - Angle gauche
 Ángulo izquierdo - Левоугольная

Angolo DX - Right corner
 Ecke rechts - Angle droit
 Ángulo derecho - Правоугольная

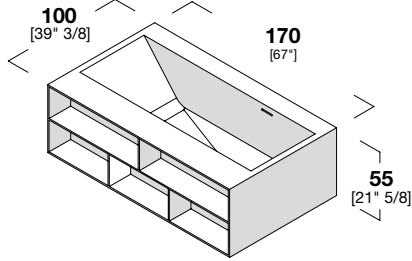
Parete - Wall
 Wand - Pared
 Pared - Пристенная

Centro stanza - Freestanding
 Freistehend - llöt
 Independiente - Напольная

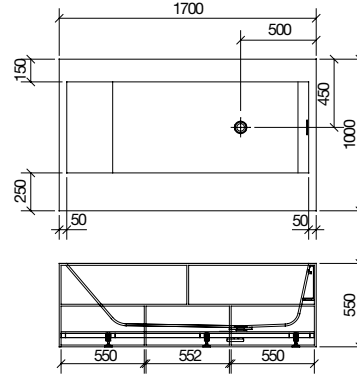
Nicchia - Niche
 Nische - Niche
 Pared - Пристенная
 Nicho - Ниша

170 x 100 cm [67" x 39" 3/8] **SX** **Capacità** Capacity - Fassungsvermögen **280**
 Capacity - Fassungsvermögen 189 Kg 249 Kg 1,7 M³
 Capacité - Capacidad - ёмкость

Vasca SX
 Left bathtub
 Badewanne links
 Baignoire gauche
 Bañera izquierda
 ванна левая



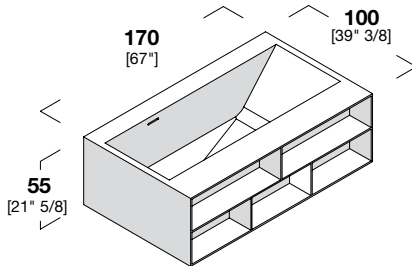
Optional pag. 489



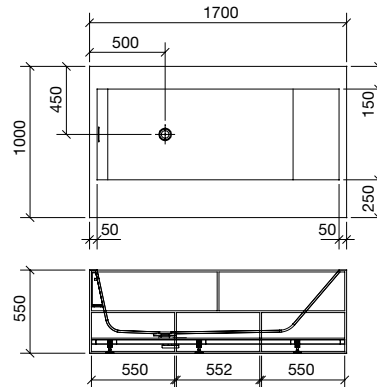
	COD.	GLACIER WHITE	BONE SILVER GRAY	CLAY DEEP NOCTURNE
	23UL3S41	6.367	7.068	8.023
	23UL4S41	6.367	7.068	8.023
	23UL2S41	6.517	7.235	8.212
	23UL1S41	6.899	7.658	8.693
	23UL5S41	6.217	6.902	7.834

170 x 100 cm [67" x 39" 3/8] **DX** **Capacità** Capacity - Fassungsvermögen **280**
 Capacity - Fassungsvermögen 189 Kg 249 Kg 1,7 M³
 Capacité - Capacidad - ёмкость

Vasca DX
 Right bathtub
 Badewanne rechts
 Baignoire droite
 Bañera derecha
 ванна правая



Optional pag. 489



	COD.	GLACIER WHITE	BONE SILVER GRAY	CLAY DEEP NOCTURNE
	23UL3D41	6.367	7.068	8.023
	23UL4D41	6.367	7.068	8.023
	23UL2D41	6.517	7.235	8.212
	23UL1D41	6.899	7.658	8.693
	23UL5D41	6.217	6.902	7.834

LEGENDA
 Key - Legende
 Légende - Leyenda
 Условные обозначения

POSIZIONE TESTA - Head position
 Kopfposition - Position de la tête
 Cabeza a - Положение головы



Angolo SX - Left corner
 Ecke links - Angle gauche
 Angulo izquierdo - Левоугольная

Angolo DX - Right corner
 Ecke rechts - Angle droit
 Angulo derecho - Правоугольная

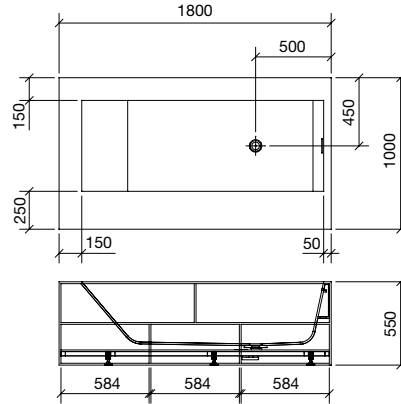
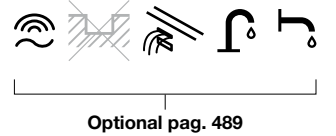
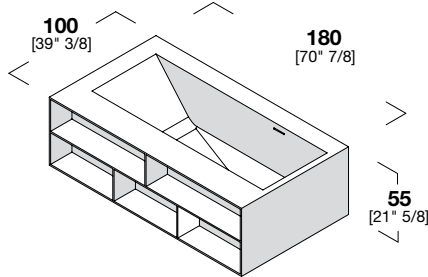
Parete - Wall
 Wand - Paroi
 Pared - Пристенная

Centro stanza - Freestanding
 Freistehend - Илёт
 Independiente - Напольная

Nicchia - Niche
 Nische - Niche
 Nicho - Ниша

180 x 100 cm [70" 7/8 x 39" 3/8] **SX** **Capacità** Capacity - Fassungsvermögen **280** **197** **257** **1,8**
 Caracitè - Capacidad - ёмкость

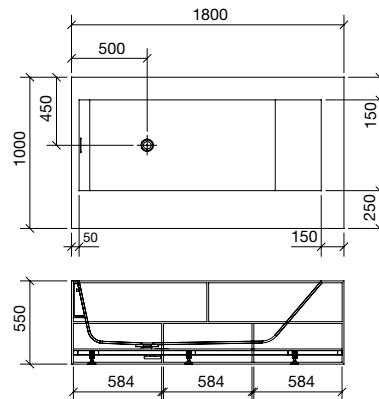
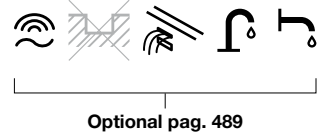
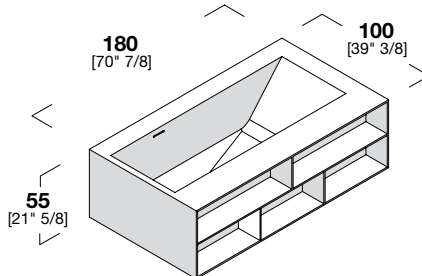
Vasca SX
 Left bathtub
 Badewanne links
 Baignoire gauche
 Bañera izquierda
 ванна левая



	COD.	GLACIER WHITE	BONE SILVER GRAY	CLAY DEEP NOCTURNE
	23UL3S42	6.448	7.158	8.126
	23UL4S42	6.448	7.158	8.126
	23UL2S42	6.598	7.324	8.314
	23UL1S42	7.014	7.786	8.838
	23UL5S42	6.333	7.030	7.980

180 x 100 cm [70" 7/8 x 39" 3/8] **DX** **Capacità** Capacity - Fassungsvermögen **280** **197** **257** **1,8**
 Caracitè - Capacidad - ёмкость

Vasca DX
 Right bathtub
 Badewanne rechts
 Baignoire droite
 Bañera derecha
 ванна правая



	COD.	GLACIER WHITE	BONE SILVER GRAY	CLAY DEEP NOCTURNE
	23UL3D42	6.448	7.158	8.126
	23UL4D42	6.448	7.158	8.126
	23UL2D42	6.598	7.324	8.314
	23UL1D42	7.014	7.786	8.838
	23UL5D42	6.333	7.030	7.980

LEGENDA
 Key - Legende
 Légende - Leyenda
 Условные обозначения

POSIZIONE TESTA - Head position
 Kopfposition - Position de la tête
 Cabeza a - Положение головы



Angolo SX - Left corner
 Ecke links - Angle gauche
 Ángulo izquierdo - Луговоульная

Angolo DX - Right corner
 Ecke rechts - Angle droit
 Ángulo derecho - Правоугольная

Parete - Wall
 Wand - Pared
 Pared - Пристенная

Centro stanza - Freestanding
 Freistehend - llot
 Independiente - Напольная

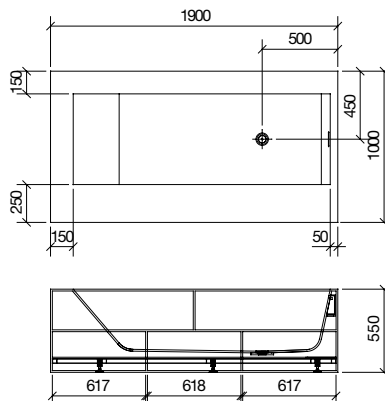
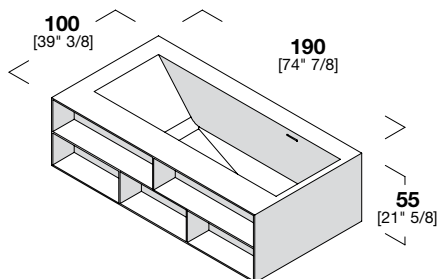
Nicchia - Niche
 Nische - Niche
 Nicho - Ниша

190 x 100 cm [74" 7/8 x 39" 3/8] **SX** **Capacità** Capacity - Fassungsvermögen **280** **Optional pag. 489**

Capacità Capacity - Fassungsvermögen 280
 Capacité - Capacidad - ёмкость

204 **264** **1,7**

Vasca SX
 Left bathtub
 Badewanne links
 Baignoire gauche
 Bañera izquierda
 ванна левая



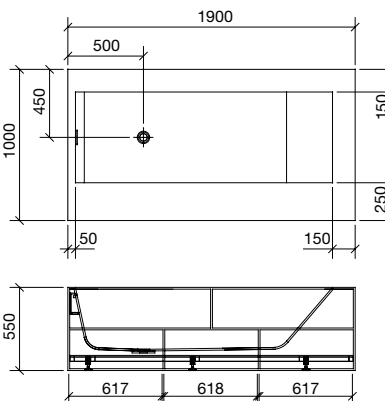
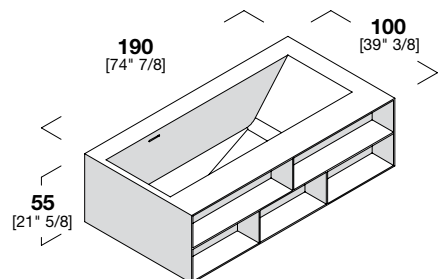
	COD.	GLACIER WHITE	BONE SILVER GRAY	CLAY DEEP NOCTURNE
<input type="checkbox"/>	23UL3S43	6.529	7.248	8.227
<input type="checkbox"/>	23UL4S43	6.529	7.248	8.227
<input type="checkbox"/>	23UL2S43	6.679	7.414	8.417
<input type="checkbox"/>	23UL1S43	7.095	7.876	8.940
<input type="checkbox"/>	23UL5S43	6.413	7.119	8.082

190 x 100 cm [74" 7/8 x 39" 3/8] **DX** **Capacità** Capacity - Fassungsvermögen **280** **Optional pag. 489**

Capacità Capacity - Fassungsvermögen 280
 Capacité - Capacidad - ёмкость

204 **264** **1,7**

Vasca DX
 Right bathtub
 Badewanne rechts
 Baignoire droite
 Bañera derecha
 ванна правая



	COD.	GLACIER WHITE	BONE SILVER GRAY	CLAY DEEP NOCTURNE
<input type="checkbox"/>	23UL3D43	6.529	7.248	8.227
<input type="checkbox"/>	23UL4D43	6.529	7.248	8.227
<input type="checkbox"/>	23UL2D43	6.679	7.414	8.417
<input type="checkbox"/>	23UL1D43	7.095	7.876	8.940
<input type="checkbox"/>	23UL5D43	6.413	7.119	8.082

LEGENDA
 Key - Legende
 Légende - Leyenda
 Условные обозначения

POSIZIONE TESTA - Head position
 Kopfposition - Position de la tête
 Cabeza a - Положение головы



Angolo SX - Left corner
 Ecke links - Angle gauche
 Angulo izquierdo - Левоугольная

Angolo DX - Right corner
 Ecke rechts - Angle droit
 Angulo derecho - Правоугольная

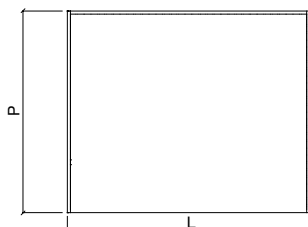
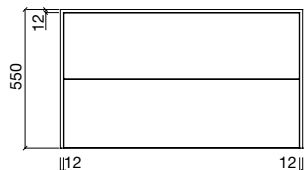
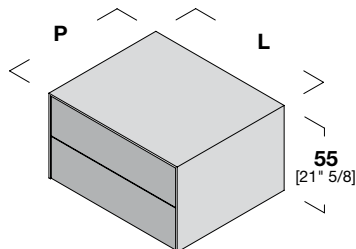
Parete - Wall
 Wand - Paroi
 Pared - Пристенная

Centro stanza - Freestanding
 Freistehend - Илёт
 Independiente - Напольная

Nicchia - Niche
 Nische - Niche
 Nicho - Ниша

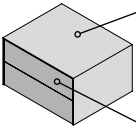
Modulo accosto vasca

Joined unit for bathtubs - Nebenschrank für an Badewanne
 Meuble juxtaposé pour baignoire - Mueble acercado para bañeras
 Тумба для установки рядом с ванной



Гарантия

FRONTALE CASSETTI DRAWER FRONT SCHUBLADENFRONT TIROIR AVANT FRENTE CAJÓN ФАСАД ЯЩИКОВ	A GLACIER WHITE POLARIS	B BONE SILVER GRAY CLAY DEEP NOCTURNE
---	---	---

COD.	L.	P.		GLACIER WHITE		BONE SILVER GRAY		CLAY DEEP NOCTURNE	
				A	B	A	B	A	B

90V25001	60	18" 7/8	70	27" 5/8	1.936	1.994	2.245	2.252	2.517	2.591
90V25002	72	28" 3/8	70	27" 5/8	2.099	2.233	2.435	2.524	2.728	2.903
90V25003	96	37" 3/4	70	27" 5/8	2.221	2.474	2.577	2.795	2.888	3.217
90V25004	120	47" 1/4	70	27" 5/8	2.426	2.714	2.814	3.068	3.153	3.529

90V25005	60	18" 7/8	80	31" 1/2	2.021	2.150	2.345	2.430	2.628	2.796
90V25006	72	28" 3/8	80	31" 1/2	2.186	2.384	2.537	2.693	2.842	3.099
90V25007	96	37" 3/4	80	31" 1/2	2.352	2.618	2.728	2.958	3.058	3.403
90V25008	120	47" 1/4	80	31" 1/2	2.515	2.852	2.917	3.222	3.269	3.708

90V25009	60	18" 7/8	90	37" 7/16	2.097	2.353	2.432	2.659	2.726	3.059
90V25010	72	28" 3/8	90	37" 7/16	2.325	2.574	2.697	2.909	3.023	3.345
90V25011	96	37" 3/4	90	37" 7/16	2.554	2.794	2.963	3.156	3.319	3.633
90V25012	120	47" 1/4	90	37" 7/16	2.784	3.015	3.230	3.406	3.618	3.919

90V25013	60	18" 7/8	100	39" 3/8	2.160	2.325	2.505	2.628	2.808	3.023
90V25014	72	28" 3/8	100	39" 3/8	2.414	2.599	2.799	2.937	3.138	3.379
90V25015	96	37" 3/4	100	39" 3/8	2.668	2.873	3.095	3.246	3.468	3.734
90V25016	120	47" 1/4	100	39" 3/8	2.922	3.148	3.390	3.556	3.799	4.092

Vasche forma morbida

Bathtubs with soft shapes - Badewannen mit weichen Formen
Baignoires avec formes douces - Bañeras con formas suaves
Ванны с закруглёнными краями



P 420 Boma



P 421 Fonte



P 422 Hammam



P 424 Hole



P 425 Hole XL



P 426 R1 ovale | Oval



P 432 Egg

BOMA

Design Imago Design

Vasca stampata in Korakril™/Gelcoat - Troppo pieno interno - Sifone e piletta up-down compresa
 Moulded bathtub in Korakril™/Gelcoat - Internal overflow - with trap and up - down drain system
 Gegossene Badewanne aus Korakril™/Gelcoat - Innere Abfluss - Sifon und Afluss up-down inklusiv
 Baignoire moulée en Korakril™/Gelcoat - Trop-plein interne - avec siphon et vidage click-clack
 Bañera estampada en Korakril™/Gelcoat - Desagüe interno - sifón y válvula de desagüe up-down incluidos
 Ванна штампованная из Korakril™/Gelcoat . Устройство слива-перелива. Сифон и донный клапан up-down.

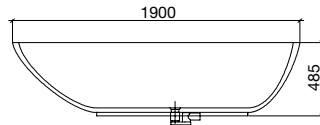
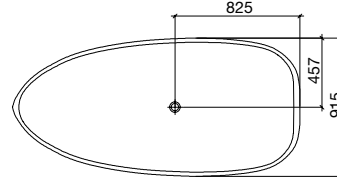
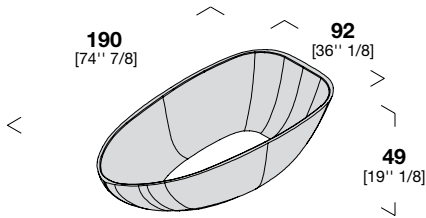
190 x 90 cm [74" 7/8 x 36" 1/8]

Capacità
 Capacity - Fassungsvermögen
 Capacité - Capacidad - ёмкость

276



Optional pag. 489



COD.	KORAKRIL			
	PURE WHITE	LACCATO LACQUERED SOFT TOUCH	ARGILLA CLAY	GELCOAT WHITE GLOSSY
24VE1033	5.198	6.064	6.907	4.736

Finitura Laccato Soft Touch e Argilla solo esterno
 Soft Touch lacquer and clay finish only for external side
 Soft Touch-Lack und Lehm- Ausführung nur für Außenseite
 Laqué Soft Touch et finition en argile uniquement pour le côté extérieur
 Laqueado Soft Touch y acabado de arcilla sólo para el lado externo
 Отделка лак Soft Touch и покрытие из глины только для внешней стороны



LEGENDA
 Key - Legende
 Légende - Leyenda
 Условные обозначения

POSIZIONE TESTA - Head position
 Kopfposition - Position de la tête
 Cabeza a - Положение головы

Angolo SX - Left corner
 Ecke links - Angle gauche
 Ángulo izquierdo - Луговоульная

Angolo DX - Right corner
 Ecke rechts - Angle droit
 Ángulo derecho - Правоугольная

Parete - Wall
 Wand - Paroi
 Pared - Пристенная

Centro stanza - Freestanding
 Freistehend - Илёт
 Independiente - Напольная

Nicchia - Niche
 Nische - Niche
 Nicho - Ниша

FORTE

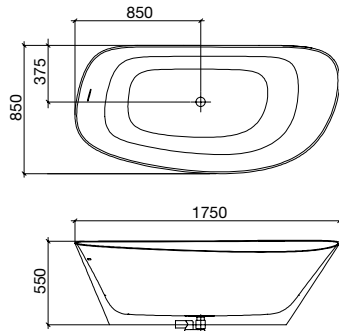
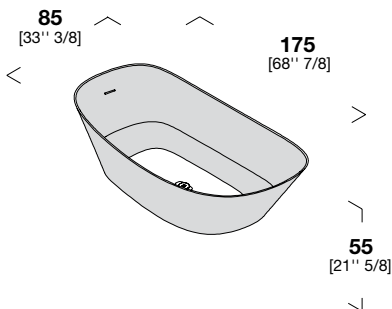
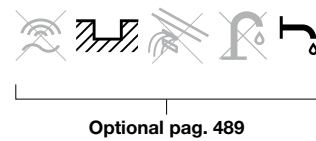
Design **Monica Graffeo**

Vasca stampata in Korakril™ - Troppo pieno interno - Sifone e piletta up-down compresa
 Moulded bathtub in Korakril™ - Internal overflow - with trap and up-down drain system
 Gegossene Badewanne aus Korakril™ - Innere Abfluss - Sifon und Afluss up-down inklusiv
 Baignoire moulée en Korakril™ - Trop-plein interne - avec siphon et vidage click-clack
 Bañera estampada en Korakril™ - Desagüe interno - sifón y válvula de desagüe up-down incluidos
 ванна штампованная из коракрила . Устройство слива-перелива. Сифон и донный клапан up-down.

175 x 85 cm [68" 7/8 x 33" 3/8]

Capacità
 Capacity - Fassungsvermögen **330**
 Capacité - Capacidad - ёмкость

97 **157** **1,5**



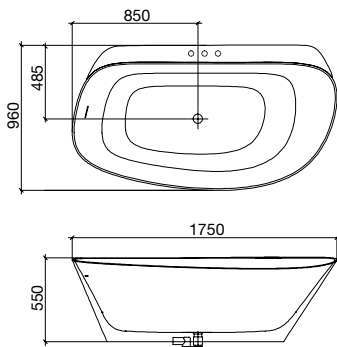
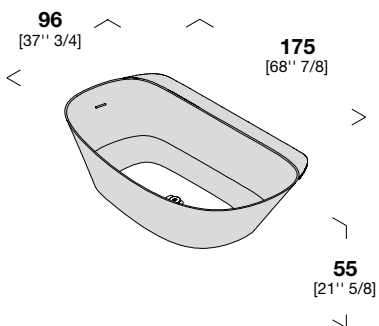
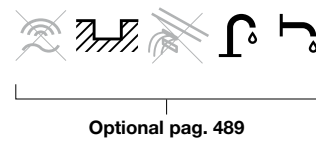
COD.	KORAKRIL		
	PURE WHITE	LACCATO LACQUERED SOFT TOUCH	ARGILLA CLAY
24F01021	5.290	6.156	6.999

Finitura Laccato Soft Touch e Argilla solo esterno
 Soft Touch lacquer and clay finish only for external side
 Soft Touch-Lack und Lehm- Ausführung nur für Außenseite
 Laqué Soft Touch et finition en argile uniquement pour le côté extérieur
 Laqueado Soft Touch y acabado de arcilla sólo para el lado externo
 Отделка лак Soft Touch и покрытие из глины только для внешней стороны

175 x 96 cm [68" 7/8 x 37" 3/4]

Capacità
 Capacity - Fassungsvermögen **330**
 Capacité - Capacidad - ёмкость

101 **161** **1,37**



COD.	KORAKRIL		
	PURE WHITE	LACCATO LACQUERED SOFT TOUCH	ARGILLA CLAY
24F02031	5.602	6.156	6.999

Finitura Laccato Soft Touch e Argilla solo esterno
 Soft Touch lacquer and clay finish only for external side
 Soft Touch-Lack und Lehm- Ausführung nur für Außenseite
 Laqué Soft Touch et finition en argile uniquement pour le côté extérieur
 Laqueado Soft Touch y acabado de arcilla sólo para el lado externo
 Отделка лак Soft Touch и покрытие из глины только для внешней стороны

LEGENDA
 Key - Legende
 Légende - Leyenda
 Условные обозначения

POSIZIONE TESTA - Head position
 Kopfposition - Position de la tête
 Cabeza a - Положение головы



Angolo SX - Left corner
 Ecke links - Angle gauche
 Angulo izquierdo - Левоугольная

Angolo DX - Right corner
 Ecke rechts - Angle droit
 Angulo derecho - Правуюгольная

Parete - Wall
 Wand - Paroi
 Pared - Пристенная

Centro stanza - Freestanding
 Freistehend - Илёт
 Independiente - Напольная

Nicchia - Niche
 Nische - Nische
 Nicho - Ниша

HAMMAM

Design **Monica Graffeo**

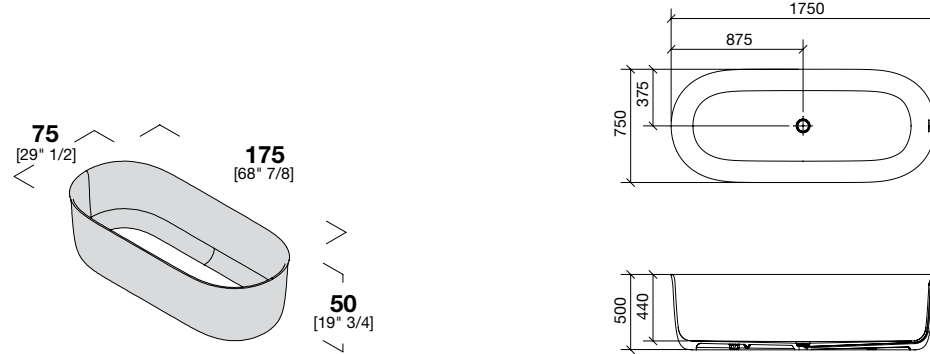
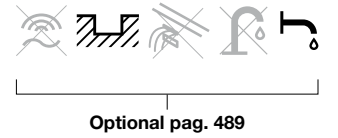
Vasca stampata in Korakril™/Gelcoat - Troppo pieno interno - Sifone e piletta up-down compresa
 Moulded bathtub in Korakril™/Gelcoat - Internal overflow - with trap and up-down drain system
 Gegossene Badewanne aus Korakril™/Gelcoat - Innere Abfluss - Sifon und Aflus up-down inklusiv
 Baignoire moulée en Korakril™/Gelcoat - Trop-plein interne - avec siphon et vidage click-clack
 Bañera estampada en Korakril™/Gelcoat - Desagüe interno - sifón y válvula de desagüe up-down incluidos
 Ванна штампованная из Korakril™/Gelcoat . Устройство слива-перелива. Сифон и донный клапан up-down.

175 x 75 cm [68" 7/8 x 29" 1/2]

Capacità
 Capacity - Fassungsvermögen **340**
 Capacité - Capacidad - ёмкость

120 Kg 180 Kg 1,3 M³

Vasca SENZA zoccolo
 Bathtub WITHOUT base
 Badewanne OHNE Sockel
 Baignoire SANS socle
 Bañera SIN zocalo
 Ванна БЕЗ цоколя



COD.	KORAKRIL			
	PURE WHITE	LACCATO LACQUERED SOFT TOUCH	ARGILLA CLAY	GELCOAT WHITE GLOSSY
24HM1011	5.625	6.491	7.334	5.198

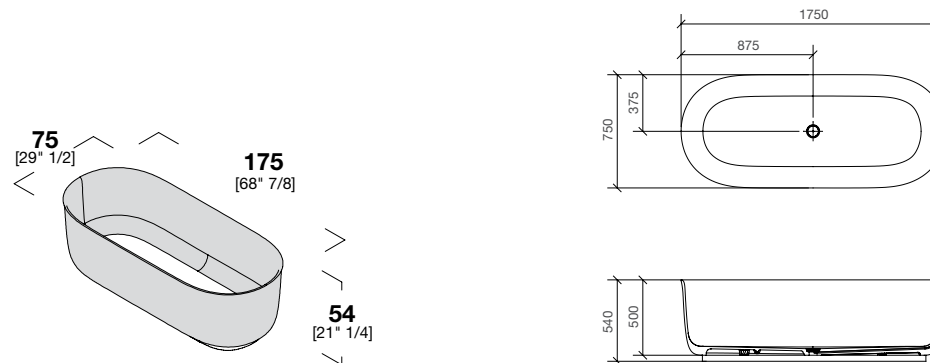
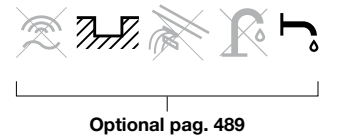
Finitura Laccato Soft Touch e Argilla solo esterno
 Soft Touch lacquer and clay finish only for external side
 Soft Touch-Lack und Lehm- Ausführung nur für Außenseite
 Laqué Soft Touch et finition en argile uniquement pour le côté extérieur
 Laqueado Soft Touch y acabado de arcilla sólo para el lado externo
 Отделка лак Soft Touch и покрытие из глины только для внешней стороны

175 x 75 cm [68" 7/8 x 29" 1/2]

Capacità
 Capacity - Fassungsvermögen **340**
 Capacité - Capacidad - ёмкость

153 Kg 212 Kg 1,4 M³

Vasca CON zoccolo Korakril™ / Gelcoat
 Bathtub WITH Korakril™ / Gelcoat base
 Badewanne MIT Korakril™ / Gelcoat Sockel
 Baignoire AVEC socle en Korakril™ / Gelcoat
 Bañera CON zocalo en Korakril™ / Gelcoat
 Ванна С цоколем из Korakril™ / Gelcoat



COD.	KORAKRIL			
	PURE WHITE	LACCATO LACQUERED SOFT TOUCH	ARGILLA CLAY	GELCOAT WHITE GLOSSY
24HM1111	5.625	6.491	7.334	5.198

Finitura Laccato Soft Touch e Argilla solo esterno
 Soft Touch lacquer and clay finish only for external side
 Soft Touch-Lack und Lehm- Ausführung nur für Außenseite
 Laqué Soft Touch et finition en argile uniquement pour le côté extérieur
 Laqueado Soft Touch y acabado de arcilla sólo para el lado externo
 Отделка лак Soft Touch и покрытие из глины только для внешней стороны

LEGENDA Key - Legende Légende - Leyenda Условные обозначения	POSIZIONE TESTA - Head position Kopfposition - Position de la tête Cabeza a - Положение головы	Angolo SX - Left corner Ecke links - Angle gauche Ángulo izquierdo - Левоугольная	Parete - Wall Wand - Pared Pared - Пристенная	Nicchia - Niche Nische - Niche Nicho - Ниша
		Angolo DX - Right corner Ecke rechts - Angle droit Ángulo derecho - Правоугольная	Centro stanza - Freestanding Freistehend - Илёт Independiente - Напольная	

HAMMAM

Vasca stampata in Korakril™/Gelcoat - Troppo pieno interno - Sifone e piletta up-down compresa
 Moulded bathtub in Korakril™/Gelcoat - Internal overflow - with trap and up - down drain system
 Gegossene Badewanne aus Korakril™/Gelcoat - Innere Abfluss - Sifon und Afluss up-down inklusiv
 Baignoire moulée en Korakril™/Gelcoat - Trop-plein interne - avec siphon et vidage click-clack
 Bañera estampada en Korakril™/Gelcoat - Desagüe interno - sifón y válvula de desagüe up-down incluidos
 Ванна штампованная из Korakril™/Gelcoat . Устройство слива-перелива. Сифон и донный клапан up-down.

Design **Monica Graffeo**

175 x 75 cm [68" 7/8 x 29" 1/2]

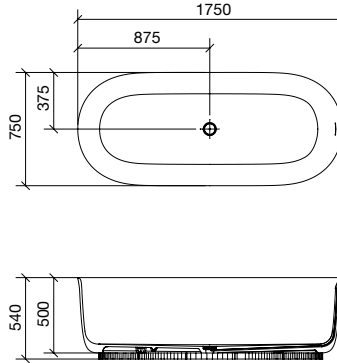
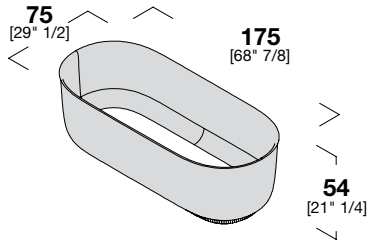
Capacità
 Capacity - Fassungsvermögen **340**
 Capacité - Capacidad - ёмкость

146 **206** **1,4**

Vasca CON zoccolo in Cotto

Bathtub WITH clay base
 Badewanne MIT Lehm Sockel
 Baignoire AVEC socle en argile
 Bañera CON zocalo en arcilla
 Ванна С цоколем из глины

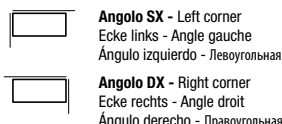
Optional pag. 489



COD.	KORAKRIL			
	PURE WHITE	LACCATO LACQUERED SOFT TOUCH	ARGILLA CLAY	GELCOAT WHITE GLOSSY
24HM1211	6.191	8.212	7.900	5.706

Finitura Laccato Soft Touch e Argilla solo esterno
 Soft Touch lacquer and clay finish only for external side
 Soft Touch-Lack und Lehm- Ausführung nur für Außenseite
 Laqué Soft Touch et finition en argile uniquement pour le côté extérieur
 Laqueado Soft Touch y acabado de arcilla sólo para el lado externo
 Отделка лак Soft Touch и покрытие из глины только для внешней стороны

LEGENDA
 Key - Legende
 Légende - Leyenda
 Условные обозначения



HOLE

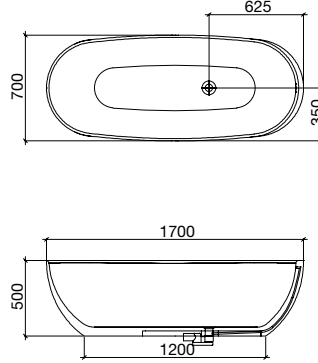
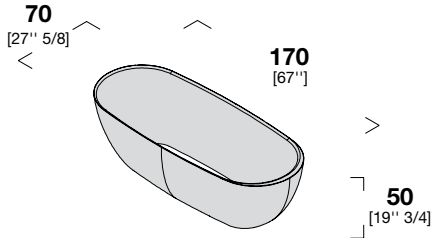
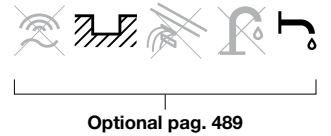
Design Rexa Design Studio

Vasca stampata in Korakril™ - Troppo pieno interno - Sifone e piletta up-down compresa
 Moulded bathtub in Korakril™ - Internal overflow - with trap and up-down drain system
 Gegossene Badewanne aus Korakril™ - Innere Abfluss - Sifon und Abfluss up-down inklusiv
 Baignoire moulée en Korakril™ - Trop-plein interne - avec siphon et vidage click-clack
 Bañera estampada en Korakril™ - Desagüe interno - sifón y válvula de desagüe up-down incluidos
 ванна штампованная из коракрила . Устройство слива-перелива. Сифон и донный клапан up-down.

170 x 70 cm [67" x 27" 5/8]

Capacità
 Capacity - Fassungsvermögen **295**
 Capacité - Capacidad - ёмкость

138 188 1,5



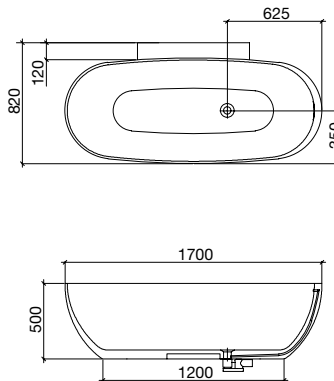
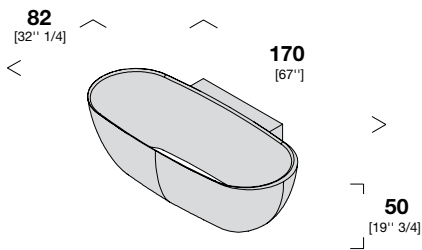
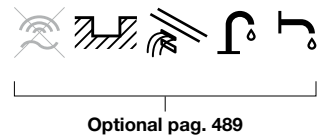
COD.	KORAKRIL		
	PURE WHITE	LACCATO LACQUERED SOFT TOUCH	ARGILLA CLAY
24HL1011	4.990	5.856	6.699

Finitura Laccato Soft Touch e Argilla solo esterno
 Soft Touch lacquer and clay finish only for external side
 Soft Touch-Lack und Lehm- Ausführung nur für Außenseite
 Laqué Soft Touch et finition en argile uniquement pour le côté extérieur
 Laqueado Soft Touch y acabado de arcilla sólo para el lado externo
 Отделка лак Soft Touch и покрытие из глины только для внешней стороны

170 x 82 cm [67" x 32" 1/4]

Capacità
 Capacity - Fassungsvermögen **295**
 Capacité - Capacidad - ёмкость

138 198 1,5



COD.	KORAKRIL	
	PURE WHITE	
24HL2021	6.468	
24HL1021	6.468	

LEGENDA
 Key - Legende
 Légende - Leyenda
 Условные обозначения

POSIZIONE TESTA - Head position
 Kopfposition - Position de la tête
 Cabeza a - Положение головы



Angolo SX - Left corner
 Ecke links - Angle gauche
 Ángulo izquierdo - Левоугольная

Angolo DX - Right corner
 Ecke rechts - Angle droit
 Ángulo derecho - Правоугольная

Parete - Wall
 Wand - Pared
 Pared - Пристенная

Centro stanza - Freestanding
 Freistehend - llót
 Independiente - Напольная

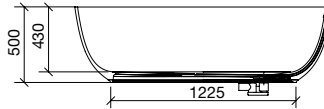
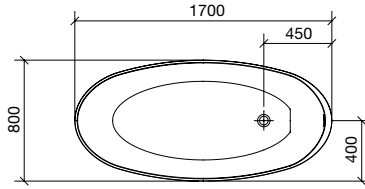
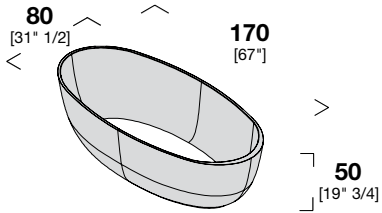
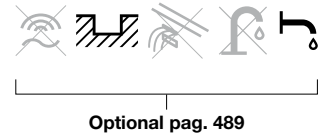
Nicchia - Niche
 Nische - Niche
 Nicho - Ниша

HOLE

Design Rexa Design Studio

Vasca stampata in Korakril™ Blend - Troppo pieno interno - Sifone e piletta up-down compresa
 Moulded bathtub in Korakril™ Blend - Internal overflow - with trap and up - down drain system
 Gegossene Badewanne aus Korakril™ Blend - Innere Abfluss - Sifon und Afluss up-down inklusiv
 Baignoire moulée en Korakril™ Blend - Trop-plein interne - avec siphon et vidage click-clack
 Bañera estampada en Korakril™ Blend - Desagüe interno - sifón y válvula de desagüe up-down incluidos
 Ванна штампованная из Korakril™ Blend . Устройство слива-перелива. Сифон и донный клапан up-down.

170 x 80 cm [67" x 31" 1/2] **XL** **Capacità** 295
 Capacity - Fassungsvermögen 128 188 1,5
 Capacité - Capacidad - ёмкость



COD.	KORAKRIL BLEND		
	ICE WHITE	LACCATO LACQUERED SOFT TOUCH	ARGILLA CLAY
24HX1021	5.301	6.168	7.011

Finitura Laccato Soft Touch e Argilla solo esterno
 Soft Touch lacquer and clay finish only for external side
 Soft Touch-Lack und Lehm- Ausführung nur für Außenseite
 Laqué Soft Touch et finition en argile uniquement pour le côté extérieur
 Laqueado Soft Touch y acabado de arcilla sólo para el lado externo
 Отделка лак Soft Touch и покрытие из глины только для внешней стороны



LEGENDA
 Key - Legende
 Légende - Leyenda
 Условные обозначения

POSIZIONE TESTA - Head position
 Kopfposition - Position de la tête
 Cabeza a - Положение головы



Angolo SX - Left corner
 Ecke links - Angle gauche
 Angulo izquierdo - Левоугольная

Angolo DX - Right corner
 Ecke rechts - Angle droit
 Angulo derecho - Правоугольная

Parete - Wall
 Wand - Pared
 Pared - Пристенная

Centro stanza - Freestanding
 Freistehend - Илёт
 Independiente - Напольная

Nichia - Niche
 Nische - Niche
 Nicho - Ниша

R1

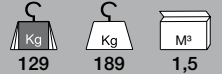
Vasca assemblata in CORIAN - Troppo pieno interno - Sifone e piletta up-down compresa - Piedini regolabili - Spigoli interni arrotondati
 Assembled bathtub in CORIAN - internal overflow - with trap and drain system - adjustable feet, round edge inside
 Zusammenbaue Badewanne aus CORIAN - Innere Ablaufgarnitur - Siphon und Abfluss up-down inklusiv - Regulierbarer Füßen, rundete innere Kante.
 Baignoire assemblée en CORIAN - Trop-plein interne - avec siphon et vidage up-down - Pieds réglables - Arêtes internes arrondis
 Bañera ensamblada en CORIAN Desagüe interno - sifón y válvula de desagüe up-down incluidos
 ванна собранная на каркасе из CORIAN . Устройство слива-перелива. Сифон и донный клапан up-down. Регулируемые ножки . Закруглённые внутренние углы

Design **Monica Graffeo**

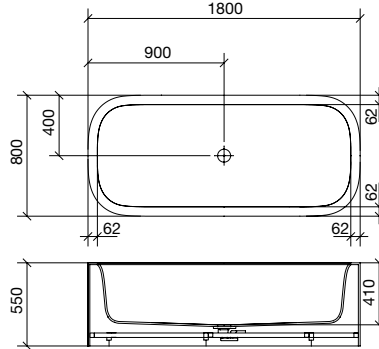
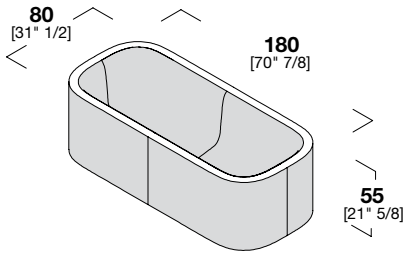
180 x 80 cm [70" 7/8 x 31" 1/2]

Capacità
 Capacity - Fassungsvermögen
 Capacité - Capacidad - ёмкость

276



Optional pag. 489



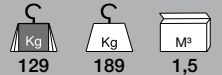
CORIAN GLACIER WHITE				
COD.	GLACIER WHITE	DEEP NOCTURNE	LACCATO LACQUERED SOFT TOUCH	ARGILLA CLAY
24R11022	6.715	8.269	7.651	8.369

Finitura Laccato Soft Touch e Argilla solo esterno
 Soft Touch lacquer and clay finish only for external side
 Soft Touch-Lack und Lehm- Ausführung nur für Außenseite
 Laqué Soft Touch et finition en argile uniquement pour le côté extérieur
 Laqueado Soft Touch y acabado de arcilla sólo para el lado externo
 Отделка лак Soft Touch и покрытие из глины только для внешней стороны

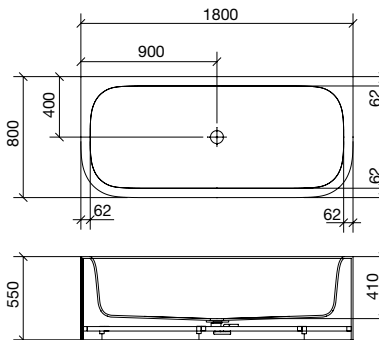
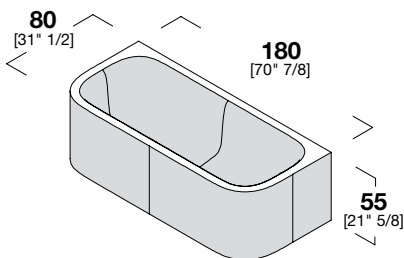
180 x 80 cm [70" 7/8 x 31" 1/2]

Capacità
 Capacity - Fassungsvermögen
 Capacité - Capacidad - ёмкость

276



Optional pag. 489

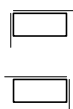


CORIAN GLACIER WHITE				
COD.	GLACIER WHITE	DEEP NOCTURNE	LACCATO LACQUERED SOFT TOUCH	ARGILLA CLAY
24R12022	6.516	8.048	7.343	8.004

Finitura Laccato Soft Touch e Argilla solo esterno
 Soft Touch lacquer and clay finish only for external side
 Soft Touch-Lack und Lehm- Ausführung nur für Außenseite
 Laqué Soft Touch et finition en argile uniquement pour le côté extérieur
 Laqueado Soft Touch y acabado de arcilla sólo para el lado externo
 Отделка лак Soft Touch и покрытие из глины только для внешней стороны

LEGENDA
 Key - Legende
 Légende - Leyenda
 Условные обозначения

POSIZIONE TESTA - Head position
 Kopfposition - Position de la tête
 Cabeza a - Положение головы



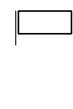
Angolo SX - Left corner
 Ecke links - Angle gauche
 Ángulo izquierdo - Луговоульная

Angolo DX - Right corner
 Ecke rechts - Angle droit
 Ángulo derecho - Правоугольная



Parete - Wall
 Wand - Pared
 Pared - Пристенная

Centro stanza - Freestanding
 Freistehend - llöt
 Independiente - Напольная

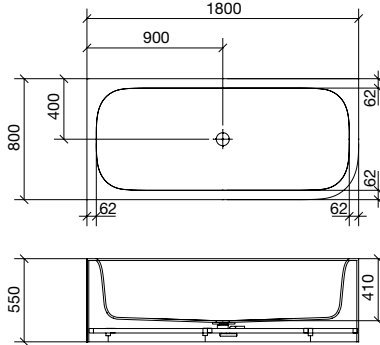
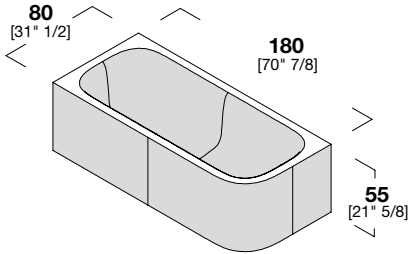


Nicchia - Niche
 Nische - Niche
 Nicho - Ниша

180 x 80 cm [70" 7/8 x 31" 1/2] **SX** **Capacità** Capacity - Fassungsvermögen **276**
 Capacidad - ёмкость **133,3** **193,3** **1,5**



Optional pag. 489



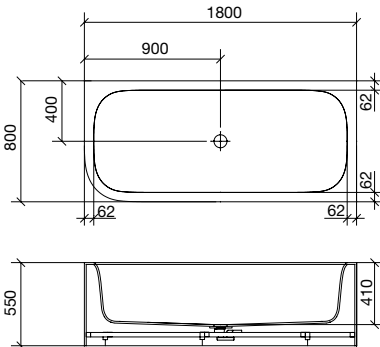
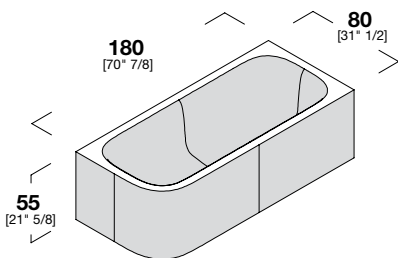
COD.	CORIAN GLACIER WHITE			
	GLACIER WHITE	DEEP NOCTURNE	LACCATO LACQUERED SOFT TOUCH	ARGILLA CLAY
24R13022	6.252	7.828	7.078	7.795

Finitura Laccato Soft Touch e Argilla solo esterno
 Soft Touch lacquer and clay finish only for external side
 Soft Touch-Lack und Lehm- Ausführung nur für Außenseite
 Laqué Soft Touch et finition en argile uniquement pour le côté extérieur
 Laqueado Soft Touch y acabado de arcilla sólo para el lado externo
 Отделка лак Soft Touch и покрытие из глины только для внешней стороны

180 x 80 cm [70" 7/8 x 31" 1/2] **DX** **Capacità** Capacity - Fassungsvermögen **276**
 Capacidad - ёмкость **133,3** **193,3** **1,5**



Optional pag. 489



COD.	CORIAN GLACIER WHITE			
	GLACIER WHITE	DEEP NOCTURNE	LACCATO LACQUERED SOFT TOUCH	ARGILLA CLAY
24R14022	6.252	7.828	7.078	7.795

Finitura Laccato Soft Touch e Argilla solo esterno
 Soft Touch lacquer and clay finish only for external side
 Soft Touch-Lack und Lehm- Ausführung nur für Außenseite
 Laqué Soft Touch et finition en argile uniquement pour le côté extérieur
 Laqueado Soft Touch y acabado de arcilla sólo para el lado externo
 Отделка лак Soft Touch и покрытие из глины только для внешней стороны

LEGENDA
 Key - Legende
 Légende - Leyenda
 Условные обозначения

POSIZIONE TESTA - Head position
 Kopfposition - Position de la tête
 Cabeza a - Положние головы



Angolo SX - Left corner
 Ecke links - Angle gauche
 Angulo izquierdo - Левоугольная

Angolo DX - Right corner
 Ecke rechts - Angle droit
 Angulo derecho - Правуюгольная



Parete - Wall
 Wand - Pared
 Pared - Пристенная

Centro stanza - Freestanding
 Freistehend - Илёт
 Independiente - Напольная

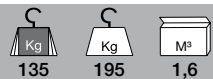


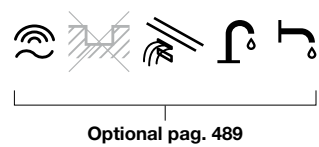
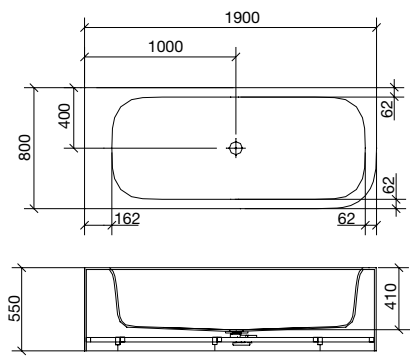
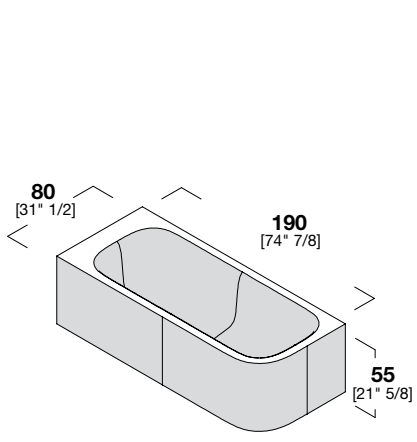
Nicchia - Niche
 Nische - Niche
 Nicho - Ниша

R1

Vasca assemblata in CORIAN - Troppo pieno interno - Sifone e piletta up-down compresa - Piedini regolabili - Spigoli interni arrotondati
 Assembled bathtub in CORIAN - internal overflow - with trap and drain system - adjustable feet, round edge inside
 Zusammenbaue Badewanne aus CORIAN - Innere Ablaufgarnitur - Siphon und Abfluss up-down inklusiv - Regulierbarer Füßen, rundete innere Kante.
 Baignoire assemblée en CORIAN - Trop-plein interne - avec siphon et vidage up-down - Pieds réglables - Arêtes internes arrondis
 Bañera ensamblada en CORIAN Desagüe interno - sifón y válvula de desagüe up-down incluidos
 ванна собранная на каркасе из CORIAN . Устройство слива-перелива. Сифон и донный клапан up-down. Регулируемые ножки . Закруглённые внутренние углы

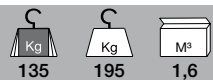
Design **Monica Graffeo**

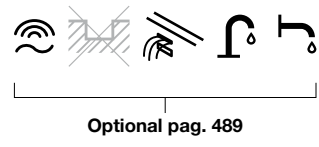
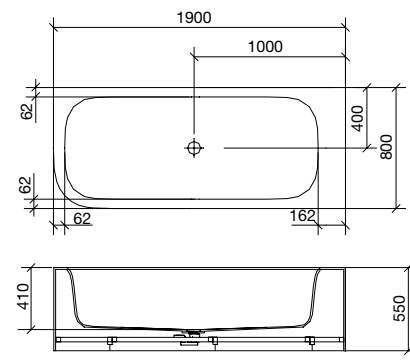
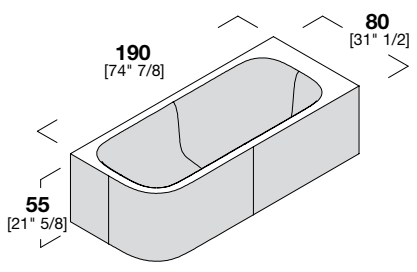
190 x 80 cm [74" 7/8 x 31" 1/2] **SX** **Capacità** Capacity - Fassungsvermögen **276** 



COD.	CORIAN GLACIER WHITE			
	GLACIER WHITE	DEEP NOCTURNE	LACCATO LACQUERED SOFT TOUCH	ARGILLA CLAY
24R13023	6.605	8.148	7.431	8.092

Finitura Laccato Soft Touch e Argilla solo esterno
 Soft Touch lacquer and clay finish only for external side
 Soft Touch-Lack und Lehm- Ausführung nur für Außenseite
 Laqué Soft Touch et finition en argile uniquement pour le côté extérieur
 Laqueado Soft Touch y acabado de arcilla sólo para el lado externo
 Отделка лак Soft Touch и покрытие из глины только для внешней стороны

190 x 80 cm [74" 7/8 x 31" 1/2] **DX** **Capacità** Capacity - Fassungsvermögen **276** 



COD.	CORIAN GLACIER WHITE			
	GLACIER WHITE	DEEP NOCTURNE	LACCATO LACQUERED SOFT TOUCH	ARGILLA CLAY
24R14023	6.605	8.148	7.431	8.092

Finitura Laccato Soft Touch e Argilla solo esterno
 Soft Touch lacquer and clay finish only for external side
 Soft Touch-Lack und Lehm- Ausführung nur für Außenseite
 Laqué Soft Touch et finition en argile uniquement pour le côté extérieur
 Laqueado Soft Touch y acabado de arcilla sólo para el lado externo
 Отделка лак Soft Touch и покрытие из глины только для внешней стороны

LEGENDA	POSIZIONE TESTA - Head position	Angolo SX - Left corner	Parete - Wall	Nicchia - Niche
Key - Legende	Kopfposition - Position de la tête	Ecke links - Angle gauche	Wand - Paroi	Nische - Niche
Légende - Leyenda	Cabeza a - Положение головы	Ángulo izquierdo - Левоугольная	Pared - Пристенная	Nicho - Ниша
Условные обозначения		Angolo DX - Right corner	Centro stanza - Freestanding	
		Ecke rechts - Angle droit	Freistehend - llôt	
		Ángulo derecho - Правоугольная	Independiente - Напольная	

R1

Vasca assemblata in CORIAN - Troppo pieno interno - Sifone e piletta up-down compresa - Piedini regolabili - Spigoli interni arrotondati
 Assembled bathtub in CORIAN - internal overflow - with trap and drain system - adjustable feet, round edge inside
 Zusammenbaue Badewanne aus CORIAN - Innere Ablaufgarnitur - Siphon und Abfluss up-down inklusiv - Regulierbarer Füßen, rundete innere Kante.
 Baignoire assemblée en CORIAN - Trop-plein interne - avec siphon et vidage up-down - Pieds réglables - Arêtes internes arrondis
 Bañera ensamblada en CORIAN Desagüe interno - sifón y válvula de desagüe up-down incluidos
 ванна собранная на каркасе из CORIAN . Устройство слива-перелива. Сифон и донный клапан up-down. Регулируемые ножки . Закруглённые внутренние углы

Design **Monica Graffeo**

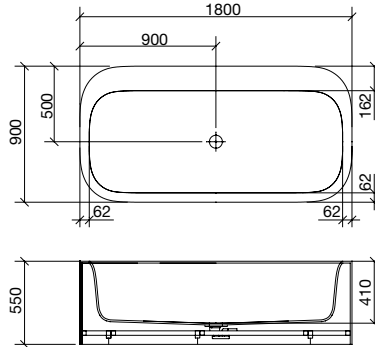
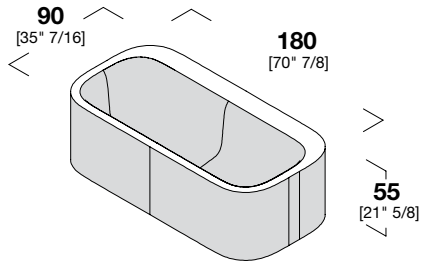
180 x 90 cm [70" 7/8 x 31" 1/2]

Capacità
Capacity - Fassungsvermögen **276**
Capacité - Capacidad - ёмкость

139 Kg **199** Kg **1,7** M³



Optional pag. 489



COD.	CORIAN GLACIER WHITE			
	GLACIER WHITE	DEEP NOCTURNE	LACCATO LACQUERED SOFT TOUCH	ARGILLA CLAY
24R11032	6.880	8.435	7.817	8.533

Finitura Laccato Soft Touch e Argilla solo esterno
 Soft Touch lacquer and clay finish only for external side
 Soft Touch-Lack und Lehm- Ausführung nur für Außenseite
 Laqué Soft Touch et finition en argile uniquement pour le côté extérieur
 Laqueado Soft Touch y acabado de arcilla sólo para el lado externo
 Отделка лак Soft Touch и покрытие из глины только для внешней стороны

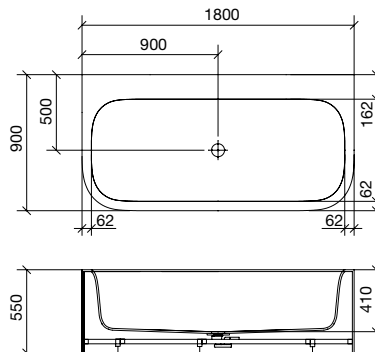
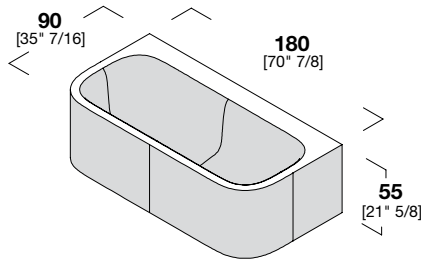
180 x 90 cm [70" 7/8 x 31" 1/2]

Capacità
Capacity - Fassungsvermögen **276**
Capacité - Capacidad - ёмкость

139 Kg **199** Kg **1,7** M³



Optional pag. 489



COD.	CORIAN GLACIER WHITE			
	GLACIER WHITE	DEEP NOCTURNE	LACCATO LACQUERED SOFT TOUCH	ARGILLA CLAY
24R12032	6.605	8.159	7.431	8.092

Finitura Laccato Soft Touch e Argilla solo esterno
 Soft Touch lacquer and clay finish only for external side
 Soft Touch-Lack und Lehm- Ausführung nur für Außenseite
 Laqué Soft Touch et finition en argile uniquement pour le côté extérieur
 Laqueado Soft Touch y acabado de arcilla sólo para el lado externo
 Отделка лак Soft Touch и покрытие из глины только для внешней стороны

LEGENDA
Key - Legende
Légende - Leyenda
Условные обозначения

POSIZIONE TESTA - Head position
Kopfposition - Position de la tête
Cabeza a - Положение головы



Angolo SX - Left corner
Ecke links - Angle gauche
Angulo izquierdo - Левоугольная

Angolo DX - Right corner
Ecke rechts - Angle droit
Angulo derecho - Правуюгольная

Parete - Wall
Wand - Pared
Парет - Пристенная

Centro stanza - Freestanding
Freistehend - Илёт
Independiente - Напольная

Nicchia - Niche
Nische - Niche
Nicho - Ниша

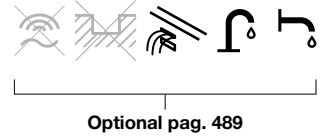
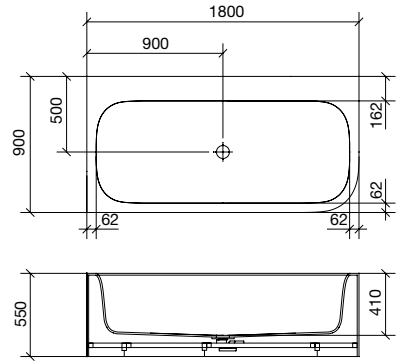
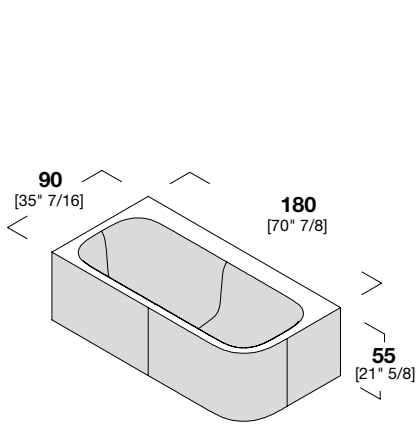
R1

Vasca assemblata in CORIAN - Troppo pieno interno - Sifone e piletta up-down compresa - Piedini regolabili - Spigoli interni arrotondati
 Assembled bathtub in CORIAN - internal overflow - with trap and drain system - adjustable feet, round edge inside
 Zusammenbaue Badewanne aus CORIAN - Innere Ablaufgarnitur - Siphon und Abfluss up-down inklusiv - Regulierbarer Füßen, rundete innere Kante.
 Baignoire assemblée en CORIAN - Trop-plein interne - avec siphon et vidage up-down - Pieds réglables - Arêtes internes arrondis
 Bañera ensamblada en CORIAN Desagüe interno - sifón y válvula de desagüe up-down incluidos
 ванна собранная на каркасе из CORIAN . Устройство слива-перелива. Сифон и донный клапан up-down. Регулируемые ножки . Закруглённые внутренние углы

Design **Monica Graffeo**

180 x 90 cm [70" 7/8 x 31" 1/2] **SX** **Capacità** Capacity - Fassungsvermögen **276** **Capacità** Capacity - Fassungsvermögen **276**

139 **199** **1,7**

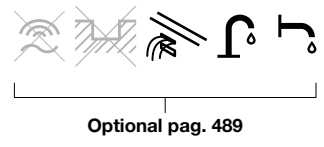
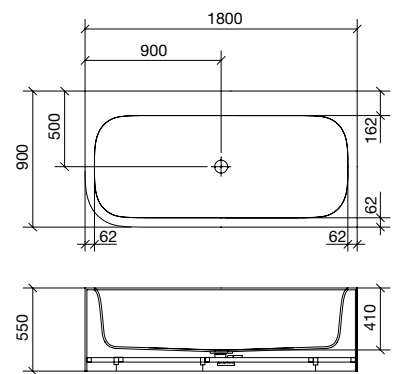
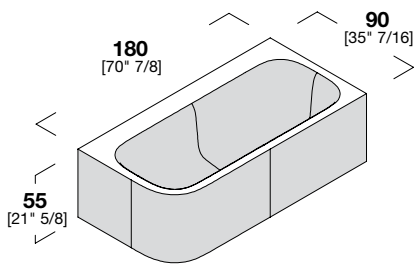


COD.	CORIAN GLACIER WHITE			
	GLACIER WHITE	DEEP NOCTURNE	LACCATO LACQUERED SOFT TOUCH	ARGILLA CLAY
24R13032	6.350	7.938	7.178	7.894

Finitura Laccato Soft Touch e Argilla solo esterno
 Soft Touch lacquer and clay finish only for external side
 Soft Touch-Lack und Lehm- Ausführung nur für Außenseite
 Laqué Soft Touch et finition en argile uniquement pour le côté extérieur
 Laqueado Soft Touch y acabado de arcilla sólo para el lado externo
 Отделка лак Soft Touch и покрытие из глины только для внешней стороны

180 x 90 cm [70" 7/8 x 31" 1/2] **DX** **Capacità** Capacity - Fassungsvermögen **000** **Capacità** Capacity - Fassungsvermögen **000**

139 **199** **1,7**



COD.	CORIAN GLACIER WHITE			
	GLACIER WHITE	DEEP NOCTURNE	LACCATO LACQUERED SOFT TOUCH	ARGILLA CLAY
24R14032	6.350	7.938	7.178	7.894

Finitura Laccato Soft Touch e Argilla solo esterno
 Soft Touch lacquer and clay finish only for external side
 Soft Touch-Lack und Lehm- Ausführung nur für Außenseite
 Laqué Soft Touch et finition en argile uniquement pour le côté extérieur
 Laqueado Soft Touch y acabado de arcilla sólo para el lado externo
 Отделка лак Soft Touch и покрытие из глины только для внешней стороны

LEGENDA
 Key - Legende
 Légende - Leyenda
 Условные обозначения

POSIZIONE TESTA - Head position
 Kopfposition - Position de la tête
 Cabeza a - Положение головы

Angolo SX - Left corner
 Ecke links - Angle gauche
 Ángulo izquierdo - Левоугольная

Angolo DX - Right corner
 Ecke rechts - Angle droit
 Ángulo derecho - Правоугольная

Parete - Wall
 Wand - Pared
 Pared - Пристенная

Centro stanza - Freestanding
 Freistehend - llót
 Independiente - Напольная

Nicchia - Niche
 Nische - Niche
 Nicho - Ниша

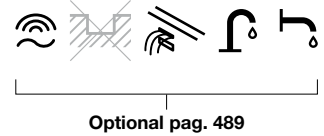
R1

Vasca assemblata in CORIAN - Troppo pieno interno - Sifone e piletta up-down compresa - Piedini regolabili - Spigoli interni arrotondati
 Assembled bathtub in CORIAN - internal overflow - with trap and drain system - adjustable feet, round edge inside
 Zusammenbaue Badewanne aus CORIAN - Innere Ablaufgarnitur - Siphon und Abfluss up-down inklusiv - Regulierbarer Füßen, rundete innere Kante.
 Baignoire assemblée en CORIAN - Trop-plein interne - avec siphon et vidage up-down - Pieds réglables - Arêtes internes arrondis
 Bañera ensamblada en CORIAN Desagüe interno - sifón y válvula de desagüe up-down incluidos
 ванна собранная на каркасе из CORIAN . Устройство слива-перелива. Сифон и донный клапан up-down. Регулируемые ножки . Закруглённые внутренние углы

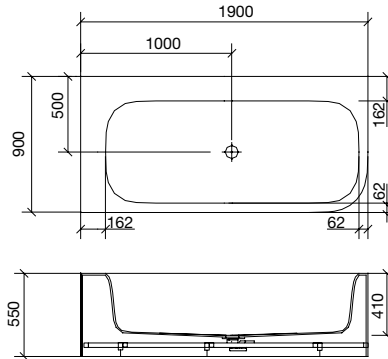
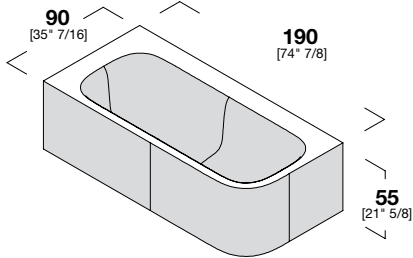
Design **Monica Graffeo**

190 x 90 cm [74" 7/8 x 31" 1/2] **SX** **Capacità** Capacity - Fassungsvermögen **276**
 Capacidad - ёмкость

144 **204** **1,7**



Optional pag. 489

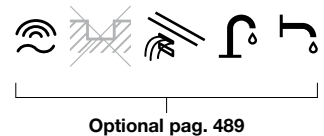


COD.	CORIAN GLACIER WHITE			
	GLACIER WHITE	DEEP NOCTURNE	LACCATO LACQUERED SOFT TOUCH	ARGILLA CLAY
24R13033	6.649	8.225	7.475	8.136

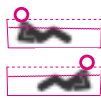
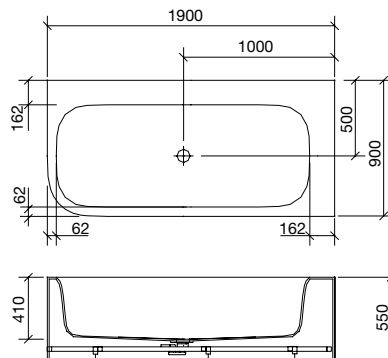
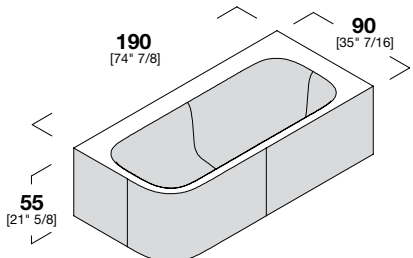
Finitura Laccato Soft Touch e Argilla solo esterno
 Soft Touch lacquer and clay finish only for external side
 Soft Touch-Lack und Lehm- Ausführung nur für Außenseite
 Laqué Soft Touch et finition en argile uniquement pour le côté extérieur
 Laqueado Soft Touch y acabado de arcilla sólo para el lado externo
 Отделка лак Soft Touch и покрытие из глины только для внешней стороны

190 x 90 cm [74" 7/8 x 31" 1/2] **DX** **Capacità** Capacity - Fassungsvermögen **276**
 Capacidad - ёмкость

144 **204** **1,7**



Optional pag. 489



COD.	CORIAN GLACIER WHITE			
	GLACIER WHITE	DEEP NOCTURNE	LACCATO LACQUERED SOFT TOUCH	ARGILLA CLAY
24R14033	6.649	8.225	7.475	8.136

Finitura Laccato Soft Touch e Argilla solo esterno
 Soft Touch lacquer and clay finish only for external side
 Soft Touch-Lack und Lehm- Ausführung nur für Außenseite
 Laqué Soft Touch et finition en argile uniquement pour le côté extérieur
 Laqueado Soft Touch y acabado de arcilla sólo para el lado externo
 Отделка лак Soft Touch и покрытие из глины только для внешней стороны

LEGENDA
 Key - Legende
 Légende - Leyenda
 Условные обозначения

POSIZIONE TESTA - Head position
 Kopfposition - Position de la tête
 Cabeza a - Положение головы

Angolo SX - Left corner
 Ecke links - Angle gauche
 Angulo izquierdo - Левоугольная

Angolo DX - Right corner
 Ecke rechts - Angle droit
 Angulo derecho - Правуюгольная

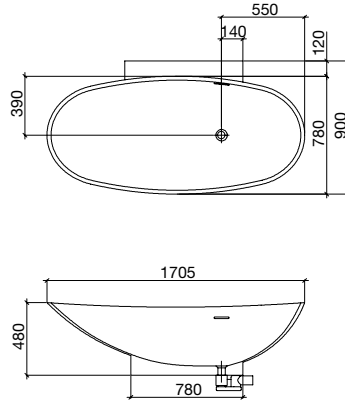
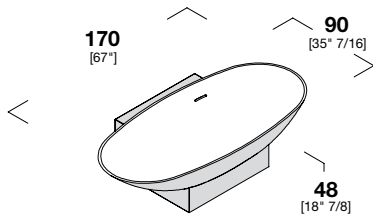
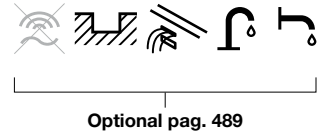
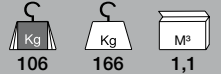
Parete - Wall
 Wand - Pared
 Pared - Пристенная

Centro stanza - Freestanding
 Freistehend - Илёт
 Independiente - Напольная

Nicchia - Niche
 Nische - Niche
 Nicho - Ниша

170 x 90 cm [67" x 35" 7/16]

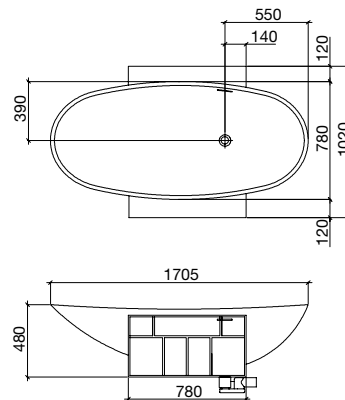
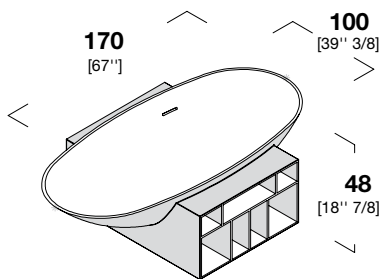
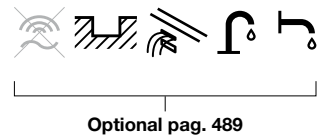
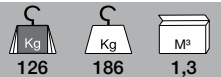
Capacità
 Capacity - Fassungsvermögen **180**
 Capacité - Capacidad - ёмкость



COD.	KORAKRIL™ PURE WHITE
24EG2031	7.193
24EG1031	7.193

170 x 102 cm [67" x 40" 1/8]

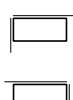
Capacità
 Capacity - Fassungsvermögen **180**
 Capacité - Capacidad - ёмкость



COD.	KORAKRIL™ PURE WHITE
24EG2041	8.642
24EG1041	8.642

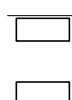
LEGENDA
 Key - Legende
 Légende - Leyenda
 Условные обозначения

POSIZIONE TESTA - Head position
 Kopfposition - Position de la tête
 Cabeza a - Положение головы



Angolo SX - Left corner
 Ecke links - Angle gauche
 Ángulo izquierdo - Луговоульная

Angolo DX - Right corner
 Ecke rechts - Angle droit
 Ángulo derecho - Правоугольная



Parete - Wall
 Wand - Paroi
 Pared - Пристенная

Centro stanza - Freestanding
 Freistehend - llôt
 Independiente - Напольная



Nicchia - Niche
 Nische - Niche
 Nicho - Ниша

Vasche Mini - Maxi

Mini - Maxi bathtubs / Mini - Maxi Badewannen

Baignoires Mini - Maxi / Bañeras Mini - Maxi

Ванны Mini - Maxi

Mini



P 434 Hole XS



P 435 Unico Mini

Maxi



P 437 Hole Rotonda



P 438 Unico



P 442 Unico Rotonda



P 443 R1

HOLE

Design Rexa Design Studio

Vasca stampata in Korakril™ Blend - Troppo pieno interno - Sifone e piletta up-down compresa
 Moulded bathtub in Korakril™ Blend - Internal overflow - with trap and up - down drain system
 Gegossene Badewanne aus Korakril™ Blend - Innere Abfluss - Sifon und Afluss up-down inklusiv
 Baignoire moulée en Korakril™ Blend - Trop-plein interne - avec siphon et vidage click-clack
 Bañera estampada en Korakril™ Blend - Desagüe interno - sifón y válvula de desagüe up-down incluidos
 Ванна штампованная из Korakril™ Blend . Устройство слива-перелива. Сифон и донный клапан up-down.

150 x 70 cm [59" 1/16 x 27" 5/8]

XS

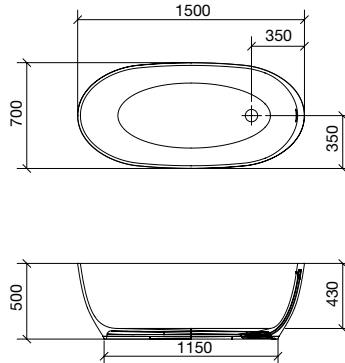
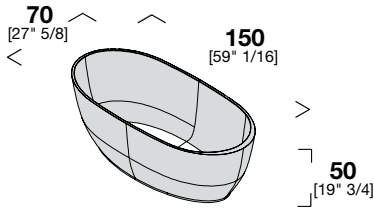
Capacità
 Capacity - Fassungsvermögen
 Capacité - Capacidad - ёмкость

295

138
 198
 1,5



Optional pag. 489



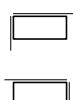
COD.	KORAKRIL BLEND		
	ICE WHITE	LACCATO LACQUERED SOFT TOUCH	ARGILLA CLAY
25HS1077	4.354	5.221	5.948

Finitura Laccato Soft Touch e Argilla solo esterno
 Soft Touch lacquer and clay finish only for external side
 Soft Touch-Lack und Lehm- Ausführung nur für Außenseite
 Laqué Soft Touch et finition en argile uniquement pour le côté extérieur
 Laqueado Soft Touch y acabado de arcilla sólo para el lado externo
 Отделка лак Soft Touch и покрытие из глины только для внешней стороны



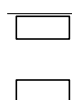
LEGENDA
 Key - Legende
 Légende - Leyenda
 Условные обозначения

POSIZIONE TESTA - Head position
 Kopfposition - Position de la tête
 Cabeza a - Положение головы



Angolo SX - Left corner
 Ecke links - Angle gauche
 Ángulo izquierdo - Левоугольная

Angolo DX - Right corner
 Ecke rechts - Angle droit
 Ángulo derecho - Правоугольная



Parete - Wall
 Wand - Paroi
 Pared - Пристенная

Centro stanza - Freestanding
 Freistehend - llôt
 Independiente - Напольная

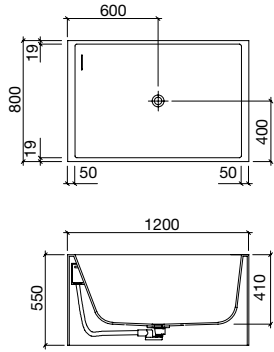
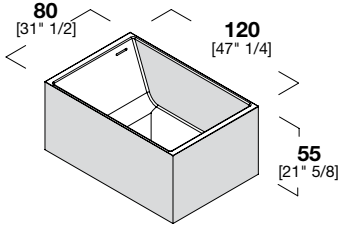


Nicchia - Niche
 Nische - Niche
 Nicho - Ниша

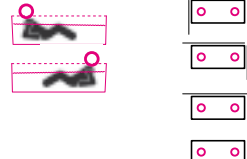
120 x 80 cm [47" 1/4 x 31" 1/2]

Capacità
 Capacity - Fassungsvermögen **289**
 Capacité - Capacidad - ёмкость

Kg 124 Kg 186 M³ 1,5



Optional pag. 489

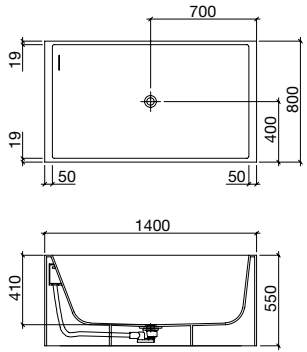
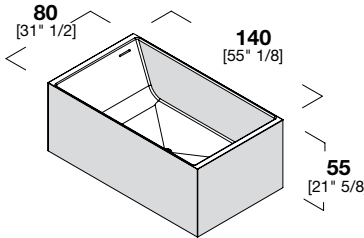


COD.	CORIAN GLACIER WHITE
25MI3035	4.274
25MI4035	4.274
25MI2035	4.274
25MI1035	4.274

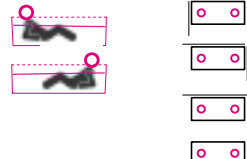
140 x 80 cm [55" 1/8 x 31" 1/2]

Capacità
 Capacity - Fassungsvermögen **372**
 Capacité - Capacidad - ёмкость

Kg 136 Kg 196 M³ 1,5

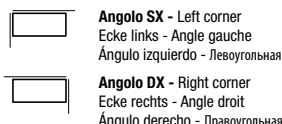


Optional pag. 489



COD.	CORIAN GLACIER WHITE
25MI3026	4.562
25MI4026	4.562
25MI2026	4.562
25MI1026	4.562

LEGENDA
 Key - Legende
 Légende - Leyenda
 Условные обозначения



UNICO MINI

Design Rexa Design Studio

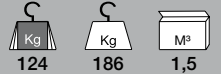
Vasca assemblata in CORIAN - Troppo pieno interno - Sifone e piletta up-down compresa - Spigoli interni arrotondati
 Assembled bathtub in CORIAN - internal overflow - with trap and drain system - round edge inside
 Zusammenbaue Badewanne aus CORIAN - Innere Ablaufgarnitur - Siphon und Abfluss up-down inklusiv - Rundete innere Kante.
 Baignoire assemblée en CORIAN - Trop-plein interne - avec siphon et vidage up-down - Arêtes internes arrondis
 Bañera ensamblada en CORIAN Desagüe interno - sifón y válvula de desagüe up-down incluidos
 ванна собранная на каркасе из CORIAN . Устройство слива-перелива. Сифон и донный клапан up-down. Закруглённые внутренние углы

170 x 70 cm [67" x 27" 5/8]

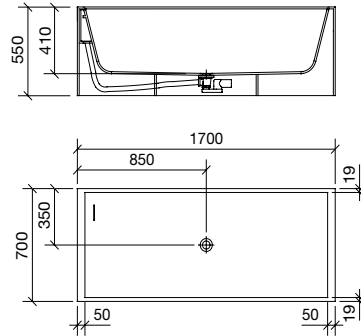
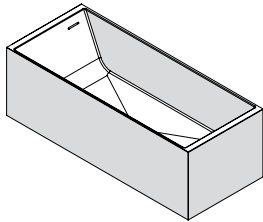
Capacità

Capacity - Fassungsvermögen
 Capacité - Capacidad - ёмкость

289



Optional pag. 489



COD.	CORIAN GLACIER WHITE
25MI3011	4.793
25MI4011	4.793
25MI2011	4.793
25MI1011	4.793

LEGENDA
 Key - Legende
 Légende - Leyenda
 Условные обозначения

POSIZIONE TESTA - Head position
 Kopfposition - Position de la tête
 Cabeza a - Положение головы



Angolo SX - Left corner
 Ecke links - Angle gauche
 Ángulo izquierdo - Луговоульная



Angolo DX - Right corner
 Ecke rechts - Angle droit
 Ángulo derecho - Правоугольная



Parete - Wall
 Wand - Paroi
 Pared - Пристенная



Centro stanza - Freestanding
 Freistehend - llôt
 Independiente - Напольная



Nicchia - Niche
 Nische - Niche
 Nicho - Ниша

HOLE ROTONDA MAXI

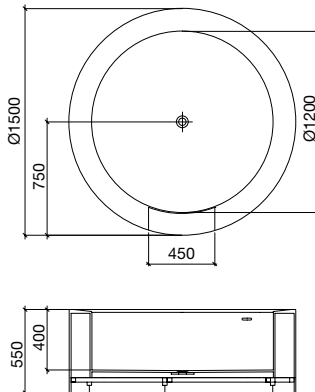
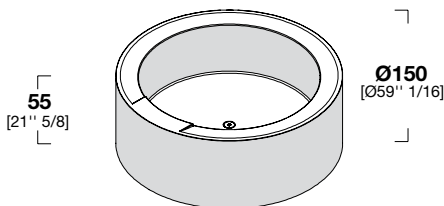
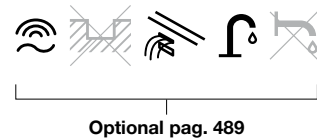
Design Rexa Design Studio

Vasca assemblata in Corian - Troppo pieno interno - Sifone e piletta up-down compresa - Spigoli interni arrotondati
 Assembled bathtub in Corian - internal overflow - with trap and drain system - round edge inside
 Zusammenbaue Badewanne aus Corian - Innere Ablaufgarnitur - Siphon und Abfluss up-down inklusiv - rundete innere Kante.
 Baignoire assemblée en Corian - Trop-plein interne - avec siphon et vidage up-down - Arêtes internes arrondis
 Bañera ensamblada en Corian Desagüe interno - sifón y válvula de desagüe up-down incluidos
 Ванна собранная на каркасе из Corian. Устройство слива-перелива. Сифон и донный клапан up-down. Закруглённые внутренние углы

Ø 150 cm [59" 1/16]

Capacità
 Capacity - Fassungsvermögen **390**
 Capacité - Capacidad - ёмкость

Kg 191 Kg 251 M³ 1,8



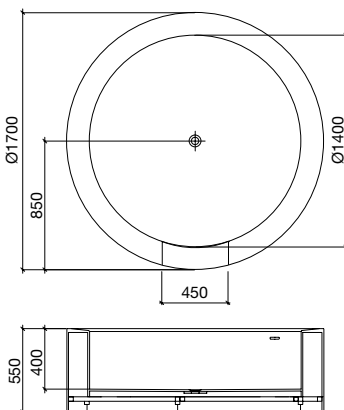
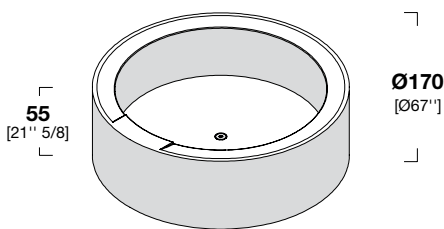
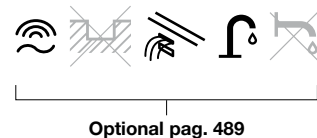
COD.	CORIAN		
	CORIAN GLACIER WHITE	LACCATO LACQUERED SOFT TOUCH	ARGILLA CLAY
26HL1067	9.228	10.210	10.938

Finitura Laccato Soft Touch e Argilla solo esterno
 Soft Touch lacquer and clay finish only for external side
 Soft Touch-Lack und Lehm- Ausführung nur für Außenseite
 Laqué Soft Touch et finition en argile uniquement pour le côté extérieur
 Laqueado Soft Touch y acabado de arcilla sólo para el lado externo
 Отделка лак Soft Touch и покрытие из глины только для внешней стороны

Ø 170 cm [67"]

Capacità
 Capacity - Fassungsvermögen **531**
 Capacité - Capacidad - ёмкость

Kg 219 Kg 279 M³ 2,28



COD.	CORIAN		
	CORIAN GLACIER WHITE	LACCATO LACQUERED SOFT TOUCH	ARGILLA CLAY
26HL1071	10.728	11.767	12.576

Finitura Laccato Soft Touch e Argilla solo esterno
 Soft Touch lacquer and clay finish only for external side
 Soft Touch-Lack und Lehm- Ausführung nur für Außenseite
 Laqué Soft Touch et finition en argile uniquement pour le côté extérieur
 Laqueado Soft Touch y acabado de arcilla sólo para el lado externo
 Отделка лак Soft Touch и покрытие из глины только для внешней стороны

LEGENDA

Key - Legende
 Légende - Leyenda
 Условные обозначения

Centro stanza - Freestanding
 Freistehend - Илёт
 Independiente - Напольная

UNICO MAXI

Design Rexa Design Studio

Vasca assemblata in CORIAN - Troppo pieno interno - Sifone e piletta up-down compresa - Piedini regolabili - Spigoli interni arrotondati
 Assembled bathtub in CORIAN - internal overflow - with trap and drain system - adjustable feet, round edge inside
 Zusammenbaue Badewanne aus CORIAN - Innere Ablaufgarnitur - Siphon und Abfluss up-down inklusiv - Regulierbarer Füßen, rundete innere Kante.
 Baignoire assemblée en CORIAN - Trop-plein interne - avec siphon et vidage up-down - Pieds réglables - Arêtes internes arrondis
 Bañera ensamblada en CORIAN Desagüe interno - sifón y válvula de desagüe up-down incluidos
 ванна собранная на каркасе из CORIAN . Устройство слива-перелива. Сифон и донный клапан up-down. Регулируемые ножки . Закруглённые внутренние углы

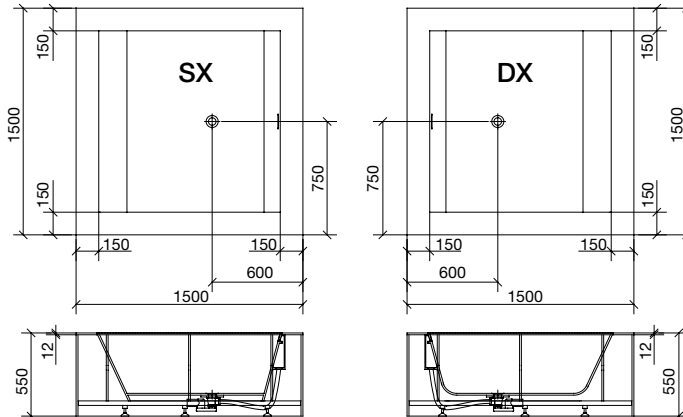
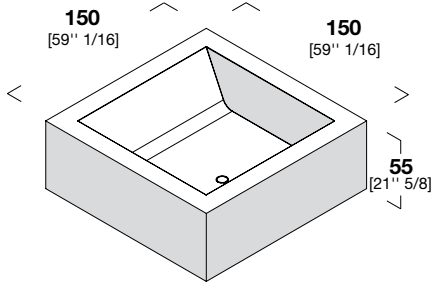
150 x 150 cm [59" 1/16 x 59" 1/16]

SX / DX

Capacità
 Capacity - Fassungsvermögen
 Capacité - Capacidad - ёмкость

428

200
 260
 1,9



Optional pag. 489



COD.	CORIAN GLACIER WHITE
26UN3057	8.917
26UN4057	8.917
26UN2057	9.240
26UN1057	9.587

COD.	CORIAN GLACIER WHITE
26UN3055	8.917
26UN4055	8.917
26UN2055	9.240
26UN1055	9.587

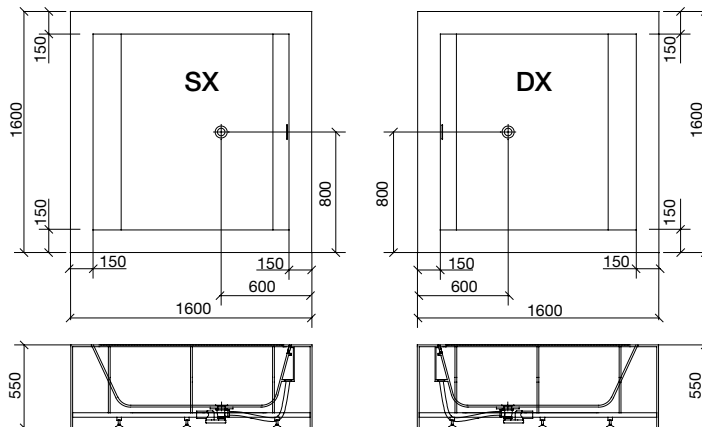
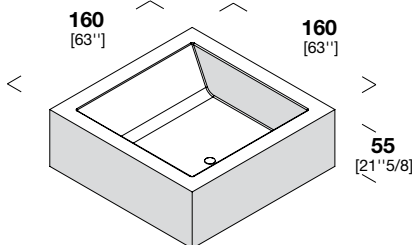
160 x 160 cm [63" x 63"]

SX / DX

Capacità
 Capacity - Fassungsvermögen
 Capacité - Capacidad - ёмкость

506

217
 277
 2,1



Optional pag. 489



COD.	CORIAN GLACIER WHITE
26UN3058	9.529
26UN4058	9.529
26UN2058	9.818
26UN1058	10.164

COD.	CORIAN GLACIER WHITE
26UN3060	9.529
26UN4060	9.529
26UN2060	9.818
26UN1060	10.164

LEGENDA

Key - Legende
 Légende - Leyenda
 Условные обозначения

POSIZIONE TESTA - Head position
 Kopfposition - Position de la tête
 Cabeza a - Положение головы



Angolo SX - Left corner
 Ecke links - Angle gauche
 Angulo izquierdo - Левоугольная



Angolo DX - Right corner
 Ecke rechts - Angle droit
 Angulo derecho - Правоугольная



Parete - Wall
 Wand - Paroi
 Pared - Пристенная

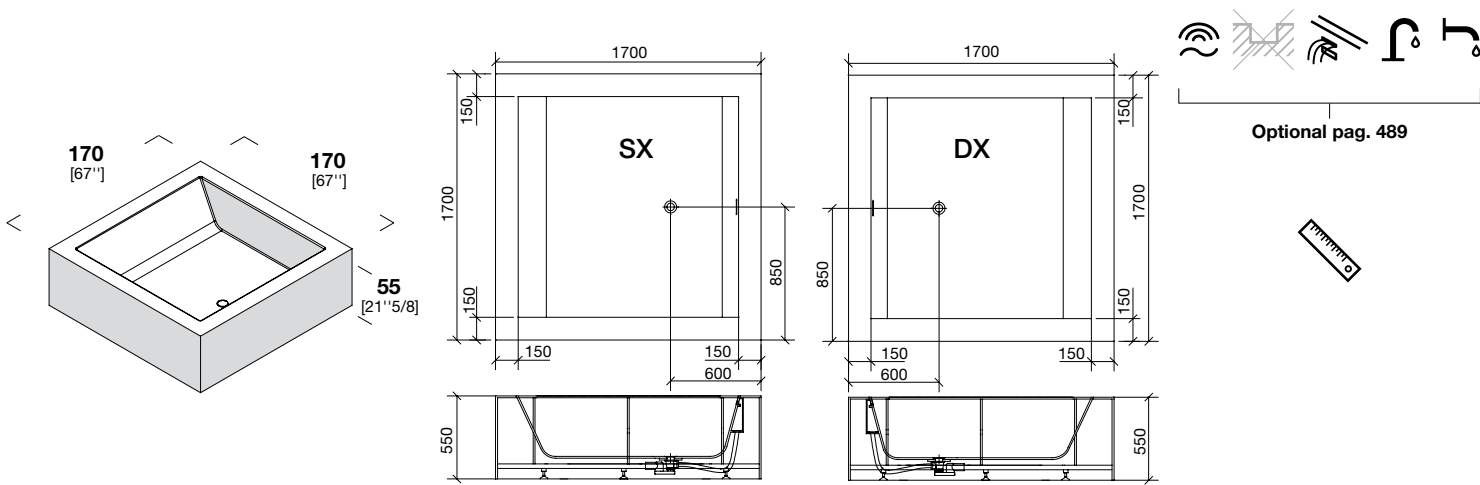


Centro stanza - Freestanding
 Freistehend - llöt
 Independiente - Напольная



Nicchia - Niche
 Nische - Niche
 Nicho - Ниша

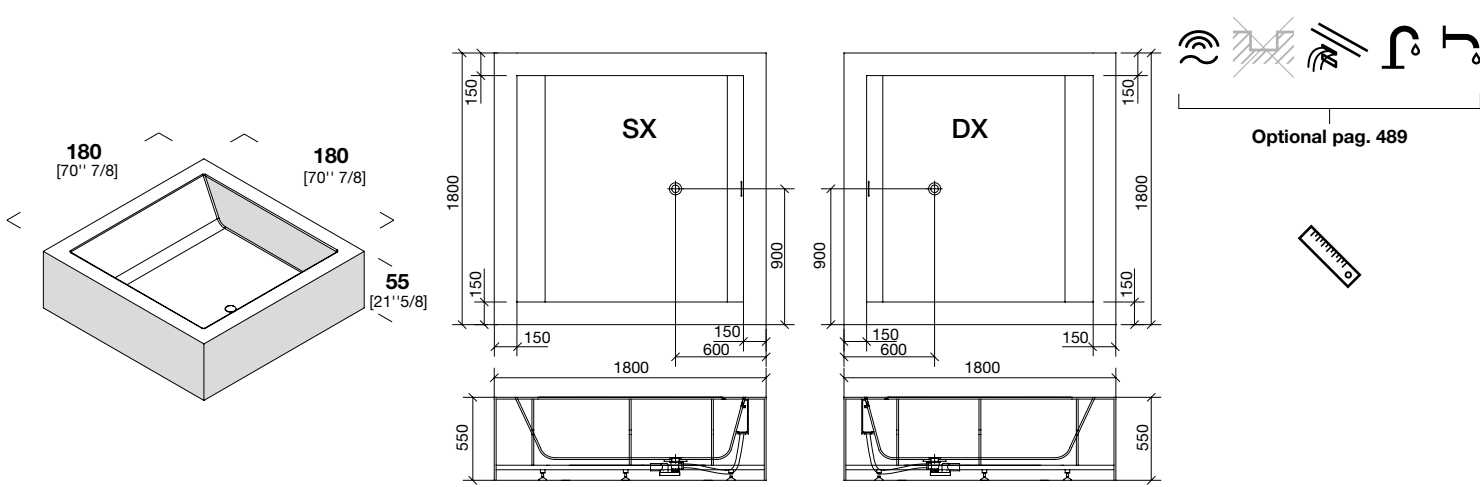
170 x 170 cm [67" x 67"] **SX / DX** **Capacità** Capacity - Fassungsvermögen **594** Kg 231,3 Kg 291,3 M³ 2,3



COD.	CORIAN GLACIER WHITE
26UN3073	9.818
26UN4073	9.818
26UN2073	10.222
26UN1073	10.626

COD.	CORIAN GLACIER WHITE
26UN3075	9.818
26UN4075	9.818
26UN2075	10.222
26UN1075	10.626

180 x 180 cm [70" 7/8 x 70" 7/8] **SX / DX** **Capacità** Capacity - Fassungsvermögen **690** Kg 247 Kg 307 M³ 2,6



COD.	CORIAN GLACIER WHITE
26UN3072	10.337
26UN4072	10.337
26UN2072	10.742
26UN1072	11.146

COD.	CORIAN GLACIER WHITE
26UN3070	10.337
26UN4070	10.337
26UN2070	10.742
26UN1070	11.146

LEGENDA
 Key - Legende
 Légende - Leyenda
 Условные обозначения

POSIZIONE TESTA - Head position
 Kopfposition - Position de la tête
 Cabeza a - Положение головы

Angolo SX - Left corner
 Ecke links - Angle gauche
 Angulo izquierdo - Левоугольная

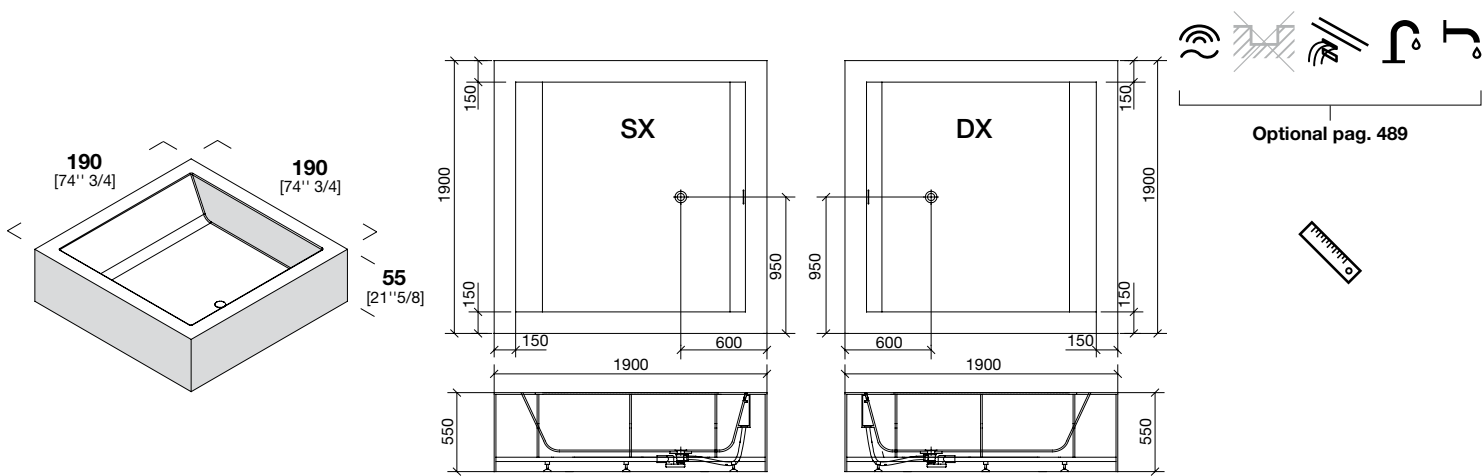
Angolo DX - Right corner
 Ecke rechts - Angle droit
 Angulo derecho - Правоугольная

Parete - Wall
 Wand - Paroi
 Pared - Пристенная

Centro stanza - Freestanding
 Freistehend - Илёт
 Independiente - Напольная

Nicchia - Niche
 Nische - Niche
 Nicho - Ниша

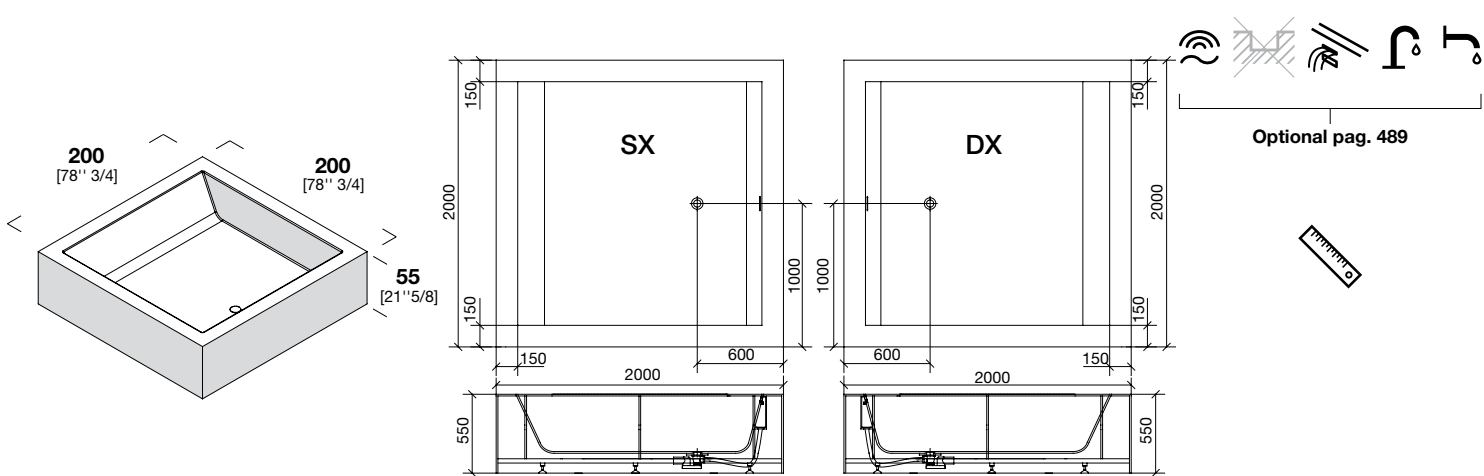
190 x 190 cm [74" 3/4 x 74" 3/4] **SX / DX** **Capacità** 789
 Capacity - Fassungsvermögen 267 327 2,9
 Capacité - Capacidad - ёмкость



	COD.	CORIAN GLACIER WHITE
	26UN3059	10.742
	26UN4059	10.742
	26UN2059	11.204
	26UN1059	11.666

	COD.	CORIAN GLACIER WHITE
	26UN3061	10.742
	26UN4061	10.742
	26UN2061	11.204
	26UN1061	11.666

200 x 200 cm [78" 3/4 x 78" 3/4] **SX / DX** **Capacità** 896
 Capacity - Fassungsvermögen 284 344 3,1
 Capacité - Capacidad - ёмкость



	COD.	CORIAN GLACIER WHITE
	26UN3074	11.319
	26UN4074	11.319
	26UN2074	11.781
	26UN1074	12.243

	COD.	CORIAN GLACIER WHITE
	26UN3076	11.319
	26UN4076	11.319
	26UN2076	11.781
	26UN1076	12.243

LEGENDA
 Key - Legende
 Légende - Leyenda
 Условные обозначения

POSIZIONE TESTA - Head position
 Kopfposition - Position de la tête
 Cabeza a - Положение головы

Angolo SX - Left corner
 Ecke links - Angle gauche
 Angulo izquierdo - Левоугольная

Angolo DX - Right corner
 Ecke rechts - Angle droit
 Angulo derecho - Правоугольная

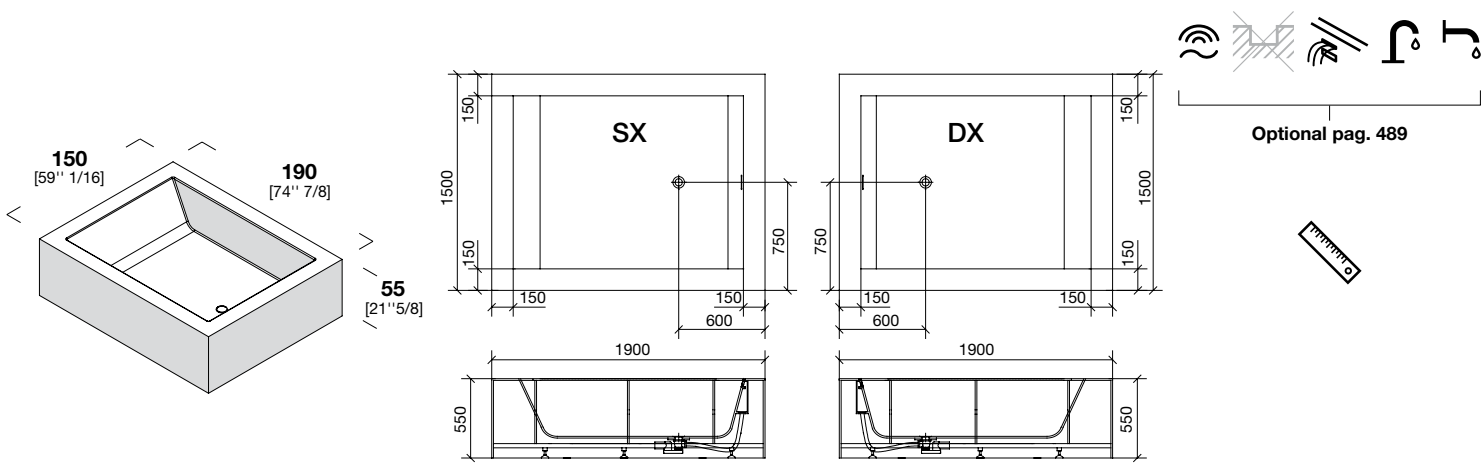
Parete - Wall
 Wand - Pared
 Pared - Пристенная

Centro stanza - Freestanding
 Freistehend - llöt
 Independiente - Напольная

Nicchia - Niche
 Nische - Niche
 Nicho - Ниша

190 x 150 cm [74" 7/8 x 59" 1/16] **SX / DX** **Capacità** Capacity - Fassungsvermögen **593**
 Capacidad - ёмкость

232 **292** **2,3**

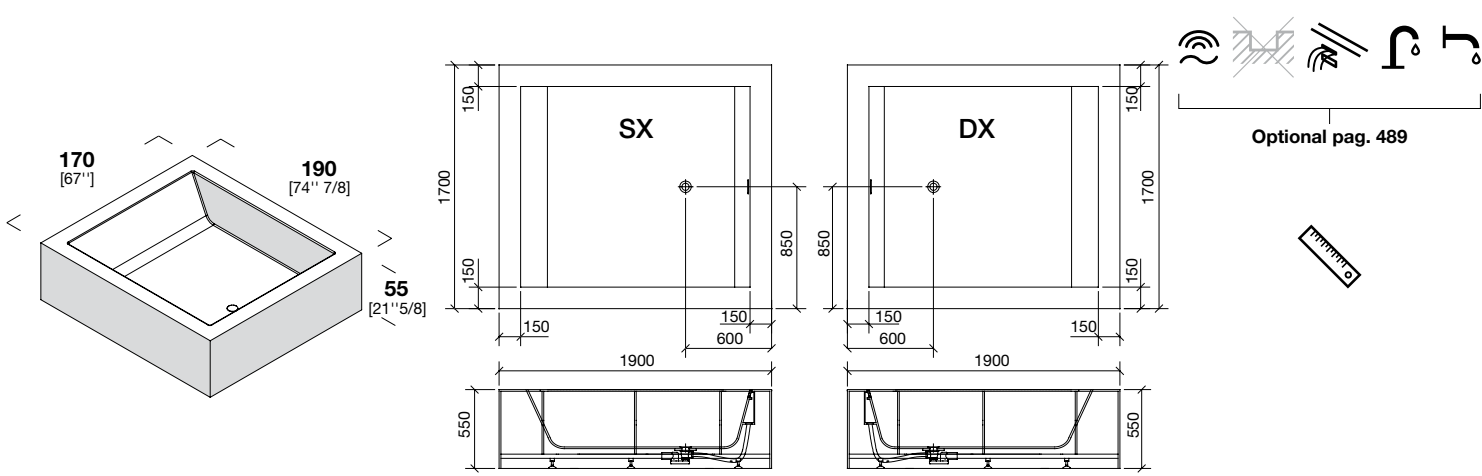


	COD.	CORIAN GLACIER WHITE
	26UN3053	10.049
	26UN4053	10.049
	26UN2053	10.453
	26UN1053	10.915

	COD.	CORIAN GLACIER WHITE
	26UN3051	10.049
	26UN4051	10.049
	26UN2051	10.453
	26UN1051	10.915

190 x 170 cm [74" 7/8 x 67"] **SX / DX** **Capacità** Capacity - Fassungsvermögen **690**
 Capacidad - ёмкость

250 **310** **2,60**



	COD.	CORIAN GLACIER WHITE
	26UN3063	10.337
	26UN4063	10.337
	26UN2063	10.742
	26UN1063	11.146

	COD.	CORIAN GLACIER WHITE
	26UN3065	10.337
	26UN4065	10.337
	26UN2065	10.742
	26UN1065	11.146

LEGENDA
 Key - Legende
 Légende - Leyenda
 Условные обозначения

POSIZIONE TESTA - Head position
 Kopfposition - Position de la tête
 Cabeza a - Положение головы

Angolo SX - Left corner
 Ecke links - Angle gauche
 Angulo izquierdo - Левоугольная

Angolo DX - Right corner
 Ecke rechts - Angle droit
 Angulo derecho - Правоугольная

Parete - Wall
 Wand - Paroi
 Pared - Пристенная

Centro stanza - Freestanding
 Freistehend - Илёт
 Independiente - Напольная

Nicchia - Niche
 Nische - Niche
 Nicho - Ниша

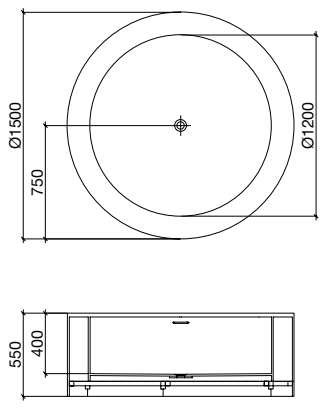
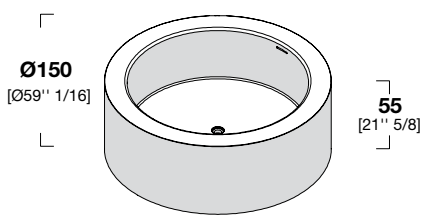
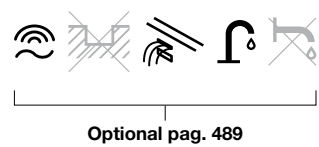
UNICO ROTONDA MAXI

Design Rexa Design Studio

Vasca assemblata in CORIAN - Troppo pieno interno - Sifone e piletta up-down compresa - Piedini regolabili - Spigoli interni arrotondati
 Assembled bathtub in CORIAN - internal overflow - with trap and drain system - adjustable feet, round edge inside
 Zusammenbaue Badewanne aus CORIAN - Innere Ablaufgarnitur - Siphon und Abfluss up-down inklusiv - Regulierbarer Füßen, rundete innere Kante.
 Baignoire assemblée en CORIAN - Trop-plein interne - avec siphon et vidage up-down - Pieds réglables - Arêtes internes arrondis
 Bañera ensamblada en CORIAN Desagüe interno - sifón y válvula de desagüe up-down incluidos
 ванна собранная на каркасе из CORIAN . Устройство слива-перелива. Сифон и донный клапан up-down. Регулируемые ножки . Закруглённые внутренние углы

Ø 150 cm [59" 1/16] **Capacità** Capacity - Fassungsvermögen **390** Capacité - Capacidad - ёмкость

187 Kg 240 Kg 1,8 M³

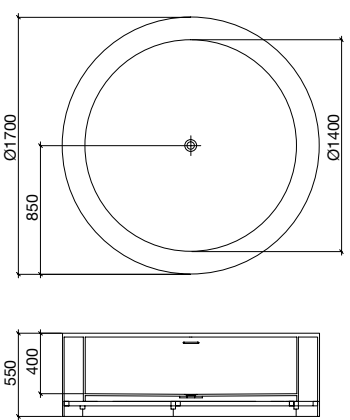
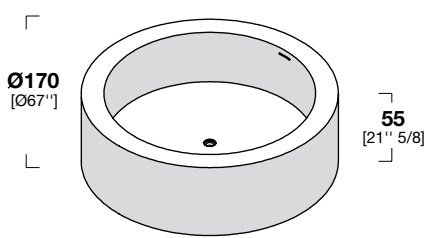
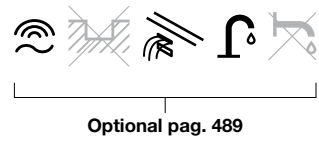


COD.	CORIAN		
	CORIAN GLACIER WHITE	LACCATO LACQUERED SOFT TOUCH	ARGILLA CLAY
26UT1057	8.778	9.760	10.487

Finitura Laccato Soft Touch e Argilla solo esterno
 Soft Touch lacquer and clay finish only for external side
 Soft Touch-Lack und Lehm- Ausführung nur für Außenseite
 Laqué Soft Touch et finition en argile uniquement pour le côté extérieur
 Laqueado Soft Touch y acabado de arcilla sólo para el lado externo
 Отделка лак Soft Touch и покрытие из глины только для внешней стороны

Ø 170 cm [67"] **Capacità** Capacity - Fassungsvermögen **531** Capacité - Capacidad - ёмкость

214 Kg 274 Kg 2,3 M³



COD.	CORIAN		
	CORIAN GLACIER WHITE	LACCATO LACQUERED SOFT TOUCH	ARGILLA CLAY
26UT1061	10.395	11.435	12.243

Finitura Laccato Soft Touch e Argilla solo esterno
 Soft Touch lacquer and clay finish only for external side
 Soft Touch-Lack und Lehm- Ausführung nur für Außenseite
 Laqué Soft Touch et finition en argile uniquement pour le côté extérieur
 Laqueado Soft Touch y acabado de arcilla sólo para el lado externo
 Отделка лак Soft Touch и покрытие из глины только для внешней стороны

LEGENDA
 Key - Legende
 Légende - Leyenda
 Условные обозначения

Centro stanza - Freestanding
 Freistehend - Илёт
 Independiente - Напольная

R1 MAXI

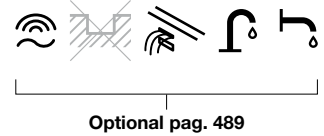
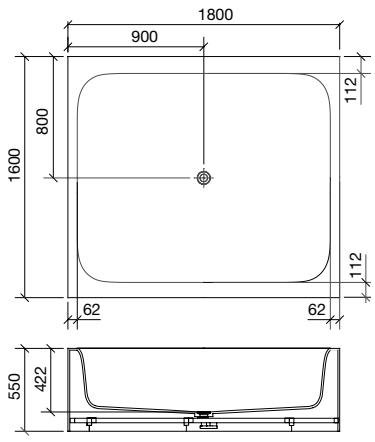
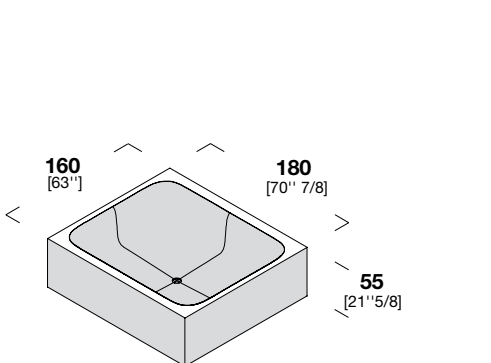
Design **Monica Graffeo**

Vasca assemblata in CORIAN - Troppo pieno interno - Sifone e piletta up-down compresa - Piedini regolabili - Spigoli interni arrotondati
 Assembled bathtub in CORIAN - internal overflow - with trap and drain system - adjustable feet, round edge inside
 Zusammenbaue Badewanne aus CORIAN - Innere Ablaufgarnitur - Siphon und Abfluss up-down inklusiv - Regulierbarer Füßen, rundete innere Kante.
 Baignoire assemblée en CORIAN - Trop-plein interne - avec siphon et vidage up-down - Pieds réglables - Arêtes internes arrondis
 Bañera ensamblada en CORIAN Desagüe interno - sifón y válvula de desagüe up-down incluidos
 ванна собранная на каркасе из CORIAN . Устройство слива-перелива. Сифон и донный клапан up-down. Регулируемые ножки . Закруглённые внутренние углы

180 x 160 cm [70" 7/8 x 63"]

Capacità
 Capacity - Fassungsvermögen **680**
 Capacité - Capacidad - ёмкость

203,6 Kg **263,6** Kg **2,3** M³

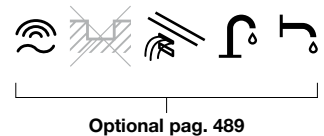
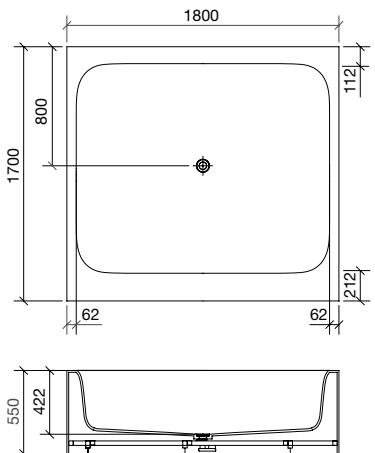
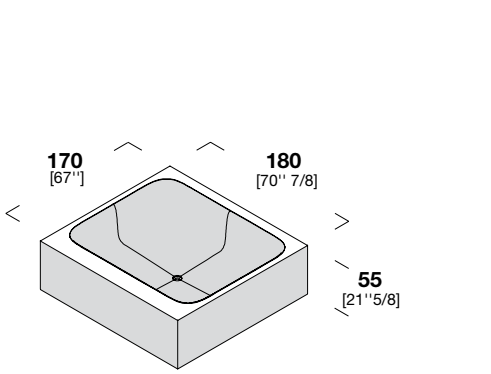


	COD.	CORIAN GLACIER WHITE
	26R13092	10.364
	26R14092	10.364
	26R12092	10.750
	26R11092	11.246

180 x 170 cm [70" 7/8 x 67"]

Capacità
 Capacity - Fassungsvermögen **680**
 Capacité - Capacidad - ёмкость

211 Kg **271** Kg **2,5** M³



	COD.	CORIAN GLACIER WHITE
	26R13093	10.529
	26R14093	10.529
	26R12093	10.915
	26R11093	11.411

LEGENDA
 Key - Legende
 Légende - Leyenda
 Условные обозначения

POSIZIONE TESTA - Head position
 Kopfposition - Position de la tête
 Cabeza a - Положение головы

Angolo SX - Left corner
 Ecke links - Angle gauche
 Angulo izquierdo - Левоугольная

Angolo DX - Right corner
 Ecke rechts - Angle droit
 Angulo derecho - Правоугольная

Parete - Wall
 Wand - Paroi
 Pared - Пристенная

Centro stanza - Freestanding
 Freistehend - Илёт
 Independiente - Напольная

Nicchia - Niche
 Nische - Niche
 Nicho - Ниша

R1 MAXI

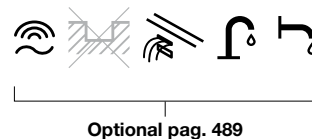
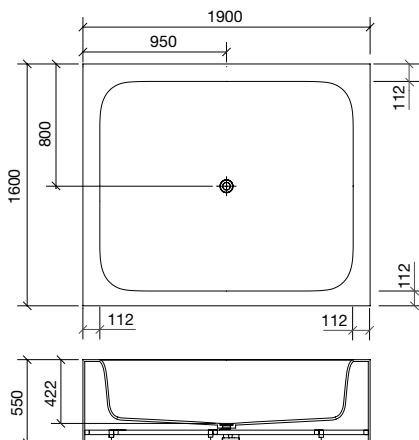
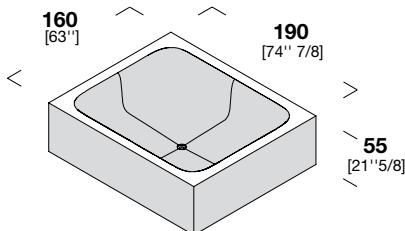
Design **Monica Graffeo**

Vasca assemblata in CORIAN - Troppo pieno interno - Sifone e piletta up-down compresa - Piedini regolabili - Spigoli interni arrotondati
 Assembled bathtub in CORIAN - internal overflow - with trap and drain system - adjustable feet, round edge inside
 Zusammenbaue Badewanne aus CORIAN - Innere Ablaufgarnitur - Siphon und Abfluss up-down inklusiv - Regulierbarer Füßen, rundete innere Kante.
 Baignoire assemblée en CORIAN - Trop-plein interne - avec siphon et vidage up-down - Pieds réglables - Arêtes internes arrondis
 Bañera ensamblada en CORIAN Desagüe interno - sifón y válvula de desagüe up-down incluidos
 ванна собранная на каркасе из CORIAN . Устройство слива-перелива. Сифон и донный клапан up-down. Регулируемые ножки . Закруглённые внутренние углы

190 x 160 cm [74" 7/8 x 63"]

Capacità
 Capacity - Fassungsvermögen **680**
 Capacité - Capacidad - ёмкость

211,4 Kg
271,4 Kg
2,5 M³

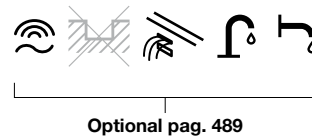
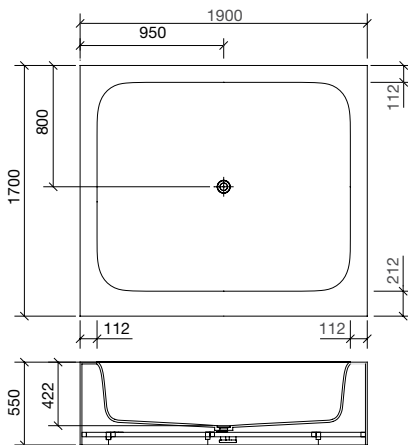
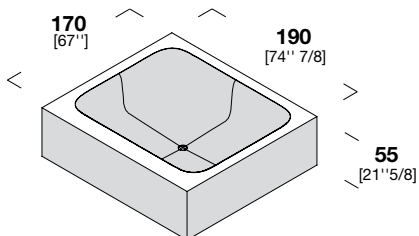


	COD.	CORIAN GLACIER WHITE
	26R13062	10.529
	26R14062	10.529
	26R12062	10.915
	26R11062	11.411

190 x 170 cm [74" 7/8 x 67"]

Capacità
 Capacity - Fassungsvermögen **680**
 Capacité - Capacidad - ёмкость

220 Kg
280 Kg
2,6 M³



	COD.	CORIAN GLACIER WHITE
	26R13063	10.640
	26R14063	10.640
	26R12063	11.025
	26R11063	11.522

LEGENDA
 Key - Legende
 Légende - Leyenda
 Условные обозначения

POSIZIONE TESTA - Head position
 Kopfposition - Position de la tête
 Cabeza a - Положение головы



Angolo SX - Left corner
 Ecke links - Angle gauche
 Ángulo izquierdo - Левоугольная

Angolo DX - Right corner
 Ecke rechts - Angle droit
 Ángulo derecho - Правоугольная

Parete - Wall
 Wand - Pared
 Pared - Пристенная

Centro stanza - Freestanding
 Freistehend - llöt
 Independiente - Напольная

Nicchia - Niche
 Nische - Niche
 Nicho - Ниша

Vasche doccia

Bathtub shower - Duschbadewanne

Baignoire-douche - Bañera ducha

Душевая



P 446 Unico




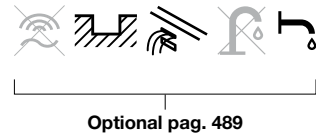
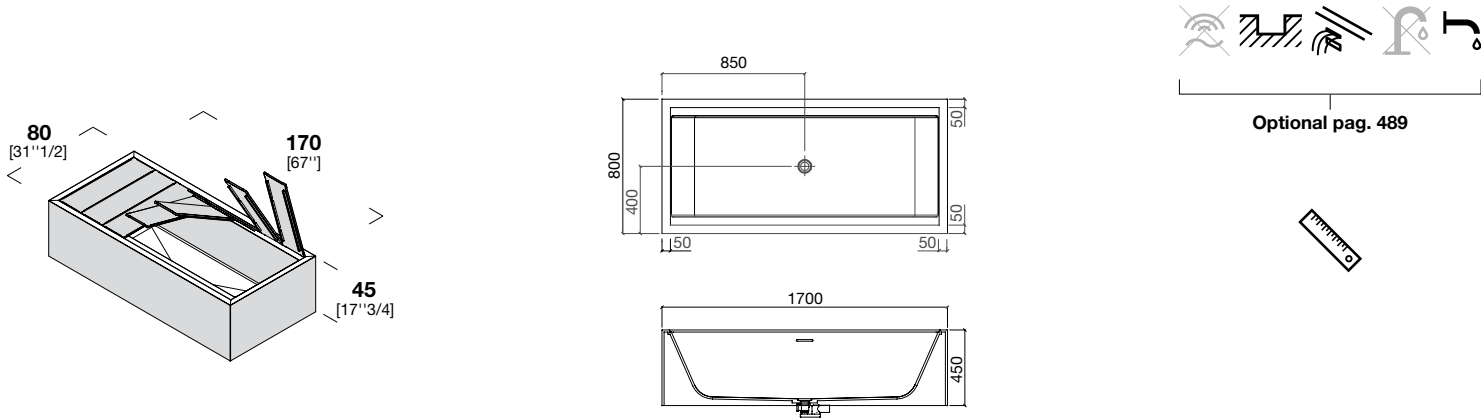
P 452 Unico semincasso | semi-recessed

UNICO VASCA DOCCIA




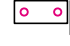

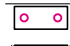


Design Rexa Design Studio


Vasca assemblata in Corian, troppo pieno interno, sifone e piletta up-down compreso. Spigoli interni arrotondati. Doghe HPL Polaris.
 Assembled bathtub in Corian, internal overflow, trap and drain system included. Round edge inside. Shower tray slats HPL Polaris.
 Aufgebaute Badewanne aus Corian, innere Ablaufgarnitur, Siphon und Abfluss up-down inklusiv. Abgerundete innere Kante. Latten aus HPL Polaris.
 Baignoire assemblée en Corian, trop-plein interne, avec siphon et vidage up-down. Arêtes internes arrondis. Lattes en HPL Polaris.
 Bañera ensamblada en Corian, desagüe interno, sifón y válvula de desagüe up-down incluidos. Esquinas internas redondeadas. Paneles de plato ducha HPL Polaris.
 Ванна, собранная на каркасе из Corian, устройство слива-перелива, сифон и донный клапан up-down. Закруглённые внутренние углы. Душевой настил клепок из HPL Polaris.

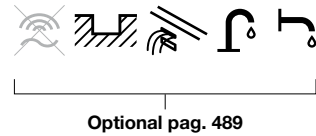
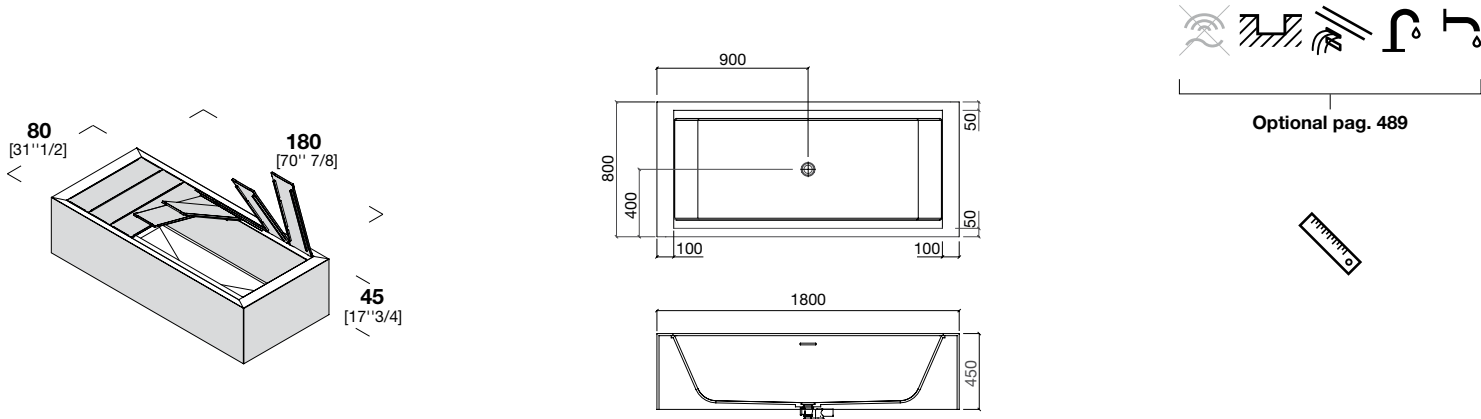
170 x 80 cm [67" x 31" 1/2] **H. 45** **Capacità** Capacity - Fassungsvermögen **276** 






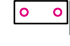

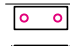


Doghe: POLARIS
 Slats
 Latten
 Lattes
 Paneles
 Ламели

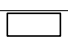
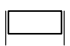


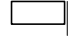
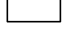
COD.	CORIAN		
	GLACIER WHITE	BONE SILVER GRAY	CLAY DEEP NOCTURNE
  27VD3041	6.577	7.235	8.085
  27VD4041	6.577	7.235	8.085
  27VD2041	6.714	7.388	8.267
  27VD5041	6.430	7.076	7.915

180 x 80 cm [70" 7/8 x 31" 1/2] **H. 45** **Capacità** Capacity - Fassungsvermögen **276** 



Doghe: POLARIS
 Slats
 Latten
 Lattes
 Paneles
 Ламели

COD.	CORIAN		
	GLACIER WHITE	BONE SILVER GRAY	CLAY DEEP NOCTURNE
  27VD3042	6.577	7.235	8.108
  27VD4042	6.577	7.235	8.108
  27VD2042	6.714	7.394	8.278
  27VD5042	6.430	7.088	7.938

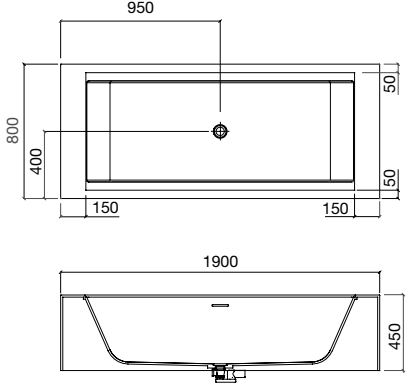
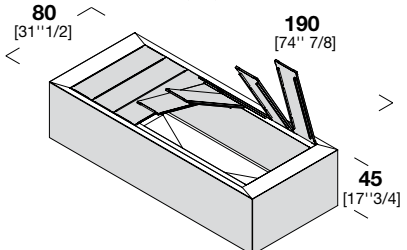
LEGENDA Key - Legende Légende - Leyenda Условные обозначения	POSIZIONE TESTA - Head position Kopfposition - Position de la tête Cabeza a - Положение головы	 Angolo SX - Left corner Ecke links - Angle gauche Ángulo izquierdo - Левоугольная	 Parete - Wall Wand - Paroi Pared - Пристенная	 Nicchia - Niche Nische - Niche Nicho - Ниша
	 	 Angolo DX - Right corner Ecke rechts - Angle droit Ángulo derecho - Правоугольная	 Centro stanza - Freestanding Freistehend - llot Independiente - Напольная	

UNICO VASCA DOCCIA

Design Rexa Design Studio

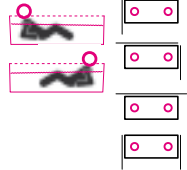
Vasca assemblata in Corian, troppo pieno interno, sifone e piletta up-down compreso. Spigoli interni arrotondati. Doghe HPL Polaris.
 Assembled bathtub in Corian, internal overflow, trap and drain system included. Round edge inside. Shower tray slats HPL Polaris.
 Aufgebaute Badewanne aus Corian, innere Ablaufgarnitur, Siphon und Abfluss up-down inklusiv. Abgerundete innere Kante. Latten aus HPL Polaris.
 Baignoire assemblée en Corian, trop-plein interne, avec siphon et vidage up-down. Arêtes internes arrondies. Lattes en HPL Polaris.
 Bañera ensamblada en Corian, desagüe interno, sifón y válvula de desagüe up-down incluidos. Esquinas internas redondeadas. Paneles de plato ducha HPL Polaris.
 Ванна, собранная на каркасе из Corian, устройство слива-перелива, сифон и дренажный клапан up-down. Закруглённые внутренние углы. Душевой настил клепами из HPL Polaris.

190 x 80 cm [74" 7/8 x 31" 1/2] **H. 45** **Capacità** Capacity - Fassungsvermögen **276** **185** **245** **1,5**



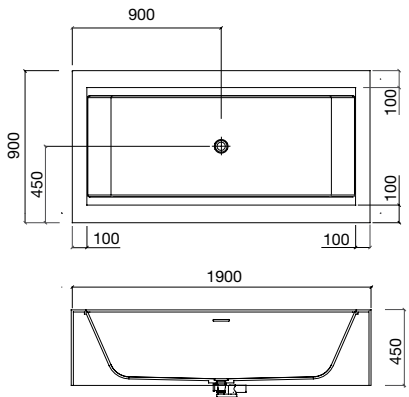
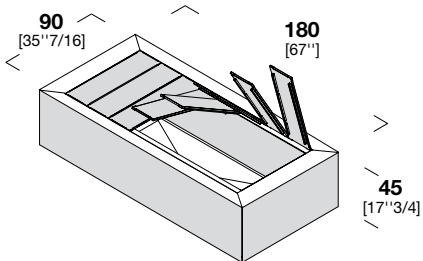
Optional pag. 489

Doghe: POLARIS
 Slats
 Latten
 Lattes
 Paneles
 Ламели



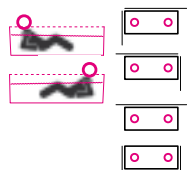
COD.	CORIAN		
	GLACIER WHITE	BONE SILVER GRAY	CLAY DEEP NOCTURNE
27VD3043	6.691	7.359	8.230
27VD4043	6.691	7.359	8.230
27VD2043	6.831	7.515	8.403
27VD5043	6.550	7.204	8.056

180 x 90 cm [70" 7/8 x 35" 7/16] **H. 45** **Capacità** Capacity - Fassungsvermögen **276** **185** **245** **1,5**



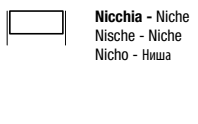
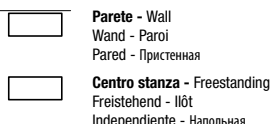
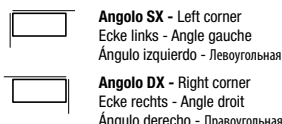
Optional pag. 489

Doghe: POLARIS
 Slats
 Latten
 Lattes
 Paneles
 Ламели



COD.	CORIAN		
	GLACIER WHITE	BONE SILVER GRAY	CLAY DEEP NOCTURNE
27VD3044	6.622	7.281	8.131
27VD4044	6.622	7.281	8.131
27VD2044	6.759	7.433	8.312
27VD5044	6.475	7.121	7.961

LEGENDA
 Key - Legende
 Légende - Leyenda
 Условные обозначения



UNICO VASCA DOCCIA

Design Rexa Design Studio

Vasca assemblata in Corian, troppo pieno interno, sifone e piletta up-down compreso. Spigoli interni arrotondati. Doghe HPL Polaris.
 Assembled bathtub in Corian, internal overflow, trap and drain system included. Round edge inside. Shower tray slats HPL Polaris.
 Aufgebaute Badewanne aus Corian, innere Ablaufgarnitur, Siphon und Abfluss up-down inklusiv. Abgerundete innere Kante. Latten aus HPL Polaris.
 Baignoire assemblée en Corian, trop-plein interne, avec siphon et vidage up-down. Arêtes internes arrondis. Lattes en HPL Polaris.
 Bañera ensamblada en Corian, desagüe interno, sifón y válvula de desagüe up-down incluidos. Esquinas internas redondeadas. Paneles de plato ducha HPL Polaris.
 Ванна, собранная на каркасе из Corian, устройство слива-перелива, сифон и дренажный клапан up-down. Закруглённые внутренние углы. Душевой настил клепами из HPL Polaris.

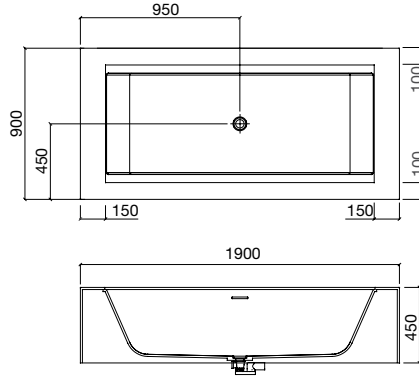
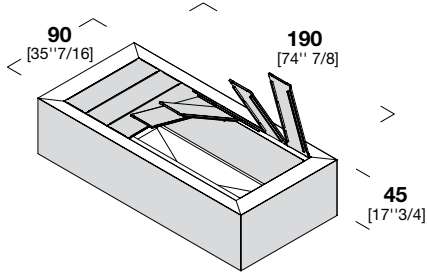
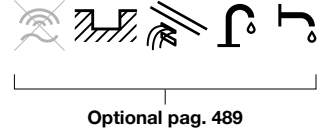
190 x 90 cm [74" 7/8 x 35" 7/16]

H. 45

Capacità
 Capacity - Fassungsvermögen
 Capacité - Capacidad - ёмкость

276

185
 245
 1,5



Doghe: POLARIS

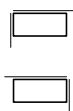
Slats
 Latten
 Lattes
 Paneles
 Ламели



COD.	CORIAN		
	GLACIER WHITE	BONE SILVER GRAY	CLAY DEEP NOCTURNE
27VD3053	6.736	7.410	8.285
27VD4053	6.736	7.410	8.285
27VD2053	6.876	7.565	8.459
27VD5053	6.595	7.254	8.111

LEGENDA
 Key - Legende
 Légende - Leyenda
 Условные обозначения

POSIZIONE TESTA - Head position
 Kopfposition - Position de la tête
 Cabeza a - Положение головы



Angolo SX - Left corner
 Ecke links - Angle gauche
 Ángulo izquierdo - Левоугольная

Angolo DX - Right corner
 Ecke rechts - Angle droit
 Ángulo derecho - Правоугольная



Parete - Wall
 Wand - Pared
 Pared - Пристенная

Centro stanza - Freestanding
 Freistehend - llöt
 Independiente - Напольная



Nicchia - Niche
 Nische - Niche
 Nicho - Ниша

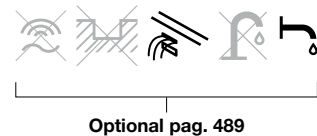
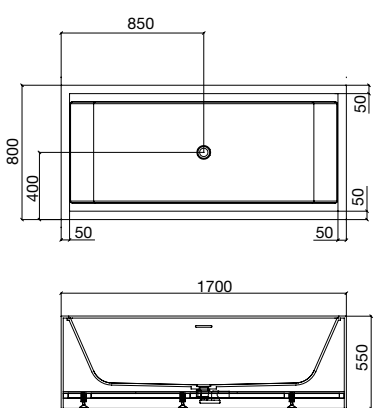
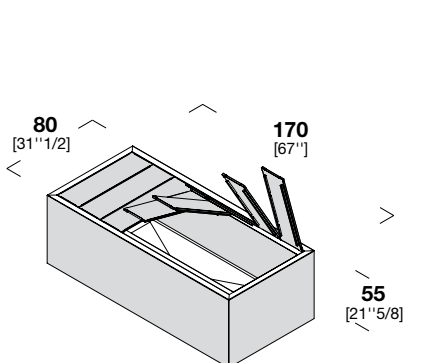
UNICO VASCA DOCCIA

Design Rexa Design Studio

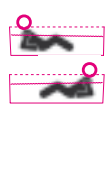
Vasca assemblata in Corian, troppo pieno interno, sifone e piletta up-down compreso. Piedini regolabili, spigoli interni arrotondati. Doghe HPL Polaris. Assembled bathtub in Corian, internal overflow, trap and drain system included. Adjustable feet, round edge inside. Shower tray slats HPL Polaris. Aufgebaute Badewanne aus Corian, innere Ablaufgarnitur, Siphon und Abfluss up-down inklusiv. Regulierbare Füßen, abgerundete innere Kante. Latten aus HPL Polaris. Baignoire assemblée en Corian, trop-plein interne, avec siphon et vidage up-down. Pieds réglables, arêtes internes arrondis. Lattes en HPL Polaris. Bañera ensamblada en Corian, desagüe interno, sifón y válvula de desagüe up-down incluidos. Pies ajustables, esquinas internas redondeadas. Paneles de plato ducha HPL Polaris. Ванна, собранная на каркасе из Corian, устройство слива-перелива, сифон и донный клапан up-down. Регулируемые ножки, закруглённые внутренние углы. Душевой настил клепами из HPL Polaris.

170 x 80 cm [67" x 31" 1/2] **H. 55** **Capacità** Capacity - Fassungsvermögen **276** **Capacité - Capacidad - ёмкость**

185 **245** **1,5**



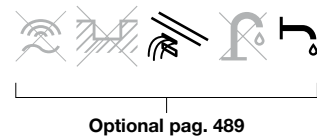
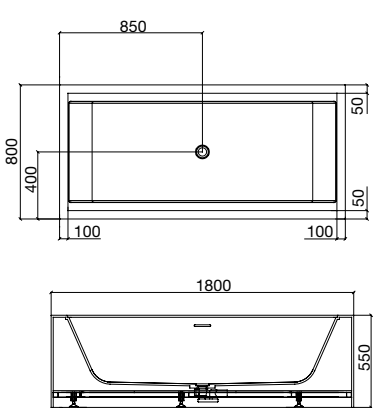
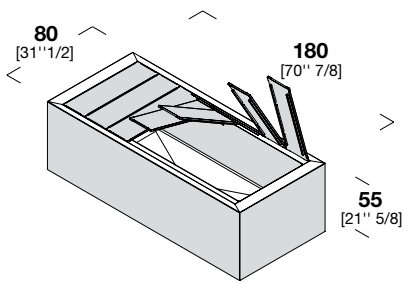
Doghe: POLARIS
Slats
Latten
Lattes
Paneles
Ламели



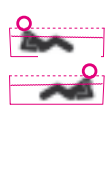
COD.	CORIAN		
	GLACIER WHITE	BONE SILVER GRAY	CLAY DEEP NOCTURNE
27VD3021	6.941	7.635	8.537
27VD4021	6.941	7.635	8.537
27VD2021	7.113	7.824	8.748
27VD5021	6.767	7.445	8.324

180 x 80 cm [70" 7/8 x 31" 1/2] **H. 55** **Capacità** Capacity - Fassungsvermögen **276** **Capacité - Capacidad - ёмкость**

185 **245** **1,5**



Doghe: POLARIS
Slats
Latten
Lattes
Paneles
Ламели



COD.	CORIAN		
	GLACIER WHITE	BONE SILVER GRAY	CLAY DEEP NOCTURNE
27VD3022	7.031	7.734	8.648
27VD4022	7.031	7.734	8.648
27VD2022	7.203	7.923	8.860
27VD5022	6.859	7.544	8.436

LEGENDA
Key - Legende
Légende - Leyenda
Условные обозначения

POSIZIONE TESTA - Head position
Kopfposition - Position de la tête
Cabeza a - Положение головы

Angolo SX - Left corner
Ecke links - Angle gauche
Angulo izquierdo - Левоугольная

Angolo DX - Right corner
Ecke rechts - Angle droit
Angulo derecho - Правоугольная

Parete - Wall
Wand - Paroi
Pared - Пристенная

Centro stanza - Freestanding
Freistehend - Илёт
Independiente - Напольная

Nichia - Niche
Nische - Niche
Nicho - Ниша

UNICO VASCA DOCCIA

Design Rexa Design Studio

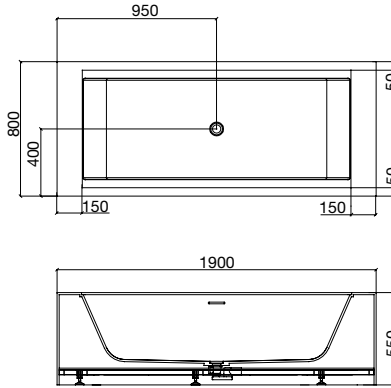
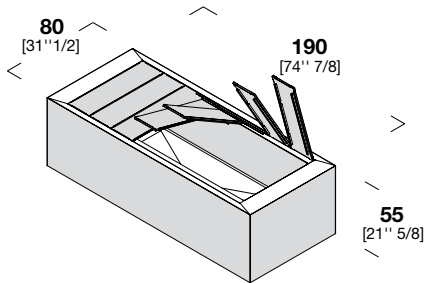
Vasca assemblata in Corian, troppo pieno interno, sifone e piletta up-down compreso. Piedini regolabili, spigoli interni arrotondati. Doghe HPL Polaris. Assembled bathtub in Corian, internal overflow, trap and drain system included. Adjustable feet, round edge inside. Shower tray slats in HPL Polaris. Aufgebaute Badewanne aus Corian, innere Ablaufgarnitur, Siphon und Abfluss up-down inklusiv. Regulierbare Füßen, abgerundete innere Kante. Latten aus HPL Polaris. Baignoire assemblée en Corian, trop-plein interne, avec siphon et vidage up-down. Pieds réglables, arêtes internes arrondies. Lattes en HPL Polaris. Bañera ensamblada en Corian, desagüe interno, sifón y válvula de desagüe up-down incluidos. Pies ajustables, esquinas internas redondeadas. Paneles de plato ducha en HPL Polaris. Ванна, собранная на каркасе из Corian, устройство слива-перелива, сифон и дренажный клапан up-down. Регулируемые ножки, закруглённые внутренние углы. Душевой настил клепами из HPL Polaris.

190 x 80 cm [74" 7/8 x 31" 1/2]

H. 55

Capacità
Capacity - Fassungsvermögen
Capacité - Capacidad - ёмкость

276



Optional pag. 489



Doghe: POLARIS

Slats
Latten
Lattes
Paneles
Ламели



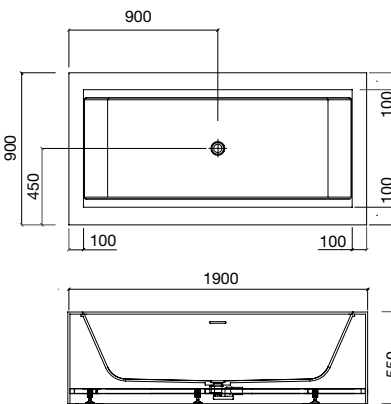
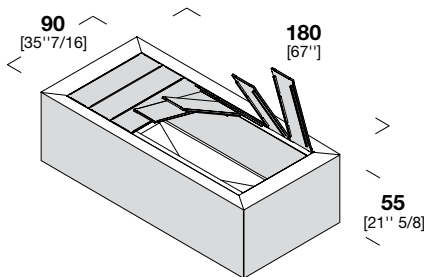
COD.	CORIAN		
	GLACIER WHITE	BONE SILVER GRAY	CLAY DEEP NOCTURNE
27VD3023	7.054	7.758	8.676
27VD4023	7.054	7.758	8.676
27VD2023	7.226	7.949	8.887
27VD5023	6.881	7.569	8.464

180 x 90 cm [70" 7/8 x 35" 7/16]

H. 55

Capacità
Capacity - Fassungsvermögen
Capacité - Capacidad - ёмкость

276

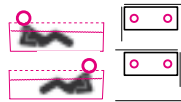


Optional pag. 489



Doghe: POLARIS

Slats
Latten
Lattes
Paneles
Ламели



COD.	CORIAN		
	GLACIER WHITE	BONE SILVER GRAY	CLAY DEEP NOCTURNE
27VD3024	7.121	7.825	8.742
27VD4024	7.121	7.825	8.742
27VD2024	7.294	8.014	8.950
27VD5024	6.949	7.636	8.527

LEGENDA

Key - Legende
Légende - Leyenda
Условные обозначения

POSIZIONE TESTA - Head position
Kopfposition - Position de la tête
Cabeza a - Положение головы



Angolo SX - Left corner
Ecke links - Angle gauche
Ángulo izquierdo - Левоугольная



Angolo DX - Right corner
Ecke rechts - Angle droit
Ángulo derecho - Правоугольная



Parete - Wall
Wand - Pared
Pared - Пристенная



Centro stanza - Freestanding
Freistehend - lliöt
Independiente - Напольная



Nicchia - Niche
Nische - Niche
Nicho - Ниша

UNICO VASCA DOCCIA

Design Rexa Design Studio

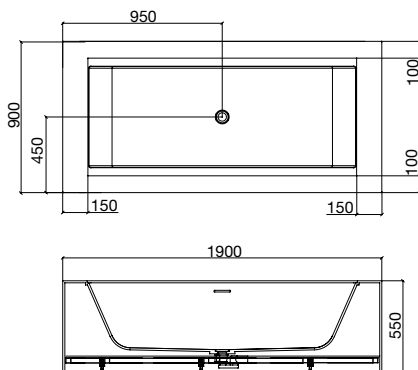
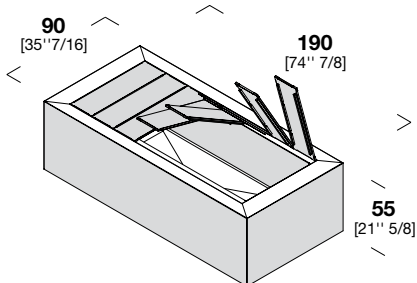
Vasca assemblata in Corian, troppo pieno interno, sifone e piletta up-down compreso. Piedini regolabili, spigoli interni arrotondati. Doghe HPL Polaris.
 Assembled bathtub in Corian, internal overflow, trap and drain system included. Adjustable feet, round edge inside. Shower tray slats in HPL Polaris.
 Aufgebaute Badewanne aus Corian, innere Ablaufgarnitur, Siphon und Abfluss up-down inklusiv. Regulierbare Füßen, abgerundete innere Kante. Latten aus HPL Polaris.
 Baignoire assemblée en Corian, trop-plein interne, avec siphon et vidage up-down. Pieds réglables, arêtes internes arrondis. Lattes en HPL Polaris.
 Bañera ensamblada en Corian, desagüe interno, sifón y válvula de desagüe up-down incluidos. Pies ajustables, esquinas internas redondeadas. Paneles de plato ducha en HPL Polaris.
 Ванна, собранная на каркасе из Corian, устройство слива-перелива, сифон и донный клапан up-down. Регулируемые ножки, закруглённые внутренние углы. Душевой настил клепами из HPL Polaris.

190 x 90 cm [74" 7/8 x 35" 7/16]

H. 55

Capacità
 Capacity - Fassungsvermögen 276
 Capacité - Capacidad - ёмкость

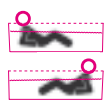
Kg 185
 Kg 245
 M³ 1,5



Optional pag. 489

Doghe: POLARIS

Slats
 Latten
 Lattes
 Paneles
 Ламели



COD.	CORIAN		
	GLACIER WHITE	BONE SILVER GRAY	CLAY DEEP NOCTURNE
27VD3033	7.088	7.796	8.718
27VD4033	7.088	7.796	8.718
27VD2033	7.282	8.009	8.957
27VD5033	6.893	7.583	8.479

LEGENDA
 Key - Legende
 Légende - Leyenda
 Условные обозначения

POSIZIONE TESTA - Head position
 Kopfposition - Position de la tête
 Cabeza a - Положение головы



Angolo SX - Left corner
 Ecke links - Angle gauche
 Angulo izquierdo - Левоугольная



Angolo DX - Right corner
 Ecke rechts - Angle droit
 Angulo derecho - Правоугольная



Parete - Wall
 Wand - Paroi
 Pared - Пристенная



Centro stanza - Freestanding
 Freistehend - Илёт
 Independiente - Напольная



Nicchia - Niche
 Nische - Niche
 Nicho - Ниша

UNICO VASCA DOCCIA SEMINCASSO

Design Rexa Design Studio

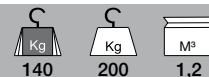
Vasca assemblata in Corian, troppo pieno interno, sifone e piletta up-down compreso. Piedini regolabili, spigoli interni arrotondati. Doghe HPL Polaris. Assembled bathtub in Corian, internal overflow, trap and drain system included. Adjustable feet, round edge inside. Shower tray slats in HPL Polaris. Aufgebaute Badewanne aus Corian, innere Ablaufgarnitur, Siphon und Abfluss up-down inklusiv. Regulierbare Füßen, abgerundete innere Kante. Latten aus HPL Polaris. Baignoire assemblée en Corian, trop-plein interne, avec siphon et vidage up-down. Pieds réglables, arêtes internes arrondis. Lattes en HPL Polaris. Bañera ensamblada en Corian, desagüe interno, sifón y válvula de desagüe up-down incluidos. Pies ajustables, esquinas internas redondeadas. Paneles de plato ducha en HPL Polaris. Ванна, собранная на каркасе из Corian, устройство слива-перелива, сифон и дренажный клапан up-down. Регулируемые ножки, закруглённые внутренние углы. Душевой настил клепами из HPL Polaris.

170 x 80 cm [67" x 31" 1/2]

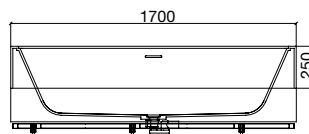
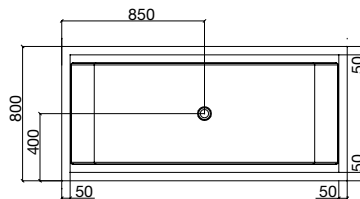
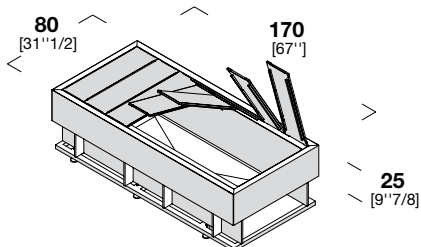
H. 25

Capacità
Capacity - Fassungsvermögen
Capacité - Capacidad - ёмкость

275

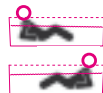


Optional pag. 489



Doghe: POLARIS

Slats
Latten
Lattes
Paneles
Ламели



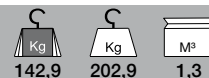
COD.	CORIAN		
	GLACIER WHITE	BONE SILVER GRAY	CLAY DEEP NOCTURNE
28VD0021	6.941	7.635	8.537

180 x 80 cm [70" 7/8 x 31" 1/2]

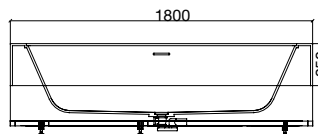
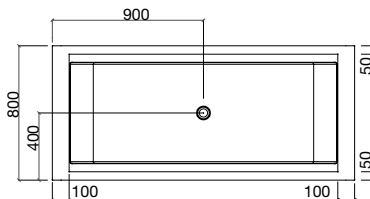
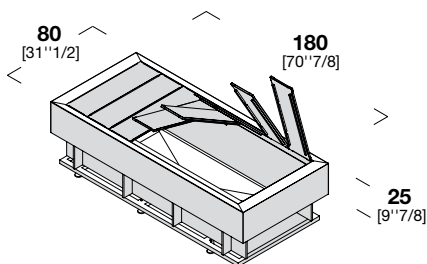
H. 25

Capacità
Capacity - Fassungsvermögen
Capacité - Capacidad - ёмкость

275

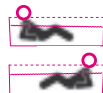


Optional pag. 489



Doghe: POLARIS

Slats
Latten
Lattes
Paneles
Ламели



COD.	CORIAN		
	GLACIER WHITE	BONE SILVER GRAY	CLAY DEEP NOCTURNE
28VD0022	7.031	7.734	8.648

LEGENDA

Key - Legende
Légende - Leyenda
Условные обозначения

POSIZIONE TESTA - Head position
Kopfposition - Position de la tête
Cabeza a - Положение головы



Angolo SX - Left corner
Ecke links - Angle gauche
Ángulo izquierdo - Левоугольная



Angolo DX - Right corner
Ecke rechts - Angle droit
Ángulo derecho - Правоугольная



Parete - Wall
Wand - Pared
Pared - Пристенная



Centro stanza - Freestanding
Freistehend - llöt
Independiente - Напольная



Nicchia - Niche
Nische - Niche
Nicho - Ниша

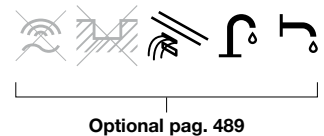
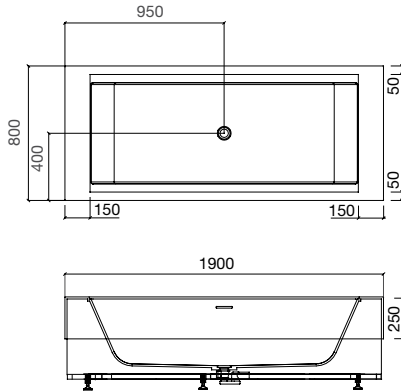
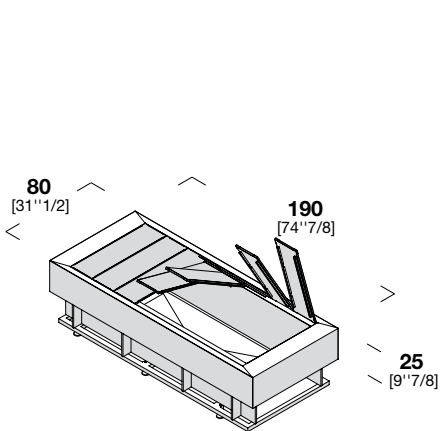
UNICO VASCA DOCCIA SEMINCASSO

Design Rexa Design Studio

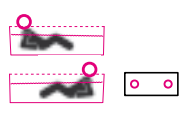
Vasca assemblata in Corian, troppo pieno interno, sifone e piletta up-down compreso. Piedini regolabili, spigoli interni arrotondati. Doghe HPL Polaris. Assembled bathtub in Corian, internal overflow, trap and drain system included. Adjustable feet, round edge inside. Shower tray slats in HPL Polaris. Aufgebaute Badewanne aus Corian, innere Ablaufgarnitur, Siphon und Abfluss up-down inklusiv. Regulierbare Füßen, abgerundete innere Kante. Latten aus HPL Polaris. Baignoire assemblée en Corian, trop-plein interne, avec siphon et vidage up-down. Pieds réglables, arêtes internes arrondis. Lattes en HPL Polaris. Bañera ensamblada en Corian, desagüe interno, sifón y válvula de desagüe up-down incluidos. Pies ajustables, esquinas internas redondeadas. Paneles de plato ducha en HPL Polaris. Ванна, собранная на каркасе из Corian, устройство слива-перелива, сифон и донный клапан up-down. Регулируемые ножки, закруглённые внутренние углы. Душевой настил клепами из HPL Polaris.

190 x 80 cm [74" 7/8 x 31" 1/2] **H. 25** **Capacità** Capacity - Fassungsvermögen **275** **Capacité** - Capacidad - ёмкость

142,9 **207,9** **1,4**



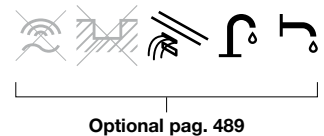
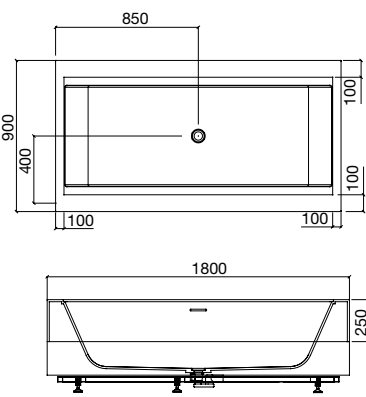
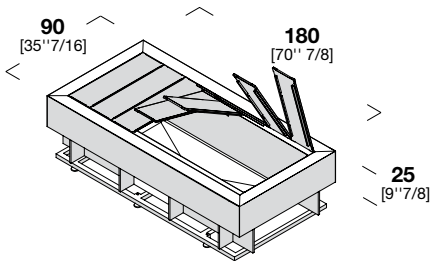
Doghe: POLARIS
Slats
Latten
Lattes
Paneles
Ламели



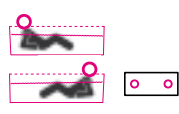
COD.	CORIAN		
	GLACIER WHITE	BONE SILVER GRAY	CLAY DEEP NOCTURNE
28VD0023	7.054	7.758	8.676

180 x 90 cm [70" 7/8 x 35" 7/16] **H. 25** **Capacità** Capacity - Fassungsvermögen **275** **Capacité** - Capacidad - ёмкость

142,9 **202,9** **1,30**



Doghe: POLARIS
Slats
Latten
Lattes
Paneles
Ламели



COD.	CORIAN		
	GLACIER WHITE	BONE SILVER GRAY	CLAY DEEP NOCTURNE
28VD0024	7.088	7.796	8.718

LEGENDA
Key - Legende
Légende - Leyenda
Условные обозначения

POSIZIONE TESTA - Head position
Kopfposition - Position de la tête
Cabeza a - Положение головы

Angolo SX - Left corner
Ecke links - Angle gauche
Angulo izquierdo - Левоугольная

Angolo DX - Right corner
Ecke rechts - Angle droit
Angulo derecho - Правоугольная

Parete - Wall
Wand - Paroi
Pared - Пристенная

Centro stanza - Freestanding
Freistehend - Ilöt
Independiente - Напольная

Nichia - Niche
Nische - Niche
Nicho - Ниша

UNICO VASCA DOCCIA SEMINCASSO

Design Rexa Design Studio

Vasca assemblata in Corian, troppo pieno interno, sifone e piletta up-down compreso. Piedini regolabili, spigoli interni arrotondati. Doghe in HPL Polaris.
 Assembled bathtub in Corian, internal overflow, trap and drain system included. Adjustable feet, round edge inside. Shower tray slats in HPL Polaris.
 Aufgebaute Badewanne aus Corian, innere Ablaufgarnitur, Siphon und Abfluss up-down inklusiv. Regulierbare Füßen, abgerundete innere Kante. Latten aus HPL Polaris.
 Baignoire assemblée en Corian, trop-plein interne, avec siphon et vidage up-down. Pieds réglables, arêtes internes arrondis. Lattes en HPL Polaris.
 Bañera ensamblada en Corian, desagüe interno, sifón y válvula de desagüe up-down incluidos. Pies ajustables, esquinas internas redondeadas. Paneles de plato ducha en HPL Polaris.
 Ванна, собранная на каркасе из Corian, устройство слива-перелива, сифон и донный клапан up-down. Регулируемые ножки, закруглённые внутренние углы. Душевой настил клепами из HPL Polaris.

190 x 90 cm [74" 7/8 x 35" 7/16]

H. 25

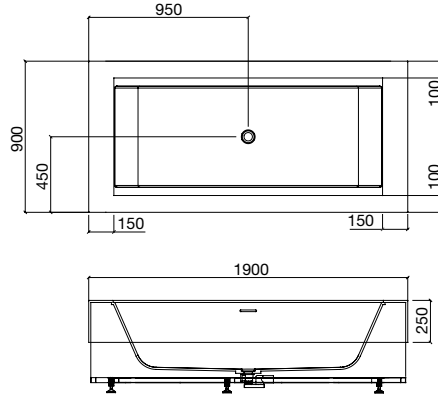
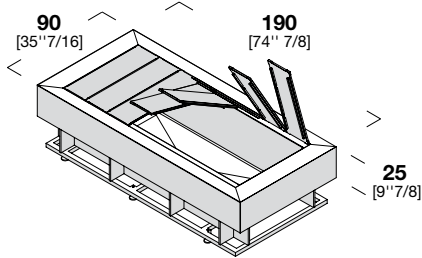
Capacità
 Capacity - Fassungsvermögen
 Capacité - Capacidad - ёмкость

275

149,2
 209,2
 1,4



Optional pag. 489



Doghe: POLARIS

Slats
 Latten
 Lattes
 Paneles
 Ламели



COD.	CORIAN		
	GLACIER WHITE	BONE SILVER GRAY	CLAY DEEP NOCTURNE
28VD0033	7.121	7.825	8.738

LEGENDA
 Key - Legende
 Légende - Leyenda
 Условные обозначения

POSIZIONE TESTA - Head position
 Kopfposition - Position de la tête
 Cabeza a - Положение головы



Angolo SX - Left corner
 Ecke links - Angle gauche
 Ángulo izquierdo - Левоугольная



Angolo DX - Right corner
 Ecke rechts - Angle droit
 Ángulo derecho - Правоугольная



Parete - Wall
 Wand - Paroi
 Pared - Пристенная



Centro stanza - Freestanding
 Freistehend - llôt
 Independiente - Напольная



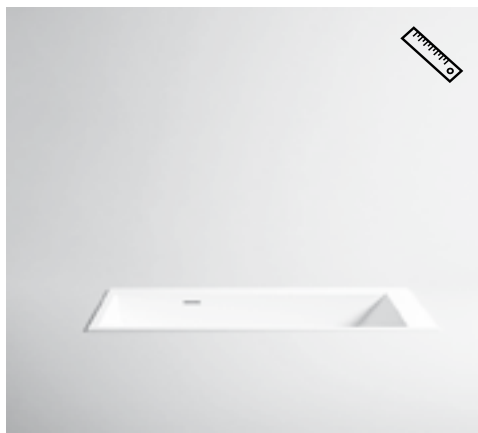
Nicchia - Niche
 Nische - Niche
 Nicho - Ниша

Vasche incasso - semincasso

Recessed-Semi-recessed bathtubs - Einbau-Halbeinbaubadewannen

Baignoires encastrées et semi-encastrées - Bañeras empotradas-semi-empotradas

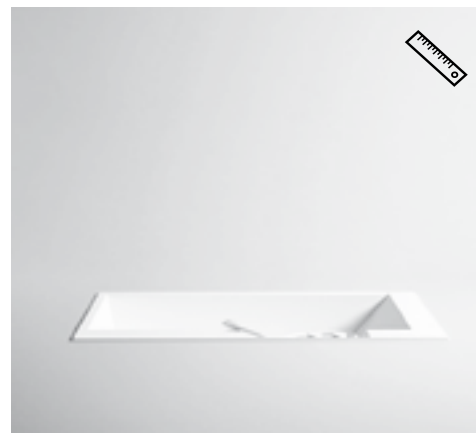
Утопленные - полу-утопленные ванны



P 456 Unico incasso



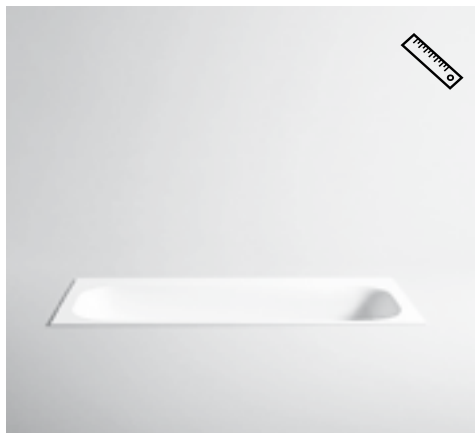
P 463 Unico semincasso



P 470 Ergo_nomic incasso



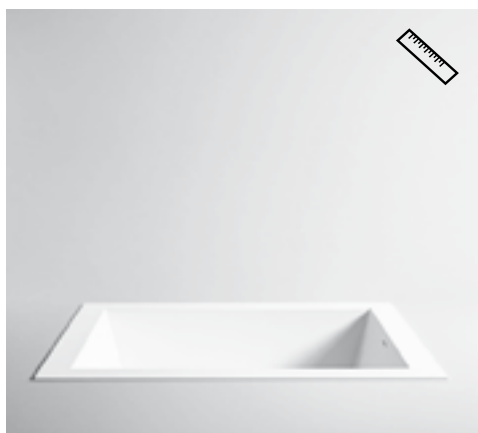
P 474 Ergo_nomic semincasso



P 478 R1 incasso



P 481 R1 semincasso



P 482 Unico Maxi incasso



P 486 R1 Maxi incasso



P 488 Unico Rotonda Maxi incasso

170÷179 Prof. 70 ÷ 79

SX / DX

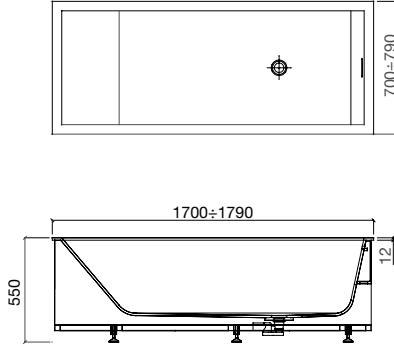
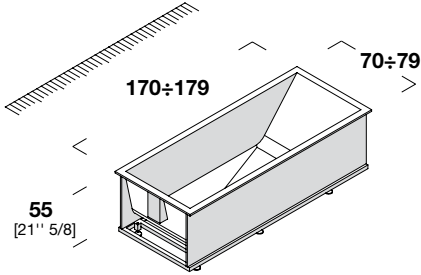
Capacità
 Capacity - Fassungsvermögen **280**
 Capacité - Capacidad - ёмкость

96 156 1,5

SX / DX
 Left / Right
 Links / Rechts
 Gauche / Droit
 Izquierda / Derecha
 Левые / Правые



Optional pag. 489



COD.	CORIAN		
	GLACIER WHITE	BONE SILVER GRAY	CLAY DEEP NOCTURNE
29UN0S52	5.198	5.770	6.410



LEGENDA
 Key - Legende
 Légende - Leyenda
 Условные обозначения

POSIZIONE TESTA - Head position
 Kopfposition - Position de la tête
 Cabeza a - Положение головы



UNICO INCASSO

Design Rexa Design Studio

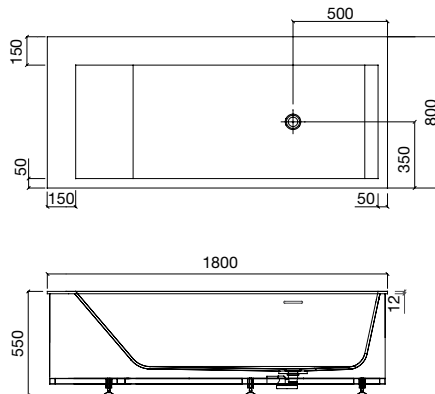
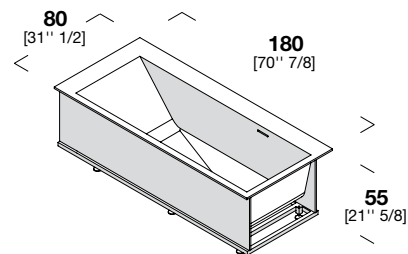
Vasca assemblata in Corian - Troppo pieno interno - Sifone e piletta up-down compresa - Piedini regolabili - Spigoli interni arrotondati
 Assembled bathtub in Corian - internal overflow - with trap and drain system - adjustable feet, round edge inside
 Zusammenbaue Badewanne aus Corian - Innere Ablaufgarnitur - Siphon und Abfluss up-down inklusiv - Regulierbarer Füßen, rundete innere Kante.
 Baignoire assemblée en Corian - Trop-plein interne - avec siphon et vidage up-down - Pieds réglables - Arêtes internes arrondies
 Bañera ensamblada en Corian Desagüe interno - sifón y válvula de desagüe up-down incluidos - patas reglables - angulos internos redondeados
 Ванна собранная на каркасе из CORIAN. Устройство слива-перелива. Сифон и донный клапан up-down. Регулируемые ножки. Закруглённые внутренние углы

180 x 80 cm [70" 7/8 x 31" 1/2] **SX** **Capacità** 326
 Capacity - Fassungsvermögen 100 Kg 160 Kg 1,5 M³
 Capacité - Capacidad - ёмкость

SX
 Left
 Links
 Gauche
 Izquierda
 Левые



Optional pag. 489



COD.	CORIAN		
	GLACIER WHITE	BONE SILVER GRAY	CLAY DEEP NOCTURNE
29UNOS22	4.967	5.544	6.110

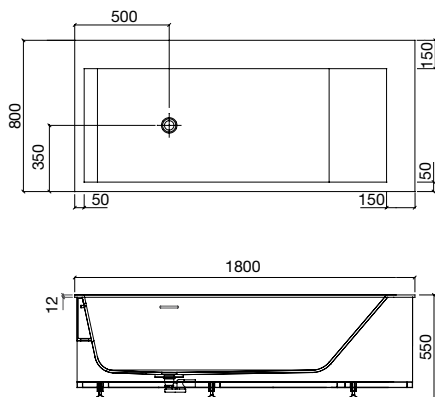
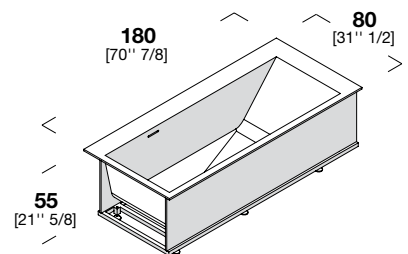


180 x 80 cm [70" 7/8 x 31" 1/2] **DX** **Capacità** 326
 Capacity - Fassungsvermögen 100 Kg 160 Kg 1,5 M³
 Capacité - Capacidad - ёмкость

DX
 Right
 Rechts
 Droit
 Derecha
 Правые



Optional pag. 489



COD.	CORIAN		
	GLACIER WHITE	BONE SILVER GRAY	CLAY DEEP NOCTURNE
29UNOD22	4.967	5.544	6.110



LEGENDA
 Key - Legende
 Légende - Leyenda
 Условные обозначения

POSIZIONE TESTA - Head position
 Kopfposition - Position de la tête
 Cabeza a - Положение головы

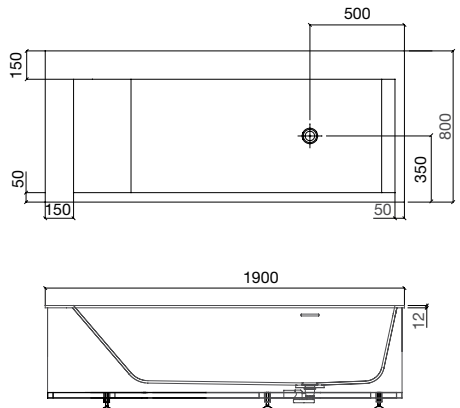
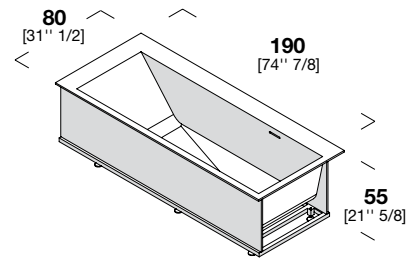
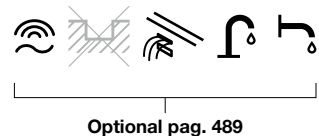


190 x 80 cm [74" 7/8 x 31" 1/2] **SX** **Capacità** **280**

Capacity - Fassungsvermögen
 Capacité - Capacidad - ёмкость

96 Kg 156 Kg 1.5 M³

SX
 Left
 Links
 Gauche
 Izquierda
 Левые



COD.	CORIAN		
	GLACIER WHITE	BONE SILVER GRAY	CLAY DEEP NOCTURNE
29UN0S23	5.024	5.602	6.179

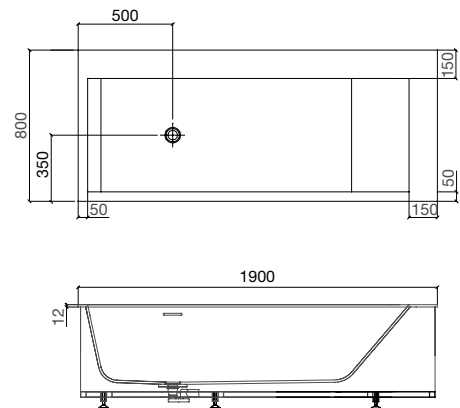
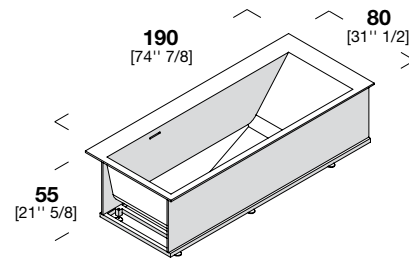
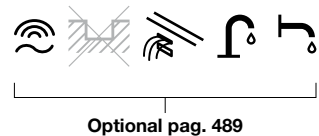


190 x 80 cm [74" 7/8 x 31" 1/2] **DX** **Capacità** **280**

Capacity - Fassungsvermögen
 Capacité - Capacidad - ёмкость

96 Kg 156 Kg 1.5 M³

DX
 Right
 Rechts
 Droit
 Derecha
 Правые



COD.	CORIAN		
	GLACIER WHITE	BONE SILVER GRAY	CLAY DEEP NOCTURNE
29UN0D23	5.024	5.602	6.179



LEGENDA
 Key - Legende
 Légende - Leyenda
 Условные обозначения

POSIZIONE TESTA - Head position
 Kopfposition - Position de la tête
 Cabeza a - Положение головы

170÷179 Prof. 80 ÷ 89 **SX** **Capacità** **326**

Capacity - Fassungsvermögen Kg 100 Kg 160 M³ 1,5

Capacité - Capacidad - ёмкость

SX
Left
Links
Gauche
Izquierda
Левые

Optional pag. 489

COD.	CORIAN		
	GLACIER WHITE	BONE SILVER GRAY	CLAY DEEP NOCTURNE
29UNOS53	5.336	5.925	6.560

170÷179 Prof. 80 ÷ 89 **DX** **Capacità** **326**

Capacity - Fassungsvermögen Kg 100 Kg 160 M³ 1,5

Capacité - Capacidad - ёмкость

DX
Right
Rechts
Droit
Derecha
Правые

Optional pag. 489

COD.	CORIAN		
	GLACIER WHITE	BONE SILVER GRAY	CLAY DEEP NOCTURNE
29UNOD53	5.336	5.925	6.560

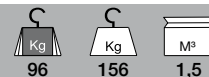
LEGENDA
Key - Legende
Légende - Leyenda
Условные обозначения

POSIZIONE TESTA - Head position
Kopfposition - Position de la tête
Cabeza a - Положение головы

180 x 90 cm [70" 7/8 x 35" 7/16]

SX

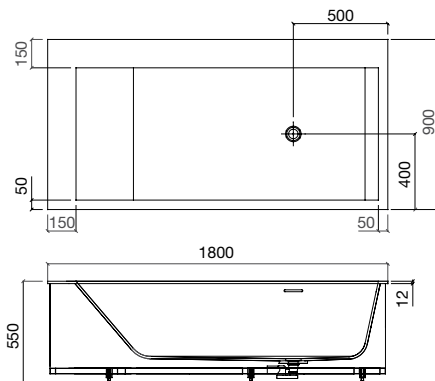
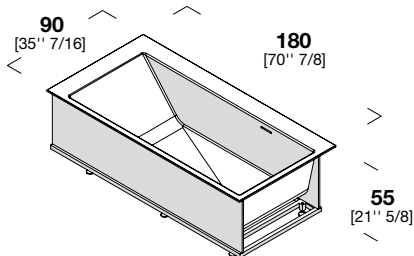
Capacità
 Capacity - Fassungsvermögen 280
 Capacité - Capacidad - ёмкость



SX
 Left
 Links
 Gauche
 Izquierda
 Левые



Optional pag. 489



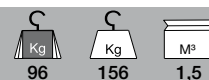
COD.	CORIAN		
	GLACIER WHITE	BONE SILVER GRAY	CLAY DEEP NOCTURNE
29UN0S32	5.105	5.671	6.283



180 x 90 cm [70" 7/8 x 35" 7/16]

DX

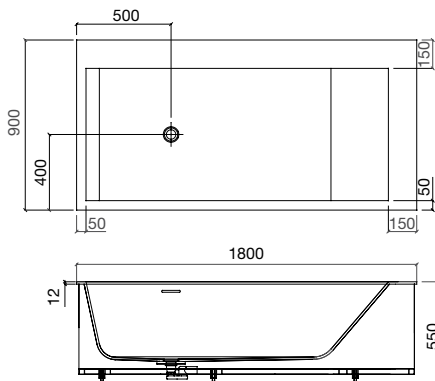
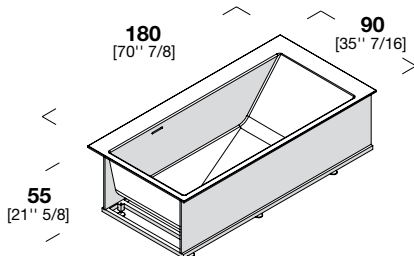
Capacità
 Capacity - Fassungsvermögen 280
 Capacité - Capacidad - ёмкость



DX
 Right
 Rechts
 Droit
 Derecha
 Правые



Optional pag. 489



COD.	CORIAN		
	GLACIER WHITE	BONE SILVER GRAY	CLAY DEEP NOCTURNE
29UN0D32	5.105	5.671	6.283



LEGENDA
 Key - Legende
 Légende - Leyenda
 Условные обозначения

POSIZIONE TESTA - Head position
 Kopfposition - Position de la tête
 Cabeza a - Положение головы



180÷189 Prof. 80 ÷ 89 SX **Capacità** **326**

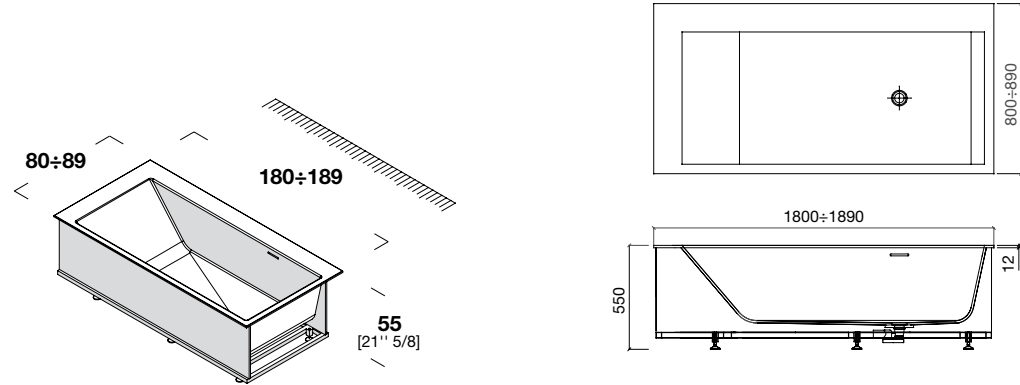
Capacity - Fassungsvermögen
 Capacité - Capacidad - ёмкость

100 Kg 160 Kg 1,5 M³

SX
 Left
 Links
 Gauche
 Izquierda
 Левые



Optional pag. 489



COD.	CORIAN		
	GLACIER WHITE	BONE SILVER GRAY	CLAY DEEP NOCTURNE
29UNOS62	5.429	6.029	7.762



180÷189 Prof. 80 ÷ 89 DX **Capacità** **326**

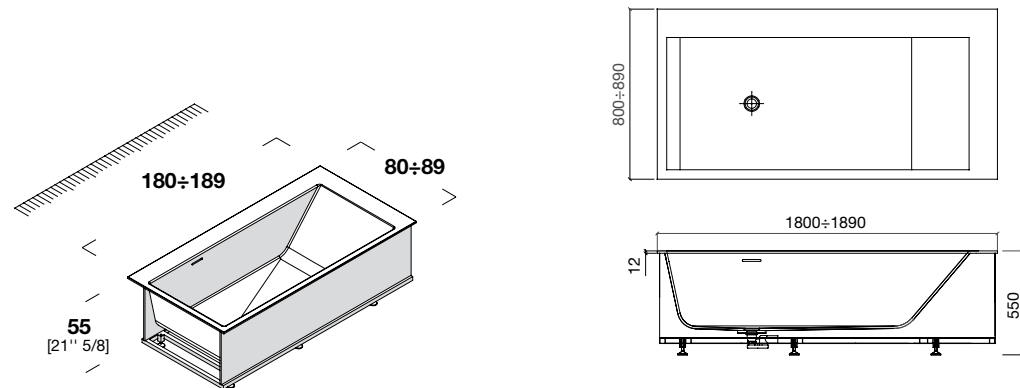
Capacity - Fassungsvermögen
 Capacité - Capacidad - ёмкость

100 Kg 160 Kg 1,5 M³

DX
 Right
 Rechts
 Droit
 Derecha
 Правые



Optional pag. 489



COD.	CORIAN		
	GLACIER WHITE	BONE SILVER GRAY	CLAY DEEP NOCTURNE
29UNOD62	5.429	6.029	7.762



LEGENDA
 Key - Legende
 Légende - Leyenda
 Условные обозначения

POSIZIONE TESTA - Head position
 Kopfposition - Position de la tête
 Cabeza a - Положение головы



UNICO INCASSO

Vasca assemblata in Corian - Troppo pieno interno - Sifone e piletta up-down compresa - Piedini regolabili - Spigoli interni arrotondati
 Assembled bathtub in Corian - internal overflow - with trap and drain system - adjustable feet, round edge inside
 Zusammenbaue Badewanne aus Corian - Innere Ablaufgarnitur - Siphon und Abfluss up-down inklusiv - Regulierbarer Füßen, rundete innere Kante.
 Baignoire assemblée en Corian - Trop-plein interne - avec siphon et vidage up-down - Pieds réglables - Arêtes internes arrondis
 Bañera ensamblada en Corian Desagüe interno - sifón y válvula de desagüe up-down incluidos - patas regulables - ángulos internos redondeados
 Ванна собранная на каркасе из CORIAN. Устройство слива-перелива. Сифон и донный клапан up-down. Регулируемые ножки. Закруглённые внутренние углы

Design REXA Design Studio

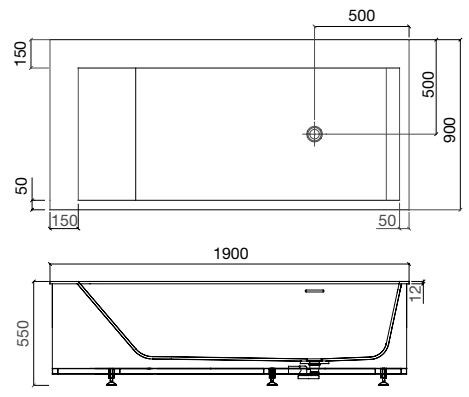
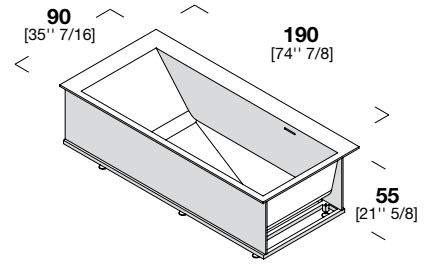
190 x 90 cm [74" 7/8 x 35" 7/16] **SX** **Capacità** 280
 Capacity - Fassungsvermögen
 Capacité - Capacidad - ёмкость



SX
 Left
 Links
 Gauche
 Izquierda
 Левые



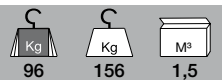
Optional pag. 489



COD.	CORIAN		
	GLACIER WHITE	BONE SILVER GRAY	CLAY DEEP NOCTURNE
29UN0S33	5.198	5.775	6.410



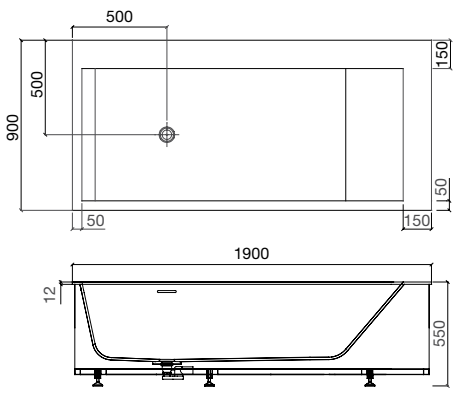
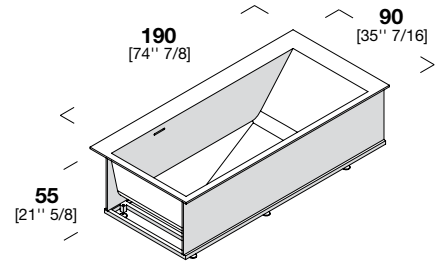
190 x 90 cm [74" 7/8 x 35" 7/16] **DX** **Capacità** 280
 Capacity - Fassungsvermögen
 Capacité - Capacidad - ёмкость



DX
 Right
 Rechts
 Droit
 Derecha
 Правые



Optional pag. 489



COD.	CORIAN		
	GLACIER WHITE	BONE SILVER GRAY	CLAY DEEP NOCTURNE
29UN0D33	5.198	5.775	6.410



LEGENDA
 Key - Legende
 Légende - Leyenda
 Условные обозначения

POSIZIONE TESTA - Head position
 Kopfposition - Position de la tête
 Cabeza a - Положение головы



170÷179 Prof. 70 ÷ 79 **SX / DX** **Capacità** **280**

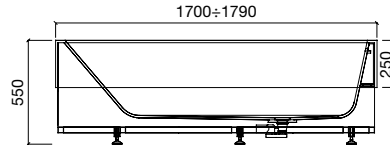
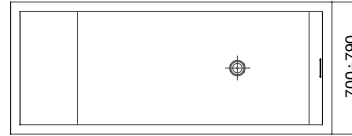
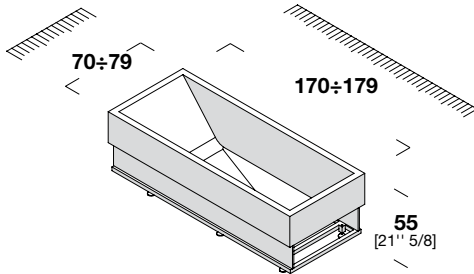
Capacity - Fassungsvermögen Kg 96 Kg 156 M³ 1,5

Capacité - Capacidad - ёмкость

SX / DX
 Left / Right
 Links / Rechts
 Gauche / Droit
 Izquierda / Derecha
 Левые / Правые



Optional pag. 489



COD.	CORIAN		
	GLACIER WHITE	BONE SILVER GRAY	CLAY DEEP NOCTURNE
28UNOS52	6.584	7.277	7.739



LEGENDA
 Key - Legende
 Légende - Leyenda
 Условные обозначения

POSIZIONE TESTA - Head position
 Kopfposition - Position de la tête
 Cabeza a - Положение головы

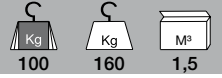


UNICO SEMINCASSO

Design REXA Design Studio

Vasca assemblata in Corian - Troppo pieno interno - Sifone e piletta up-down compresa - Piedini regolabili - Spigoli interni arrotondati
 Assembled bathtub in Corian - internal overflow - with trap and drain system - adjustable feet, round edge inside
 Zusammenbaue Badewanne aus Corian - Innere Ablaufgarnitur - Siphon und Abfluss up-down inklusiv - Regulierbarer Füßen, rundete innere Kante.
 Baignoire assemblée en Corian - Trop-plein interne - avec siphon et vidage up-down - Pieds réglables - Arêtes internes arrondis
 Bañera ensamblada en Corian Desagüe interno - sifón y válvula de desagüe up-down incluidos - patas regulables - angulos internos redondeados
 Ванна собранная на каркасе из CORIAN. Устройство слива-перелива. Сифон и донный клапан up-down. Регулируемые ножки. Закруглённые внутренние углы

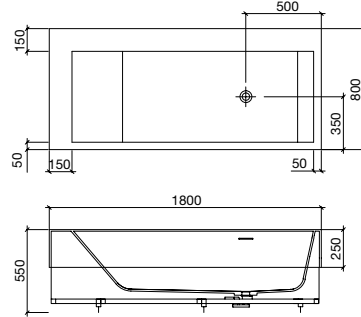
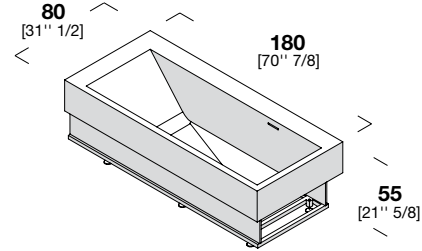
180 x 80 cm [70" 7/8 x 31" 1/2] **SX** **Capacità** 326
 Capacity - Fassungsvermögen
 Capacité - Capacidad - ёмкость



SX
 Left
 Links
 Gauche
 Izquierda
 Левые



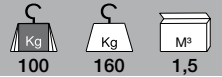
Optional pag. 489



COD.	CORIAN		
	GLACIER WHITE	BONE SILVER GRAY	CLAY DEEP NOCTURNE
28UN0S22	6.353	7.046	7.808



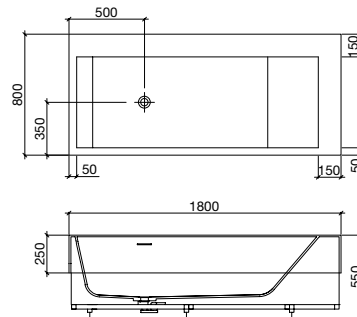
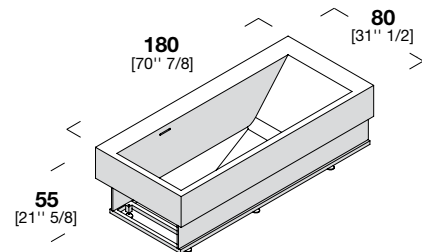
180 x 80 cm [70" 7/8 x 31" 1/2] **DX** **Capacità** 326
 Capacity - Fassungsvermögen
 Capacité - Capacidad - ёмкость



DX
 Right
 Rechts
 Droit
 Derecha
 Правые



Optional pag. 489



COD.	CORIAN		
	GLACIER WHITE	BONE SILVER GRAY	CLAY DEEP NOCTURNE
28UN0D22	6.353	7.046	7.808



LEGENDA
 Key - Legende
 Légende - Leyenda
 Условные обозначения

POSIZIONE TESTA - Head position
 Kopfposition - Position de la tête
 Cabeza a - Положение головы



UNICO SEMINCASSO

Design Rexa Design Studio

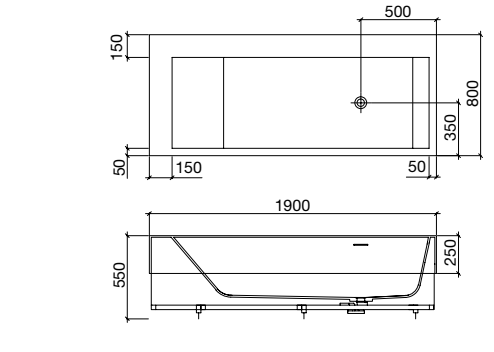
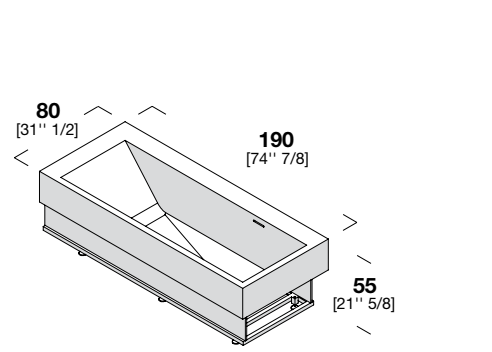
Vasca assemblata in Corian - Troppo pieno interno - Sifone e piletta up-down compresa - Piedini regolabili - Spigoli interni arrotondati
 Assembled bathtub in Corian - internal overflow - with trap and drain system - adjustable feet, round edge inside
 Zusammenbaue Badewanne aus Corian - Innere Ablaufgarnitur - Siphon und Abfluss up-down inklusiv - Regulierbarer Füßen, rundete innere Kante.
 Baignoire assemblée en Corian - Trop-plein interne - avec siphon et vidage up-down - Pieds réglables - Arêtes internes arrondies
 Bañera ensamblada en Corian Desagüe interno - sifón y válvula de desagüe up-down incluidos - patas reglables - angulos internos redondeados
 Ванна собранная на каркасе из CORIAN. Устройство слива-перелива. Сифон и донный клапан up-down. Регулируемые ножки. Закруглённые внутренние углы

190 x 80 cm [74" 7/8 x 31" 1/2] **SX** **Capacità** **280**
 Capacity - Fassungsvermögen
 Capacité - Capacidad - ёмкость

96 **156** **1,5**

SX
 Left
 Links
 Gauche
 Izquierda
 Левые

Optional pag. 489



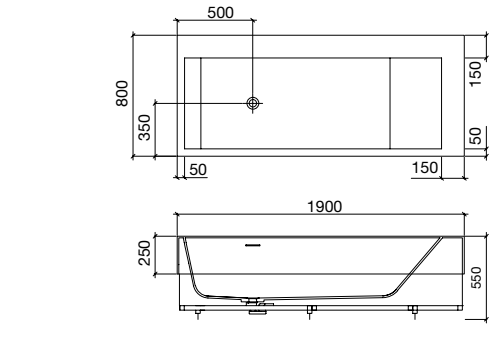
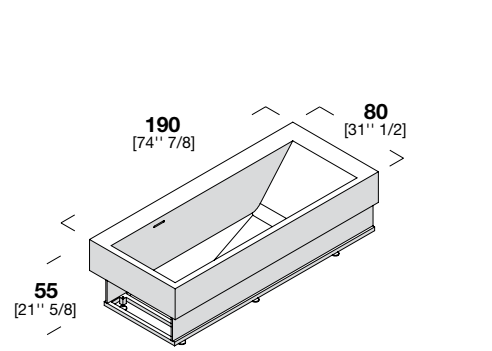
COD.	CORIAN		
	GLACIER WHITE	BONE SILVER GRAY	CLAY DEEP NOCTURNE
28UNOS23	6.468	7.180	7.958

190 x 80 cm [74" 7/8 x 31" 1/2] **DX** **Capacità** **280**
 Capacity - Fassungsvermögen
 Capacité - Capacidad - ёмкость

96 **156** **1,5**

DX
 Right
 Rechts
 Droit
 Derecha
 Правые

Optional pag. 489



COD.	CORIAN		
	GLACIER WHITE	BONE SILVER GRAY	CLAY DEEP NOCTURNE
28UNOD23	6.468	7.180	7.958

LEGENDA
 Key - Legende
 Légende - Leyenda
 Условные обозначения

POSIZIONE TESTA - Head position
 Kopfposition - Position de la tête
 Cabeza a - Положение головы

170÷179 Prof. 80 ÷ 89

SX

Capacità
 Capacity - Fassungsvermögen
 Capacité - Capacidad - ёмкость

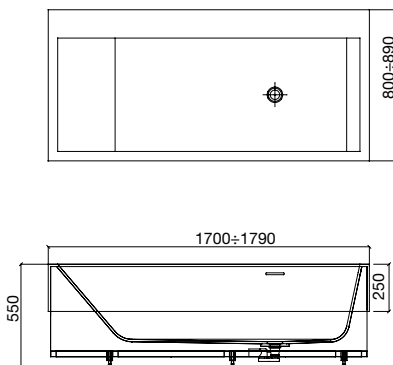
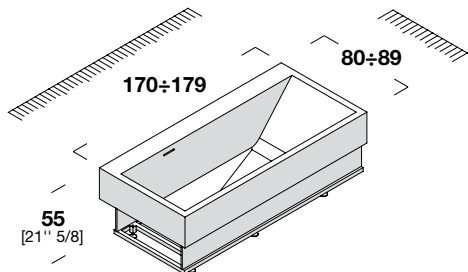
326

100
 160
 1,5

SX
 Left
 Links
 Gauche
 Izquierda
 Левые



Optional pag. 489



COD.	CORIAN		
	GLACIER WHITE	BONE SILVER GRAY	CLAY DEEP NOCTURNE
28UN0S53	6.815	7.565	8.374



170÷179 Prof. 80 ÷ 89

DX

Capacità
 Capacity - Fassungsvermögen
 Capacité - Capacidad - ёмкость

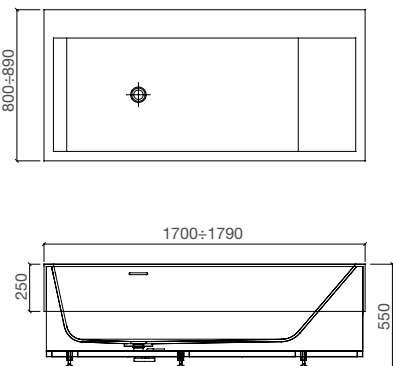
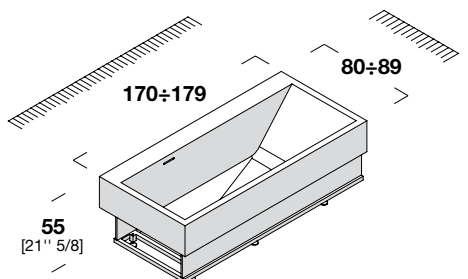
326

100
 160
 1,5

DX
 Right
 Rechts
 Droit
 Derecha
 Правые



Optional pag. 489



COD.	CORIAN		
	GLACIER WHITE	BONE SILVER GRAY	CLAY DEEP NOCTURNE
28UN0D53	6.815	7.565	8.374



LEGENDA
 Key - Legende
 Légende - Leyenda
 Условные обозначения

POSIZIONE TESTA - Head position
 Kopfposition - Position de la tête
 Cabeza a - Положение головы



UNICO SEMINCASSO

Vasca assemblata in Corian - Troppo pieno interno - Sifone e piletta up-down compresa - Piedini regolabili - Spigoli interni arrotondati
 Assembled bathtub in Corian - internal overflow - with trap and drain system - adjustable feet, round edge inside
 Zusammenbaue Badewanne aus Corian - Innere Ablaufgarnitur - Siphon und Abfluss up-down inklusiv - Regulierbarer Füßen, rundete innere Kante.
 Baignoire assemblée en Corian - Trop-plein interne - avec siphon et vidage up-down - Pieds réglables - Arêtes internes arrondies
 Bañera ensamblada en Corian Desagüe interno - sifón y válvula de desagüe up-down incluidos - patas reglables - angulos internos redondeados
 Ванна собранная на каркасе из CORIAN. Устройство слива-перелива. Сифон и донный клапан up-down. Регулируемые ножки. Закруглённые внутренние углы

Design Rexa Design Studio

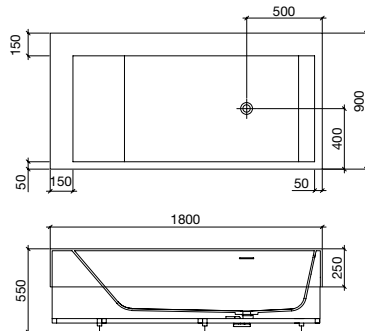
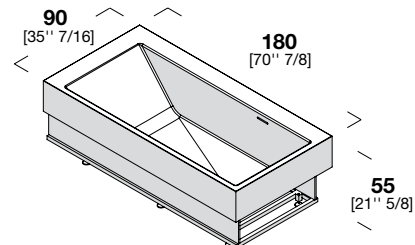
180 x 90 cm [70" 7/8 x 35" 7/16] **SX** **Capacità** **280**
 Capacity - Fassungsvermögen
 Capacité - Capacidad - ёмкость

96 **156** **1,5**
 Kg Kg M³

SX
 Left
 Links
 Gauche
 Izquierda
 Левые



Optional pag. 489



COD.	CORIAN		
	GLACIER WHITE	BONE SILVER GRAY	CLAY DEEP NOCTURNE
28UNOS32	6.584	7.277	8.085



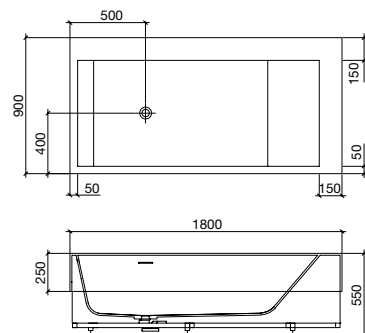
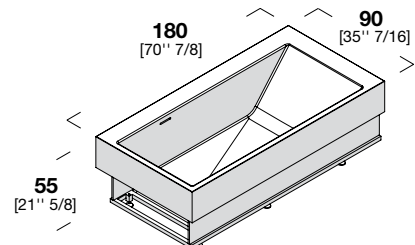
180 x 90 cm [70" 7/8 x 35" 7/16] **DX** **Capacità** **280**
 Capacity - Fassungsvermögen
 Capacité - Capacidad - ёмкость

96 **156** **1,5**
 Kg Kg M³

DX
 Right
 Rechts
 Droit
 Derecha
 Правые



Optional pag. 489



COD.	CORIAN		
	GLACIER WHITE	BONE SILVER GRAY	CLAY DEEP NOCTURNE
28UNOD32	6.584	7.277	8.085



LEGENDA
 Key - Legende
 Légende - Leyenda
 Условные обозначения

POSIZIONE TESTA - Head position
 Kopfposition - Position de la tête
 Cabeza a - Положение головы

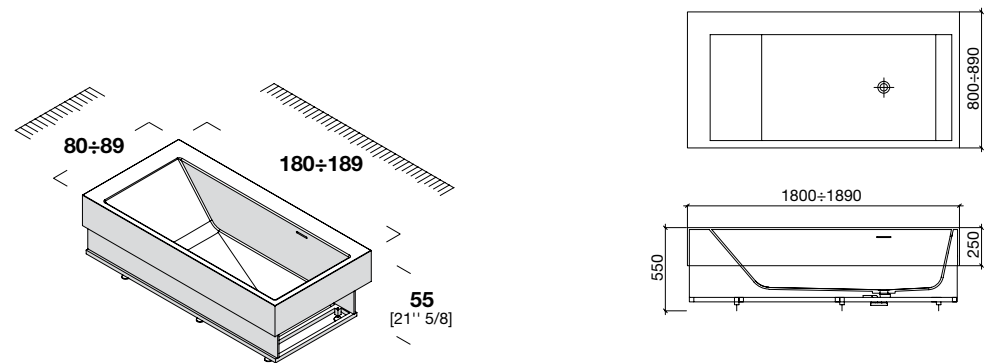
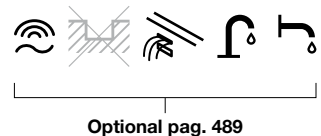


180÷189 Prof. 80 ÷ 89 SX **Capacità** **280**

Capacity - Fassungsvermögen
 Capacité - Capacidad - ёмкость

100 Kg 160 Kg 1,5 M³

SX
 Left
 Links
 Gauche
 Izquierda
 Левые



COD.	CORIAN		
	GLACIER WHITE	BONE SILVER GRAY	CLAY DEEP NOCTURNE
28UN0S62	6.988	7.756	8.593

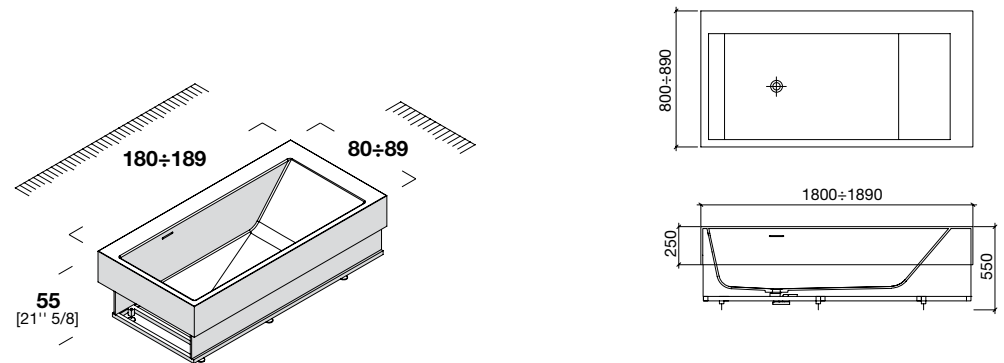
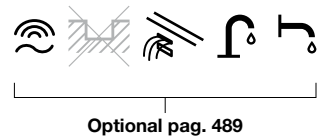


180÷189 Prof. 80 ÷ 89 DX **Capacità** **280**

Capacity - Fassungsvermögen
 Capacité - Capacidad - ёмкость

100 Kg 160 Kg 1,5 M³

DX
 Right
 Rechts
 Droit
 Derecha
 Правые



COD.	CORIAN		
	GLACIER WHITE	BONE SILVER GRAY	CLAY DEEP NOCTURNE
28UN0D62	6.988	7.756	8.593



LEGENDA
 Key - Legende
 Légende - Leyenda
 Условные обозначения

POSIZIONE TESTA - Head position
 Kopfposition - Position de la tête
 Cabeza a - Положение головы

UNICO SEMINCASSO

Design Rexa Design Studio

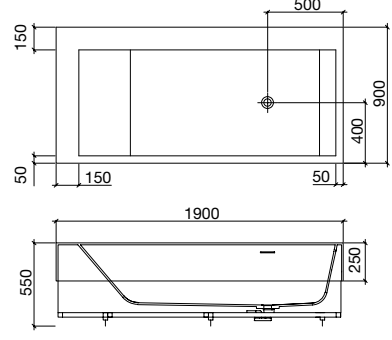
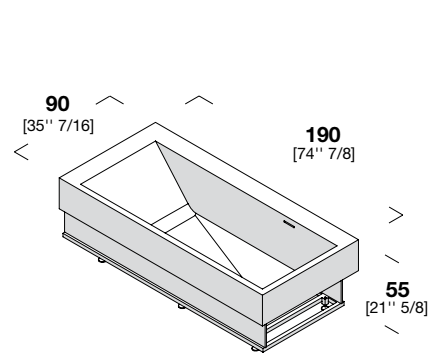
Vasca assemblata in Corian - Troppo pieno interno - Sifone e piletta up-down compresa - Piedini regolabili - Spigoli interni arrotondati
 Assembled bathtub in Corian - internal overflow - with trap and drain system - adjustable feet, round edge inside
 Zusammenbaue Badewanne aus Corian - Innere Ablaufgarnitur - Siphon und Abfluss up-down inklusiv - Regulierbarer Füßen, rundete innere Kante.
 Baignoire assemblée en Corian - Trop-plein interne - avec siphon et vidage up-down - Pieds réglables - Arêtes internes arrondies
 Bañera ensamblada en Corian Desagüe interno - sifón y válvula de desagüe up-down incluidos - patas reglables - angulos internos redondeados
 Ванна собранная на каркасе из CORIAN. Устройство слива-перелива. Сифон и донный клапан up-down. Регулируемые ножки. Закруглённые внутренние углы

190 x 90 cm [74" 7/8 x 35" 7/16] **SX** **Capacità** **280**
 Capacity - Fassungsvermögen
 Capacité - Capacidad - ёмкость

96 **156** **1,5**

SX
 Left
 Links
 Gauche
 Izquierda
 Левые

Optional pag. 489



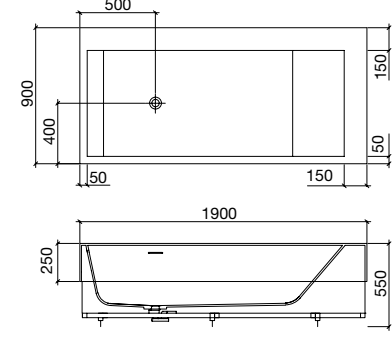
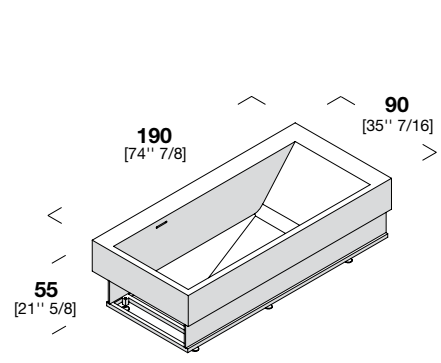
COD.	CORIAN		
	GLACIER WHITE	BONE SILVER GRAY	CLAY DEEP NOCTURNE
28UNOS33	6.757	7.496	8.316

190 x 90 cm [74" 7/8 x 35" 7/16] **DX** **Capacità** **280**
 Capacity - Fassungsvermögen
 Capacité - Capacidad - ёмкость

96 **156** **1,5**

DX
 Right
 Rechts
 Droit
 Derecha
 Правые

Optional pag. 489



COD.	CORIAN		
	GLACIER WHITE	BONE SILVER GRAY	CLAY DEEP NOCTURNE
28UNOD33	6.757	7.496	8.316

LEGENDA
 Key - Legende
 Légende - Leyenda
 Условные обозначения

POSIZIONE TESTA - Head position
 Kopfposition - Position de la tête
 Cabeza a - Положение головы

ERGO_NOMIC INCASSO

Vasca assemblata in CORIAN - Troppo pieno interno - Sifone e piletta up-down compresa - Piedini regolabili - Spigoli interni arrotondati
 Assembled bathtub in CORIAN - internal overflow - with trap and drain system - adjustable feet, round edge inside
 Zusammenbaue Badewanne aus CORIAN - Innere Ablaufgarnitur - Siphon und Abfluss up-down inklusiv - Regulierbarer Füßen, rundete innere Kante.
 Baignoire assemblée en CORIAN - Trop-plein interne - avec siphon et vidage up-down - Pieds réglables - Arêtes internes arrondis
 Bañera ensamblada en CORIAN Desagüe interno - sifón y válvula de desagüe up-down incluidos
 ванна собранная на каркасе из CORIAN . Устройство слива-перелива. Сифон и донный клапан up-down. Регулируемые ножки . Закруглённые внутренние углы

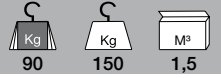
180 x 80 cm [70" 7/8 x 31" 1/2]

SX

Capacità

Capacity - Fassungsvermögen
 Capacité - Capacidad - ёмкость

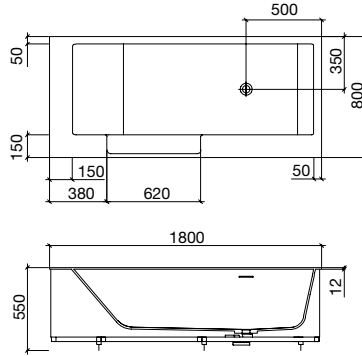
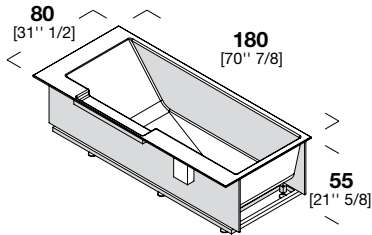
280



SX
 Left
 Links
 Gauche
 Izquierda
 Левые



Optional pag. 489



COD.	CORIAN GLACIER WHITE
29EN0S22	6.124



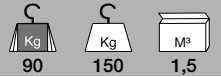
180 x 80 cm [70" 7/8 x 31" 1/2]

DX

Capacità

Capacity - Fassungsvermögen
 Capacité - Capacidad - ёмкость

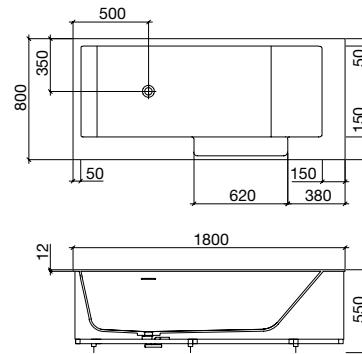
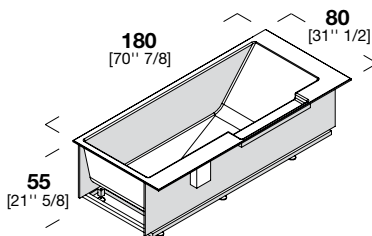
280



DX
 Right
 Rechts
 Droit
 Derecha
 Правые



Optional pag. 489



COD.	CORIAN GLACIER WHITE
29EN0D22	6.124



LEGENDA

Key - Legende
 Légende - Leyenda
 Условные обозначения

POSIZIONE TESTA - Head position
 Kopfposition - Position de la tête
 Cabeza a - Положение головы



ERGO_NOMIC INCASSO

Vasca assemblata in CORIAN - Troppo pieno interno - Sifone e piletta up-down compresa - Piedini regolabili - Spigoli interni arrotondati
 Assembled bathtub in CORIAN - internal overflow - with trap and drain system - adjustable feet, round edge inside
 Zusammenbaue Badewanne aus CORIAN - Innere Ablaufgarnitur - Siphon und Abfluss up-down inklusiv - Regulierbarer Füßen, rundete innere Kante.
 Baignoire assemblée en CORIAN - Trop-plein interne - avec siphon et vidage up-down - Pieds réglables - Arêtes internes arrondis
 Bañera ensamblada en CORIAN Desagüe interno - sifón y válvula de desagüe up-down incluidos
 ванна собранная на каркасе из CORIAN . Устройство слива-перелива. Сифон и донный клапан up-down. Регулируемые ножки . Закруглённые внутренние углы

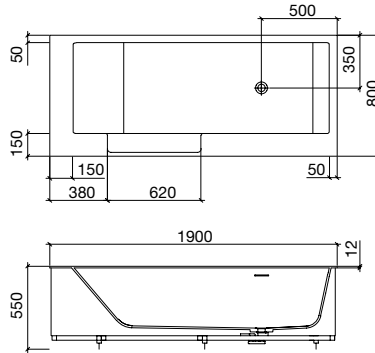
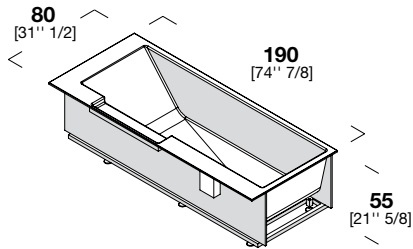
190 x 80 cm [74" 7/8 x 31" 1/2] **SX** **Capacità** 326
 Capacity - Fassungsvermögen
 Capacité - Capacidad - ёмкость

95 Kg **155 Kg** **1,5 M³**

SX
 Left
 Links
 Gauche
 Izquierda
 Левые



Optional pag. 489



COD.	CORIAN GLACIER WHITE
29EN0S23	6.193

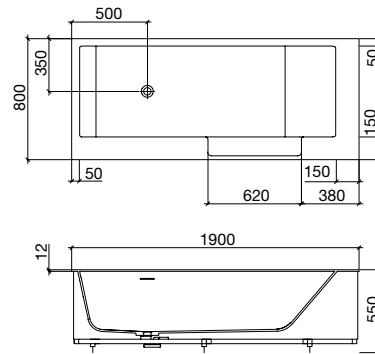
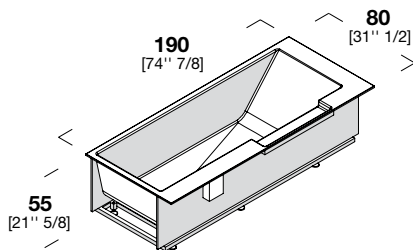
190 x 80 cm [74" 7/8 x 31" 1/2] **DX** **Capacità** 326
 Capacity - Fassungsvermögen
 Capacité - Capacidad - ёмкость

95 Kg **155 Kg** **1,5 M³**

DX
 Right
 Rechts
 Droit
 Derecha
 Правые



Optional pag. 489



COD.	CORIAN GLACIER WHITE
29EN0D23	6.193

LEGENDA
 Key - Legende
 Légende - Leyenda
 Условные обозначения

POSIZIONE TESTA - Head position
 Kopfposition - Position de la tête
 Cabeza a - Положение головы



ERGO_NOMIC INCASSO

Vasca assemblata in CORIAN - Troppo pieno interno - Sifone e piletta up-down compresa - Piedini regolabili - Spigoli interni arrotondati
 Assembled bathtub in CORIAN - internal overflow - with trap and drain system - adjustable feet, round edge inside
 Zusammenbaue Badewanne aus CORIAN - Innere Ablaufgarnitur - Siphon und Abfluss up-down inklusiv - Regulierbarer Füßen, rundete innere Kante.
 Baignoire assemblée en CORIAN - Trop-plein interne - avec siphon et vidage up-down - Pieds réglables - Arêtes internes arrondis
 Bañera ensamblada en CORIAN Desagüe interno - sifón y válvula de desagüe up-down incluidos
 ванна собранная на каркасе из CORIAN. Устройство слива-перелива. Сифон и донный клапан up-down. Регулируемые ножки. Закруглённые внутренние углы

180 x 90 cm [70" 7/8 x 35" 7/16]

SX

Capacità
Capacity - Fassungsvermögen
Capacité - Capacidad - ёмкость

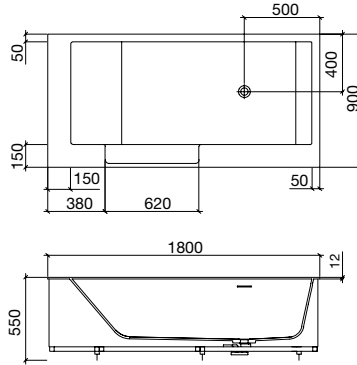
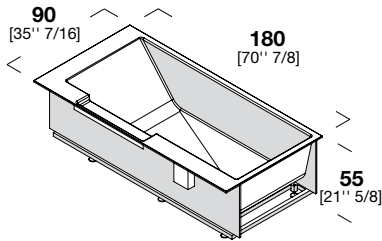
276



SX
Left
Links
Gauche
Izquierda
Левые



Optional pag. 489



COD.	CORIAN GLACIER WHITE
29EN0S32	6.229



180 x 90 cm [70" 7/8 x 35" 7/16]

DX

Capacità
Capacity - Fassungsvermögen
Capacité - Capacidad - ёмкость

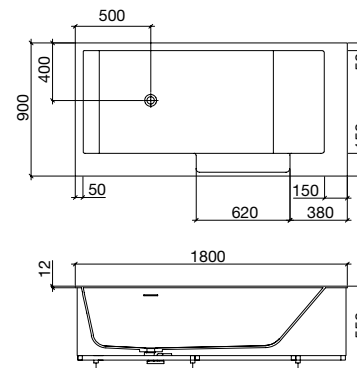
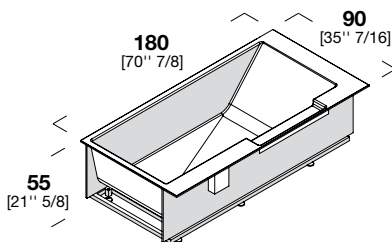
276



DX
Right
Rechts
Droit
Derecha
Правые



Optional pag. 489



COD.	CORIAN GLACIER WHITE
29EN0D32	6.229



LEGENDA
Key - Legende
Légende - Leyenda
Условные обозначения

POSIZIONE TESTA - Head position
Kopfposition - Position de la tête
Cabeza a - Положение головы



ERGO_NOMIC

INCASSO

Vasca assemblata in CORIAN - Troppo pieno interno - Sifone e piletta up-down compresa - Piedini regolabili - Spigoli interni arrotondati
 Assembled bathtub in CORIAN - internal overflow - with trap and drain system - adjustable feet, round edge inside
 Zusammenbau Badewanne aus CORIAN - Innere Ablaufgarnitur - Siphon und Abfluss up-down inklusiv - Regulierbarer Füßen, rundete innere Kante.
 Baignoire assemblée en CORIAN - Trop-plein interne - avec siphon et vidage up-down - Pieds réglables - Arêtes internes arrondis
 Bañera ensamblada en CORIAN Desagüe interno - sifón y válvula de desagüe up-down incluidos
 ванна собранная на каркасе из CORIAN . Устройство слива-перелива. Сифон и донный клапан up-down. Регулируемые ножки . Закруглённые внутренние углы

190 x 90 cm [74" 7/8 x 35" 7/16] **SX** **Capacità** **377**

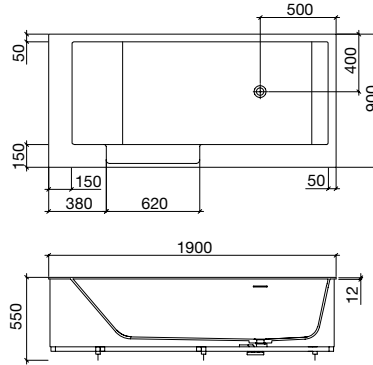
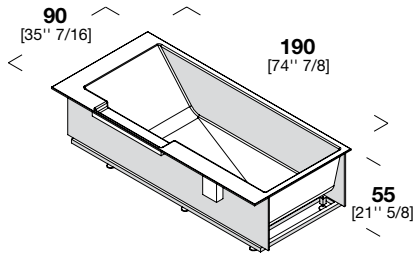
Capacity - Fassungsvermögen
 Capacité - Capacidad - ёмкость

101 **161** **1,5**

SX
 Left
 Links
 Gauche
 Izquierda
 Левые



Optional pag. 489



COD.	CORIAN GLACIER WHITE
29EN0S33	6.306

190 x 90 cm [74" 7/8 x 35" 7/16] **DX** **Capacità** **377**

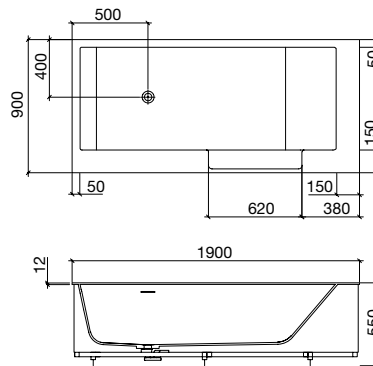
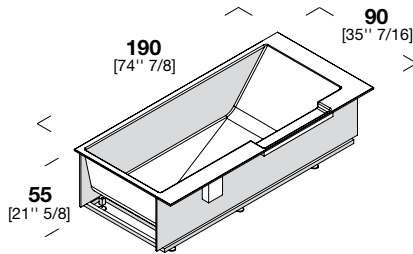
Capacity - Fassungsvermögen
 Capacité - Capacidad - ёмкость

101 **161** **1,5**

DX
 Right
 Rechts
 Droit
 Derecha
 Правые



Optional pag. 489



COD.	CORIAN GLACIER WHITE
29EN0D33	6.306

LEGENDA
 Key - Legende
 Légende - Leyenda
 Условные обозначения

POSIZIONE TESTA - Head position
 Kopfposition - Position de la tête
 Cabeza a - Положение головы



ERGO_NOMIC SEMINCASSO

Vasca assemblata in CORIAN - Troppo pieno interno - Sifone e piletta up-down compresa - Piedini regolabili - Spigoli interni arrotondati
 Assembled bathtub in CORIAN - internal overflow - with trap and drain system - adjustable feet, round edge inside
 Zusammenbaue Badewanne aus CORIAN - Innere Ablaufgarnitur - Siphon und Abfluss up-down inklusiv - Regulierbarer Füßen, rundete innere Kante.
 Baignoire assemblée en CORIAN - Trop-plein interne - avec siphon et vidage up-down - Pieds réglables - Arêtes internes arrondis
 Bañera ensamblada en CORIAN Desagüe interno - sifón y válvula de desagüe up-down incluidos
 ванна собранная на каркасе из CORIAN . Устройство слива-перелива. Сифон и донный клапан up-down. Регулируемые ножки . Закруглённые внутренние углы

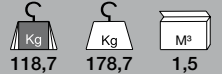
180 x 80 cm [70" 7/8 x 31" 1/2]

SX

Capacità

Capacity - Fassungsvermögen
 Capacité - Capacidad - ёмкость

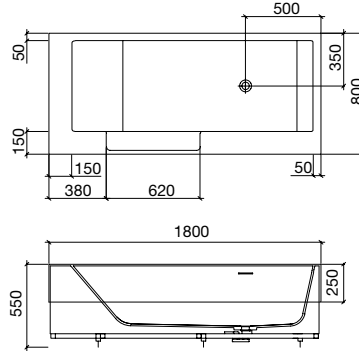
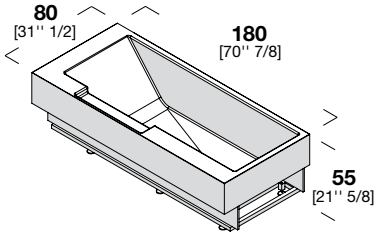
280



SX
 Left
 Links
 Gauche
 Izquierda
 Левые



Optional pag. 489



COD.	CORIAN GLACIER WHITE
28EN0S22	6.809



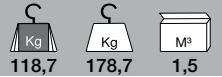
180 x 80 cm [70" 7/8 x 31" 1/2]

DX

Capacità

Capacity - Fassungsvermögen
 Capacité - Capacidad - ёмкость

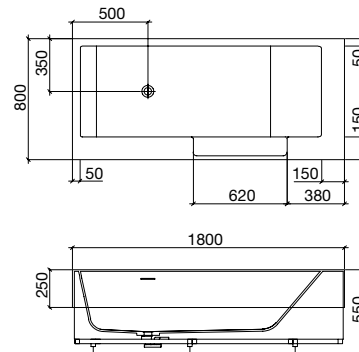
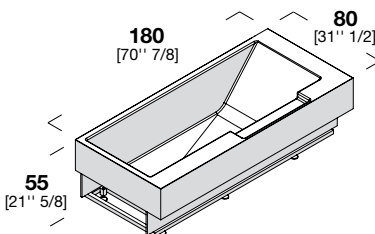
280



DX
 Right
 Rechts
 Droit
 Derecha
 Правые



Optional pag. 489



COD.	CORIAN GLACIER WHITE
28EN0D22	6.809



LEGENDA

Key - Legende
 Légende - Leyenda
 Условные обозначения

POSIZIONE TESTA - Head position
 Kopfposition - Position de la tête
 Cabeza a - Положение головы



ERGO_NOMIC

SEMINCASSO

Vasca assemblata in CORIAN - Troppo pieno interno - Sifone e piletta up-down compresa - Piedini regolabili - Spigoli interni arrotondati
 Assembled bathtub in CORIAN - internal overflow - with trap and drain system - adjustable feet, round edge inside
 Zusammenbaue Badewanne aus CORIAN - Innere Ablaufgarnitur - Siphon und Abfluss up-down inklusiv - Regulierbarer Füßen, rundete innere Kante.
 Baignoire assemblée en CORIAN - Trop-plein interne - avec siphon et vidage up-down - Pieds réglables - Arêtes internes arrondis
 Bañera ensamblada en CORIAN Desagüe interno - sifón y válvula de desagüe up-down incluidos
 ванна собранная на каркасе из CORIAN . Устройство слива-перелива. Сифон и донный клапан up-down. Регулируемые ножки . Закруглённые внутренние углы

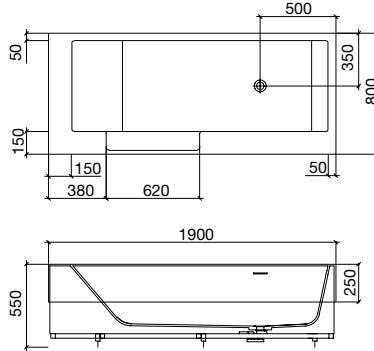
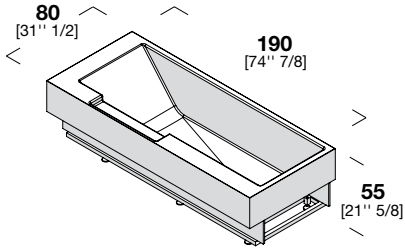
190 x 80 cm [74" 7/8 x 31" 1/2] **SX** **Capacità** 326
 Capacity - Fassungsvermögen
 Capacité - Capacidad - ёмкость

124 Kg **184** Kg **1,5** M³

SX
 Left
 Links
 Gauche
 Izquierda
 Левые



Optional pag. 489



COD.	CORIAN GLACIER WHITE
28ENOS23	6.897

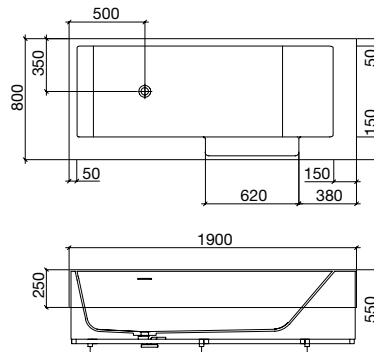
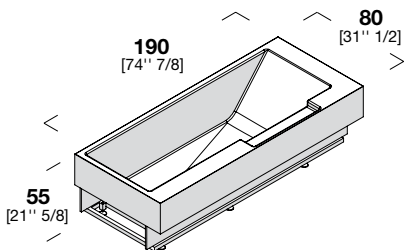
190 x 80 cm [74" 7/8 x 31" 1/2] **DX** **Capacità** 326
 Capacity - Fassungsvermögen
 Capacité - Capacidad - ёмкость

124 Kg **184** Kg **1,5** M³

DX
 Right
 Rechts
 Droit
 Derecha
 Правые



Optional pag. 489



COD.	CORIAN GLACIER WHITE
28ENOD23	6.897

LEGENDA
 Key - Legende
 Légende - Leyenda
 Условные обозначения

POSIZIONE TESTA - Head position
 Kopfposition - Position de la tête
 Cabeza a - Положение головы



ERGO_NOMIC SEMINCASSO

Vasca assemblata in CORIAN - Troppo pieno interno - Sifone e piletta up-down compresa - Piedini regolabili - Spigoli interni arrotondati
 Assembled bathtub in CORIAN - internal overflow - with trap and drain system - adjustable feet, round edge inside
 Zusammenbaue Badewanne aus CORIAN - Innere Ablaufgarnitur - Siphon und Abfluss up-down inklusiv - Regulierbarer Füßen, rundete innere Kante.
 Baignoire assemblée en CORIAN - Trop-plein interne - avec siphon et vidage up-down - Pieds réglables - Arêtes internes arrondis
 Bañera ensamblada en CORIAN Desagüe interno - sifón y válvula de desagüe up-down incluidos
 ванна собранная на каркасе из CORIAN . Устройство слива-перелива. Сифон и донный клапан up-down. Регулируемые ножки . Закруглённые внутренние углы

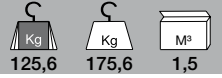
180 x 90 cm [70" 7/8 x 35" 7/16]

SX

Capacità

Capacity - Fassungsvermögen
 Capacité - Capacidad - ёмкость

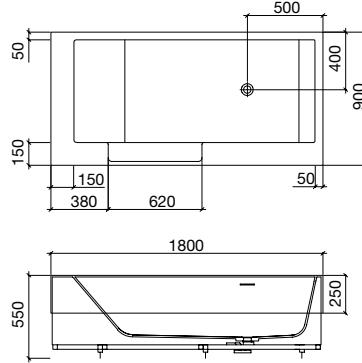
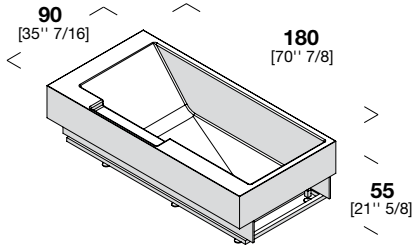
322



SX
 Left
 Links
 Gauche
 Izquierda
 Левые



Optional pag. 489



COD.	CORIAN GLACIER WHITE
28EN0S32	6.933



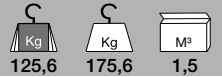
180 x 90 cm [70" 7/8 x 35" 7/16]

DX

Capacità

Capacity - Fassungsvermögen
 Capacité - Capacidad - ёмкость

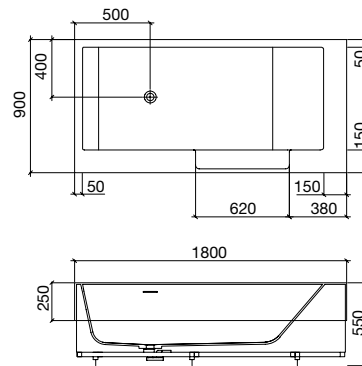
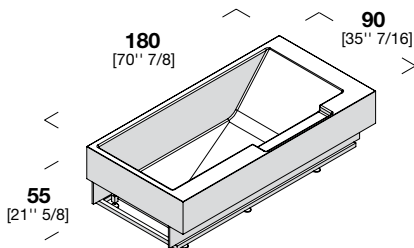
322



DX
 Right
 Rechts
 Droit
 Derecha
 Правые



Optional pag. 489



COD.	CORIAN GLACIER WHITE
28EN0D32	6.933



LEGENDA
 Key - Legende
 Légende - Leyenda
 Условные обозначения

POSIZIONE TESTA - Head position
 Kopfposition - Position de la tête
 Cabeza a - Положение головы



ERGO_NOMIC

SEMINCASSO

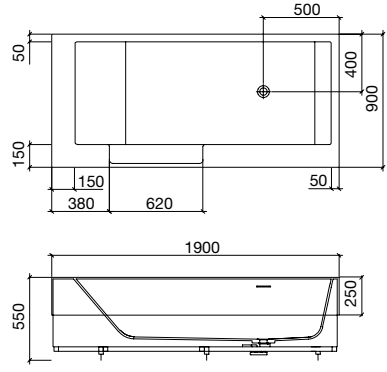
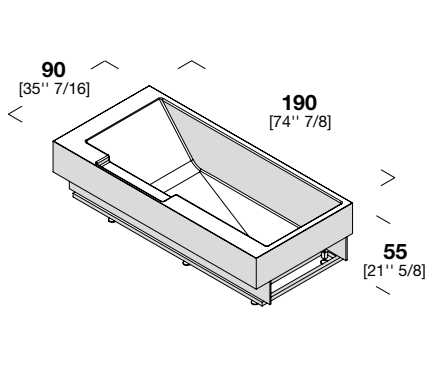
Vasca assemblata in CORIAN - Troppo pieno interno - Sifone e piletta up-down compresa - Piedini regolabili - Spigoli interni arrotondati
 Assembled bathtub in CORIAN - internal overflow - with trap and drain system - adjustable feet, round edge inside
 Zusammenbaue Badewanne aus CORIAN - Innere Ablaufgarnitur - Siphon und Abfluss up-down inklusiv - Regulierbarer Füßen, rundete innere Kante.
 Baignoire assemblée en CORIAN - Trop-plein interne - avec siphon et vidage up-down - Pieds réglables - Arêtes internes arrondis
 Bañera ensamblada en CORIAN Desagüe interno - sifón y válvula de desagüe up-down incluidos
 ванна собранная на каркасе из CORIAN . Устройство слива-перелива. Сифон и донный клапан up-down. Регулируемые ножки . Закруглённые внутренние углы

190 x 90 cm [74" 7/8 x 35" 7/16] **SX** **Capacità** 377
 Capacity - Fassungsvermögen
 Capacité - Capacidad - ёмкость

131 Kg 191 Kg 1,5 M³

SX
 Left
 Links
 Gauche
 Izquierda
 Левые

Optional pag. 489



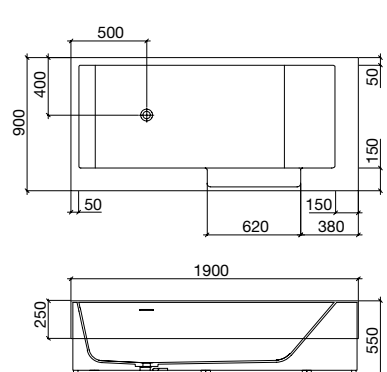
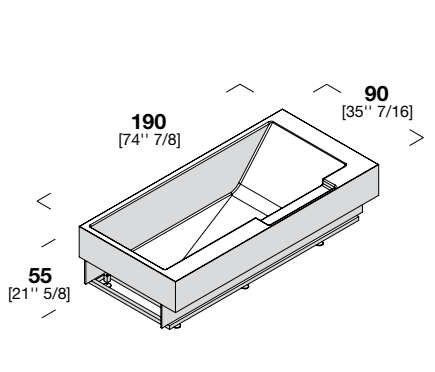
COD.	CORIAN GLACIER WHITE
28ENOS33	7.026

190 x 90 cm [74" 7/8 x 35" 7/16] **DX** **Capacità** 377
 Capacity - Fassungsvermögen
 Capacité - Capacidad - ёмкость

131 Kg 191 Kg 1,5 M³

DX
 Right
 Rechts
 Droit
 Derecha
 Правые

Optional pag. 489



COD.	CORIAN GLACIER WHITE
28ENOD33	7.026

LEGENDA
 Key - Legende
 Légende - Leyenda
 Условные обозначения

POSIZIONE TESTA - Head position
 Kopfposition - Position de la tête
 Cabeza a - Положение головы

R1 INCASSO

Design **Monica Graffeo**


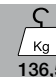
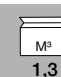
Vasca assemblata in CORIAN - Troppo pieno interno - Sifone e piletta up-down compresa - Piedini regolabili - Spigoli interni arrotondati
 Assembled bathtub in CORIAN - internal overflow - with trap and drain system - adjustable feet, round edge inside
 Zusammenbaue Badewanne aus CORIAN - Innere Ablaufgarnitur - Siphon und Abfluss up-down inklusiv - Regulierbarer Füßen, rundete innere Kante.
 Baignoire assemblée en CORIAN - Trop-plein interne - avec siphon et vidage up-down - Pieds réglables - Arêtes internes arrondis
 Bañera ensamblada en CORIAN Desagüe interno - sifón y válvula de desagüe up-down incluidos
 ванна собранная на каркасе из CORIAN . Устройство слива-перелива. Сифон и донный клапан up-down. Регулируемые ножки . Закруглённые внутренние углы

180 x 80 cm [70" 7/8 x 31" 1/2]

Capacità

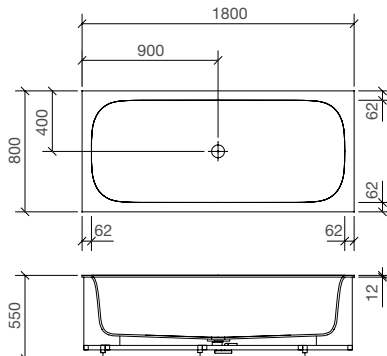
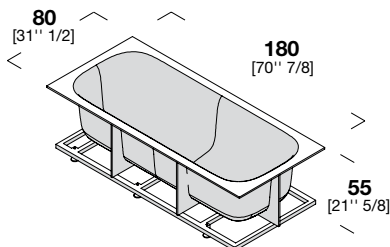
Capacity - Fassungsvermögen
 Capacité - Capacidad - ёмкость

276

 76,5
 136,5
 1,3



Optional pag. 489




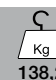
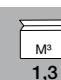
COD.	CORIAN	
	GLACIER WHITE	DEEP NOCTURNE
29R10022	5.215	6.395

190 x 80 cm [74" 7/8 x 31" 1/2]

Capacità

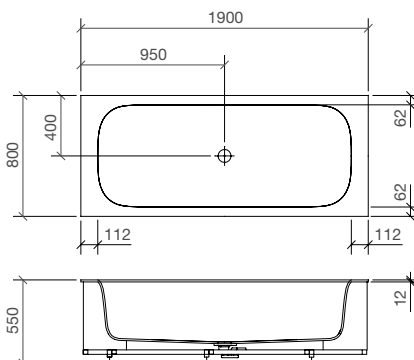
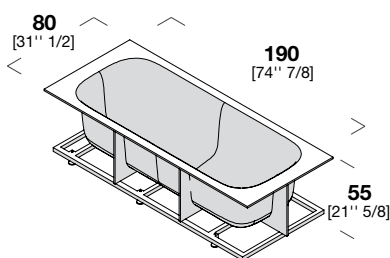
Capacity - Fassungsvermögen
 Capacité - Capacidad - ёмкость

276

 78,2
 138,2
 1,3



Optional pag. 489



COD.	CORIAN	
	GLACIER WHITE	DEEP NOCTURNE
29R10023	5.270	6.483

LEGENDA

Key - Legende
 Légende - Leyenda
 Условные обозначения

POSIZIONE TESTA - Head position
 Kopfposition - Position de la tête
 Cabeza a - Положение головы

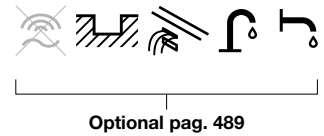
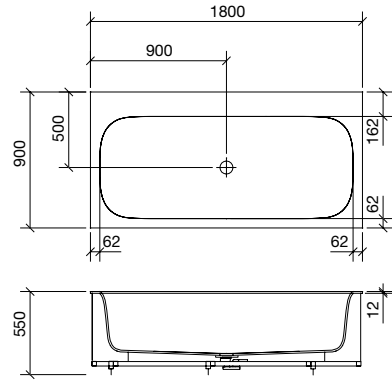
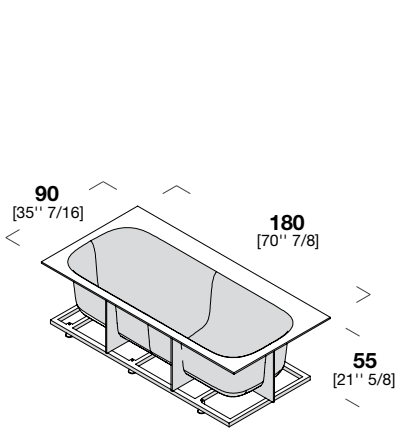


R1 INCASSO

Design **Monica Graffeo**

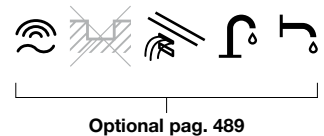
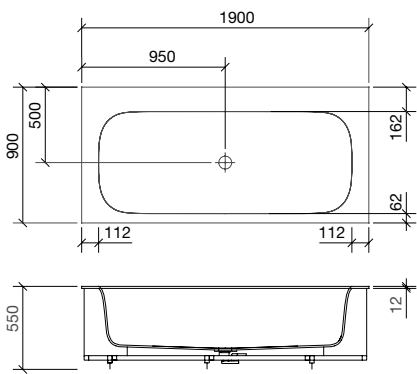
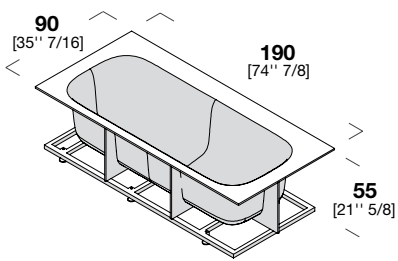
Vasca assemblata in CORIAN - Troppo pieno interno - Sifone e piletta up-down compresa - Piedini regolabili - Spigoli interni arrotondati
 Assembled bathtub in CORIAN - internal overflow - with trap and drain system - adjustable feet, round edge inside
 Zusammenbaue Badewanne aus CORIAN - Innere Ablaufgarnitur - Siphon und Abfluss up-down inklusiv - Regulierbarer Füßen, rundete innere Kante.
 Baignoire assemblée en CORIAN - Trop-plein interne - avec siphon et vidage up-down - Pieds réglables - Arêtes internes arrondis
 Bañera ensamblada en CORIAN Desagüe interno - sifón y válvula de desagüe up-down incluidos
 ванна собранная на каркасе из CORIAN . Устройство слива-перелива. Сифон и донный клапан up-down. Регулируемые ножки . Закруглённые внутренние углы

180 x 90 cm [70" 7/8 x 35" 7/16] **Capacità** Capacity - Fassungsvermögen **276** **78,2** **138,2** **1,4**
 Capacité - Capacidad - ёмкость



COD.	CORIAN	
	GLACIER WHITE	DEEP NOCTURNE
29R10032	5.270	6.483

190 x 90 cm [74" 7/8 x 35" 7/16] **Capacità** Capacity - Fassungsvermögen **276** **84,9** **144,9** **1,5**
 Capacité - Capacidad - ёмкость



COD.	CORIAN	
	GLACIER WHITE	DEEP NOCTURNE
29R10033	5.348	6.576

LEGENDA
 Key - Legende
 Légende - Leyenda
 Условные обозначения

POSIZIONE TESTA - Head position
 Kopfposition - Position de la tête
 Cabeza a - Положение головы

R1 SEMINCASSO

Design **Monica Graffeo**

Vasca assemblata in CORIAN - Troppo pieno interno - Sifone e piletta up-down compresa - Piedini regolabili - Spigoli interni arrotondati
 Assembled bathtub in CORIAN - internal overflow - with trap and drain system - adjustable feet, round edge inside
 Zusammenbaue Badewanne aus CORIAN - Innere Ablaufgarnitur - Siphon und Abfluss up-down inklusiv - Regulierbarer Füßen, rundete innere Kante.
 Baignoire assemblée en CORIAN - Trop-plein interne - avec siphon et vidage up-down - Pieds réglables - Arêtes internes arrondis
 Bañera ensamblada en CORIAN Desagüe interno - sifón y válvula de desagüe up-down incluidos
 ванна собранная на каркасе из CORIAN . Устройство слива-перелива. Сифон и донный клапан up-down. Регулируемые ножки . Закруглённые внутренние углы

180 x 80 cm [70" 7/8 x 31" 1/2]

Capacità

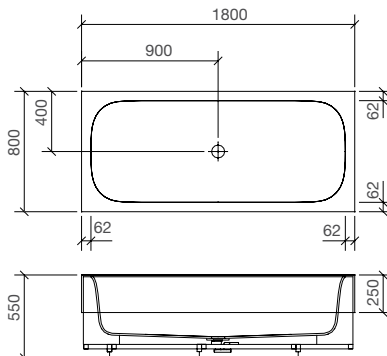
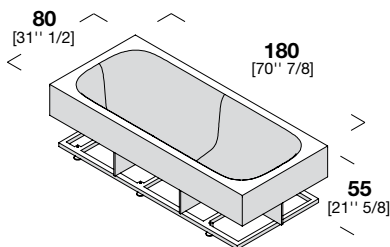
Capacity - Fassungsvermögen
 Capacité - Capacidad - ёмкость

276

101,8 161,8 1,3



Optional pag. 489



COD.	CORIAN	
	GLACIER WHITE	DEEP NOCTURNE
28R10022	6.174	7.718

190 x 80 cm [74" 7/8 x 31" 1/2]

Capacità

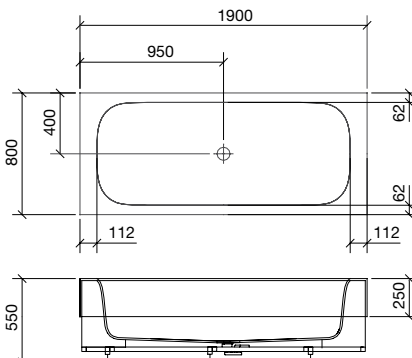
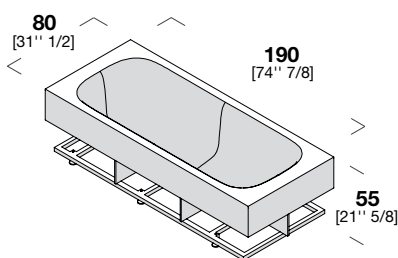
Capacity - Fassungsvermögen
 Capacité - Capacidad - ёмкость

276

101,8 161,8 1,4



Optional pag. 489



COD.	CORIAN	
	GLACIER WHITE	DEEP NOCTURNE
28R10023	6.284	7.828

LEGENDA

Key - Legende
 Légende - Leyenda
 Условные обозначения

POSIZIONE TESTA - Head position
 Kopfposition - Position de la tête
 Cabeza a - Положение головы



R1 SEMINCASSO

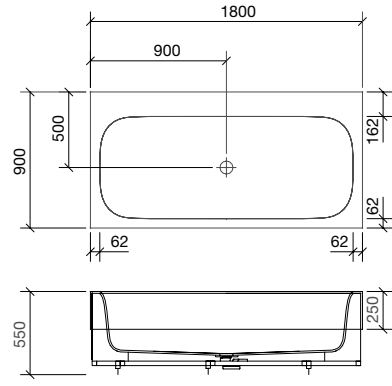
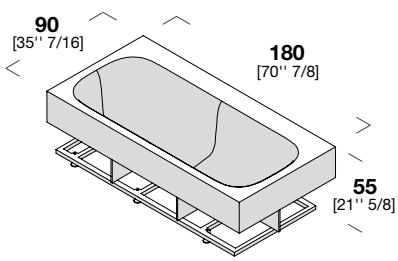
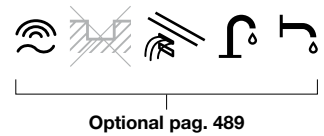
Design **Monica Graffeo**

Vasca assemblata in CORIAN - Troppo pieno interno - Sifone e piletta up-down compresa - Piedini regolabili - Spigoli interni arrotondati
 Assembled bathtub in CORIAN - internal overflow - with trap and drain system - adjustable feet, round edge inside
 Zusammenbaue Badewanne aus CORIAN - Innere Ablaufgarnitur - Siphon und Abfluss up-down inklusiv - Regulierbarer Füßen, rundete innere Kante.
 Baignoire assemblée en CORIAN - Trop-plein interne - avec siphon et vidage up-down - Pieds réglables - Arêtes internes arrondis
 Bañera ensamblada en CORIAN Desagüe interno - sifón y válvula de desagüe up-down incluidos
 ванна собранная на каркасе из CORIAN . Устройство слива-перелива. Сифон и донный клапан up-down. Регулируемые ножки . Закруглённые внутренние углы

180 x 90 cm [70" 7/8 x 35" 7/16]

Capacità
 Capacity - Fassungsvermögen **276**
 Capacité - Capacidad - ёмкость

109,3 **169,3** **1,4**

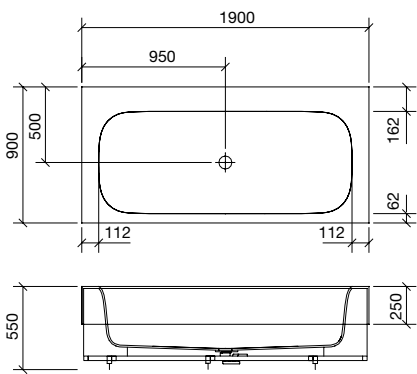
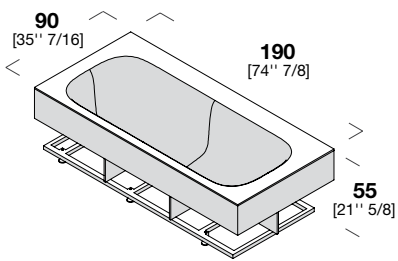
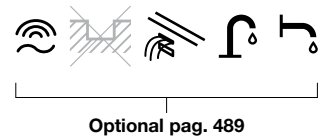


COD.	CORIAN	
	GLACIER WHITE	DEEP NOCTURNE
28R10032	6.262	7.828

190 x 90 cm [74" 7/8 x 35" 7/16]

Capacità
 Capacity - Fassungsvermögen **276**
 Capacité - Capacidad - ёмкость

113,4 **173,4** **1,5**



COD.	CORIAN	
	GLACIER WHITE	DEEP NOCTURNE
28R10033	6.350	7.938

LEGENDA
 Key - Legende
 Légende - Leyenda
 Условные обозначения

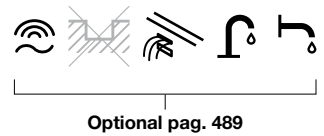
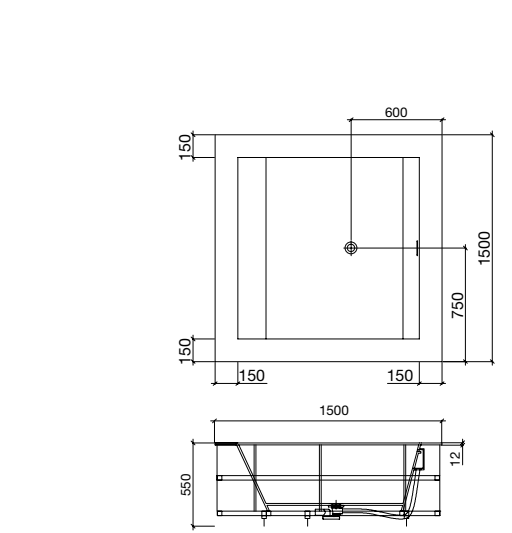
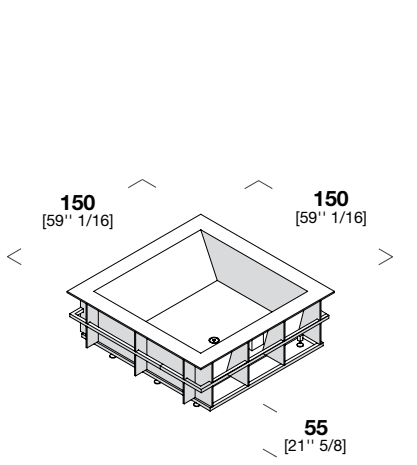
POSIZIONE TESTA - Head position
 Kopfposition - Position de la tête
 Cabeza a - Положение головы

UNICO MAXI INCASSO

Design Rexa Design Studio

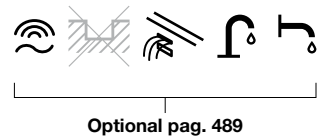
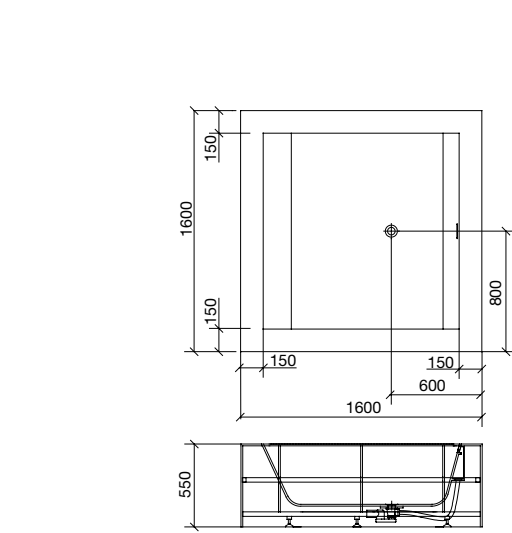
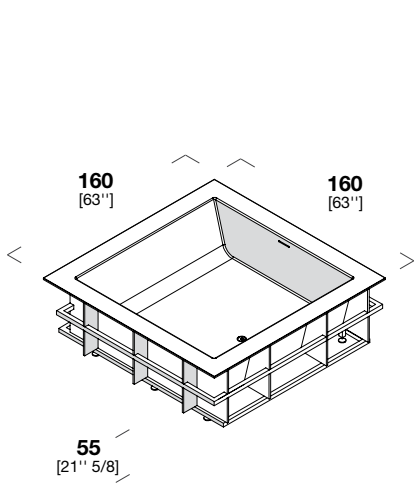
Vasca assemblata in CORIAN - Troppo pieno interno - Sifone e piletta up-down compresa - Piedini regolabili - Spigoli interni arrotondati
 Assembled bathtub in CORIAN - internal overflow - with trap and drain system - adjustable feet, round edge inside
 Zusammenbaue Badewanne aus CORIAN - Innere Ablaufgarnitur - Siphon und Abfluss up-down inklusiv - Regulierbarer Füßen, rundete innere Kante.
 Baignoire assemblée en CORIAN - Trop-plein interne - avec siphon et vidage up-down - Pieds réglables - Arêtes internes arrondis
 Bañera ensamblada en CORIAN Desagüe interno - sifón y válvula de desagüe up-down incluidos
 ванна собранная на каркасе из CORIAN. Устройство слива-перелива. Сифон и донный клапан up-down. Регулируемые ножки. Закруглённые внутренние углы

150 x 150 cm [59" 1/16 x 59" 1/16] **Capacità** 428
 Capacity - Fassungsvermögen 142 Kg 202 Kg 1,8 M³
 Capacité - Capacidad - ёмкость



COD.	CORIAN GLACIER WHITE
29UN0057	7.565

160 x 160 cm [63" x 63"] **Capacità** 506
 Capacity - Fassungsvermögen 155 Kg 219 Kg 2,1 M³
 Capacité - Capacidad - ёмкость



COD.	CORIAN GLACIER WHITE
29UN0058	7.970

LEGENDA
 Key - Legende
 Légende - Leyenda
 Условные обозначения

POSIZIONE TESTA - Head position
 Kopfposition - Position de la tête
 Cabeza a - Положение головы

UNICO MAXI INCASSO

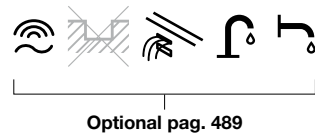
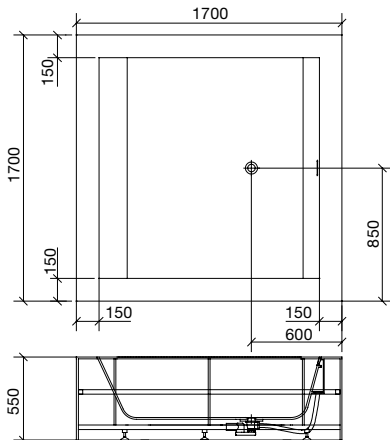
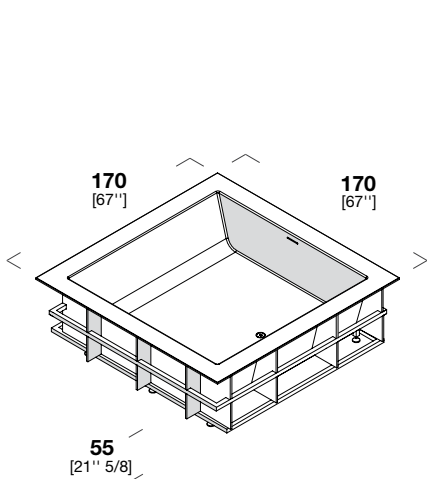
Design Rexa Design Studio

Vasca assemblata in CORIAN - Troppo pieno interno - Sifone e piletta up-down compresa - Piedini regolabili - Spigoli interni arrotondati
 Assembled bathtub in CORIAN - internal overflow - with trap and drain system - adjustable feet, round edge inside
 Zusammenbaue Badewanne aus CORIAN - Innere Ablaufgarnitur - Siphon und Abfluss up-down inklusiv - Regulierbarer Füßen, rundete innere Kante.
 Baignoire assemblée en CORIAN - Trop-plein interne - avec siphon et vidage up-down - Pieds réglables - Arêtes internes arrondis
 Bañera ensamblada en CORIAN Desagüe interno - sifón y válvula de desagüe up-down incluidos
 ванна собранная на каркасе из CORIAN . Устройство слива-перелива. Сифон и донный клапан up-down. Регулируемые ножки . Закруглённые внутренние углы

170 x 170 cm [67" x 67"]

Capacità
 Capacity - Fassungsvermögen **594**
 Capacité - Capacidad - ёмкость

168 **228** **2,3**

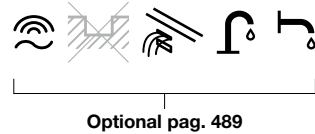
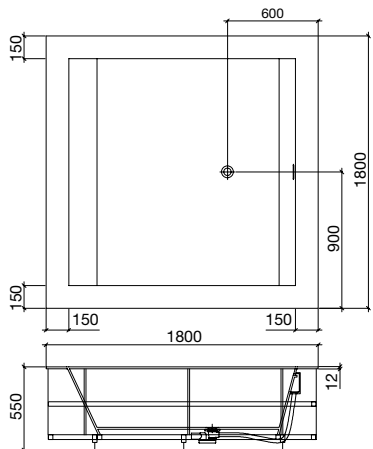
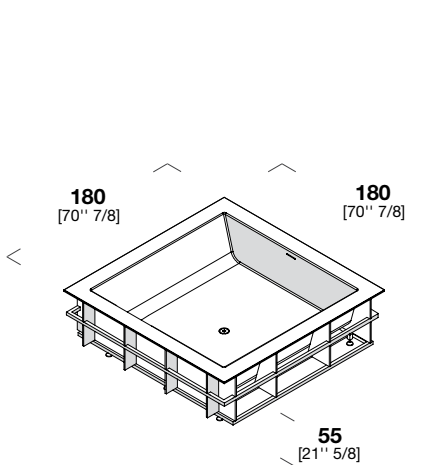


COD.	CORIAN GLACIER WHITE
29UN0073	8.374

180 x 180 cm [70" 7/8 x 70" 7/8]

Capacità
 Capacity - Fassungsvermögen **690**
 Capacité - Capacidad - ёмкость

181 **241** **2,5**



COD.	CORIAN GLACIER WHITE
29UN0072	8.778

LEGENDA
 Key - Legende
 Légende - Leyenda
 Условные обозначения

POSIZIONE TESTA - Head position
 Kopfposition - Position de la tête
 Cabeza a - Положение головы



UNICO MAXI INCASSO

Design Rexa Design Studio

Vasca assemblata in CORIAN - Troppo pieno interno - Sifone e piletta up-down compresa - Piedini regolabili - Spigoli interni arrotondati
 Assembled bathtub in CORIAN - internal overflow - with trap and drain system - adjustable feet, round edge inside
 Zusammenbaue Badewanne aus CORIAN - Innere Ablaufgarnitur - Siphon und Abfluss up-down inklusiv - Regulierbarer Füßen, rundete innere Kante.
 Baignoire assemblée en CORIAN - Trop-plein interne - avec siphon et vidage up-down - Pieds réglables - Arêtes internes arrondis
 Bañera ensamblada en CORIAN Desagüe interno - sifón y válvula de desagüe up-down incluidos
 ванна собранная на каркасе из CORIAN . Устройство слива-перелива. Сифон и донный клапан up-down. Регулируемые ножки . Закруглённые внутренние углы

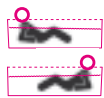
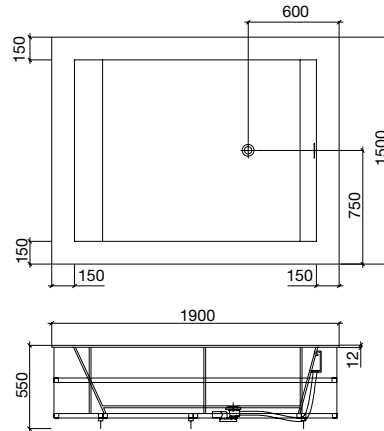
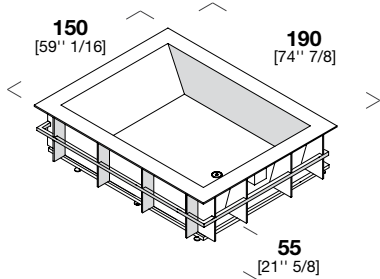
190 x 150 cm [74" 7/8 x 59" 1/16]

Capacità
 Capacity - Fassungsvermögen **593**
 Capacité - Capacidad - ёмкость

167 **227** **2,2**



Optional pag. 489



COD.	CORIAN GLACIER WHITE
29UN0053	8.778

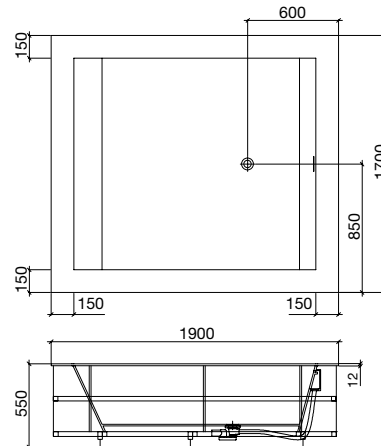
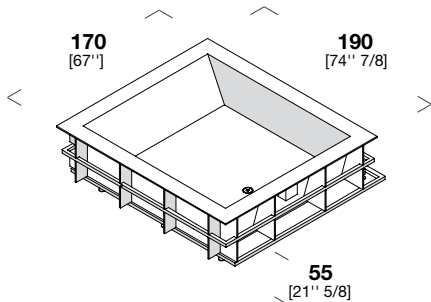
190 x 170 cm [74" 7/8 x 67"]

Capacità
 Capacity - Fassungsvermögen **690**
 Capacité - Capacidad - ёмкость

181 **241** **2,5**



Optional pag. 489



COD.	CORIAN GLACIER WHITE
29UN0063	9.182

LEGENDA

Key - Legende
 Légende - Leyenda
 Условные обозначения

POSIZIONE TESTA - Head position
 Kopfposition - Position de la tête
 Cabeza a - Положение головы



UNICO MAXI INCASSO

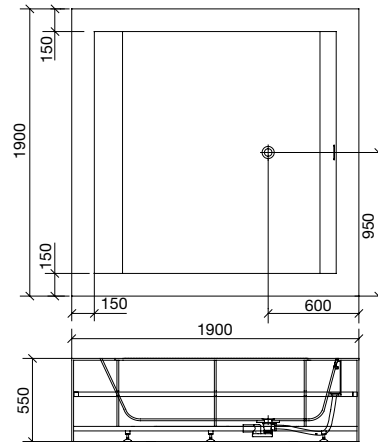
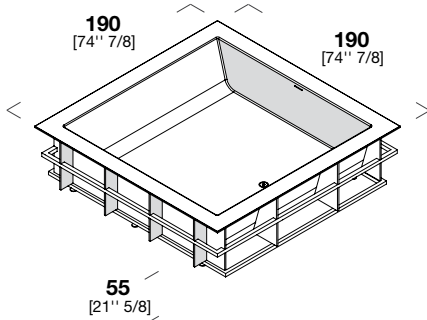
Design Rexa Design Studio

Vasca assemblata in CORIAN - Troppo pieno interno - Sifone e piletta up-down compresa - Piedini regolabili - Spigoli interni arrotondati
 Assembled bathtub in CORIAN - internal overflow - with trap and drain system - adjustable feet, round edge inside
 Zusammenbaue Badewanne aus CORIAN - Innere Ablaufgarnitur - Siphon und Abfluss up-down inklusiv - Regulierbarer Füßen, rundete innere Kante.
 Baignoire assemblée en CORIAN - Trop-plein interne - avec siphon et vidage up-down - Pieds réglables - Arêtes internes arrondis
 Bañera ensamblada en CORIAN Desagüe interno - sifón y válvula de desagüe up-down incluidos
 ванна собранная на каркасе из CORIAN . Устройство слива-перелива. Сифон и донный клапан up-down. Регулируемые ножки . Закруглённые внутренние углы

190 x 190 cm [74" 7/8 x 74" 7/8]

Capacità
 Capacity - Fassungsvermögen **789**
 Capacité - Capacidad - ёмкость

194 Kg **254** Kg **2,9** M³



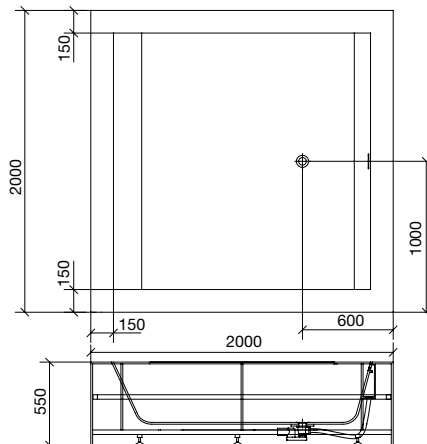
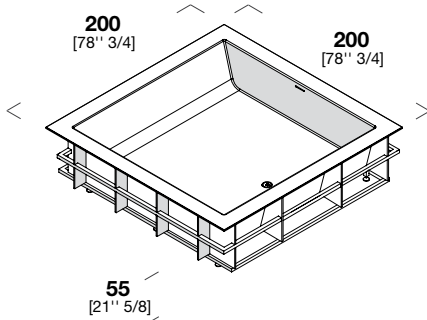
Optional pag. 489

COD.	CORIAN GLACIER WHITE
29UN0059	9.587

200 x 200 cm [78" 3/4 x 78" 3/4]

Capacità
 Capacity - Fassungsvermögen **896**
 Capacité - Capacidad - ёмкость

207 Kg **267** Kg **3,1** M³



Optional pag. 489

COD.	CORIAN GLACIER WHITE
29UN0074	9.933

LEGENDA
 Key - Legende
 Légende - Leyenda
 Условные обозначения

POSIZIONE TESTA - Head position
 Kopfposition - Position de la tête
 Cabeza a - Положение головы




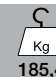
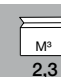
R1 MAXI INCASSO

Design **Monica Graffeo**

Vasca assemblata in CORIAN - Troppo pieno interno - Sifone e piletta up-down compresa - Piedini regolabili - Spigoli interni arrotondati
 Assembled bathtub in CORIAN - internal overflow - with trap and drain system - adjustable feet, round edge inside
 Zusammenbaue Badewanne aus CORIAN - Innere Ablaufgarnitur - Siphon und Abfluss up-down inklusiv - Regulierbarer Füßen, rundete innere Kante.
 Baignoire assemblée en CORIAN - Trop-plein interne - avec siphon et vidage up-down - Pieds réglables - Arêtes internes arrondis
 Bañera ensamblada en CORIAN Desagüe interno - sifón y válvula de desagüe up-down incluidos
 ванна собранная на каркасе из CORIAN. Устройство слива-перелива. Сифон и донный клапан up-down. Регулируемые ножки. Закруглённые внутренние углы

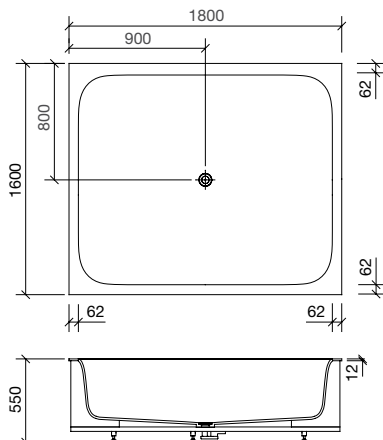
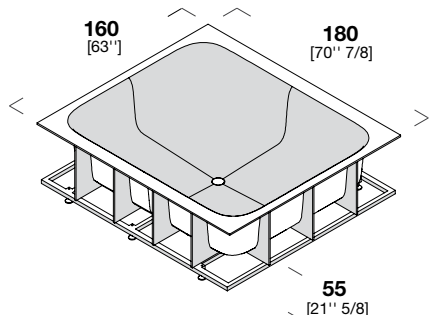
180 x 160 cm [70" 7/8 x 63"]



Capacità
 Capacity - Fassungsvermögen **680**
 Capacité - Capacidad - ёмкость

 **125,4** Kg
 **185,4** Kg
 **2,3** M³




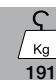
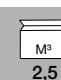
Optional pag. 489



	COD.	CORIAN GLACIER WHITE
	29R10092	9.041

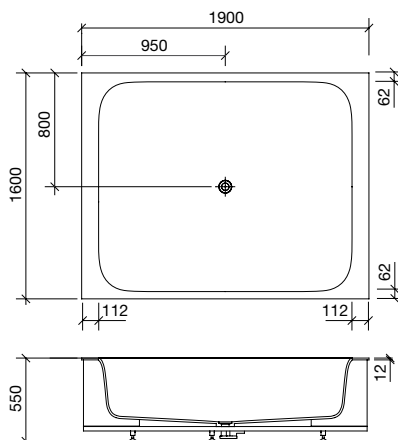
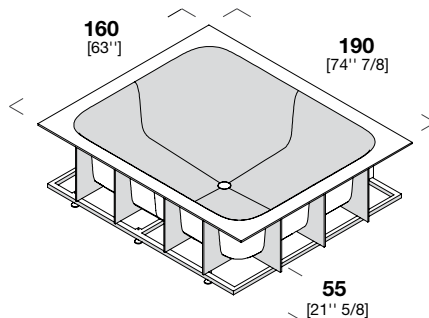
190 x 160 cm [74" 7/8 x 63"]



Capacità
 Capacity - Fassungsvermögen **680**
 Capacité - Capacidad - ёмкость

 **131** Kg
 **191** Kg
 **2,5** M³



Optional pag. 489



	COD.	CORIAN GLACIER WHITE
	29R10093	10.033

LEGENDA
 Key - Legende
 Légende - Leyenda
 Условные обозначения

POSIZIONE TESTA - Head position
 Kopfposition - Position de la tête
 Cabeza a - Положение головы



R1 MAXI INCASSO

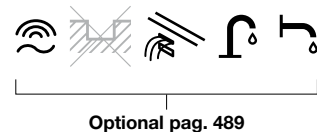
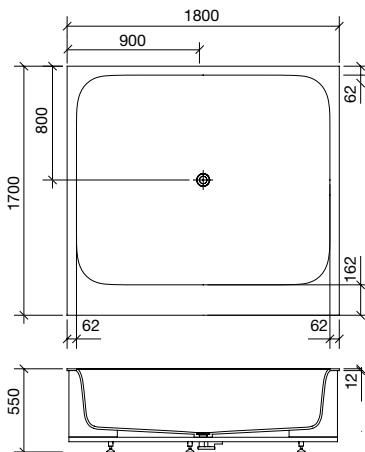
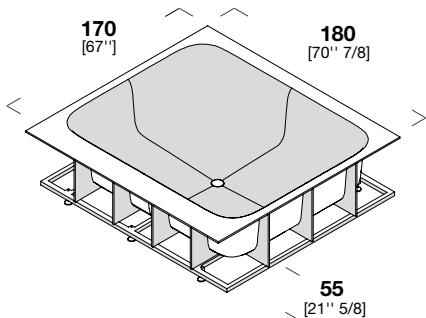
Design **Monica Graffeo**

Vasca assemblata in CORIAN - Troppo pieno interno - Sifone e piletta up-down compresa - Piedini regolabili - Spigoli interni arrotondati
 Assembled bathtub in CORIAN - internal overflow - with trap and drain system - adjustable feet, round edge inside
 Zusammenbaue Badewanne aus CORIAN - Innere Ablaufgarnitur - Siphon und Abfluss up-down inklusiv - Regulierbarer Füßen, rundete innere Kante.
 Baignoire assemblée en CORIAN - Trop-plein interne - avec siphon et vidage up-down - Pieds réglables - Arêtes internes arrondis
 Bañera ensamblada en CORIAN Desagüe interno - sifón y válvula de desagüe up-down incluidos
 ванна собранная на каркасе из CORIAN . Устройство слива-перелива. Сифон и донный клапан up-down. Регулируемые ножки . Закруглённые внутренние углы

180 x 170 cm [70" 7/8 x 67"]

Capacità
 Capacity - Fassungsvermögen **680**
 Capacité - Capacidad - ёмкость

129,9 Kg **189,9** Kg **2,5** M³

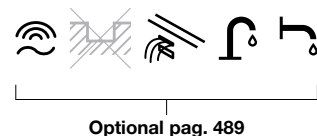
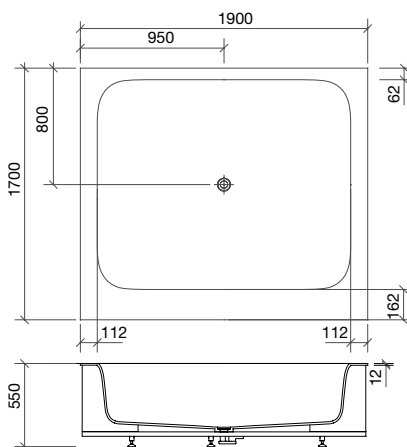
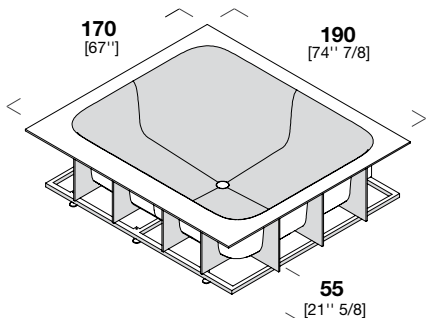


COD.	CORIAN GLACIER WHITE
29R10062	9.261

190 x 170 cm [74" 7/8 x 67"]

Capacità
 Capacity - Fassungsvermögen **680**
 Capacité - Capacidad - ёмкость

134,9 Kg **194,9** Kg **2,6** M³



COD.	CORIAN GLACIER WHITE
29R10063	10.364

LEGENDA
 Key - Legende
 Légende - Leyenda
 Условные обозначения

POSIZIONE TESTA - Head position
 Kopfposition - Position de la tête
 Cabeza a - Положение головы



UNICO MAXI ROTONDA INCASSO

Design Rexa Design Studio

Vasca assemblata in CORIAN - Troppo pieno interno - Sifone e piletta up-down compresa - Piedini regolabili - Spigoli interni arrotondati
 Assembled bathtub in CORIAN - internal overflow - with trap and drain system - adjustable feet, round edge inside
 Zusammenbaue Badewanne aus CORIAN - Innere Ablaufgarnitur - Siphon und Abfluss up-down inklusiv - Regulierbarer Füßen, rundete innere Kante.
 Baignoire assemblée en CORIAN - Trop-plein interne - avec siphon et vidage up-down - Pieds réglables - Arêtes internes arrondis
 Bañera ensamblada en CORIAN Desagüe interno - sifón y válvula de desagüe up-down incluidos
 ванна собранная на каркасе из CORIAN. Устройство слива-перелива. Сифон и донный клапан up-down. Регулируемые ножки. Закруглённые внутренние углы

Ø 150 cm [59" 1/16]

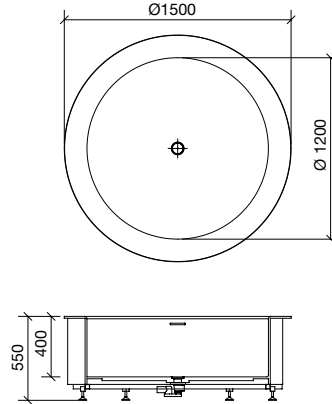
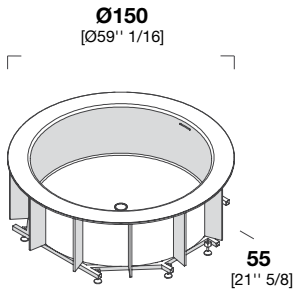
Capacità

Capacity - Fassungsvermögen
 Capacité - Capacidad - ёмкость

390



Optional pag. 489



COD.	CORIAN GLACIER WHITE
29UT1057	8.201

Ø 170 cm [67" X/X]

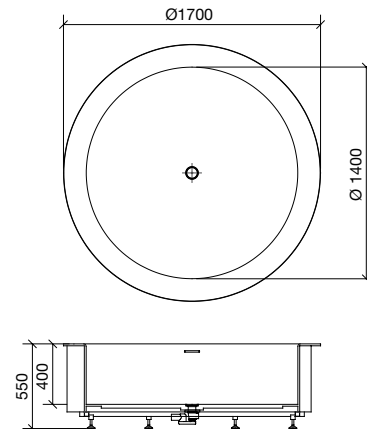
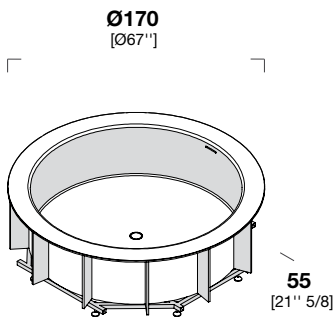
Capacità

Capacity - Fassungsvermögen
 Capacité - Capacidad - ёмкость

531



Optional pag. 489



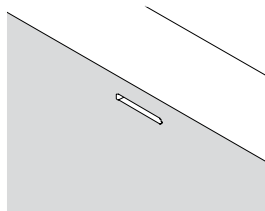
COD.	CORIAN GLACIER WHITE
29UT1061	9.818

Accessori Vasca

Bathtub's accessories - Zubehören für Badewanne
Accessoires pour baignoire - Accesorios para bañera
Аксессуары для ванны

Bocca di erogazione interna

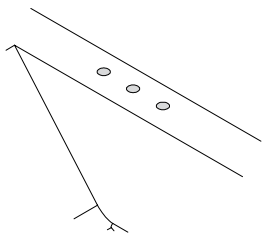
Integrated water filler - Einlauf
Bec de remplissage par trop plein - Caño llenado
Носик внутренней



COD.	€URO
91010401	337

Predisposizione foro rubinetto Cliente

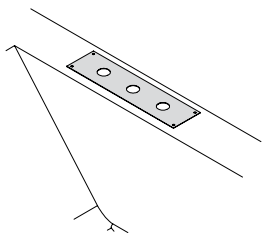
Holes for mixers not in our range - Hahnlochbohrung nach Kundenwunsch
Perçage pour robinetterie client - Taladros para grifos cliente
Отверстие для смесителя клиента покупателя



COD.	€URO
91010101	104

Parte asportabile per rubinetteria

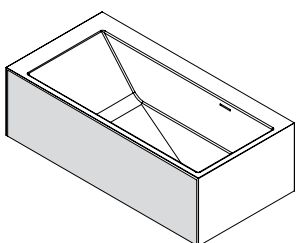
Removable plate for fittings Abnehmbare - Platte zur Inspektion des Armaturen
Partie amovible pour robinetterie - Plancha extraible para inspección de la grifería
Передвижная пластинка для проверки крановой арматуры



COD.	€URO
91010201	243

Pannello botola ispezionabile

Inspection flap - Paneel für Inspektion
Trappe de visite - Portilla para inspección
Люк для проверки сифона



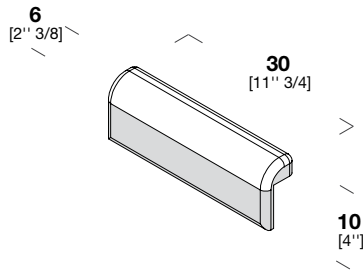
COD.	€URO
91010601	393

Accessori Vasca

Bathtub's accessories - Zubehören für Badewanne
 Accessoires pour baignoire - Accesorios para bañera
 Аксессуары для ванны

Poggiatesta in gel bianco

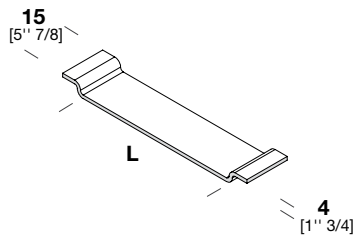
Head rest in gel - Kopfstütze aus Gel
 Appui-tête en gel - Apoya cabeza en gel
 Гелевый подголовник



COD.	€URO
90052201	189

Vassoio sagomato vasca Unico

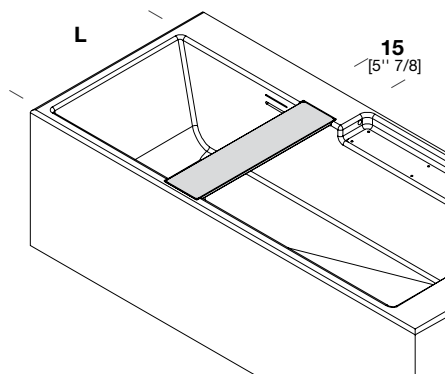
Shaped tray for Unico bathtub - Ablage für Badewanne Unico
 Accessoires pour baignoire Unico - Bandeja porta objetos para bañera Unico
 Полка-поднос для ванны Unico



L.	COD.	CORIAN	
		GLACIER WHITE	DEEP NOCTURNE
60	90052301	279	333
70	90052302	279	333

Vassoio integrato vasca Ergo_nomic

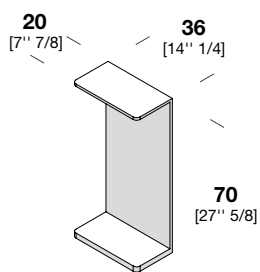
Integrated tray for Ergo_nomic bathtub - IntegrierteTablett für Ergo_nomic Badewanne
 Plateau intégré pour baignoire Ergo_nomic - Bandeja integrada para bañera Ergo_nomic
 Полка-поднос для ванны Ergo_nomic



L.	COD.	CORIAN GLACIER WHITE
60	90082301	395
70	90082302	395

Mensola appoggio

Shelf support - Wanne Ablage
 Étagère façonnée - Bandeja porta objetos
 Полка



COD.	CORIAN		
	GLACIER WHITE	BONE SILVER GRAY	CLAY DEEP NOCTURNE
90040101	499	573	644

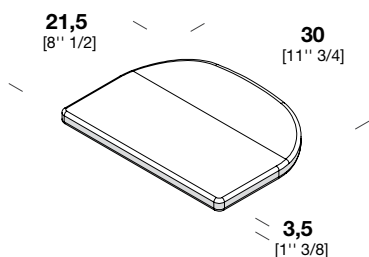
Accessori Vasca

Bathtub's accessories - Zubehören für Badewanne
 Accessoires pour baignoire - Accesorios para bañera
 Аксессуары для ванны

Mensola bordo vasca Fonte

Shelf for bathtub - Ablage für Badewanne
 Étagère pour baignoire - Bandeja para bañera
 Полка на борт ванны

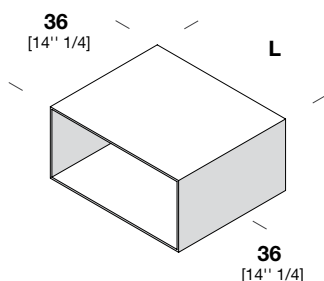
Design **Monica Graffeo**



COD.	FRASSINO ASH ESCHE FRÈNE FRESNO ЯСЕНЬ
91060101	321

Modulo chiuso appoggio

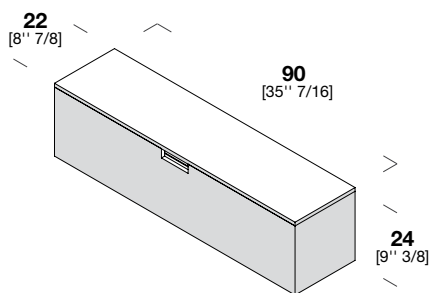
Closed unit - Element aus Holz
 Élément - Containidoren
 Замкнутой формы



L.	COD.	FRASSINO ASH ESCHE FRÈNE FRESNO ЯСЕНЬ
80	90083901	866
90	90083902	903

Box porta doghe in Corian ad uso gradino per vasca doccia

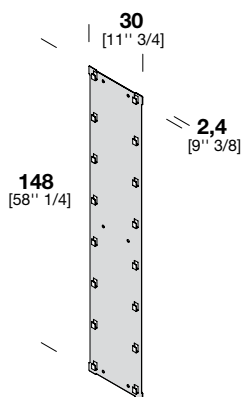
Box /step "slats holder" in Corian for bathtub-shower - Daubenträger als Stufe aus Corian für Badewanne
 Dusche Box/marche porte-douves en Corian pour baignoire-douche - Porta-lamas por bañera ducha en Corian
 бокс для клепок употребляемый как ступень для ванны/душа и Corian



COD.	CORIAN		
	GLACIER WHITE	BONE SILVER GRAY	CLAY DEEP NOCTURNE
90052001	904	1.038	1.141

Boiserie porta doghe per vasca - doccia

"Boiserie "slats holder" for bathtub - shower - Boiserie Daubenträger für Badewanne - Dusche
 Boiserie porte-douves pour baignoire-douche - Boiserie porta-lamas por bañera-ducha
 деревянная обшивка для клепок для ванны/душа".



COD.	SATINATO SATIN SATINIERT SATIN SATINADO САТИНИРОВ
90052010	681

Accessori Vasca

Bathtub's accessories - Zubehören für Badewanne
Accessoires pour baignoire - Accesorios para bañera
Аксессуары для ванны

Optional Benessere

Wellness systems - Wellness systems
Système de bien-être - Sistema de bienestar
Wellness системы



SISTEMA AIRPOOL

Il sistema airpool si basa sull'erogazione di bollicine d'aria all'interno della vasca per un massaggio rigenerante volto al rinnovamento, alla compattezza e alla tonicità dei tessuti. L'aria viene soffiata nella vasca tramite dei microfori posti sul fondo, secondo uno schema studiato e specifico, dedicato all'erogazione precisa dell'aria per un massaggio rinvigorente. Tale sistema prende ispirazione dalle vasche termali dove, per via naturale il vapore gorgoglia dal fondo. Grazie al sistema ad aria, le condutture dei microfori vengono asciugate automaticamente al termine dell'utilizzo.

AIRPOOL SYSTEM _ The airpool system is based on the distribution of air bubbles inside the bathtub for a regenerating massage aimed at the regeneration and toning up of tissue. The air is blown into the bathtub through micro holes placed on the bottom, according to a rehearsed and specific method, intended to the precise distribution of air for a reinvigorating massage. This system takes inspiration from thermal baths where, in a natural way. Thanks to the air system the ducts of micro holes are automatically dried after use.

AIRPOOL SYSTEM _ Beim Airpool wird Luft über spezielle Düsen in die Badewanne geblasen und fein verteilt, für eine belebende Massage. Diese Micro Luftdüsen sind im Boden der Wanne eingelassen und sorgen für eine stimulierende Massage. Das System nimmt die Inspiration der natürlichen Thermalbäder, wo die der Wasserdampf in Form von Luftbläschen aus dem Boden quillt. Alle Leitungen werden nach dem Whirlen mittels Luftsystem trocken geblasen.

SISTEMA AIRPOOL _ Le système airpool est basé sur la production de bulles d'air à l'intérieur du bain pour un massage revigorant visant à renouveler, la compacité et le ton des tissus. L'air est soufflé dans la baignoire à travers de jets minuscules placés sur le fond, selon un programme conçu et spécifiquement à la production précise d'air pour un massage revigorant. Ce système est inspiré par les thermes où, d'une manière naturelle la vapeur bouillonnante provient du fond. Grâce au système d'air, la tuyauterie des micro-jets est automatiquement séchée après l'utilisation.

SISTEMA AIRPOOL _ El sistema AIRPOOL está basado en la incorporación de burbujas de aire en el interior de la bañera para un masaje regenerante destinado a la renovación, tonificación y firmeza de los tejidos. El aire es inyectado en el interior de la bañera a través de micro-orificios realizados en la parte inferior, de acuerdo con un esquema estudiado y específico, con un aporte de aire preciso para un conseguir un masaje vigorizante. Este sistema está inspirado en los baños termales donde de manera natural el vapor del burbujeo brota del fondo. Gracias al sistema de aire, la tubería de los micro-orificios se secan de forma automática después de su uso.

СИСТЕМА AIRPOOL основывается на подаче пузырьков воды внутри ванны для регенерирующего массажа, предназначенного для обновления, укрепления и тонизирования тканей. Воздух подается в ванну через микроотверстия, расположенные на дне, по специальной схеме, способствующей подаче воздуха для массажа, придающего сил. Такая система была разработана на основе термальных ванн, где естественным образом пар пузырьками поднимается со дна. Благодаря системе воздуха проводки микроотверстий автоматически просушиваются после использования.



SISTEMA IDROMASSAGGIO

Il sistema idromassaggio si basa sull'erogazione di acqua calda mescolata ad aria per un massaggio energico, il quale consente di combattere la cellulite, migliorare la circolazione e l'ossigenazione dei tessuti. Il sistema si compone di bocchette, disposte sui lati della vasca, secondo uno schema preciso volto all'ottimizzazione dei risultati, che erogano acqua calda miscelata ad aria. Grazie a una pompa che compone il meccanismo dell'idromassaggio, l'acqua contenuta nella vasca viene aspirata all'interno del circuito, scaldata, miscelata all'aria e poi reimpressa attraverso i diffusori.

WHIRLPOOL SYSTEM _ The whirlpool system is based on the distribution of hot water mixed up with air for a vigorous massage, which helps reducing cellulite, improve flow of blood and oxygenation of tissues. The system consist of nozzle, arranged on the sides of the bathtub, following a precise methods aimed to results optimization, that distribute hot water mixed up with air. Thanks to a pump, that compose the mechanism of the whirlpool system, the water contained in the bathtub is loaded in the circuit, heated, mixed up with air and reintroduced through the nozzle.

WHIRLPOOL SYSTEM _ Dieses Wassersystem basiert auf einen Ausstoss von warmem Wasser gemischt mit Luft. Dieser Massagestrahl stimuliert die Muskulatur, sowie bekämpft Cellulitis. Der körperliche Kreislauf und Sauerstoffaufnahme werden angeregt, sowie der lokale Stoffwechsel. Die Düsen sind seitlich am Badewannenrand, gemäss einem gezielten Schema, angebracht. Über eine Pumpe wird das Badewasser entnommen und gemischt mit Luft, wieder in die Wanne gepumpt. Das Restwasser wird entleert.

SYSTÈME DE BALNÉOTHÉRAPIE _ Le système de balnéothérapie est basé sur la distribution de l'eau chaude mélangée avec de l'air pour un massage vigoureux, ce qui aide à combattre la cellulite, améliorer la circulation et l'oxygénation des tissus. Le système se compose de buses, disposées sur les côtés de la baignoire, selon un modèle qui a pour but l'optimisation précise des résultats, qui fournissent de l'eau chaude mélangée avec de l'air. Grâce à une pompe qui constitue le mécanisme de la balnéothérapie, l'eau contenue dans la baignoire est aspirée à l'intérieur du circuit, mélangée à l'air, puis chauffée et renvoyée à travers les diffuseurs.

SISTEMA DE HIDROMASAJE _ El sistema de hidromasaje esta basado en el suministro de agua caliente mezclada con el aire para un masaje energetico, lo que ayuda a combatir la celulitis, mejorar la circulación y oxigenación de los tejidos. El sistema consta de boquillas, dispuestas a los lados de la bañera según un estudio preciso dirigido a la optimización de los resultados, que dispensan el agua caliente mezclada con el aire. Gracias a una bomba que compone el hidromasaje, el agua que contiene la bañera es aspirada y calentada dentro del circuito, después de hacer la mezcla con el el aire es nuevamente inyectada en el interior de la bañera a través de los difusores.

СИСТЕМА ГИДРОМАССАЖА основана на подаче горячей воды вместе с воздухом для энергичного массажа, который борется с целлюлитом, улучшает кровообращение и снабжает кислородом ткани. Система состоит из пузырьков, расположенных по разным сторонам ванны по определённой схеме, направленной на оптимальный результат, которые подает горячую воду, смешанную с воздухом. Благодаря насосу, который составляет гидромассажный механизм, вода, содержащаяся в ванне, поглощается водоворотом, нагревается, смешивается с воздухом и подается заново через распылители.



CROMOTERAPIA

Il sistema cromoterapia si basa sui principi secondo i quali, l'utilizzo dei colori, normalmente regolato da principi comuni, aiuta il corpo e la psiche a ritrovare il naturale equilibrio stimolando mente e corpo e calmando certi sintomi. Il sistema funziona grazie all'inserimento di un impianto d'illuminazione a tre colori all'interno della vasca (impianto sicuro e isolato) che permette di "colorare" l'acqua secondo tre cicli cromatici studiati appositamente per ottenere il massimo beneficio psico-fisico: Tonic, Relax e Energy

CHROME THERAPY SYSTEM _ The chrome system is based on the principles of color therapy, according to which the use of colors, usually regulated by common principles, helps the psychophysical restoration by stimulating mind and body and calming certain symptoms. The system is composed of a three colors lighting system installed inside the bathtub (isolated and non-dangerous) that "paint" the water according to three chromatic loops, specifically set up to gain the maximum psychophysical benefit: Tonic, Relax and Energy.

CHROMOTHERAPIE _ Die Chromotherapie nutzt die Wirkung von Farben auf unsere Seele und unseren Körper. Die Farbtherapie funktioniert mittels einem in der Badewanne eingebauten System von drei Farben (abgesicherter Einbau), die das Wasser "färben". Die drei Chromozyklen sind aus einer Studie, um das maximale Wohlbefinden und Balance psychisch, wie auch physisch zu erlangen; und zwar mit Tonic, relax und Energy

SYSTÈME DE CHROMOTHÉRAPIE _ Le système de chromothérapie est basé sur les principes selon lesquels, l'utilisation de couleurs, généralement régi par des principes communs, aide le corps et le psychisme pour rétablir l'équilibre naturel en stimulant l'esprit et le corps et calmer certains symptômes. Le système fonctionne en insérant un système d'éclairage en trois couleurs à l'intérieur de la baignoire (installation sans danger et isolée) qui permet de "peindre" l'eau dans trois cycles chromatiques spécifiquement conçus pour obtenir un gain psychophysique maximum : Tonic, Relax et Energie

CROMOTERAPIA _ El sistema de cromoterapia esta basado en los principios según los cuales, el uso de colores, normalmente regulada por principios comunes, ayuda al cuerpo y a la mente a restaurar el equilibrio natural mediante la estimulación y a calmar diferentes síntomas. El sistema funciona gracias a la inserción de un sistema de iluminación en tres colores dentro de la bañera (sistema aislado sin riegos), que le permite "colorear" el agua en función de tres ciclos cromáticos diseñados específicamente para obtener la máxima sensación de bienestar : Tónico, Relajante y Energetico

СИСТЕМА ХРОМОТЕРАПИИ основана на принципе, по которому использование цветов помогает телу и психике найти естественный баланс, стимулирует ум и тело и успокаивая определённые симптомы. Система функционирует благодаря световой установке с тремя цветами, встроенной в ванну (надёжное изолированное устройство), которое позволяет «окрашивать» воду по трём цветовым циклам, специально задуманным для максимальной психо-физической пользы: Tonic, Relax и Energy.

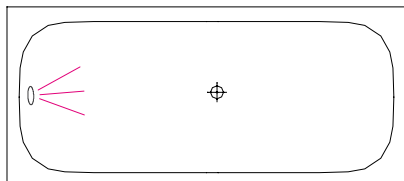
Accessori Vasca

Bathtub's accessories - Zubehören für Badewanne
 Accessoires pour baignoire - Accesorios para bañera
 Аксессуары для ванны

Per vasche "Maxi" consigliamo di preventivare 2 impianti
 For "Maxi" bathtub we suggest to consider 2 Wellness systems
 Für die grossen Badewannen empfehlen wir 2 Wellness Systeme zu bestellen
 Pour baignoires "Maxi" nous conseillons de prévoir un double système
 Para baneras maxi, recomendamos de presupuestar 2 sistemas de bienestar.
 Для ванн "Maxi" считать 2 установки

Impianto Cromoterapia

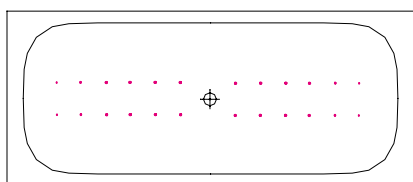
Chrome therapy system - Chromotherapie System
 Système Chromothérapie - Sistema cromoterapia
 Система Хромотерапии



COD.	€URO
96010501	1.820

Impianto Airpool con microfori

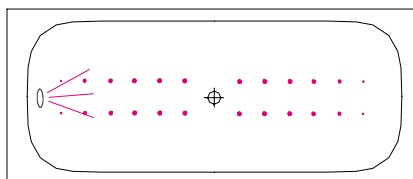
Airpool system with microjets - Airpool System mit microjets
 Système Airpool avec microjets - Airpool Sistema con microjets
 Система Airpool с микроотверстиями



COD.	€URO
96010502	3.234

Impianto Airpool con microfori e cromoterapia

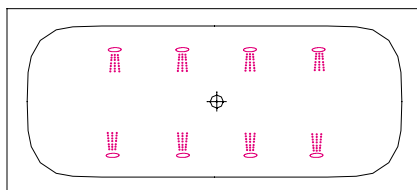
Airpool system with microjets + chrome therapy - Airpool System mit microjets + Chromotherapie
 Système Airpool avec microjets + chromothérapie - Sistema Airpool con microjets + cromoterapia
 Система Airpool с микроотверстиями + хромотерапией



COD.	€URO
96010503	3.638

Impianto Idromassaggio con bocchette cromo

Whirlpool system with chrome nozzle - Whirlpool System mit Chromdüse
 Système Balnéothérapie avec buses chromées - Sistema de hidromasaje con boquillas cromadas
 Гидромассажная система с хромированным соплом

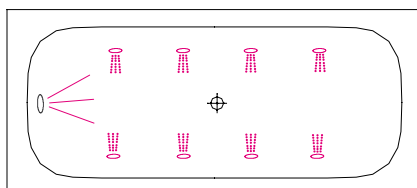


Richiedere fattibilità
 Feasibility study required
 Erforderliche Machbarkeitsstudie
 Étude de faisabilité requise
 Estudio de viabilidad solicitado
 Физибилити студија бара

COD.	€URO
96010504	4.649

Impianto Idromassaggio con bocchette cromo + Cromoterapia

Whirlpool system with chrome nozzle + Chrome therapy - Whirlpool System mit Chromdüse + Chromotherapie
 Système Balnéothérapie avec buses chromées + chromothérapie - Sistema de hidromasaje con boquillas de cromadas + cromoterapia
 Гидромассажная система с хромированным соплом + хромотерапия



Richiedere fattibilità
 Feasibility study required
 Erforderliche Machbarkeitsstudie
 Étude de faisabilité requise
 Estudio de viabilidad solicitado
 Физибилити студија бара

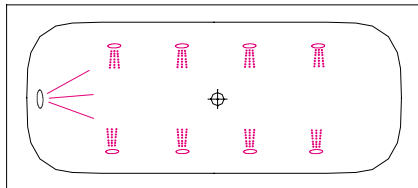
COD.	€URO
96010505	5.054

Accessori Vasca

Bathtub's accessories - Zubehören für Badewanne
 Accessoires pour baignoire - Accesorios para bañera
 Аксессуары для ванны

Impianto Idromassaggio con bocchette cromo + Riscaldatore + Cromoterapia

Whirlpool system with chrome nozzle + water heater + Chrome therapy - Whirlpool System mit Chromdüse + Wasserkocher + Chromotherapie - Système Balnéothérapie avec buses chromées + Chauffe-eau + chromothérapie - Sistema de hidromasaje con boquillas cromadas + calentador + cromoterapia - Гидромассажная система с хромированным соплом + Нагревательный прибор + хромотерапия

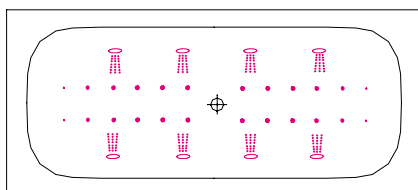


Richiedere fattibilità
 Feasibility study required
 Erforderliche Machbarkeitsstudie
 Étude de faisabilité requise
 Estudio de viabilidad solicitado
 Физибилити студија бара

COD.	€URO
96010506	5.862

Impianto Airpool con microfori + Idromassaggio con bocchette + Riscaldatore

Airpool system with microjets + Whirlpool system with chrome nozzle + water heater - Airpool System mit microjets + Whirlpool System mit Chromdüse + Wasserkocher - Système Airpool avec microjets + Système Balnéothérapie avec buses chromées + Chauffe-eau - Airpool Sistema con microjets + Sistema de hidromasaje con boquillas cromadas+ calentador - Системы Airpool с микроотверстиями + Гидромассажная система с соплом + Нагревательный прибор

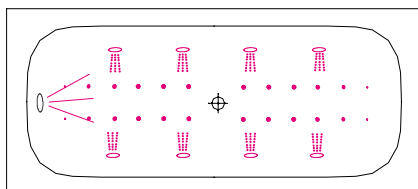


Richiedere fattibilità
 Feasibility study required
 Erforderliche Machbarkeitsstudie
 Étude de faisabilité requise
 Estudio de viabilidad solicitado
 Физибилити студија бара

COD.	€URO
96010507	6.872

Impianto Airpool con microfori + Idromassaggio con bocchette + Riscaldatore + Cromoterapia

Airpool system with microjets + Whirlpool system with chrome nozzle + water heater + Chrome therapy - Airpool System mit microjets + Whirlpool System mit Chromdüse + Wasserkocher + Chromotherapie - Système Airpool avec microjets + Système Balnéothérapie avec buses chromées + Chauffe-eau + chromothérapie - Airpool Sistema con microjets + Sistema de hidromasaje con boquillas cromadas+ calentador + cromoterapia - Системы Airpool с микроотверстиями + Гидромассажная система с соплом + Нагревательный прибор + Хромотерапия

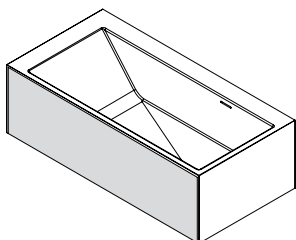


Richiedere fattibilità
 Feasibility study required
 Erforderliche Machbarkeitsstudie
 Étude de faisabilité requise
 Estudio de viabilidad solicitado
 Физибилити студија бара

COD.	€URO
96010508	7.300

Vano tecnico / Botola per ispezione

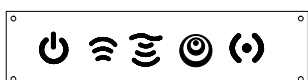
Inspection flap - Paneel für Inspektion
 Trappe de visite - Portilla para inspección
 Люк для проверки сифона



COD.	€URO
96010509	393

Parte removibile per tastiera

Removable part for fingerboard - Abnehmbare Platte für Tastatur
 Partie amovible pour clavier - Placa extraíble para teclado
 Съемная часть для кнопочной панели



COD.	€URO
96010510	222

Pag. 497

Piatti doccia

Shower trays - Duschtassen
Receveurs de douche - Platos de ducha
Душевые поддоны

Pag. 526

Lavorazioni speciali

Special machining - Besondere bearbeitungen
Usinage spécial - Procesamientos especial
Кромка специальное

PIATTI DOCCIA
SHOWER TRAYS

Piatti doccia in Corian

Corian shower trays

Finiture

Finishes

Corian® (Matt)



Glacier White **C01**



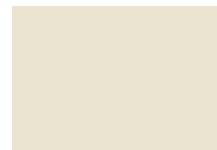
Silver Gray **C35**



Clay **C37**



Deep Nocturne **C38**

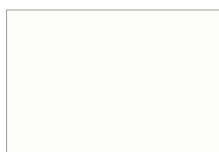


Bone **C39**

Doghe

Slats

Corian® (Matt)



Glacier White **C01**



Silver Gray **C35**



Clay **C37**



Deep Nocturne **C38**



Bone **C39**

Hpl Polaris



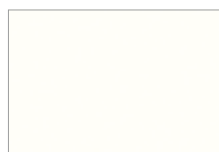
Grigio Clair **P02**



Grigio Perle **P03**



Nero **P06**



Bianco **P01**



Grigio Moyen **P04**



Grigio Grafite **P05**

Soprapavimento / Filopavimento

Floor level / Over floor



P 497 Unico



P 502 Unico Medio



P 504 Unico Alto



P 510 Unico Doghe



P 506 R1



P 514 Fonte



P 516 Hammam



P 520 Ergo_nomic

Piatto doccia

Shower trays - Duschtassen
 Receveurs de douche - Platos de ducha
 Душевые поддоны

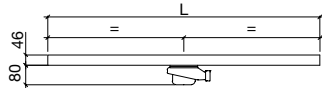
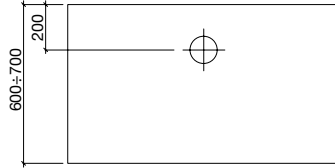
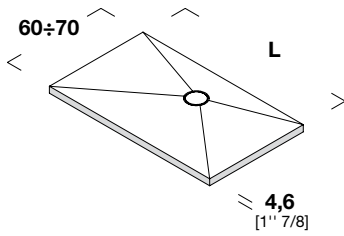
Piatto doccia in CORIAN termoformato - Piletta sifonata D. 90
 Thermo moulded shower tray in CORIAN - drainage d. 90
 Duschplatte CORIAN thermoformiert - Abfluss mit Siphon inklusiv D. 90
 Receveur de douche thermoformé CORIAN - bonde d. 90
 Plato de ducha en CORIAN termo formado - desagüe con sifón d. 90
 Душевой поддон термоформованный из CORIAN. Сифон д. 90

UNICO
 Filopavimento / Soprapavimento

Floor level / over floor - Bodenbündige / Aufsatz
 À fleur / à poser - enrasado / Sobre pavimento
 В уровень с полом/над полом

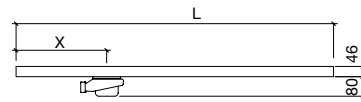
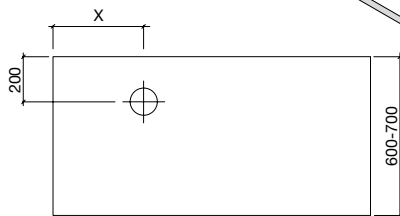
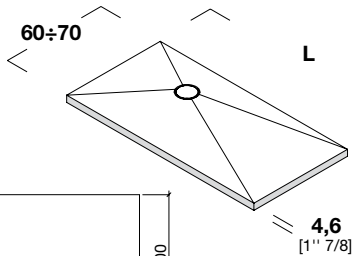
Prof. 60 ÷ 70 cm [23" - 27" 5/8]

Design REXA Design Studio

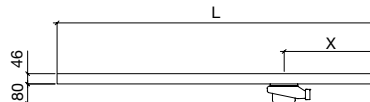
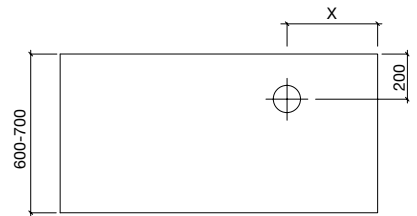
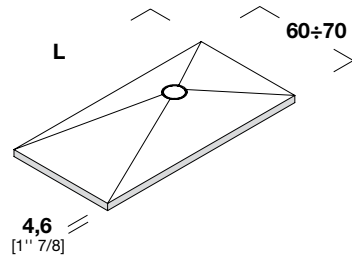


L.	COD.	CORIAN			Kg	Kg	M³
		GLACIER WHITE	BONE SILVER GRAY	CLAY DEEP NOCTURNE			
70 ÷ 80	30UB0117	780	874	1.011	14	16,5	0,17
81 ÷ 90	30UB0110	809	907	1.051	15,7	18,5	0,19
91 ÷ 100	30UB0118	849	947	1.104	17,3	20,3	0,2
101 ÷ 120	30UB0111	924	1.040	1.213	18,9	22,4	0,24
121 ÷ 140	30UB0112	1.011	1.150	1.328	20,6	24,6	0,28
141 ÷ 160	30UB0113	1.074	1.231	1.421	22,2	26,7	0,32
161 ÷ 180	30UB0114	1.138	1.271	1.473	23,9	28,9	0,35
181 ÷ 200	30UB0115	1.201	1.346	1.559	25,5	31	0,39

Piatto Sx
 Left shower tray
 Linchs Duschtasse
 Receveur gauche
 Plato de ducha izquierda
 Левый поддон



Piatto Dx
 Right shower tray
 Rechts Duschtasse
 Receveur droit
 Plato de ducha derecha
 Правый поддон



	L.	X	COD.	CORIAN			Kg	Kg	M³
				GLACIER WHITE	BONE SILVER GRAY	CLAY DEEP NOCTURNE			
sx	140	40	30UBD112	1.011	1.150	1.328	20,6	24,6	0,28
sx	160	50	30UBD113	1.074	1.231	1.421	22,2	26,7	0,32
sx	180	60	30UBD114	1.138	1.271	1.473	23,9	28,9	0,35
dx	140	40	30UBC112	1.011	1.150	1.328	20,6	24,6	0,28
dx	160	50	30UBC113	1.074	1.231	1.421	22,2	26,7	0,32
dx	180	60	30UBC114	1.138	1.271	1.473	23,9	28,9	0,35

Piatto doccia

Shower trays - Duschtassen
 Receveurs de douche - Platos de ducha
 Душевые поддоны

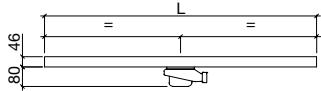
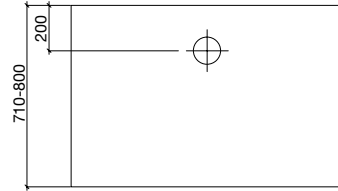
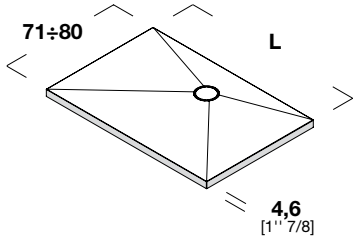
Piatto doccia in CORIAN termoformato - Piletta sifonata D. 90
 Thermo moulded shower tray in CORIAN - drainage d. 90
 Duschplatte CORIAN thermoformiert - Abfluss mit Siphon inklusiv D. 90
 Receveur de douche thermoformé CORIAN - bonde d. 90
 Plato de ducha en CORIAN termo formado - desagüe con sifón d. 90
 Душевой поддон термоформованный из CORIAN. Сифон д. 90

UNICO
 Filopavimento / Soprapavimento

Floor level / over floor - Bodenbündige / Aufsatz
 À fleur / à poser - enrasado / Sobre pavimento
 В уровень с полом/над полом

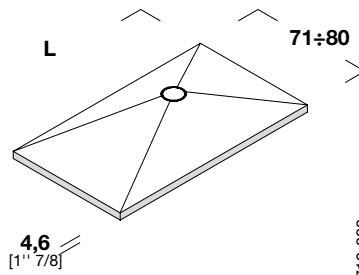
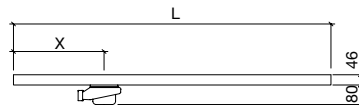
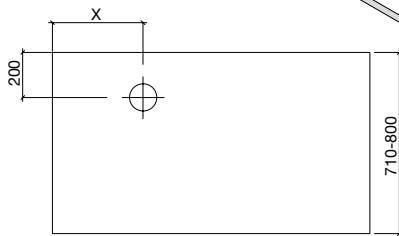
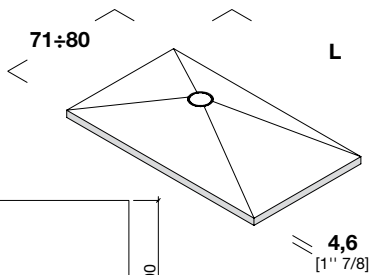
Prof. 71 ÷ 80 cm [28" - 31" 1/2]

Design REXA Design Studio

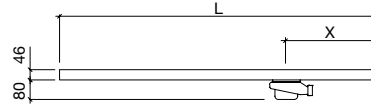
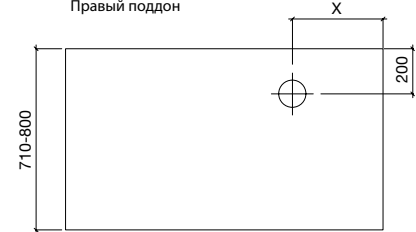


L.	COD.	CORIAN			Kg	Kg	M³
		GLACIER WHITE	BONE SILVER GRAY	CLAY DEEP NOCTURNE			
70 ÷ 80	30UB0127	855	962	1.116	15,9	18,4	0,19
81 ÷ 90	30UB0120	894	1.005	1.167	17,7	20,5	0,21
91 ÷ 100	30UB0128	930	1.047	1.214	19,6	22,6	0,23
101 ÷ 120	30UB0121	1.001	1.125	1.305	23,3	26,8	0,27
121 ÷ 140	30UB0122	1.072	1.205	1.399	27	31	0,31
141 ÷ 160	30UB0123	1.105	1.243	1.442	30,7	35,2	0,35
161 ÷ 180	30UB0124	1.173	1.319	1.531	34,4	39,4	0,4
181 ÷ 200	30UB0125	1.247	1.404	1.628	38,1	43,6	0,44

Piatto Sx
 Left shower tray
 Linchs Duschtasse
 Receveur gauche
 Plato de ducha izquierda
 Левый поддон



Piatto Dx
 Right shower tray
 Rechts Duschtasse
 Receveur droit
 Plato de ducha derecha
 Правый поддон



	L.	X	COD.	CORIAN			Kg	Kg	M³
				GLACIER WHITE	BONE SILVER GRAY	CLAY DEEP NOCTURNE			
SX	140	40	30UBD122	1.072	1.205	1.399	27	31	0,31
SX	160	50	30UBD123	1.105	1.243	1.442	30,7	35,2	0,35
SX	180	60	30UBD124	1.173	1.319	1.531	24,4	39,4	0,4
DX	140	40	30UBC122	1.072	1.205	1.399	27	31	0,31
DX	160	50	30UBC123	1.105	1.243	1.442	30,7	35,2	0,35
DX	180	60	30UBC124	1.173	1.319	1.531	34,4	39,4	0,4

Piatto doccia

Shower trays - Duschtassen
 Receveurs de douche - Platos de ducha
 Душевые поддоны

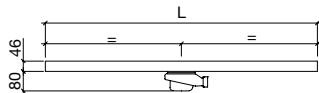
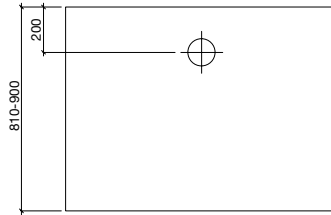
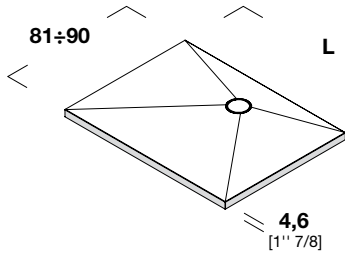
Piatto doccia in CORIAN termoformato - Piletta sifonata D. 90
 Thermo moulded shower tray in CORIAN - drainage d. 90
 Duschplatte CORIAN thermoformiert - Abfluss mit Siphon inklusiv D. 90
 Receveur de douche thermoformé CORIAN - bonde d. 90
 Plato de ducha en CORIAN termo formado - desagüe con sifón d. 90
 Душевой поддон термоформованный из CORIAN. Сифон д. 90

UNICO
 Filopavimento / Soprapavimento

Floor level / over floor - Bodenbündige / Aufsatz
 À fleur / à poser - enrasado / Sobre pavimento
 В уровень с полом/над полом

Prof. 81 ÷ 90 cm [31" 7/8 - 35" 7/16]

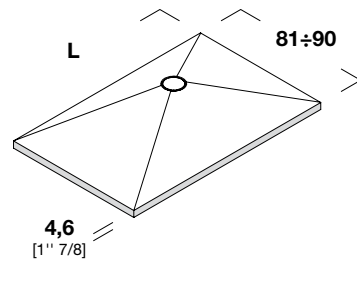
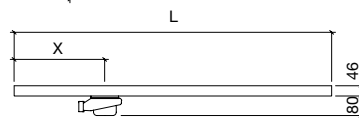
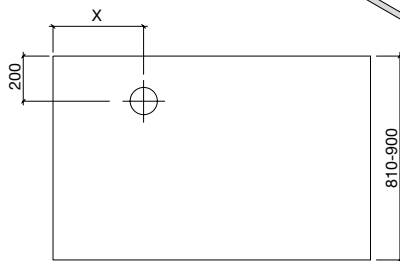
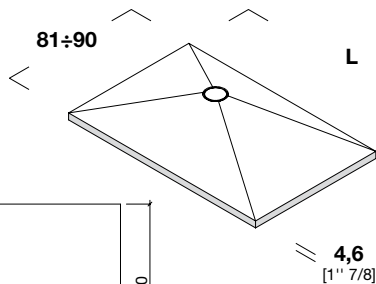
Design REXA Design Studio



L.	COD.	CORIAN			Kg	Kg	M³
		GLACIER WHITE	BONE SILVER GRAY	CLAY DEEP NOCTURNE			
70 ÷ 80	30UB0137	880	990	1.148	17,7	20,2	0,21
81 ÷ 90	30UB0130	949	1.069	1.239	19,8	22,6	0,23
91 ÷ 100	30UB0138	1.019	1.146	1.329	21,8	24,8	0,26
101 ÷ 120	30UB0131	1.052	1.184	1.373	26	29,5	0,3
121 ÷ 140	30UB0132	1.127	1.267	1.469	30,1	34,1	0,35
141 ÷ 160	30UB0133	1.211	1.362	1.580	34,2	38,7	0,39
161 ÷ 180	30UB0134	1.254	1.410	1.636	38,4	43,4	0,44
181 ÷ 200	30UB0135	1.300	1.463	1.696	42,5	48	0,49

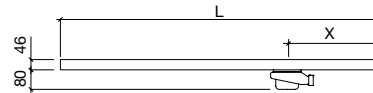
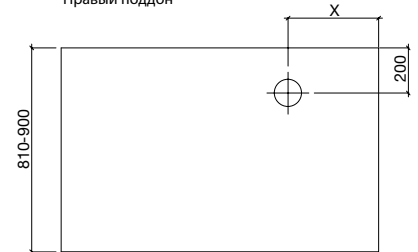
Piatto Sx

Left shower tray
 Linchs Duschtasse
 Receveur gauche
 Plato de ducha izquierda
 Левый поддон



Piatto Dx

Right shower tray
 Rechts Duschtasse
 Receveur droit
 Plato de ducha derecho
 Правый поддон



	L.	X	COD.	CORIAN			Kg	Kg	M³
				GLACIER WHITE	BONE SILVER GRAY	CLAY DEEP NOCTURNE			
sx	140	40	30UBD132	1.211	1.362	1.580	30,1	34,1	0,35
sx	160	50	30UBD133	1.254	1.410	1.636	34,2	38,7	0,39
sx	180	60	30UBD134	1.300	1.463	1.696	38,4	43,4	0,44
dx	140	40	30UBC132	1.211	1.362	1.580	30,1	34,1	0,35
dx	160	50	30UBC133	1.254	1.410	1.636	34,2	38,7	0,39
dx	180	60	30UBC134	1.300	1.463	1.696	38,4	43,4	0,44

Piatto doccia

Shower trays - Duschtassen
 Receveurs de douche - Platos de ducha
 Душевые поддоны

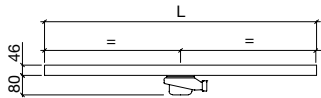
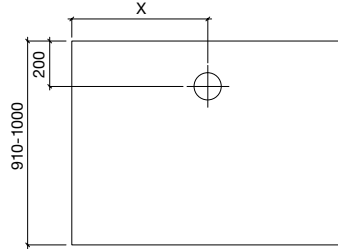
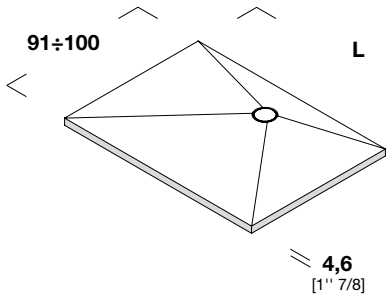
Piatto doccia in CORIAN termoformato - Piletta sifonata D. 90
 Thermo moulded shower tray in CORIAN - drainage d. 90
 Duschplatte CORIAN thermoformiert - Abfluss mit Siphon inklusiv D. 90
 Receveur de douche thermoformé CORIAN - bonde d. 90
 Plato de ducha en CORIAN termo formado - desagüe con sifón d. 90
 Душевой поддон термоформованный из CORIAN. Сифон д. 90

UNICO
 Filopavimento / Soprapavimento

Floor level / over floor - Bodenbündige / Aufsatz
 À fleur / à poser - enrasado / Sobre pavimento
 В уровень с полом/над полом

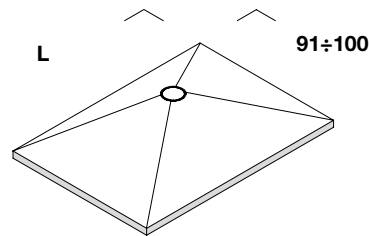
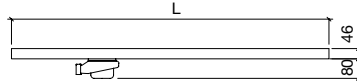
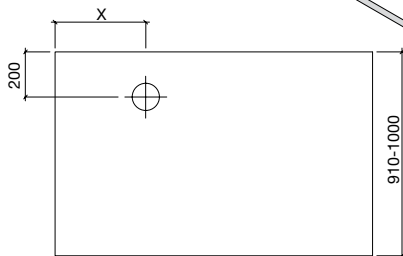
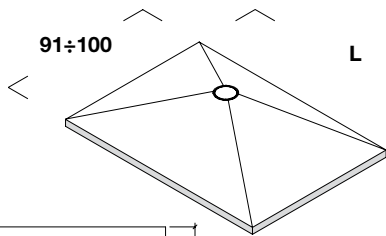
Prof. 91 ÷ 100 cm [35" 7/8 - 39" 3/8]

Design REXA Design Studio



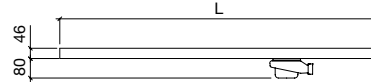
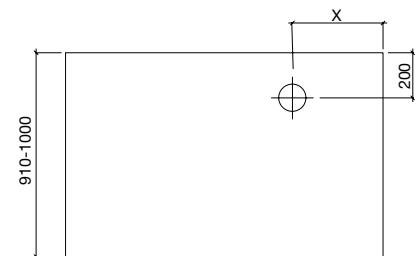
L.	COD.	CORIAN			Kg	Kg	M³
		GLACIER WHITE	BONE SILVER GRAY	CLAY DEEP NOCTURNE			
70 ÷ 80	30UB0147	905	1.019	1.181	19,6	22,1	0,23
81 ÷ 90	30UB0140	1.005	1.131	1.311	21,8	24,6	0,26
91 ÷ 100	30UB0148	1.108	1.246	1.445	24,1	27,1	0,28
101 ÷ 120	30UB0141	1.167	1.305	1.523	28,7	32,2	0,33
121 ÷ 140	30UB0142	1.201	1.351	1.568	33,2	37,2	0,38
141 ÷ 160	30UB0143	1.317	1.482	1.719	37,8	42,3	0,43
161 ÷ 180	30UB0144	1.369	1.500	1.741	42,3	47,3	0,48
181 ÷ 200	30UB0145	1.398	1.520	1.764	46,9	52,4	0,54

Piatto Sx
 Left shower tray
 Linchs Duschtasse
 Receveur gauche
 Plato de ducha izquierda
 Левый поддон



4,6 [1'' 7/8]

Piatto Dx
 Right shower tray
 Rechts Duschtasse
 Receveur droit
 Plato de ducha derecho
 Правый поддон



	L.	X	COD.	CORIAN			Kg	Kg	M³
				GLACIER WHITE	BONE SILVER GRAY	CLAY DEEP NOCTURNE			
SX	140	40	30UBD142	1.317	1.482	1.719	33,2	37,2	0,38
SX	160	50	30UBD143	1.369	1.500	1.741	37,8	42,3	0,43
SX	180	60	30UBD144	1.398	1.520	1.764	42,3	47,3	0,48
DX	140	40	30UBC142	1.317	1.482	1.719	33,2	37,2	0,38
DX	160	50	30UBC143	1.369	1.500	1.741	37,8	42,3	0,43
DX	180	60	30UBC144	1.398	1.520	1.764	42,3	47,3	0,48

Piatta doccia

Shower trays - Duschtassen
 Receveurs de douche - Platos de ducha
 Душевые поддоны

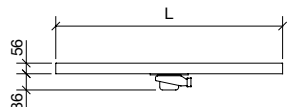
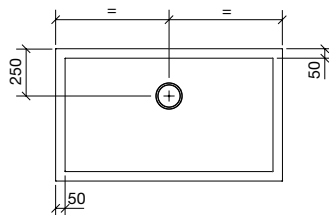
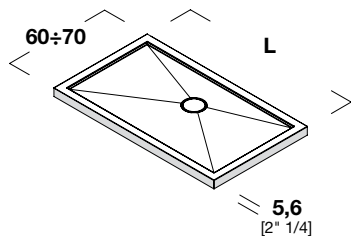
Piatta doccia in CORIAN termoformato - Piletta sifonata D. 90
 Thermo moulded shower tray in CORIAN - drainage d. 90
 Duschplatte CORIAN thermoformiert - Abfluss mit Siphon inklusiv D. 90
 Receveur de douche thermoformé CORIAN - bonde d. 90
 Plato de ducha en CORIAN termo formado - desagüe con sifón d. 90
 Душевой поддон термоформованный из CORIAN. Сифон д. 90

UNICO MEDIO
 Soprapavimento/Filopavimento

Floor level / over floor - Bodenbündige / Aufsatz
 À fleur / à poser - enrasado / Sobre pavimento
 В уровень с полом/над полом

Prof. 60 ÷ 70 cm [23" - 27" 5/8]

Design REXA Design Studio

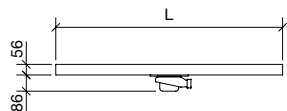
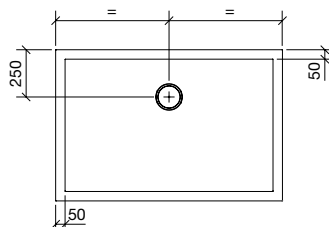
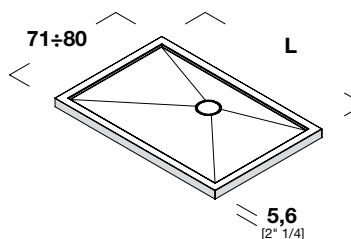


L.	COD.	CORIAN			Kg	Kg	M³
		GLACIER WHITE	BONE SILVER GRAY	CLAY DEEP NOCTURNE			
70 ÷ 80	30UM0117	953	1.085	1.257	14,5	17	0,17
81 ÷ 90	30UM0110	993	1.132	1.309	19,3	22,1	0,19
91 ÷ 100	30UM0118	1.046	1.190	1.379	21,2	24,2	0,21
101 ÷ 120	30UM0111	1.143	1.303	1.509	24,8	28,3	0,25
121 ÷ 140	30UM0112	1.254	1.428	1.654	28,5	32,5	0,29
141 ÷ 160	30UM0113	1.340	1.527	1.768	32,2	36,7	0,33
161 ÷ 180	30UM0114	1.427	1.626	1.883	35,9	40,9	0,37
181 ÷ 200	30UM0115	1.513	1.725	1.998	39,6	45,1	0,41

UNICO MEDIO
 Soprapavimento/Filopavimento

Floor level / over floor - Bodenbündige / Aufsatz
 À fleur / à poser - enrasado / Sobre pavimento
 В уровень с полом/над полом

Prof. 71 ÷ 80 cm [28" - 31" 1/2]



L.	COD.	CORIAN			Kg	Kg	M³
		GLACIER WHITE	BONE SILVER GRAY	CLAY DEEP NOCTURNE			
70 ÷ 80	30UM0127	1.040	1.184	1.371	19,5	22	0,2
81 ÷ 90	30UM0120	1.090	1.242	1.439	21,6	24,4	0,22
91 ÷ 100	30UM0128	1.138	1.296	1.500	23,7	26,7	0,24
101 ÷ 120	30UM0121	1.232	1.402	1.624	27,8	31,3	0,28
121 ÷ 140	30UM0122	1.326	1.511	1.750	31,9	35,9	0,33
141 ÷ 160	30UM0123	1.382	1.575	1.824	36	40,5	0,37
161 ÷ 180	30UM0124	1.473	1.679	1.944	40,1	45,1	0,41
181 ÷ 200	30UM0125	1.571	1.791	2.075	44,2	49,7	0,46

Piatto doccia

Shower trays - Duschtassen
Receveurs de douche - Platos de ducha
Душевые поддоны

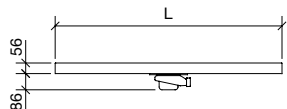
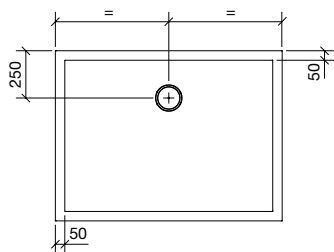
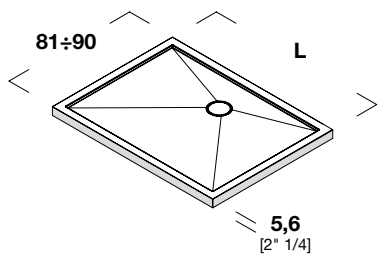
Piatto doccia in CORIAN termoformato - Piletta sifonata D. 90
Thermo moulded shower tray in CORIAN - drainage d. 90
Duschplatte CORIAN thermoformiert - Abfluss mit Siphon inklusiv D. 90
Receveur de douche thermoformé CORIAN - bonde d. 90
Plato de ducha en CORIAN termo formado - desagüe con sifón d. 90
Душевой поддон термоформованный из CORIAN. Сифон д. 90

UNICO MEDIO
Soprapavimento/Filopavimento

Floor level / over floor - Bodenbündige / Aufsatz
À fleur / à poser - enrasado / Sobre pavimento
В уровень с полом/над полом

Prof. 81 ÷ 90 cm [31" 7/8 - 35" 7/16]

Design Rexa Design Studio

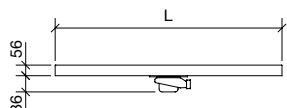
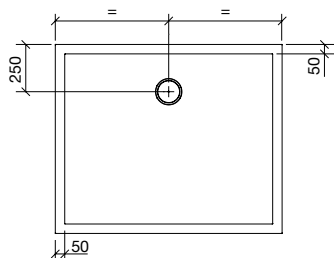
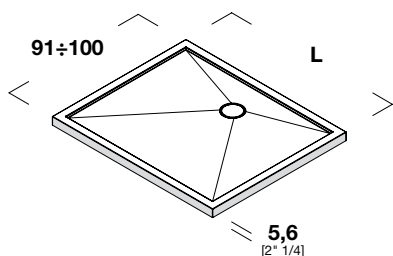


L.	COD.	CORIAN			Kg	Kg	M³
		GLACIER WHITE	BONE SILVER GRAY	CLAY DEEP NOCTURNE			
70 ÷ 80	30UM0137	1.076	1.225	1.420	21,6	24,1	0,22
81 ÷ 90	30UM0130	1.157	1.318	1.526	23,9	26,7	0,24
91 ÷ 100	30UM0138	1.238	1.409	1.632	26,1	29,1	0,27
101 ÷ 120	30UM0131	1.295	1.475	1.708	30,7	34,2	0,31
121 ÷ 140	30UM0132	1.392	1.586	1.836	35,2	39,2	0,36
141 ÷ 160	30UM0133	1.499	1.708	1.978	39,8	44,3	0,41
161 ÷ 180	30UM0134	1.566	1.785	2.066	44,3	49,3	0,46
181 ÷ 200	30UM0135	1.635	1.864	2.158	48,8	54,3	0,51

UNICO MEDIO
Soprapavimento/Filopavimento

Floor level / over floor - Bodenbündige / Aufsatz
À fleur / à poser - enrasado / Sobre pavimento
В уровень с полом/над полом

Prof. 91 ÷ 100 cm [35" 7/8 - 39" 3/8]



L.	COD.	CORIAN			Kg	Kg	M³
		GLACIER WHITE	BONE SILVER GRAY	CLAY DEEP NOCTURNE			
70 ÷ 80	30UM0147	1.113	1.268	1.469	23,7	26,2	0,24
81 ÷ 90	30UM0140	1.224	1.394	1.615	26,1	28,9	0,27
91 ÷ 100	30UM0148	1.339	1.524	1.764	28,6	31,6	0,29
101 ÷ 120	30UM0141	1.421	1.617	1.873	33,6	37,1	0,35
121 ÷ 140	30UM0142	1.478	1.684	1.950	38,6	42,6	0,4
141 ÷ 160	30UM0143	1.617	1.843	2.134	43,5	48	0,45
161 ÷ 180	30UM0144	1.658	1.889	2.187	48,5	53,5	0,51
181 ÷ 200	30UM0145	1.698	1.936	2.242	53,5	59	0,56

Piatto doccia

Shower trays - Duschtassen
 Receveurs de douche - Platos de ducha
 Душевые поддоны

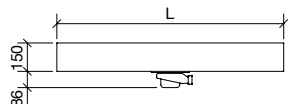
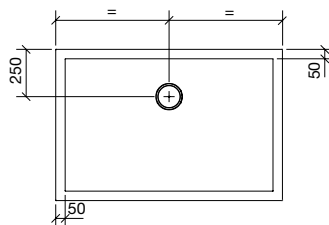
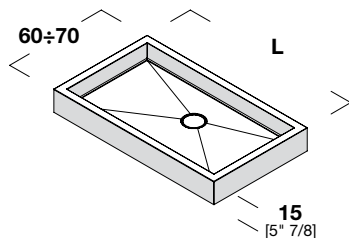
Piatto doccia in CORIAN termoformato - Piletta sifonata D. 90
 Thermo moulded shower tray in CORIAN - drainage d. 90
 Duschplatte CORIAN thermoformiert - Abfluss mit Siphon inklusiv D. 90
 Receveur de douche thermoformé CORIAN - bonde d. 90
 Plato de ducha en CORIAN termo formado - desagüe con sifón d. 90
 Душевой поддон термоформованный из CORIAN. Сифон д. 90

UNICO ALTO
 Soprapavimento

Over floor - Aufsatz
 À poser - Sobre pavimento
 Над полом

Prof. 60 ÷ 70 cm [23" - 27" 5/8]

Design REXA Design Studio

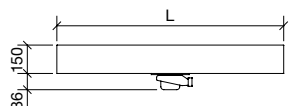
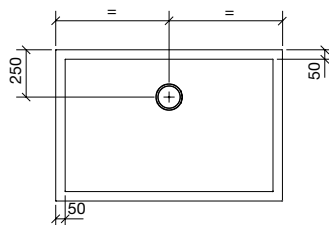
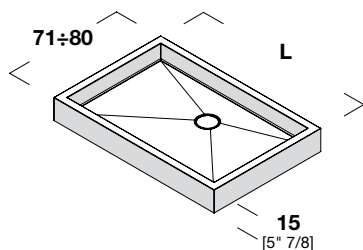


L.	COD.	CORIAN			Kg	Kg	M³
		GLACIER WHITE	BONE SILVER GRAY	CLAY DEEP NOCTURNE			
70 ÷ 80	30UA0117	1.191	1.356	1.571	41,2	43,7	0,24
81 ÷ 90	30UA0110	1.242	1.413	1.638	44,7	47,5	0,27
91 ÷ 100	30UA0118	1.306	1.489	1.723	48,2	51,2	0,3
101 ÷ 120	30UA0111	1.430	1.629	1.886	55,3	58,8	0,35
121 ÷ 140	30UA0112	1.567	1.785	2.067	62,3	66,3	0,4
141 ÷ 160	30UA0113	1.675	1.909	2.210	69,4	73,9	0,46
161 ÷ 180	30UA0114	1.783	2.056	2.354	76,5	81,5	0,51
181 ÷ 200	30UA0115	1.892	2.158	2.497	83,5	89	0,56

UNICO ALTO
 Soprapavimento

Over floor - Aufsatz
 À poser - Sobre pavimento
 Над полом

Prof. 71 ÷ 80 cm [28" - 31" 1/2]



L.	COD.	CORIAN			Kg	Kg	M³
		GLACIER WHITE	BONE SILVER GRAY	CLAY DEEP NOCTURNE			
70 ÷ 80	30UA0127	1.300	1.479	1.713	44,9	47,4	0,27
81 ÷ 90	30UA0120	1.363	1.551	1.798	48,6	51,4	0,3
91 ÷ 100	30UA0128	1.422	1.619	1.875	52,4	55,4	0,33
101 ÷ 120	30UA0121	1.539	1.754	2.031	59,9	63,4	0,39
121 ÷ 140	30UA0122	1.658	1.889	2.186	67,4	71,4	0,45
141 ÷ 160	30UA0123	1.727	1.968	2.279	74,9	79,4	0,51
161 ÷ 180	30UA0124	1.841	2.099	2.430	82,4	87,4	0,57
181 ÷ 200	30UA0125	1.964	2.240	2.594	89,9	95,4	0,64

Piatto doccia

Shower trays - Duschtassen
 Receveurs de douche - Platos de ducha
 Душевые поддоны

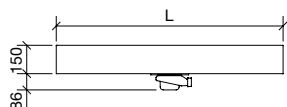
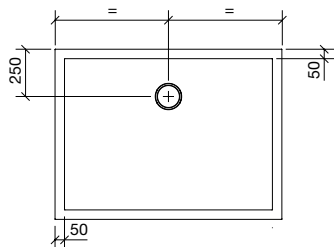
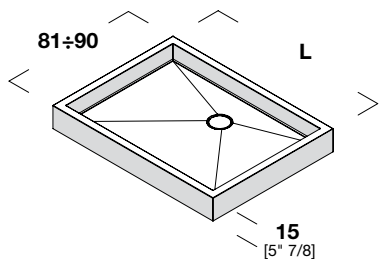
Piatto doccia in CORIAN termoformato - Piletta sifonata D. 90
 Thermo moulded shower tray in CORIAN - drainage d. 90
 Duschplatte CORIAN thermoformiert - Abfluss mit Siphon inklusiv D. 90
 Receveur de douche thermoformé CORIAN - bonde d. 90
 Plato de ducha en CORIAN termo formado - desagüe con sifón d. 90
 Душевой поддон термоформованный из CORIAN. Сифон д. 90

UNICO ALTO
 Soprapavimento

Over floor - Aufsatz
 À poser - Sobre pavimento
 Над полом

Prof. 81 ÷ 90 cm [31" 7/8 - 35" 7/16]

Design Rexa Design Studio

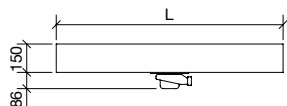
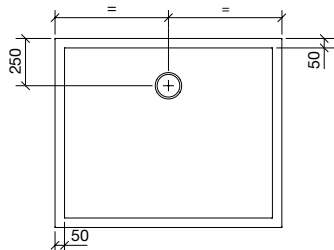
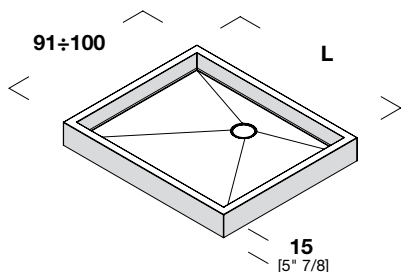


L.	COD.	CORIAN			Kg	Kg	M³
		GLACIER WHITE	BONE SILVER GRAY	CLAY DEEP NOCTURNE			
70 ÷ 80	30UA0137	1.346	1.533	1.775	48,6	51,1	0,3
81 ÷ 90	30UA0130	1.447	1.647	1.907	52,6	55,4	0,34
91 ÷ 100	30UA0138	1.548	1.762	2.041	56,6	59,6	0,37
101 ÷ 120	30UA0131	1.618	1.844	2.135	64,5	68	0,44
121 ÷ 140	30UA0132	1.740	1.982	2.295	72,4	76,4	0,5
141 ÷ 160	30UA0133	1.874	2.136	2.473	80,3	84,8	0,57
161 ÷ 180	30UA0134	1.956	2.230	2.583	88,2	93,2	0,64
181 ÷ 200	30UA0135	2.043	2.420	2.697	96,2	101,7	0,71

UNICO ALTO
 Soprapavimento

Over floor - Aufsatz
 À poser - Sobre pavimento
 Над полом

Prof. 91 ÷ 100 cm [35" 7/8 - 39" 3/8]



L.	COD.	CORIAN			Kg	Kg	M³
		GLACIER WHITE	BONE SILVER GRAY	CLAY DEEP NOCTURNE			
70 ÷ 80	30UA0147	1.392	1.586	1.835	52,4	54,9	0,33
81 ÷ 90	30UA0140	1.531	1.742	2.018	56,6	59,4	0,37
91 ÷ 100	30UA0148	1.674	1.905	2.205	60,7	63,7	0,41
101 ÷ 120	30UA0141	1.777	2.021	2.342	69,1	72,6	0,48
121 ÷ 140	30UA0142	1.848	2.105	2.438	77,4	81,4	0,55
141 ÷ 160	30UA0143	2.021	2.302	2.666	85,8	90,3	0,63
161 ÷ 180	30UA0144	2.072	2.360	2.734	94,1	99,1	0,7
181 ÷ 200	30UA0145	2.123	2.420	2.802	102,5	108	0,78

Piatto doccia

Shower trays - Duschtassen
 Receveurs de douche - Platos de ducha
 Душевые поддоны

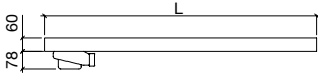
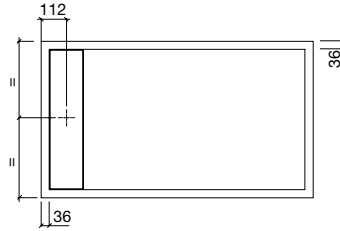
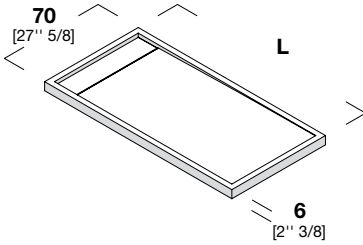
Piatto doccia in CORIAN - Piletta sifonata D. 90
 Shower tray in CORIAN - drainage d. 90
 Duschplatte CORIAN - Abfluss mit Siphon inklusiv D. 90
 Receveur de douche CORIAN - bonde d. 90
 Plato de ducha en CORIAN - desagüe con sifón d. 90
 Душевой поддон из CORIAN. Сифон д. 90

R1
 Soprapavimento/Filopavimento

Floor level / over floor - Bodenbündige / Aufsatz
 À fleur / à poser - enrasado / Sobre pavimento
 В уровень с полом/над полом

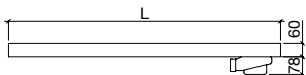
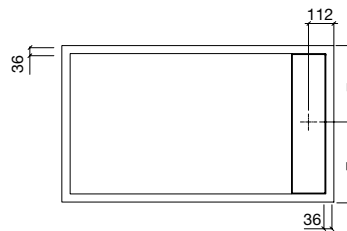
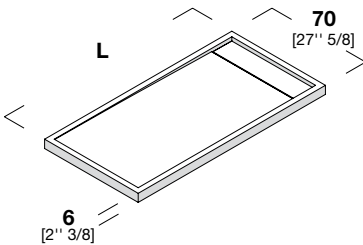
Prof. 70 cm [27" 5/8]

Design REXA Design Studio



Piatto Sx
 Left shower tray
 Linchs Duschtasse
 Receveur gauche
 Plato de ducha izquierda
 Левый поддон

L.	COD.	CORIAN			Kg	Kg	M³
		GLACIER WHITE	BONE SILVER GRAY	CLAY DEEP NOCTURNE			
80	30R15217	1.201	1.321	1.561	23,6	26,1	0,17
90	30R15210	1.282	1.410	1.666	25,8	28,6	0,19
100	30R15218	1.342	1.476	1.744	28	31	0,21
120	30R15211	1.439	1.581	1.869	32,3	35,8	0,25
140	30R15212	1.536	1.689	1.997	36,7	40,7	0,29
160	30R15213	1.629	1.791	2.117	41	45,5	0,32
180	30R15214	1.802	1.982	2.343	45,4	50,4	0,36
200	30R15215	1.998	2.198	2.598	49,8	55,3	0,4



Piatto Dx
 Right shower tray
 Rechts Duschtasse
 Receveur droit
 Plato de ducha derecho
 Правый поддон

L.	COD.	CORIAN			Kg	Kg	M³
		GLACIER WHITE	BONE SILVER GRAY	CLAY DEEP NOCTURNE			
80	30R14217	1.201	1.321	1.561	23,6	26,1	0,17
90	30R14210	1.282	1.410	1.666	25,8	28,6	0,19
100	30R14218	1.342	1.476	1.744	28	31	0,21
120	30R14211	1.439	1.581	1.869	32,3	35,8	0,25
140	30R14212	1.536	1.689	1.997	36,7	40,7	0,29
160	30R14213	1.629	1.791	2.117	41	45,5	0,32
180	30R14214	1.802	1.982	2.343	45,4	50,4	0,36
200	30R14215	1.998	2.198	2.598	49,8	55,3	0,4

FUORI MISURA = Dimensione superiore + 10% - Bespoke: upper measure + 10%
 Sonderanfertigung: obere hoehe + 10% - Sur-mesure: mesure supérieure + 10%
 Sobre medida: medida inmediata superior + 10% - Для расчёта нестандарта взять цену большего размера из прайс-листа и добавить 10%

Piatto doccia

Shower trays - Duschtassen
 Receveurs de douche - Platos de ducha
 Душевые поддоны

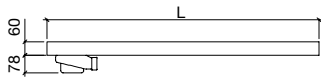
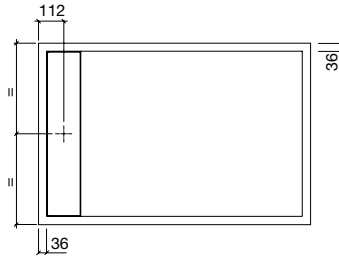
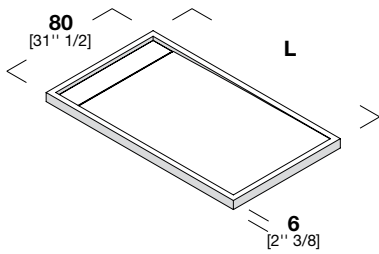
Piatto doccia in CORIAN - Piletta sifonata D. 90
 Shower tray in CORIAN - drainage d. 90
 Duschplatte CORIAN - Abfluss mit Siphon inklusiv D. 90
 Receveur de douche CORIAN - bonde d. 90
 Plato de ducha en CORIAN - desagüe con sifón d. 90
 Душевой поддон из CORIAN. Сифон д. 90

R1
 Soprapavimento/Filopavimento

Floor level / over floor - Bodenbündige / Aufsatz
 À fleur / à poser - enrasado / Sobre pavimento
 В уровень с полом/над полом

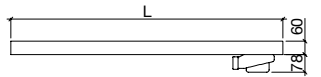
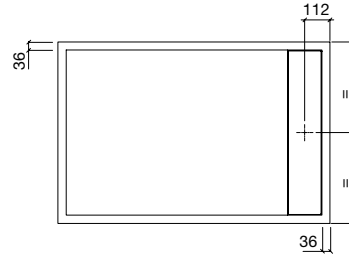
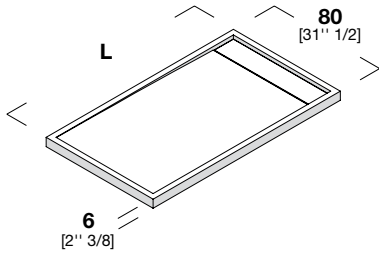
Prof. 80 cm [31" 1/2]

Design REXA Design Studio



L.	COD.	CORIAN			Kg	Kg	M³
		GLACIER WHITE	BONE SILVER GRAY	CLAY DEEP NOCTURNE			
80	30R15227	1.259	1.385	1.632	26,4	28,9	0,19
90	30R15220	1.340	1.473	1.733	28,8	31,6	0,21
100	30R15228	1.400	1.536	1.820	31,2	34,2	0,24
120	30R15221	1.496	1.640	1.940	36	39,5	0,28
140	30R15222	1.605	1.767	2.079	40,8	44,8	0,32
160	30R15223	1.698	1.866	2.195	45,6	50,1	0,36
180	30R15224	1.883	2.067	2.449	50,4	55,4	0,41
200	30R15225	2.079	2.287	2.703	55,2	60,7	0,45

Piatto Sx
 Left shower tray
 Linchs Duschtasse
 Receveur gauche
 Plato de ducha izquierda
 Левый поддон



L.	COD.	CORIAN			Kg	Kg	M³
		GLACIER WHITE	BONE SILVER GRAY	CLAY DEEP NOCTURNE			
80	30R14227	1.259	1.385	1.632	26,4	28,9	0,19
90	30R14220	1.340	1.473	1.733	28,8	31,6	0,21
100	30R14228	1.400	1.536	1.820	31,2	34,2	0,24
120	30R14221	1.496	1.640	1.940	36	39,5	0,28
140	30R14222	1.605	1.767	2.079	40,8	44,8	0,32
160	30R14223	1.698	1.866	2.195	45,6	50,1	0,36
180	30R14224	1.883	2.067	2.449	50,4	55,4	0,41
200	30R14225	2.079	2.287	2.703	55,2	60,7	0,45

Piatto Dx
 Right shower tray
 Rechts Duschtasse
 Receveur droit
 Plato de ducha derecho
 Правый поддон

FUORI MISURA = Dimensione superiore + 10% - Bespoke: upper measure + 10%
 Sonderanfertigung: obere hoehe + 10% - Sur-mesure: mesure supérieure + 10%
 Sobre medida: medida inmediata superior + 10% - Для просчёта нестандарта взять цену большего размера из прайс-листа и добавить 10%

Piatto doccia

Shower trays - Duschtassen
 Receveurs de douche - Platos de ducha
 Душевые поддоны

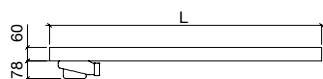
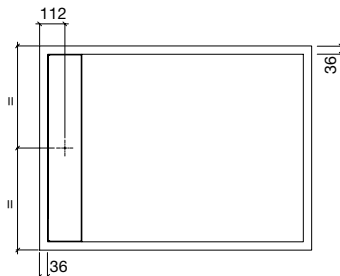
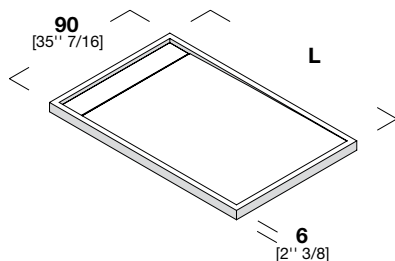
Piatto doccia in CORIAN - Piletta sifonata D. 90
 Shower tray in CORIAN - drainage d. 90
 Duschplatte CORIAN - Abfluss mit Siphon inklusiv D. 90
 Receveur de douche CORIAN - bonde d. 90
 Plato de ducha en CORIAN - desagüe con sifón d. 90
 Душевой поддон из CORIAN. Сифон д. 90

R1
 Soprapavimento/Filopavimento

Floor level / over floor - Bodenbündige / Aufsatz
 À fleur / à poser - enrasado / Sobre pavimento
 В уровень с полом/над полом

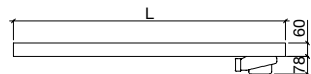
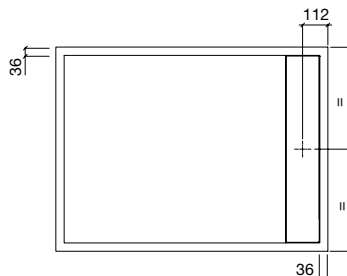
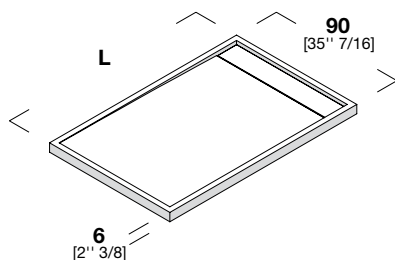
Prof. 90 cm [35" 7/16]

Design REXA Design Studio



L.	COD.	CORIAN			Kg	Kg	M³
		GLACIER WHITE	BONE SILVER GRAY	CLAY DEEP NOCTURNE			
80	30R15237	1.327	1.455	1.721	29,2	31,7	0,21
90	30R15230	1.395	1.536	1.813	31,8	34,6	0,24
100	30R15238	1.462	1.605	1.894	34,4	37,4	0,26
120	30R15231	1.566	1.721	2.033	39,7	43,2	0,31
140	30R15232	1.686	1.848	2.183	44,9	48,9	0,36
160	30R15233	1.779	1.952	2.310	50,1	54,6	0,4
180	30R15234	1.987	2.183	2.576	55,4	60,4	0,45
200	30R15235	2.183	2.401	2.830	60,6	66,1	0,5

Piatto Sx
 Left shower tray
 Linchs Duschtasse
 Receveur gauche
 Plato de ducha izquierda
 Левый поддон



L.	COD.	CORIAN			Kg	Kg	M³
		GLACIER WHITE	BONE SILVER GRAY	CLAY DEEP NOCTURNE			
80	30R14237	1.327	1.455	1.721	29,2	31,7	0,21
90	30R14230	1.395	1.536	1.813	31,8	34,6	0,24
100	30R14238	1.462	1.605	1.894	34,4	37,4	0,26
120	30R14231	1.566	1.721	2.033	39,7	43,2	0,31
140	30R14232	1.686	1.848	2.183	44,9	48,9	0,36
160	30R14233	1.779	1.952	2.310	50,1	54,6	0,4
180	30R14234	1.987	2.183	2.576	55,4	60,4	0,45
200	30R14235	2.183	2.401	2.830	60,6	66,1	0,5

Piatto Dx
 Right shower tray
 Rechts Duschtasse
 Receveur droit
 Plato de ducha derecho
 Правый поддон

FUORI MISURA = Dimensione superiore + 10% - Bespoke: upper measure + 10%
 Sonderanfertigung: obere hoehe + 10% - Sur-mesure: mesure supérieure + 10%
 Sobre medida: medida inmediata superior + 10% - Для расчёта нестандарта взять цену большего размера из прайс-листа и добавить 10%

Piatto doccia

Shower trays - Duschtassen
 Receveurs de douche - Platos de ducha
 Душевые поддоны

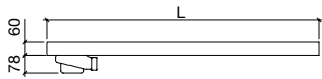
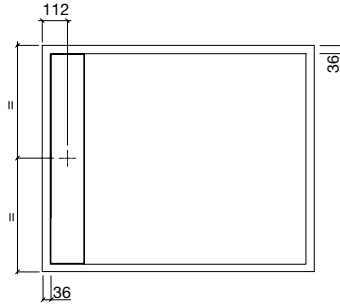
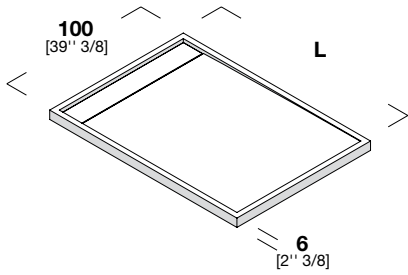
Piatto doccia in CORIAN - Piletta sifonata D. 90
 Shower tray in CORIAN - drainage d. 90
 Duschplatte CORIAN - Abfluss mit Siphon inklusiv D. 90
 Receveur de douche CORIAN - bonde d. 90
 Plato de ducha en CORIAN - desagüe con sifón d. 90
 Душевой поддон из CORIAN. Сифон д. 90

R1
 Soprapavimento/Filopavimento

Floor level / over floor - Bodenbündige / Aufsatz
 À fleur / à poser - enrasado / Sobre pavimento
 В уровень с полом/над полом

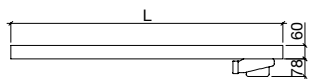
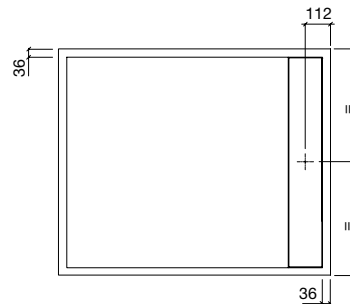
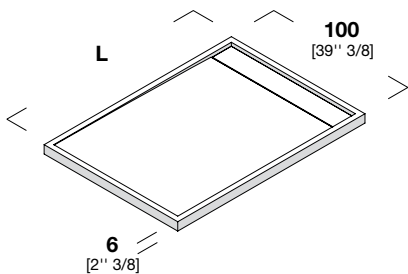
Prof. 100 cm [39" 3/8]

Design REXA Design Studio



L.	COD.	CORIAN			Kg	Kg	M³
		GLACIER WHITE	BONE SILVER GRAY	CLAY DEEP NOCTURNE			
80	30R15247	1.395	1.536	1.813	32	34,5	0,24
90	30R15240	1.451	1.594	1.883	34,8	37,6	0,26
100	30R15248	1.523	1.675	1.975	37,6	40,6	0,29
120	30R15241	1.635	1.797	2.125	43,3	46,8	0,34
140	30R15242	1.767	1.940	2.297	49	53	0,39
160	30R15243	1.860	2.044	2.417	54,7	59,2	0,45
180	30R15244	2.091	2.298	2.714	60,4	65,4	0,5
200	30R15245	2.287	2.506	2.973	66,1	71,6	0,55

Piatto Sx
 Left shower tray
 Linchs Duschtasse
 Receveur gauche
 Plato de ducha izquierda
 Левый поддон



L.	COD.	CORIAN			Kg	Kg	M³
		GLACIER WHITE	BONE SILVER GRAY	CLAY DEEP NOCTURNE			
80	30R14247	1.395	1.536	1.813	32	34,5	0,24
90	30R14240	1.451	1.594	1.883	34,8	37,6	0,26
100	30R14248	1.523	1.675	1.975	37,6	40,6	0,29
120	30R14241	1.635	1.797	2.125	43,3	46,8	0,34
140	30R14242	1.767	1.940	2.297	49	53	0,39
160	30R14243	1.860	2.044	2.417	54,7	59,2	0,45
180	30R14244	2.091	2.298	2.714	60,4	65,4	0,5
200	30R14245	2.287	2.506	2.973	66,1	71,6	0,55

Piatto Dx
 Right shower tray
 Rechts Duschtasse
 Receveur droit
 Plato de ducha derecho
 Правый поддон

FUORI MISURA = Dimensione superiore + 10% - Bespoke: upper measure + 10%

Sonderanfertigung: obere hoehe + 10% - Sur-mesure: mesure supérieure + 10%

Sobre medida: medida inmediata superior + 10% - Для расчёта нестандарта взять цену большего размера из прайс-листа и добавить 10%

Piatto doccia

Shower trays - Duschtassen

Receveurs de douche - Platos de ducha

Душевые поддоны

Piatto doccia in CORIAN - doghe in CORIAN o stratificato POLARIS, piletta sifonata Ø 90

Shower tray in CORIAN - slats in CORIAN or HPL POLARIS, waste trap Ø 90

Duschtasse aus CORIAN - Latten aus CORIAN oder HPL POLARIS, Ablaufventil mit Siphon Ø 90

Receveur de douche en CORIAN - lattes en CORIAN ou HPL POLARIS, bonde Ø 90

Plato de ducha en CORIAN - paneles en CORIAN o HPL POLARIS, desagüe con sifón Ø 90

Душевой поддон в Corian - ламели в Corian или HPL POLARIS, сифонный донный клапан с сифоном Ø 90

UNICO DOGHE

Soprapavimento/Filopavimento

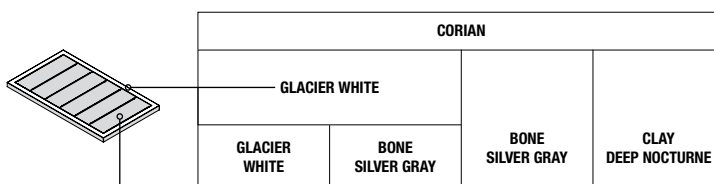
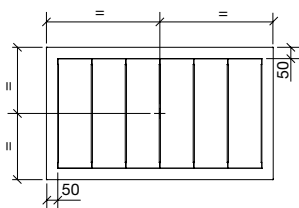
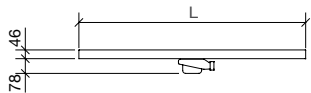
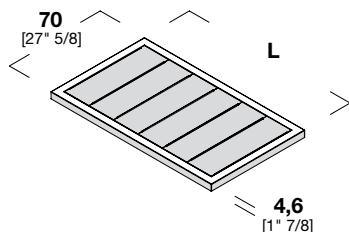
Floor level / over floor - Bodenbündige / Aufsatz

À fleur / à poser - enrasado / Sobre pavimento

В уровень с полом/над полом

Prof. 70 cm [27" 5/8]

Design Rexa Design Studio



L.	COD.	CORIAN				Kg	Kg	M³
		GLACIER WHITE POLARIS	BONE SILVER GRAY CLAY DEEP NOCTURNE	BONE SILVER GRAY	CLAY DEEP NOCTURNE			
80	30UD0217	1.455	1.544	1.545	1.806	29,2	31,7	0,16
90	30UD0210	1.577	1.672	1.673	1.956	32,4	35,2	0,18
100	30UD0218	1.731	1.835	1.836	2.148	35,6	38,6	0,2
120	30UD0211	1.848	1.959	1.960	2.294	42	45,5	0,24
140	30UD0212	2.044	2.167	2.168	2.537	48,5	52,5	0,27
160	30UD0213	2.195	2.326	2.328	2.724	54,9	59,4	0,31
180	30UD0214	2.421	2.566	2.567	3.004	61,3	66,3	0,34

FUORI MISURA = Dimensione superiore + 15% - Bespoke: upper measure + 15%

Sonderanfertigung: obere hoehe + 15% - Sur-mesure: mesure supérieure + 15%

Sobre medida: medida inmediata superior + 15% - Для расчёта нестандарта взять цену большего размера из прайс-листа и добавить 15%

Piatto doccia

Shower trays - Duschtassen
 Receveurs de douche - Platos de ducha
 Душевые поддоны

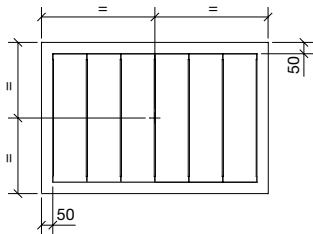
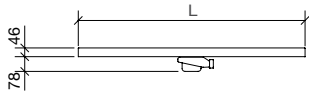
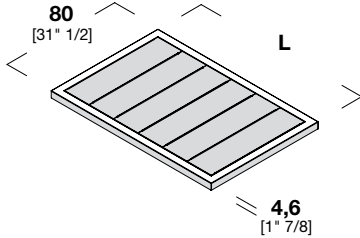
Piatto doccia in CORIAN - doghe in CORIAN o stratificato POLARIS, piletta sifonata Ø 90
 Shower tray in CORIAN - slats in CORIAN or HPL POLARIS, waste trap Ø 90
 Duschtasse aus CORIAN - Latten aus CORIAN oder HPL POLARIS, Ablaufventil mit Siphon Ø 90
 Receveur de douche en CORIAN - lattes en CORIAN ou HPL POLARIS, bonde Ø 90
 Plato de ducha en CORIAN - paneles en CORIAN o HPL POLARIS, desagüe con sifón Ø 90
 Душевой поддон в Corian - ламели в Corian или HPL POLARIS, сифонный донный клапан с сифоном Ø 90

UNICO DOGHE
 Soprapavimento/Filopavimento

Floor level / over floor - Bodenbündige / Aufsatz
 À fleur / à poser - enrasado / Sobre pavimento
 В уровень с полом/над полом

Prof. 80 cm [31" 1/2]

Design REXA Design Studio



L.	COD.	CORIAN				Kg	Kg	M³
		GLACIER WHITE	BONE SILVER GRAY	BONE SILVER GRAY	CLAY DEEP NOCTURNE			
		POLARIS	CLAY DEEP NOCTURNE					
80	30UD0227	1.572	1.665	1.666	1.951	32,8	35,3	0,18
90	30UD0220	1.691	1.805	1.806	2.114	36,5	39,3	0,2
100	30UD0228	1.870	1.982	1.983	2.321	40,1	43,1	0,22
120	30UD0221	1.996	2.116	2.151	2.476	47,3	50,8	0,26
140	30UD0222	2.208	2.340	2.342	2.739	54,7	58,7	0,31
160	30UD0223	2.370	2.513	2.514	2.941	61,9	66,4	0,35
180	30UD0224	2.615	2.772	2.773	3.245	69,2	74,2	0,39
200	30UD0225	2.745	2.910	2.911	3.405	76,5	81,5	0,43
240	30UD0226	3.218	3.411	3.414	3.993	91	96	0,51

FUORI MISURA = Dimensione superiore + 15% - Bespoke: upper measure + 15%

Sonderanfertigung: obere hoehe + 15% - Sur-mesure: mesure supérieure + 15%

Sobre medida: medida inmediata superior + 15% - Для расчёта нестандарта взять цену большего размера из прайс-листа и добавить 15%

Piatto doccia

Shower trays - Duschtassen
 Receveurs de douche - Platos de ducha
 Душевые поддоны

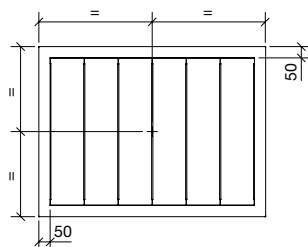
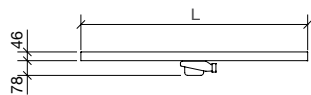
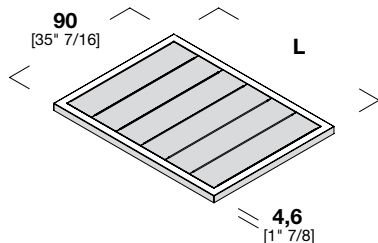
Piatto doccia in CORIAN - doghe in CORIAN o stratificato POLARIS, piletta sifonata Ø 90
 Shower tray in CORIAN - slats in CORIAN or HPL POLARIS, waste trap Ø 90
 Duschtasse aus CORIAN - Latten aus CORIAN oder HPL POLARIS, Ablaufventil mit Siphon Ø 90
 Receveur de douche en CORIAN - lattes en CORIAN ou HPL POLARIS, bonde Ø 90
 Plato de ducha en CORIAN - paneles en CORIAN o HPL POLARIS, desagüe con sifón Ø 90
 Душевой поддон в Corian - ламели в Corian или HPL POLARIS, сифонный донный клапан с сифоном Ø 90

UNICO DOGHE
 Soprapavimento/Filopavimento

Floor level / over floor - Bodenbündige / Aufsatz
 À fleur / à poser - enrasado / Sobre pavimento
 В уровень с полом/над полом

Prof. 90 cm [35" 7/16]

Design Rexa Design Studio



L.	COD.	CORIAN				Kg	Kg	M³
		GLACIER WHITE		BONE SILVER GRAY	CLAY DEEP NOCTURNE			
		POLARIS	CLAY DEEP NOCTURNE					
80	30UD0237	1.682	1.782	1.783	2.087	36,4	38,9	0,2
90	30UD0230	1.822	1.931	1.932	2.262	40,5	43,3	0,23
100	30UD0238	2.000	2.121	2.122	2.483	44,5	47,5	0,25
120	30UD0231	2.136	2.264	2.265	2.649	52,7	56,2	0,29
140	30UD0232	2.363	2.504	2.505	2.932	60,9	64,9	0,34
160	30UD0233	2.537	2.688	2.689	3.146	68,9	73,4	0,38
180	30UD0234	2.797	2.965	2.967	3.471	77	82	0,43
200	30UD0235	2.936	3.113	3.114	3.642	85,1	90,1	0,48
240	30UD0236	3.443	3.650	3.651	4.272	101,2	106,2	0,57

FUORI MISURA = Dimensione superiore + 15% - Bespoke: upper measure + 15%

Sonderanfertigung: obere hoehe + 15% - Sur-mesure: mesure supérieure + 15%

Sobre medida: medida inmediata superior + 15% - Для расчёта нестандарта взять цену большего размера из прайс-листа и добавить 15%

Piatto doccia

Shower trays - Duschtassen
 Receveurs de douche - Platos de ducha
 Душевые поддоны

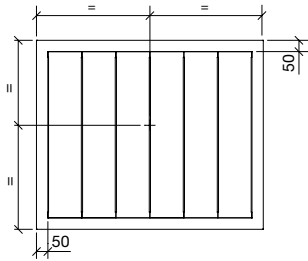
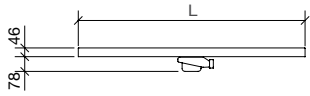
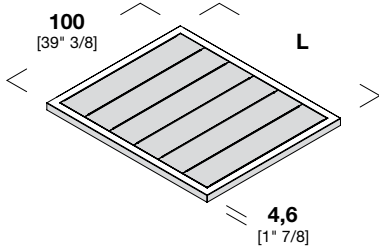
Piatto doccia in CORIAN - doghe in CORIAN o stratificato POLARIS, piletta sifonata Ø 90
 Shower tray in CORIAN - slats in CORIAN or HPL POLARIS, waste trap Ø 90
 Duschtasse aus CORIAN - Latten aus CORIAN oder HPL POLARIS, Ablaufventil mit Siphon Ø 90
 Receveur de douche en CORIAN - lattes en CORIAN ou HPL POLARIS, bonde Ø 90
 Plato de ducha en CORIAN - paneles en CORIAN o HPL POLARIS, desagüe con sifón Ø 90
 Душевой поддон в Corian - ламели в Corian или HPL POLARIS, сифонный донный клапан с сифоном Ø 90

UNICO DOGHE
 Soprapavimento/Filopavimento

Floor level / over floor - Bodenbündige / Aufsatz
 À fleur / à poser - enrasado / Sobre pavimento
 В уровень с полом/над полом

Prof. 100 cm [39" 3/8]

Design REXA Design Studio



L.	COD.	CORIAN				Kg	Kg	M ³
		GLACIER WHITE	BONE SILVER GRAY	BONE SILVER GRAY	CLAY DEEP NOCTURNE			
		POLARIS	CLAY DEEP NOCTURNE					
80	30UD0247	1.850	1.961	1.962	2.296	40	42,5	0,22
90	30UD0240	2.004	2.124	2.125	2.486	44,6	47,4	0,25
100	30UD0248	2.201	2.333	2.334	2.730	49	52	0,27
120	30UD0241	2.349	2.491	2.492	2.915	58	61,5	0,32
140	30UD0242	2.599	2.755	2.756	3.225	67,1	71,1	0,37
160	30UD0243	2.790	2.957	2.958	3.462	75,9	80,4	0,42
180	30UD0244	3.077	3.261	3.263	3.819	84,9	89,9	0,47
200	30UD0245	3.231	3.423	3.425	4.008	93,9	98,9	0,52
240	30UD0246	3.788	4.015	4.016	4.700	111,7	116,7	0,62

FUORI MISURA = Dimensione superiore + 15% - Bespoke: upper measure + 15%

Sonderanfertigung: obere hoehe + 15% - Sur-mesure: mesure supérieure + 15%

Sobre medida: medida inmediata superior + 15% - Для расчёта нестандарта взять цену большего размера из прайс-листа и добавить 15%

Piatto doccia

Shower trays - Duschtassen
 Receveurs de douche - Platos de ducha
 Душевые поддоны

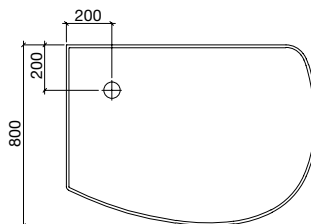
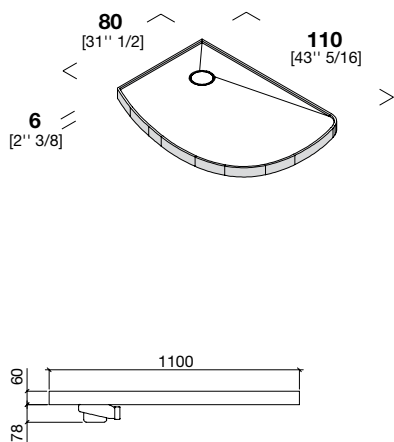
Piatto doccia in CORIAN termoformato - Piletta sifonata D. 90
 Thermo moulded shower tray in CORIAN - drainage d. 90
 Duschplatte CORIAN thermoformiert - Abfluss mit Siphon inklusiv D. 90
 Receveur de douche thermoformé CORIAN - bonde d. 90
 Plato de ducha en CORIAN termo formado - desagüe con sifón d. 90
 Душевой поддон термоформованный из CORIAN. Сифон д. 90

FRONTE Soprapavimento angolo

Over floor corner - Aufsatz am Ecke
 À poser d'angle - Sobre pavimento angular
 Над полом Угловые

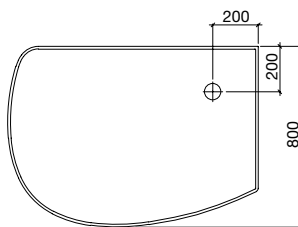
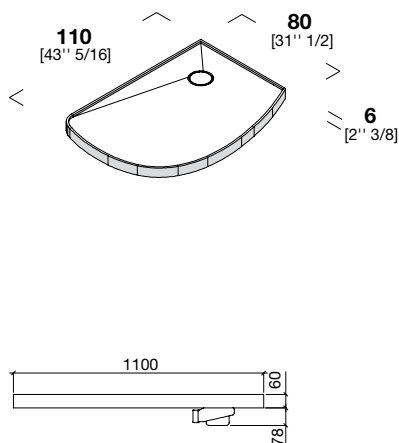
Design **Monica Graffeo**

Sx - left - Links - gauche - izquierdo - лев



COD.	L.	P.	CORIAN GLACIER WHITE	Kg	Kg	M³
Sx 30FN5121	110	80	1.363	22,1	32,1	0,26

Dx - right - Rechts - droit - derecho - прав.



COD.	L.	P.	CORIAN GLACIER WHITE	Kg	Kg	M³
Dx 30FN4121	110	80	1.363	22,1	32,1	0,26

Piatto doccia

Showers trays - Duschtassen
 Receveurs de douche - Platos de ducha
 Душевые поддоны

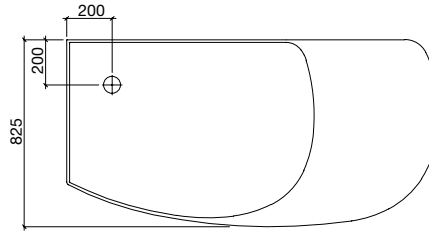
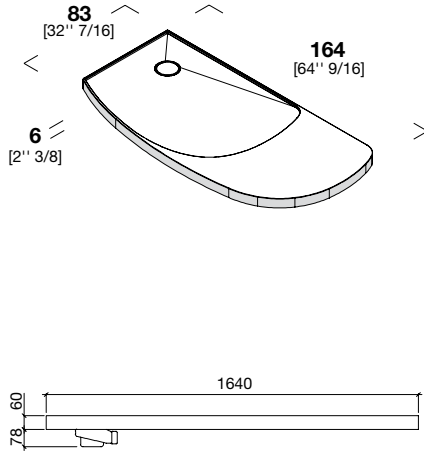
Piatto doccia in CORIAN termoformato - Piletta sifonata D. 90
 Thermo moulded shower tray in CORIAN - drainage d. 90
 Duschplatte CORIAN thermoformiert - Abfluss mit Siphon inklusiv D. 90
 Receveur de douche thermoformé CORIAN - bonde d. 90
 Plato de ducha en CORIAN termo formado - desagüe con sifón d. 90
 Душевой поддон термоформованный из CORIAN. Сифон д. 90

FONTE Soprapavimento angolo

Over floor corner - Aufsatz am Ecke
 À poser d'angle - Sobre pavimento angular
 Над полом Угловые

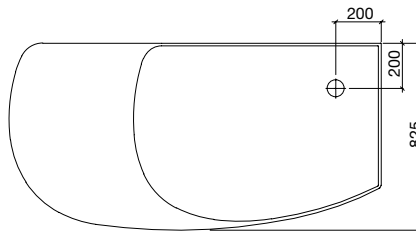
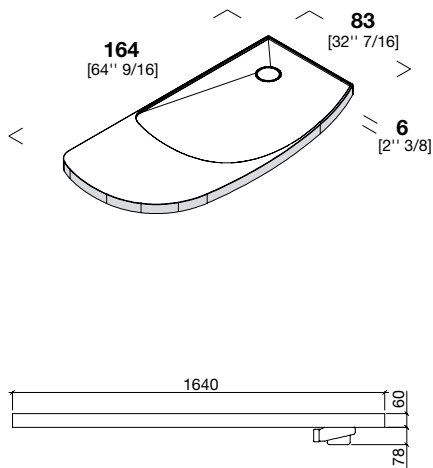
Sx - left - Links - gauche - izquierdo - лев

Design **Monica Graffeo**



COD.	L.	P.	CORIAN GLACIER WHITE	Kg	Kg	M³
Sx 30FN5123	164	83	1.790	22,1	32,1	0,26

Dx - right - Rechts - droit - derecho - прав.



COD.	L.	P.	CORIAN GLACIER WHITE	Kg	Kg	M³
Dx 30FN4123	164	83	1.790	22,1	32,1	0,26

Piatto doccia

Shower trays - Duschtassen
 Receveurs de douche - Platos de ducha
 Душевые поддоны

Piatto doccia in CORIAN - doghe in CORIAN, piletta sifonata Ø 90
 Shower tray in CORIAN - slats in CORIAN, waste trap Ø 90
 Duschtasse aus CORIAN - Latten aus CORIAN, Abflaufventil mit Siphon Ø 90
 Receveur de douche en CORIAN - lattes en CORIAN, bonde Ø 90
 Plato de ducha en CORIAN - paneles en CORIAN, desagüe con sifón Ø 90
 Душевой поддон из Corian - Ламели из CORIAN, сифонный донный клапан Ø 90

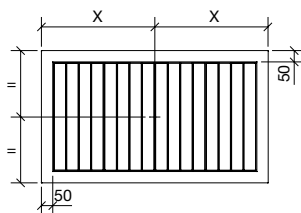
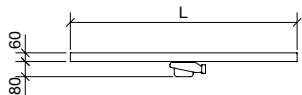
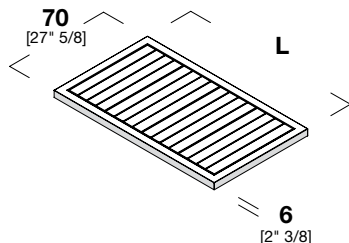
HAMMAM

Soprapavimento/Filopavimento

Floor level / over floor - Bodenbündige / Aufsatz
 À fleur / à poser - enrasado / Sobre pavimento
 В уровень с полом/над полом

Prof. 70 cm [27" 5/8]

Design Monica Graffeo



L.	COD.	CORIAN			Kg	Kg	M³
		GLACIER WHITE	BONE SILVER GRAY	CLAY DEEP NOCTURNE			
80	30HM0217	1.528	1.620	1.896	28,3	30,8	0,16
90	30HM0210	1.658	1.758	2.057	31,5	34,3	0,18
100	30HM0218	1.818	1.928	2.255	34,7	37,7	0,2
120	30HM0211	1.940	2.058	2.409	41,2	44,7	0,24
140	30HM0212	2.146	2.276	2.664	47,7	51,7	0,27
160	30HM0213	2.305	2.444	2.859	54,1	58,6	0,31
180	30HM0214	2.541	2.694	3.153	60,6	65,6	0,34

FUORI MISURA = Dimensione superiore + 15% - Bespoke: upper measure + 15%

Sonderanfertigung: obere hoehe + 15% - Sur-mesure: mesure supérieure + 15%

Sobre medida: medida inmediata superior + 15% - Для расчёта нестандарта взять цену большего размера из прайс-листа и добавить 15%

Piatto doccia

Showers trays - Duschtassen
 Receveurs de douche - Platos de ducha
 Душевые поддоны

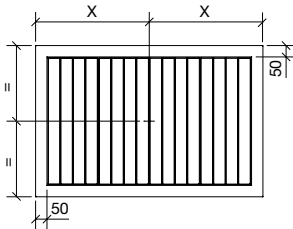
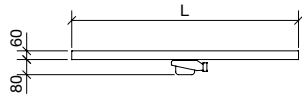
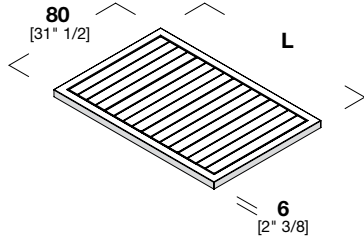
Piatto doccia in CORIAN - doghe in CORIAN, piletta sifonata Ø 90
 Shower tray in CORIAN - slats in CORIAN, waste trap Ø 90
 Duschtasse aus CORIAN - Latten aus CORIAN, Abflaufventil mit Siphon Ø 90
 Receveur de douche en CORIAN - lattes en CORIAN, bonde Ø 90
 Plato de ducha en CORIAN - paneles en CORIAN, desagüe con sifón Ø 90
 Душевой поддон из Corian - Ламели из CORIAN, сифонный донный клапан Ø 90

HAMMAM
 Soprapavimento/Filopavimento

Floor level / over floor - Bodenbündige / Aufsatz
 À fleur / à poser - enrasado / Sobre pavimento
 В уровень с полом/над полом

Prof. 80 cm [31" 1/2]

Design **Monica Graffeo**



L.	COD.	CORIAN			Kg	Kg	M ³
		GLACIER WHITE	BONE SILVER GRAY	CLAY DEEP NOCTURNE			
80	30HM0227	1.651	1.751	2.048	31,9	34,4	0,18
90	30HM0220	1.790	1.898	2.221	35,6	38,4	0,2
100	30HM0228	1.964	2.082	2.436	37,9	40,9	0,22
120	30HM0221	2.095	2.222	2.600	45,2	48,7	0,26
140	30HM0222	2.318	2.458	2.876	52,5	56,5	0,31
160	30HM0223	2.490	2.640	3.087	59,9	64,4	0,35
180	30HM0224	2.745	2.911	3.405	68,5	73,5	0,39
200	30HM0225	2.882	3.057	3.575	75,9	81,4	0,43
240	30HM0226	3.381	3.584	4.194	90,5	96,5	0,51

FUORI MISURA = Dimensione superiore + 15% - Bespoke: upper measure + 15%

Sonderanfertigung: obere hoehe + 15% - Sur-mesure: mesure supérieure + 15%

Sobre medida: medida inmediata superior + 15% - Для расчёта нестандарта взять цену большего размера из прайс-листа и добавить 15%

Piatto doccia

Shower trays - Duschtassen
 Receveurs de douche - Platos de ducha
 Душевые поддоны

Piatto doccia in CORIAN - doghe in CORIAN, piletta sifonata Ø 90
 Shower tray in CORIAN - slats in CORIAN, waste trap Ø 90
 Duschtasse aus CORIAN - Latten aus CORIAN, Abflaufventil mit Siphon Ø 90
 Receveur de douche en CORIAN - lattes en CORIAN, bonde Ø 90
 Plato de ducha en CORIAN - paneles en CORIAN, desagüe con sifón Ø 90
 Душевой поддон из Corian - Ламели из CORIAN, сифонный донный клапан Ø 90

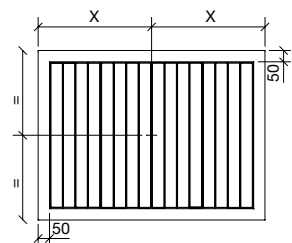
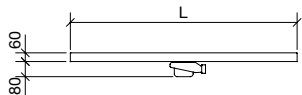
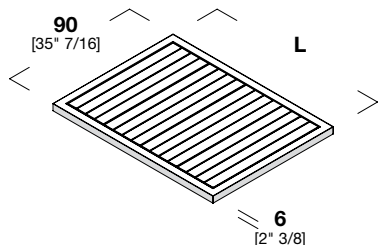
HAMMAM

Soprapavimento/Filopavimento

Floor level / over floor - Bodenbündige / Aufsatz
 À fleur / à poser - enrasado / Sobre pavimento
 В уровень с полом/над полом

Prof. 90 cm [35" 7/16]

Design Monica Graffeo



L.	COD.	CORIAN			Kg	Kg	M³
		GLACIER WHITE	BONE SILVER GRAY	CLAY DEEP NOCTURNE			
80	30HM0237	1.766	1.873	2.191	35,5	38	0,2
90	30HM0230	1.915	2.032	2.377	39,6	42,4	0,23
100	30HM0238	2.101	2.228	2.607	43,7	46,7	0,25
120	30HM0231	2.242	2.378	2.783	51,9	55,4	0,29
140	30HM0232	2.480	2.630	3.077	60,1	64,1	0,34
160	30HM0233	2.663	2.825	3.303	68,3	72,8	0,38
180	30HM0234	2.936	3.114	3.642	76,5	81,5	0,43
200	30HM0235	3.083	3.270	3.825	84,7	90,2	0,47
240	30HM0236	3.617	3.836	4.488	101	107	0,57

FUORI MISURA = Dimensione superiore + 15% - Bespoke: upper measure + 15%

Sonderanfertigung: obere hoehe + 15% - Sur-mesure: mesure supérieure + 15%

Sobre medida: medida inmediata superior + 15% - Для расчёта нестандарта взять цену большего размера из прайс-листа и добавить 15%

Piatto doccia

Shower trays - Duschtassen
 Receveurs de douche - Platos de ducha
 Душевые поддоны

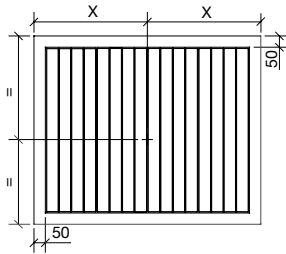
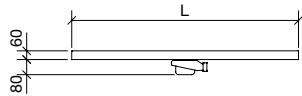
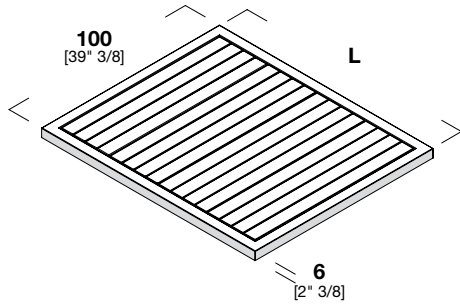
Piatto doccia in CORIAN - doghe in CORIAN, piletta sifonata Ø 90
 Shower tray in CORIAN - slats in CORIAN, waste trap Ø 90
 Duschtasse aus CORIAN - Latten aus CORIAN, Abflaufventil mit Siphon Ø 90
 Receveur de douche en CORIAN - lattes en CORIAN, bonde Ø 90
 Plato de ducha en CORIAN - paneles en CORIAN, desagüe con sifón Ø 90
 Душевой поддон из Corian - Ламели из CORIAN, сифонный донный клапан Ø 90

HAMMAM
 Soprapavimento/Filopavimento

Floor level / over floor - Bodenbündige / Aufsatz
 À fleur / à poser - enrasado / Sobre pavimento
 В уровень с полом/над полом

Prof. 100 cm [39" 3/8]

Design **Monica Graffeo**



L.	COD.	CORIAN			Kg	Kg	M ²
		GLACIER WHITE	BONE SILVER GRAY	CLAY DEEP NOCTURNE			
80	30HM0247	1.943	2.060	2.411	37,8	40,3	0,22
90	30HM0240	2.106	2.235	2.613	42,3	45,1	0,25
100	30HM0248	2.311	2.451	2.868	46,9	49,9	0,27
120	30HM0241	2.468	2.617	3.061	55,9	59,4	0,32
140	30HM0242	2.728	2.894	3.384	65	69	0,37
160	30HM0243	2.930	3.106	3.634	74	78,35	0,42
180	30HM0244	3.231	3.425	4.008	83,1	88,1	0,47
200	30HM0245	3.392	3.596	4.207	92,2	97,7	0,52
240	30HM0246	3.980	4.115	4.936	110,3	116,3	0,62

FUORI MISURA = Dimensione superiore + 15% - Bespoke: upper measure + 15%
 Sonderanfertigung: obere hoehe + 15% - Sur-mesure: mesure supérieure + 15%
 Sobre medida: medida inmediata superior + 15% - Для расчёта нестандарта взять цену большего размера из прайс-листа и добавить 15%

Piatta doccia

Shower trays - Duschtassen
 Receveurs de douche - Platos de ducha
 Душевые поддоны

Piatta doccia in CORIAN termoformato - Piletta sifonata D. 90
 Thermo moulded shower tray in CORIAN - drainage d. 90
 Duschplatte CORIAN thermoformiert - Abfluss mit Siphon inklusiv D. 90
 Receveur de douche thermoformé CORIAN - bonde d. 90
 Plato de ducha en CORIAN termo formado - desagüe con sifón d. 90
 Душевой поддон термоформованный из CORIAN. Сифон д. 90

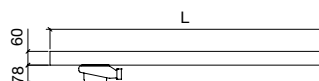
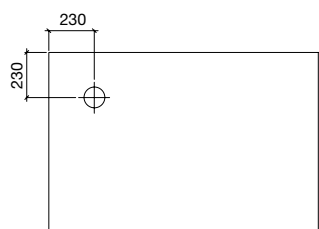
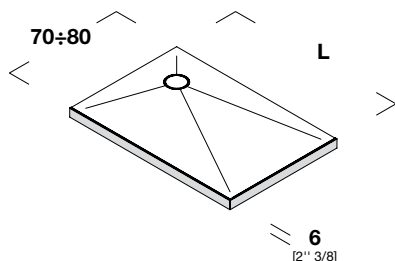
ERGO_NOMIC
 Soprapavimento/Filopavimento

Floor level / over floor - Bodenbündige / Aufsatz
 À fleur / à poser - enrasado / Sobre pavimento
 В уровень с полом/над полом

Prof. 70 ÷ 80 cm [27" 1/2 ÷ 31" 1/2]

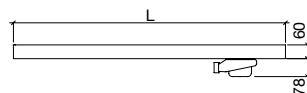
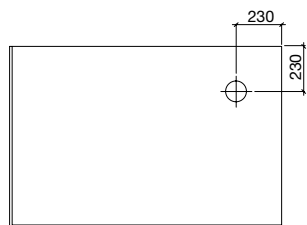
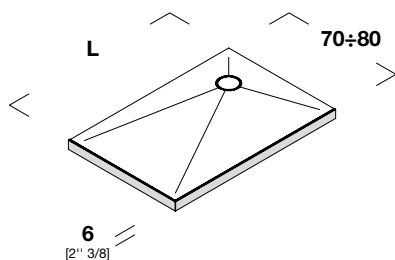
Design Giulio Gianturco

Sx - left - Links - gauche - izquierdo - лев



L.	COD.	CORIAN GLACIER WHITE	Kg	Kg	M³
81 ÷ 90	30ER5120	1.097	18,7	27,7	0,22
91 ÷ 100	30ER5128	1.143	20,8	30,8	0,24
101 ÷ 120	30ER5121	1.236	24,6	36,6	0,28
121 ÷ 140	30ER5122	1.328	28	42	0,32
141 ÷ 160	30ER5123	1.386	32,6	48,6	0,37
161 ÷ 180	30ER5124	1.502	37	55	0,41

Dx - right - Rechts - droit - derecho - прав.



L.	COD.	CORIAN GLACIER WHITE	Kg	Kg	M³
81 ÷ 90	30ER4120	1.097	18,7	27,7	0,22
91 ÷ 100	30ER4128	1.143	20,8	30,8	0,24
101 ÷ 120	30ER4121	1.236	24,6	36,6	0,28
121 ÷ 140	30ER4122	1.328	28	42	0,32
141 ÷ 160	30ER4123	1.386	32,6	48,6	0,37
161 ÷ 180	30ER4124	1.502	37	55	0,41

Piatto doccia

Showers trays - Duschtassen
 Receveurs de douche - Platos de ducha
 Душевые поддоны

Piatto doccia in CORIAN termoformato - Piletta sifonata D. 90
 Thermo moulded shower tray in CORIAN - drainage d. 90
 Duschplatte CORIAN thermoformiert - Abfluss mit Siphon inklusiv D. 90
 Receveur de douche thermoformé CORIAN - bonde d. 90
 Plato de ducha en CORIAN termo formado - desagüe con sifón d. 90
 Душевой поддон термоформованный из CORIAN. Сифон д. 90

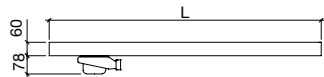
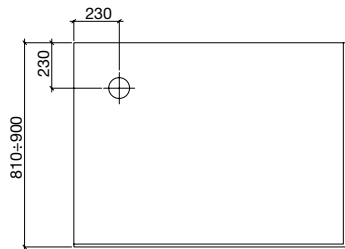
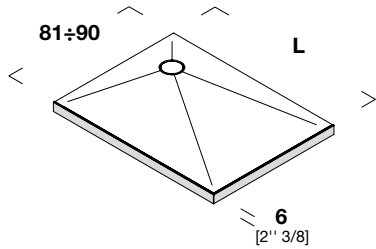
ERGO_NOMIC
 Soprapavimento/Filopavimento

Floor level / over floor - Bodenbündige / Aufsatz
 À fleur / à poser - enrasado / Sobre pavimento
 В уровень с полом/над полом

Prof. 81 ÷ 90 cm [31" 7/8 ÷ 35" 3/8]

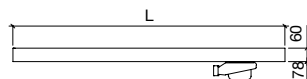
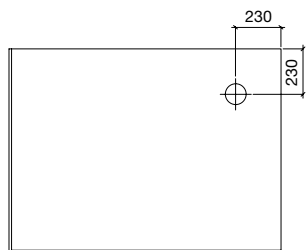
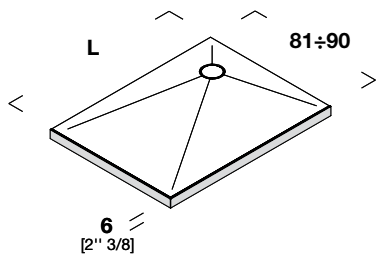
Design **Giulio Gianurco**

Sx - left - Links - gauche - izquierdo - лев



L.	COD.	CORIAN GLACIER WHITE	Kg	Kg	M³
81 ÷ 90	30ER5130	959	20,5	29,5	0,24
91 ÷ 100	30ER5138	1.028	22,9	32,9	0,26
101 ÷ 120	30ER5131	1.063	27,3	39,3	0,31
121 ÷ 140	30ER5132	1.132	31,6	45,6	0,36
141 ÷ 160	30ER5133	1.213	36	52	0,41
161 ÷ 180	30ER5134	1.271	40,5	58,5	0,46
181 ÷ 200	30ER5135	1.328	45	65	0,5

Dx - right - Rechts - droit - derecho - прав.



L.	COD.	CORIAN GLACIER WHITE	Kg	Kg	M³
81 ÷ 90	30ER4130	959	20,5	29,5	0,24
91 ÷ 100	30ER4138	1.028	22,9	32,9	0,26
101 ÷ 120	30ER4131	1.063	27,3	39,3	0,31
121 ÷ 140	30ER4132	1.132	31,6	45,6	0,36
141 ÷ 160	30ER4133	1.213	36	52	0,41
161 ÷ 180	30ER4134	1.271	40,5	58,5	0,46
181 ÷ 200	30ER4135	1.328	45	65	0,5

Piatta doccia

Shower trays - Duschtassen
 Receveurs de douche - Platos de ducha
 Душевые поддоны

Piatta doccia in CORIAN termoformato - Piletta sifonata D. 90
 Thermo moulded shower tray in CORIAN - drainage d. 90
 Duschplatte CORIAN thermoformiert - Abfluss mit Siphon inklusiv D. 90
 Receveur de douche thermoformé CORIAN - bonde d. 90
 Plato de ducha en CORIAN termo formado - desagüe con sifón d. 90
 Душевой поддон термоформованный из CORIAN. Сифон д. 90

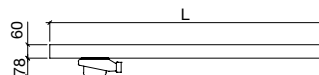
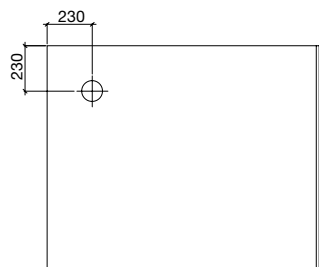
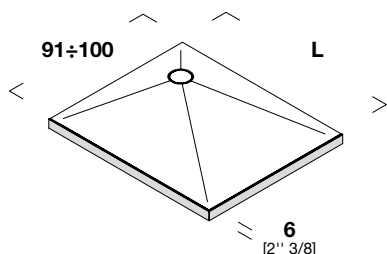
ERGO_NOMIC
 Soprapavimento/Filopavimento

Floor level / over floor - Bodenbündige / Aufsatz
 À fleur / à poser - enrasado / Sobre pavimento
 В уровень с полом/над полом

Prof. 91 ÷ 100 cm [35" 7/8 ÷ 39" 3/8]

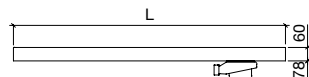
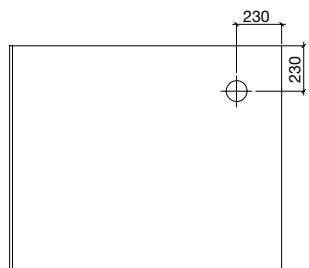
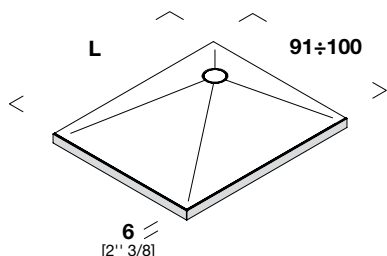
Design Giulio Gianturco

Sx - left - Links - gauche - izquierdo - лев



L.	COD.	CORIAN GLACIER WHITE	Kg	Kg	M³
81 ÷ 90	30ER5140	1.016	23	32	0,26
91 ÷ 100	30ER5148	1.109	25,3	35,3	0,29
101 ÷ 120	30ER5141	1.178	42	30	0,34
121 ÷ 140	30ER5142	1.213	34,8	48,8	0,4
141 ÷ 160	30ER5143	1.328	39,5	55,5	0,45
161 ÷ 180	30ER5144	1.386	44	62	0,5
181 ÷ 200	30ER5145	1.444	48,5	68,5	0,55

Dx - right - Rechts - droit - derecho - прав.



L.	COD.	CORIAN GLACIER WHITE	Kg	Kg	M³
81 ÷ 90	30ER4140	1.016	23	32	0,26
91 ÷ 100	30ER4148	1.109	25,3	35,3	0,29
101 ÷ 120	30ER4141	1.178	42	30	0,34
121 ÷ 140	30ER4142	1.213	34,8	48,8	0,4
141 ÷ 160	30ER4143	1.328	39,5	55,5	0,45
161 ÷ 180	30ER4144	1.386	44	62	0,5
181 ÷ 200	30ER4145	1.444	48,5	68,5	0,55

Piatto doccia

Shower trays - Duschtassen
 Receveurs de douche - Platos de ducha
 Душевые поддоны

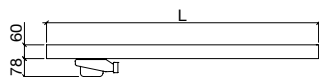
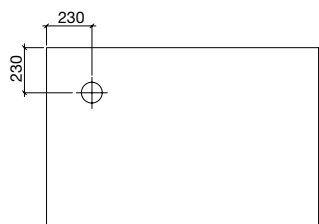
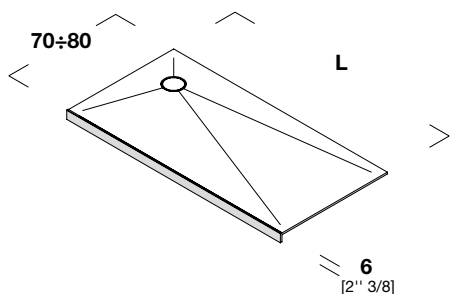
Piatto doccia in CORIAN termoformato - Piletta sifonata D. 90
 Thermo moulded shower tray in CORIAN - drainage d. 90
 Duschplatte CORIAN thermoformiert - Abfluss mit Siphon inklusiv D. 90
 Receveur de douche thermoformé CORIAN - bonde d. 90
 Plato de ducha en CORIAN termo formado - desagüe con sifón d. 90
 Душевой поддон термоформованный из CORIAN. Сифон д. 90

ERGO_NOMIC
 in nicchia

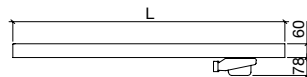
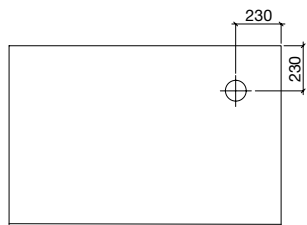
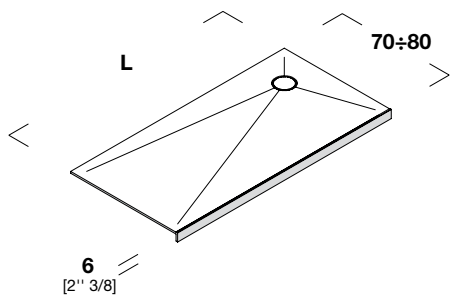
In niche - Nische
 En niche - En niche
 Ниша

Prof. 70 ÷ 80 cm [27" 1/2 ÷ 31" 1/2]

Design Giulio Gianurco



L.	COD.	CORIAN GLACIER WHITE	Kg	Kg	M³
121 ÷ 140	30ER9122	1.328	27,6	41,6	0,32
141 ÷ 160	30ER9123	1.386	31,5	47,5	0,37
161 ÷ 180	30ER9124	1.502	35,3	53,3	0,41



L.	COD.	CORIAN GLACIER WHITE	Kg	Kg	M³
121 ÷ 140	30ER8122	1.328	27,6	41,6	0,32
141 ÷ 160	30ER8123	1.386	31,5	47,5	0,37
161 ÷ 180	30ER8124	1.502	35,3	53,3	0,41

Piatto doccia

Shower trays - Duschtassen
 Receveurs de douche - Platos de ducha
 Душевые поддоны

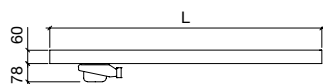
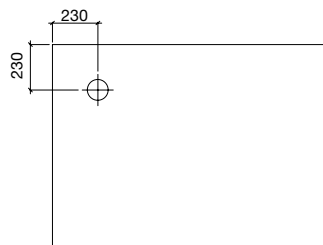
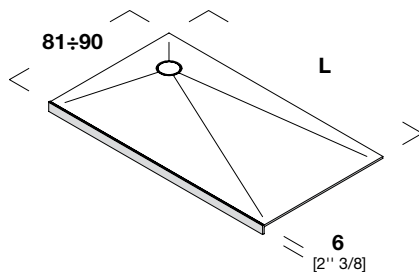
Piatto doccia in CORIAN termoformato - Piletta sifonata D. 90
 Thermo moulded shower tray in CORIAN - drainage d. 90
 Duschplatte CORIAN thermoformiert - Abfluss mit Siphon inklusiv D. 90
 Receveur de douche thermoformé CORIAN - bonde d. 90
 Plato de ducha en CORIAN termo formado - desagüe con sifón d. 90
 Душевой поддон термоформованный из CORIAN. Сифон д. 90

ERGO_NOMIC
 in nicchia

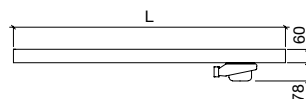
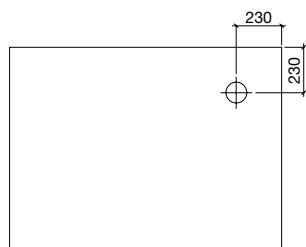
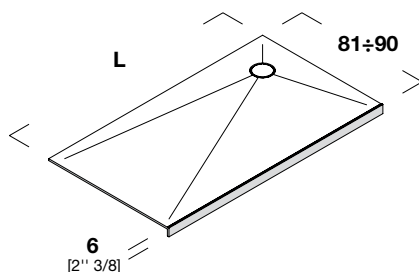
In niche - Nische
 En niche - En niche
 Ниша

Prof. 81 ÷ 90 cm [31" 7/8 ÷ 35" 3/8]

Design Giulio Gianurco



L.	COD.	CORIAN GLACIER WHITE	Kg	Kg	M³
121 ÷ 140	30ER9132	1.132	30,5	44,5	0,36
141 ÷ 160	30ER9133	1.213	34,7	50,7	0,41
161 ÷ 180	30ER9134	1.271	39,1	57,1	0,46



L.	COD.	CORIAN GLACIER WHITE	Kg	Kg	M³
121 ÷ 140	30ER8132	1.132	30,5	44,5	0,36
141 ÷ 160	30ER8133	1.213	34,7	50,7	0,41
161 ÷ 180	30ER8134	1.271	39,1	57,1	0,46

Piatto doccia

Showers trays - Duschtassen
 Receveurs de douche - Platos de ducha
 Душевые поддоны

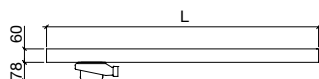
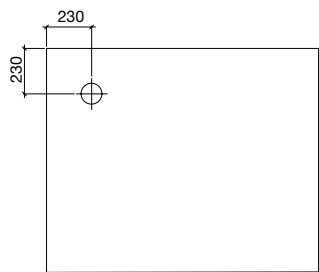
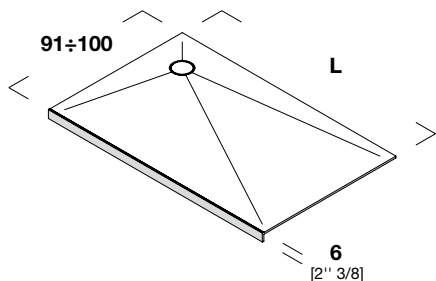
Piatto doccia in CORIAN termoformato - Piletta sifonata D. 90
 Thermo moulded shower tray in CORIAN - drainage d. 90
 Duschplatte CORIAN thermoformiert - Abfluss mit Siphon inklusiv D. 90
 Receveur de douche thermoformé CORIAN - bonde d. 90
 Plato de ducha en CORIAN termo formado - desagüe con sifón d. 90
 Душевой поддон термоформованный из CORIAN. Сифон д. 90

ERGO_NOMIC
 in nicchia

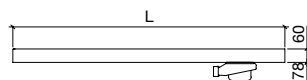
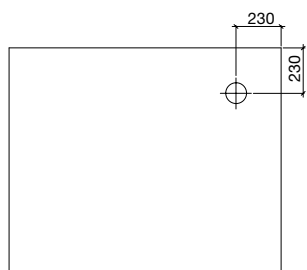
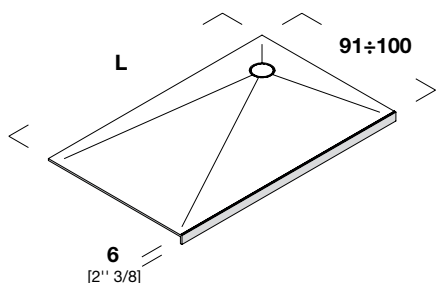
In niche - Nische
 En niche - En niche
 Ниша

Prof. 91 ÷ 100 cm [35" 7/8 ÷ 39" 3/8]

Design Giulio Gianurco



L.	COD.	CORIAN GLACIER WHITE	Kg	Kg	M³
121 ÷ 140	30ER9142	1.213	33,7	47,7	0,4
141 ÷ 160	30ER9143	1.328	38,4	54,4	0,45
161 ÷ 180	30ER9144	1.386	43,2	61,2	0,5



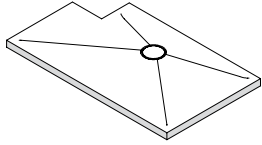
L.	COD.	CORIAN GLACIER WHITE	Kg	Kg	M³
121 ÷ 140	30ER8142	1.213	33,7	47,7	0,4
141 ÷ 160	30ER8143	1.328	38,4	54,4	0,45
161 ÷ 180	30ER8144	1.386	43,2	61,2	0,5

Lavorazioni Piatti doccia

Shower trays machining - Duschtassen bearbeitungen
Usinage receveurs de douche - Procesamientos platos de ducha
Кромка душевые поддоны

Maggiorazione Scanso / Sagomatura retro

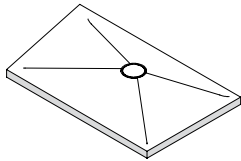
Surcharge for recess / shaping top back - Zuschlag für Aussparung / Formgebung Rückseite
Supplément pour évidement / façonnage arrière plan - Recargo por rebaje / conformacion trasera encimera
Наценка за вырез/Вырез по шаблону в задней части



COD.	UNICO ERGO_NOMIC	UNICO DOGHE HAMMAM R1
970101	139	-

Fuori squadra

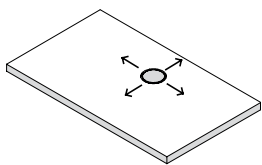
Out of square - Nicht Zeichendreieck
Sur place - Fuera de cuadrado
Косо



COD.	UNICO ERGO_NOMIC	UNICO DOGHE HAMMAM R1
970102	169	169

Posizione piletta

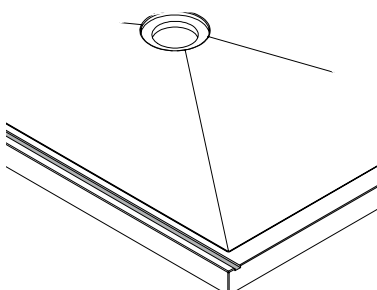
Drain position - Ablaufgarnitur Position
Position du bonde - Posición de desagüe
Должность клапан



COD.	UNICO ERGO_NOMIC	UNICO DOGHE HAMMAM R1
970103	139	139

Fresata per Vetro (Non obbligatoria)

Engraved for glass (Not mandatory) - Graviert für Glas (nicht zwingend)
Fraisé pour verre (non obligatoire) - Fresada para vidrio (no obligatorio)
Фрезеровка (не обязательно)



COD.	UNICO ERGO_NOMIC	UNICO DOGHE HAMMAM R1
970104	139	-

Chiusure e accessori doccia

Shower enclosure and accessories

Duschabtrennung und Zubehör

Paroi de douche et accessoires

Box ducha y accesorios

Душевая перегородка и Аксессуары

BOX DOCCIA
SHOWER ENCLOSURE

Informazioni tecniche

Technical information - Technische Informationen
Informations techniques - Informaciones técnicas
Техническая информация

Struttura

Structure - Struktur
Structure - Estructura
Структура

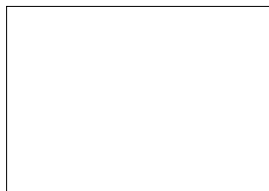
Struttura: cornice in acciaio inox lucido o satinato e cristallo temperato da 8 mm di spessore
Structure: frame made in stainless steel glossy or brushed and tempered glass 8 mm thickness
Struktur: Profile aus Edelstahl glänzend oder satiniert und Glas 8mm temperiert
Structure: Cadre en inox poli ou brossé et verre trempé 8 mm
Estructura: marco en acero inoxidable cepillado ou satinado y vidrio templado 8 mm
Структура: рамка из глянцевой или сатирированной нержавеющей стали и закалённое стекло толщиной 8 мм



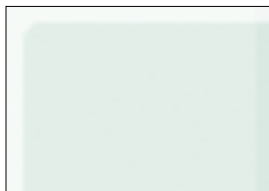
Pomello fisso
Fixed handle
Fester Griff
Poignée fixe
Mango fijo
Фиксированная ручка

Finiture disponibili

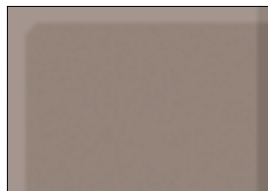
Available finishing - Verfügbare ausführungen
Finitions disponibles - Acabados disponibles
Отделки



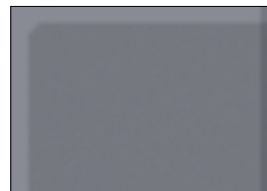
Extralight



Float



Bronzo / Bronze



Grigio / Grey



Acidato / Frosted

Fuori misura

Bespoke - Auf mass
Sur mesure - Fuera de medida
Нестандарт

Altezza standard 200 cm, disponibilità altezze speciali fino a 230 cm. Il supplemento di prezzo è pari a: + 25% per altezze superiori allo standard, + 15% per altezza inferiori allo standard. In caso di fuori misura in larghezza o profondità, prendere come riferimento il prezzo della misura più grande.

Standard high: 200 cm, special high, up to 230cm available. The surcharge is equal to + 25% for higher heights to the standard, + 15% for lower height the standard. In case of oversize in width or depth, taking as reference the price of the largest extent.

Höhe standard 200cm, Spezialmass bis auf 230cm möglich.

Aufpreis für Masse grösser als standard + 25%, für Masse unter dem Standard + 15%. Bei Spezialmass in der Tiefe oder Breite immer vom Preis des Grösseren ausgehen.

Hauteur standard 200cm, disponibilité des hauteurs spéciales jusqu'à 230cm. Le prix supplément est égal à + 25% pour les hauteurs supérieures au standard, + 15% pour la hauteur inférieure au standard. Dans le cas de sur-mesure en largeur ou en profondeur, prendre comme référence le prix de la plus mesure supérieure

Altura estándar 200 cm, posibilidad de fabricación en altura especial hasta 230 cm. El incremento de precio para modificación de alturas será del +25% en alturas superiores a la estándar y +15% en alturas inferiores a la estándar. En caso de modificación de la medida de largo o profundidad se debe aplicar como referencia el precio de la media siguiente superior.

Стандартная высота 200 см, возможна нестандартная высота до 230 см. Наценка +25% за высоту больше стандартной, +15% за высоту меньше стандартной. В случае нестандарта по ширине или по глубине брать цену большего размера.

Informazioni tecniche

Technical information - Technische Informationen
Informations techniques - Informaciones técnicas
Техническая информация

Come rilevare le misure

How to measure - Wie wird ausgemessen
Comment mesurer - Cómo medir
Как снимать размеры

ATTENZIONE:

Per evitare ogni tipo di errore, i rilievi delle misure vanno sempre effettuati a pavimenti e rivestimenti finiti
Per un'installazione a regola d'arte è indispensabile che il piatto doccia sia posato correttamente e quindi sia perfettamente planare.
Nel caso di piatti doccia senza bordo o installazioni "filo pavimento" è invece necessario che sia prevista e rispettata la corretta pendenza interna.

ATTENTION:

In order to avoid any mistake, measures have to be taken when tiles or other type of coating for floors and wall are installed.
For installation in a workmanlike manner, it is essential that the shower tray is installed properly and then be perfectly flat.
For shower trays without border or installations "floor level", it must be expected and respected the correct internal slope

ACHTUNG:

Die Massaufnahme erfolgt immer nur bei Fertigboden und Wände.
Die Duschtasse sollte stets korrekt und im Blei montiert sein. Bei bodenebenen Duschtassen oder bodenbündige Installation, ist das vorgesehene Gefälle zu beachten.

ATTENTION:

Pour éviter tout type d'erreur, les relevés des mesures doivent toujours être effectuées à plancher et revêtement finis
Pour une installation professionnelle, il est essentiel que le receveur soit installé correctement et qu'il soit parfaitement plat.
Pour les receveurs de douche sans bord ou installations à fleur, il faudra que la pente intérieure soit respectée.

ATENCION:

Para evitar cualquier tipo de error, las mediciones de deben realizar e indicar siempre con el pavimento y revestimiento terminados.
Para la correcta instalación, es esencial que el plato de ducha se haya instalado correctamente y este perfectamente nivelado.
Para platos de ducha sin borde o instalaciones "enrasadas al suelo" debe estar prevista la pendiente interna correspondiente.

ВНИМАНИЕ:

Во избежание ошибок, замеры должны проводиться после завершения отделки полов и стен.
Для установки в соответствии со стандартами необходимо правильно уложить душевой поддон, он должен быть расположен идеально плоско.
В случае душевых поддонов без бортика или установок «в уровень с полом» необходимо, чтобы был предусмотрен и соблюдался правильный внутренний наклон.

Informazioni tecniche

Technical information - Technische Informationen
Informations techniques - Informaciones técnicas
Техническая информация

Come rilevare le misure

How to measure - Wie wird ausgemessen
Comment mesurer - Cómo medir
Как снимать размеры

A - CHIUSURA DOCCIA PER PIATTO AD ANGOLO SOPRAPAVIMENTO

A rivestimenti finiti misurare i lati del piatto doccia, a filo esterno del bordo del piatto stesso.
La chiusura sarà realizzata più piccola rispetto alle misure comunicate.

A - CORNER SHOWER ENCLOSURE FOR ON FLOOR SHOWER TRAY

When coatings are finished, measure the sides of the tray, to the outer edge of the plate itself.
The shower enclosure will be made smaller than the notified measures.

A - ECK - TRENNWAND FÜR AUFSATZDUSCHTASSEN

Bei fertig gefliessten Wänden Mass aufnehmen von Ecke bis Aussen Duschtasse.
Die Trennwand wird ein wenig kleiner als die Massaufnahme hergestellt

A - PAROI DE DOUCHE POUR RECEVEUR D'ANGLE A POSER

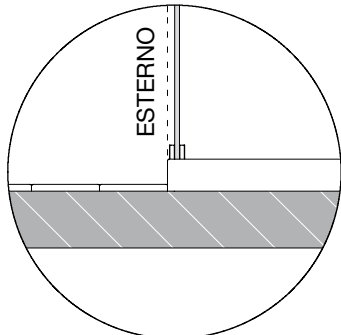
Quand les revêtements sont terminés, mesurer les bords du receveur, sur la partie externe de ce dernier.
La paroi réalisée sera plus petite que les mesures communiquées.

A - CERRAMIENTO DUCHA PARA PLATO ANGULAR SOBRE PAVIMENTO

Los revestimientos acabados darán la medida de los lados del plato de ducha, hasta el filo del borde exterior del propio plato de ducha.
El cierre se realizará más pequeño respecto a las medidas comunicadas.

A - ДУШЕВАЯ ПЕРЕГОРОДКА ДЛЯ УГЛОВОГО ДУШЕВОГО ПОДДОНА НА ПОЛУ

После завершения отделки замерить стороны душевого поддона, по внешнему краю поддона.
Перегородка будет меньше указанных размеров.



Informazioni tecniche

Technical information - Technische Informationen
Informations techniques - Informaciones técnicas
Техническая информация

Come rilevare le misure

How to measure - Wie wird ausgemessen
Comment mesurer - Cómo medir
Как снимать размеры

B - CHIUSURA DOCCIA PER PIATTO AD ANGOLO FILOPAVIMENTO

A rivestimenti finiti misurare i lati del piatto doccia a filo pavimento

La chiusura sarà realizzata identica alle misure comunicate, poiché va installata sulla fuga che divide il piatto doccia dal pavimento esterno.

B - CORNER SHOWER ENCLOSURE FOR FLOOR LEVEL SHOWER TRAY

When coatings are finished, measure the sides of the floor level shower tray.

The shower enclosure will be made identical to the notified measures, since it will be installed on the escape that separates the shower from the outside floor.

B - ECK - TRENnwAND FÜR BODENBÜNDIGE DUSCHTASSEN

Bei fertig gefliessten Wänden Mass aufnehmen von Ecke bis Aussen Duschtasse.

Die Trennwand wird genau so wie ausgemessen produziert, da es auf die Trennfuge zwischen Duschtasse und Bodenplatten montiert wird.

B - PAROI DE DOUCHE POUR RECEVEUR D'ANGLE A FLEUR

Lorsque les revêtements sont terminés, mesurer les bords du receveur à fleur du sol

La paroi sera réalisée identique aux mesures communiquées, car elle doit être installée sur le joint qui divise le receveur du sol même.

B - CERRAMIENTO DUCHA PARA PLATO ANGULAR ENRASADO AL PAVIMENTO

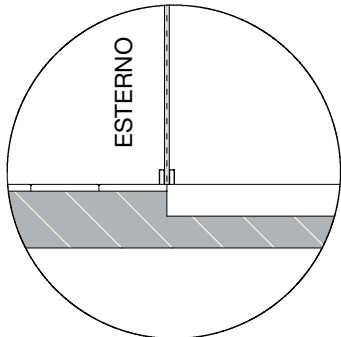
Los revestimientos acabados darán la medida de los lados del plato de ducha enrasados a pavimento

El cierre se realizará idéntico a las medidas comunicadas ya que debe ir instalado en el espacio que divide el plato de ducha del pavimento externo.

В - ДУШЕВАЯ ПЕРЕГОРОДКА ДЛЯ УГЛОВОГО ПОДДОНА В УРОВЕНЬ С ПОЛОМ

После завершения отделки замерить стороны душевого поддона в уровень с полом.

Перегородка будет сделана точно по указанным размерам, так как она будет установлена в шов, который отделяет душевой поддон от пола.



Informazioni tecniche

Technical information - Technische Informationen
Informations techniques - Informaciones técnicas
Техническая информация

Come rilevare le misure

How to measure - Wie wird ausgemessen
Comment mesurer - Cómo medir
Как снимать размеры

C - CHIUSURA DOCCIA AD ANGOLO SU MISURA

Indicare le misure richieste per la chiusura indipendentemente dal piatto o dalla struttura sulla quale la chiusura verrà installata

C - CORNER SHOWER ENCLOSURE FOR BESPOKE SHOWER TRAY

Indicate measures needed for the enclosure independently of shower tray or structure on which the shower enclosure will be installed.

C - ECK - TRENNWAND AUF MASS

Genaue Massangabe unabhängig vom Typ der Duschtassen.

C - PAROI DE DOUCHE D'ANGLE SUR MESURE

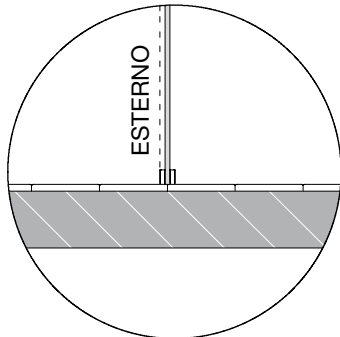
Indiquer les mesures demandées pour la paroi indépendamment du receveur ou de la structure sur laquelle la paroi sera installée.

C - CERRAMIENTO DUCHA PARA PLATO ANGULAR A MEDIDA

Indicar la medida necesaria para el cierre independientemente del tipo de plato de ducha o estructura donde vaya a ser instalado

C - УГЛОВАЯ ДУШЕВАЯ ПЕРЕГОРОДКА ПО РАЗМЕРУ

Указать запрашиваемые размеры для перегородки независимо от поддона или от структуры, на которую будет установлена перегородка.



Informazioni tecniche

Technical information - Technische Informationen
Informations techniques - Informaciones técnicas
Техническая информация

Come rilevare le misure

How to measure - Wie wird ausgemessen
Comment mesurer - Cómo medir
Как снимать размеры

N - CHIUSURA DOCCIA IN NICCHIA

A rivestimenti finiti misurare le tre altezze: A-B-C

N - NICHE SHOWER ENCLOSURE

When coatings are finished, measure the dimensions between the sides of niche at 3 point: A-B-C.

N - TRENNWAND UN NISCHE

Bei fertig gefliessten Wänden auf 3 Höhen Mass aufnehmen: A-B-C

N - PAROI DE DOUCHE EN NICHE

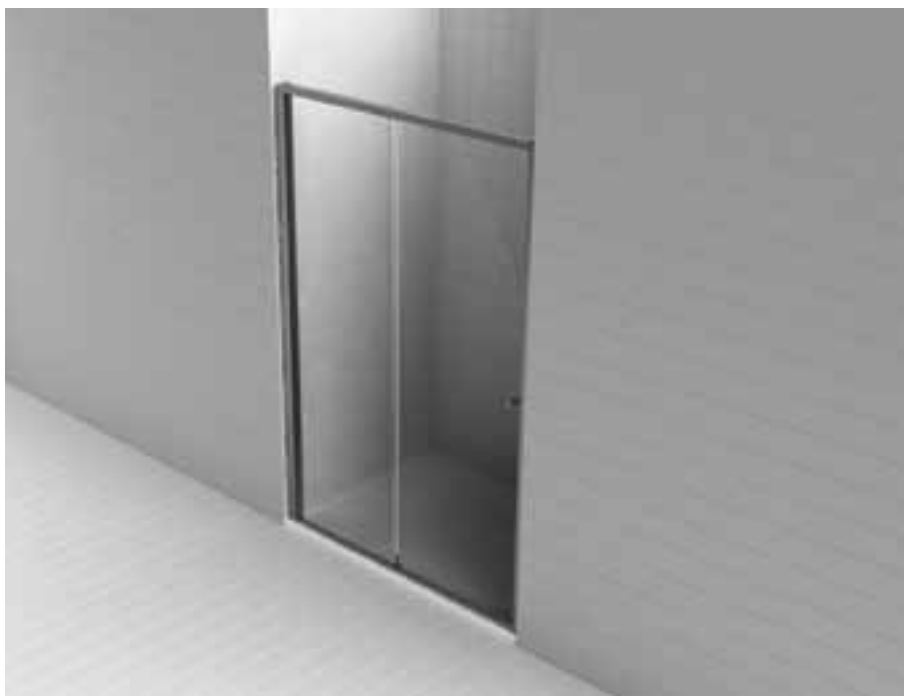
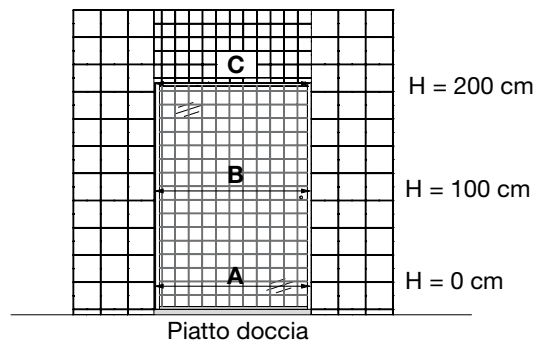
A revêtements terminés, mesurer les trois hauteurs : A-B-C

N - CERRAMIENTO DUCHA ENTRE PAREDES

Los revestimientos acabados darán la medida de las tres alturas: A-B-C

N - ПЕРЕГОРОДКА В НИШЕ

После завершения отделки замерить три высоты: A-B-C



Chiusure doccia Shower enclosures

Ad angolo Corner version



P 536 Fonte



P 537 Vetro fisso | fixed screen



P 538 Vetro fisso con anta mobile | Fixed screen with adjustable door



P 539 Walk-in



P 540 Anta battente | Hinged door



P 541 Vetro fisso con anta battente | Fixed screen with hinged door



P 542 Vetro fisso con anta battente | Fixed screen with hinged door



P 543 Anta scorrevole | Sliding door

Nicchia

Niche version



P 544 Anta battente | Hinged door



P 545 Vetro fisso con anta battente | Fixed screen with hinged door



P 546 Vetro fisso con anta battente | Fixed screen with hinged door



P 547 Anta scorrevole | Sliding door



P 548 Anta scorrevole | Sliding door

Chiusura

Enclosure - Schließung

Paroi - Cierre

Перегородка

H. 200 - 78" 3/4

Vetro Sx
Left glass
Glas links
Verre gauche
Vidrio izquierdo
Стекло левое



Vetro Dx
Right glass
Glas rechts
Verre droite
Vidrio derecho
Стекло правое



L.	P.	COD.	EXTRALIGHT
110	80	4AF20202	1.411

COD.	EXTRALIGHT
4AF10202	1.411

Kg	Kg	M ³
60	80	0,8

Non sono previste guarnizioni
Seal not provided
Keine Dichtungen vorgesehen
Joints non prévus
No se suministran complementos
Прокладки не предусмотрены

Chiusure angolo

Shower enclosures - Schliessungen

Parois de douche - Cierres

Угловые перегородки

Vetro fisso

Fixed glass - shower enclosure with 1 fixed glass - Fixes Glas

Verre fixe - Cierre de ducha con un fijo de vidrio

Фиксированное стекло

H. 200 - 78" 3/4

Vetro Sx
Left glass
Glas links
Verre gauche
Vidrio izquierdo
Стекло левое

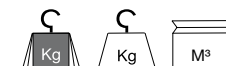


Vetro Dx
Right glass
Glas rechts
Verre droite
Vidrio derecho
Стекло правое



L.	P.	COD.	FLOAT	GRIGIO GREY BRONZO BRONZE	EXTRALIGHT ACIDATO FROSTED
70 ÷ 80	60 ÷ 100	4A020101	1.155	1.387	1.419
81 ÷ 90	60 ÷ 100	4A020102	1.196	1.456	1.491
91 ÷ 100	60 ÷ 100	4A020103	1.236	1.526	1.566
101 ÷ 110	60 ÷ 100	4A020104	1.277	1.596	1.638
111 ÷ 120	60 ÷ 100	4A020105	1.317	1.665	1.712
121 ÷ 130	60 ÷ 100	4A020106	1.358	1.735	1.785
131 ÷ 140	60 ÷ 100	4A020107	1.398	1.804	1.859
141 ÷ 150	60 ÷ 100	4A020108	1.439	1.873	1.931
151 ÷ 160	60 ÷ 100	4A020109	1.478	1.944	2.006

COD.	FLOAT	GRIGIO GREY BRONZO BRONZE	EXTRALIGHT ACIDATO FROSTED
4A010101	1.155	1.387	1.419
4A010102	1.196	1.456	1.491
4A010103	1.236	1.526	1.566
4A010104	1.277	1.596	1.638
4A010105	1.317	1.665	1.712
4A010106	1.358	1.735	1.785
4A010107	1.398	1.804	1.859
4A010108	1.439	1.873	1.931
4A010109	1.478	1.944	2.006



35	40	0,23
39	44	0,28
43	48	0,28
47	52	0,34
51	56	0,34
55	60	0,39
59	64	0,39
63	143	0,41
67	157	0,44

Non sono previste guarnizioni
Seal not provided
Keine Dichtungen vorgesehen
Joints non prévus
No se suministran complementos
Прокладки не предусмотрены

Chiusure angolo

Shower enclosures - Schliessungen

Parois de douche - Cierres

Угловые перегородки

Chiusura vetro fisso con anta mobile

Fixed glass closing with mobile leaf (fixed glass and little hinged door as splash guard)

Trennwand mit einem fixen Teil und einer kleinen Drehtür - Paroi en verre fixe avec porte mobile

Cierre con fijo de vidrio y puerta batiente - Перегородка с фиксированным стеклом с подвижной створкой

H. 200 - 78" 3/4

Vetro Sx
Left glass
Glas links
Verre gauche
Vidrio izquierdo
Стекло левое



Vetro Dx
Right glass
Glas rechts
Verre droite
Vidrio derecho
Стекло правое



L. *	P.	COD.	FLOAT	GRIGIO GREY BRONZO BRONZE	EXTRALIGHT ACIDATO FROSTED
81 ÷ 90	60 ÷ 100	4C020102	1.691	1.953	1.988
91 ÷ 100	60 ÷ 100	4C020103	1.742	2.033	2.071
101 ÷ 110	60 ÷ 100	4C020104	1.792	2.113	2.155
111 ÷ 120	60 ÷ 100	4C020105	1.844	2.192	2.239
121 ÷ 130	60 ÷ 100	4C020106	1.893	2.272	2.322
131 ÷ 140	60 ÷ 100	4C020107	1.944	2.352	2.405
141 ÷ 150	60 ÷ 100	4C020108	1.995	2.432	2.487
151 ÷ 160	60 ÷ 100	4C020109	2.045	2.511	2.573

COD.	FLOAT	GRIGIO GREY BRONZO BRONZE	EXTRALIGHT ACIDATO FROSTED
4C010102	1.691	1.953	1.988
4C010103	1.742	2.033	2.071
4C010104	1.792	2.113	2.155
4C010105	1.844	2.192	2.239
4C010106	1.893	2.272	2.322
4C010107	1.944	2.352	2.405
4C010108	1.995	2.432	2.487
4C010109	2.045	2.511	2.573

Kg	Kg	M³
39	44	0,28
43	48	0,28
47	52	0,34
51	56	0,34
55	60	0,39
59	64	0,39
63	143	0,41
67	157	0,44

★ Larghezza totale completa di anta

Full total leaf width

Gesamtbreite inklusive Drehtüre

Largeur totale porte incluse

Largo completo total de puerta

Общая ширина с учётом створки

★ Anta mobile larghezza fissa 30 cm

Mobile leaf fixed width 30 cm

Drehtür mit Fixmass von 30 cm

Porte mobile largeur fixe 30 cm

Puerta batiente largo fijo 30 cm

Подвижная створка с фиксированной шириной 30 см

Apertura interno / esterno con una sottile guarnizione

Internal / external opening with a thin seal between fixed and mobile glass

Öffnung nach Innen und Aussen mit dünner Dichtung zwischen Fix- und beweglichem Glas

Ouverture intérieur/extérieur avec joint fin entre le verre fixe et mobile

Apertura interna/externa con un sutil tirador detras del vidrio fijo y abatible

Открытие внутрь/наружу с тонкой прокладкой между фиксированным и подвижным стеклом.

Chiusure angolo

Shower enclosures - Schliessungen

Parois de douche - Cierres

Угловые перегородки

Chiusura Walk-In

Walk in shower enclosure - Walk-in Schließung
Cabine Walk-in - Cierre con Walk-in
Перегородка Walk-in

H. 200 - 78" 3/4

Walk-in Sx
Left Walk-in
Walk-in links
Walk-in gauche
Walk-in izquierdo
Перегородка Walk-in левая

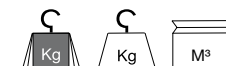


Walk-in Dx
Right Walk-in
Walk-in rechts
Walk-in droite
Walk-in derecho
Перегородка Walk-in правая



L.	P.	COD.	FLOAT	GRIGIO GREY BRONZO BRONZE	EXTRALIGHT ACIDATO FROSTED
131 ÷ 140	71 ÷ 80	4B020205	2.264	2.729	2.791
141 ÷ 160	71 ÷ 80	4B020206	2.345	2.868	2.937
161 ÷ 180	71 ÷ 80	4B020207	2.427	3.007	3.084
131 ÷ 140	81 ÷ 90	4B020305	2.305	2.798	2.864
141 ÷ 160	81 ÷ 90	4B020306	2.386	2.938	3.011
161 ÷ 180	81 ÷ 90	4B020307	2.468	3.077	3.157
131 ÷ 140	91 ÷ 100	4B020405	2.345	2.868	2.937
141 ÷ 160	91 ÷ 100	4B020406	2.427	3.007	3.084
161 ÷ 180	91 ÷ 100	4B020407	2.507	3.146	3.231

COD.	FLOAT	GRIGIO GREY BRONZO BRONZE	EXTRALIGHT ACIDATO FROSTED
4B010205	2.264	2.729	2.791
4B010206	2.345	2.868	2.937
4B010207	2.427	3.007	3.084
4B010305	2.305	2.798	2.864
4B010306	2.386	2.938	3.011
4B010307	2.468	3.077	3.157
4B010405	2.345	2.868	2.937
4B010406	2.427	3.007	3.084
4B010407	2.507	3.146	3.231



Kg	Kg	M³
67	77	0,46
75	85	0,52
83	93	0,57
71	81	0,52
79	89	0,57
87	97	0,62
75	85	0,52
83	93	0,57
91	101	0,62

Non sono previste guarnizioni
Seal not provided
Keine Dichtungen vorgesehen
Joints non prévus
No se suministran complementos
Прокладки не предусмотрены

Chiusure angolo

Shower enclosures - Schliessungen

Parois de douche - Cierres

Угловые перегородки

Chiusura anta battente

Hinger door shower enclosure - Schliessung mit Drehtür

Paroi porte battante - Cierre puerta batiente

Перегородка с распашной створкой

H. 200 - 78" 3/4



L.	P.	COD.	FLOAT	GRIGIO GREY BRONZO BRONZE	EXTRALIGHT ACIDATO FROSTED
70 ÷ 80	70 ÷ 80	4H022201	2.458	2.923	2.984
81 ÷ 90	70 ÷ 80	4H022202	2.519	3.014	3.079
70 ÷ 80	81 ÷ 90	4H022301	2.498	2.993	3.059
81 ÷ 90	81 ÷ 90	4H022302	2.560	3.083	3.152
70 ÷ 80	91 ÷ 100	4H022401	2.539	3.062	3.131
81 ÷ 90	91 ÷ 100	4H022402	2.600	3.123	3.192
70 ÷ 80	101 ÷ 120	4H022501	2.620	3.201	3.278
81 ÷ 90	101 ÷ 120	4H022502	2.681	3.291	3.372



COD.	FLOAT	GRIGIO GREY BRONZO BRONZE	EXTRALIGHT ACIDATO FROSTED
4H011201	2.458	2.923	2.984
4H011202	2.519	3.014	3.079
4H011301	2.498	2.993	3.059
4H011302	2.560	3.083	3.152
4H011401	2.539	3.062	3.131
4H011402	2.600	3.123	3.192
4H011501	2.620	3.201	3.278
4H011502	2.681	3.291	3.372

Kg	Kg	M³
65	75	0,46
69	79	0,52
69	79	0,52
73	83	0,57
73	83	0,52
77	87	0,57
81	91	0,57
85	95	0,62

Estensibilità ± 1 cm dalla misura indicata

Extensibility ± 1 cm from the measure indicated - Regulierbarkeit ± 1 cm vom Nennmass

Extensibilidad ± 1 cm de la mesure indiquée - Extensibilidad de ± 1 cm de la medida indicada - Расширяемость ± 1 от указанного размера

Apertura con anta battente solo esterna, non sono previste guarnizioni

Hinged door outside swing opening system, seals not provided

Öffnung nur nach Aussen ohne Dichtungen

Paroi avec porte battante seulement extérieur, joints non prévus

Apertura solo esterna con puerta batiente, tinador no disponible

Открытие с распашной створкой только наружу, прокладки не предусмотрены

Chiusure angolo

Shower enclosures - Schliessungen

Parois de douche - Cierres

Угловые перегородки

Chiusura vetro fisso con anta battente

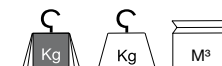
Fixed glass and hinged door shower enclosure - Schliessung mit Fixteil und Drehtür
Paroi à verre fixe avec porte battante - Cierre fijo de vidrio con puerta batiente
Перегородка с фиксированным стеклом с распашной створкой

H. 200 - 78" 3/4



L.	P.	COD.	FLOAT	GRIGIO GREY BRONZO BRONZE	EXTRALIGHT ACIDATO FROSTED
70 ÷ 80	71 ÷ 80	4N022201	2.573	3.037	3.099
81 ÷ 90	71 ÷ 80	4N022202	2.672	3.167	3.233
91 ÷ 100	71 ÷ 80	4N022203	2.774	3.298	3.367
101 ÷ 120	71 ÷ 80	4N022204	2.977	3.558	3.635
70 ÷ 80	81 ÷ 90	4N022301	2.573	3.065	3.131
81 ÷ 90	81 ÷ 90	4N022302	2.672	3.196	3.266
91 ÷ 100	81 ÷ 90	4N022303	2.774	3.326	3.399
101 ÷ 120	81 ÷ 90	4N022304	2.977	3.588	3.669
70 ÷ 80	91 ÷ 100	4N022401	2.573	3.095	3.165
81 ÷ 90	91 ÷ 100	4N022402	2.672	3.225	3.299
91 ÷ 100	91 ÷ 100	4N022403	2.774	3.356	3.432
101 ÷ 120	91 ÷ 100	4N022404	2.977	3.616	3.700
70 ÷ 80	101 ÷ 120	4N022501	2.573	3.153	3.231
81 ÷ 90	101 ÷ 120	4N022502	2.672	3.283	3.364
91 ÷ 100	101 ÷ 120	4N022503	2.774	3.415	3.499
101 ÷ 120	101 ÷ 120	4N022504	2.977	3.674	3.766

COD.	FLOAT	GRIGIO GREY BRONZO BRONZE	EXTRALIGHT ACIDATO FROSTED
4N011201	2.573	3.037	3.099
4N011202	2.672	3.167	3.233
4N011203	2.774	3.298	3.367
4N011204	2.977	3.558	3.635
4N011301	2.573	3.065	3.131
4N011302	2.672	3.196	3.266
4N011303	2.774	3.326	3.399
4N011304	2.977	3.588	3.669
4N011401	2.573	3.095	3.165
4N011402	2.672	3.225	3.299
4N011403	2.774	3.356	3.432
4N011404	2.977	3.616	3.700
4N011501	2.573	3.153	3.231
4N011502	2.672	3.283	3.364
4N011503	2.774	3.415	3.499
4N011504	2.977	3.674	3.766



Kg	Kg	M³
63	73	0,7
67	77	0,7
71	81	0,7
79	89	0,7
67	77	0,72
71	81	0,72
75	85	0,72
83	93	0,72
71	81	0,75
75	85	0,75
79	89	0,75
87	97	0,75
79	89	0,8
83	93	0,8
87	97	0,8
95	105	0,8

Estensibilità ± 1 cm dalla misura indicata

Extensibility ± 1 cm from the measure indicated - Regulierbarkeit ± 1 cm vom Nennmass

Extensibilité ± 1 cm de la mesure indiquée - Extensibilidad de ± 1 cm de la medida indicada - Расширяемость ± 1 от указанного размера

Apertura interno / esterno con una sottile guarnizione

Internal / external opening with a thin seal between fixed and mobile glass

Öffnung nach Innen und Aussen mit dünner Dichtung zwischen Fix- und beweglichem Glas

Ouverture intérieur/extérieur avec joint fin entre le verre fixe et mobile

Apertura interna/externa con un sutil tirador detras del vidrio fijo y abatible

Открытие внутрь/наружу с тонкой прокладкой между фиксированным и подвижным стеклом.

Chiusure angolo

Shower enclosures - Schliessungen

Paroi de douche - Cierres

Угловые перегородки

Chiusura vetro fisso con anta battente

Fixed glass and hinged door shower enclosure - Schliessung mit Fixteil und Drehtür
Paroi à verre fixe avec porte battante - Cierre fijo de vidrio con puerta batiente
Перегородка с фиксированным стеклом с распашной створкой

H. 200 - 78" 3/4



L.	P.	COD.	FLOAT	GRIGIO GREY BRONZO BRONZE	EXTRALIGHT ACIDATO FROSTED
110 ÷ 120	70 ÷ 80	4L022204	3.248	3.829	3.906
121 ÷ 130	70 ÷ 80	4L022205	3.310	3.919	3.999
131 ÷ 140	70 ÷ 80	4L022206	3.369	4.009	4.093
141 ÷ 150	70 ÷ 80	4L022207	3.430	4.099	4.187
151 ÷ 160	70 ÷ 80	4L022208	3.491	4.188	4.281
161 ÷ 170	70 ÷ 80	4L022209	3.552	4.278	4.374
171 ÷ 180	70 ÷ 80	4L022210	3.613	4.368	4.469
110 ÷ 120	81 ÷ 90	4L022304	3.289	3.900	3.981
121 ÷ 130	81 ÷ 90	4L022305	3.350	3.988	4.074
131 ÷ 140	81 ÷ 90	4L022306	3.410	4.078	4.167
141 ÷ 150	81 ÷ 90	4L022307	3.471	4.169	4.261
151 ÷ 160	81 ÷ 90	4L022308	3.532	4.259	4.354
161 ÷ 170	81 ÷ 90	4L022309	3.592	4.347	4.448
171 ÷ 180	81 ÷ 90	4L022310	3.653	4.437	4.541
110 ÷ 120	91 ÷ 100	4L022404	3.329	3.969	4.053
121 ÷ 130	91 ÷ 100	4L022405	3.390	4.058	4.146
131 ÷ 140	91 ÷ 100	4L022406	3.451	4.148	4.240
141 ÷ 150	91 ÷ 100	4L022407	3.511	4.238	4.333
151 ÷ 160	91 ÷ 100	4L022408	3.572	4.328	4.428
161 ÷ 170	91 ÷ 100	4L022409	3.633	4.418	4.522
171 ÷ 180	91 ÷ 100	4L022410	3.694	4.507	4.616

COD.	FLOAT	GRIGIO GREY BRONZO BRONZE	EXTRALIGHT ACIDATO FROSTED
4L011204	3.248	3.829	3.906
4L011205	3.310	3.919	3.999
4L011206	3.369	4.009	4.093
4L011207	3.430	4.099	4.187
4L011208	3.491	4.188	4.281
4L011209	3.552	4.278	4.374
4L011210	3.613	4.368	4.469
4L011304	3.289	3.900	3.981
4L011305	3.350	3.988	4.074
4L011306	3.410	4.078	4.167
4L011307	3.471	4.169	4.261
4L011308	3.532	4.259	4.354
4L011309	3.592	4.347	4.448
4L011310	3.653	4.437	4.541
4L011404	3.329	3.969	4.053
4L011405	3.390	4.058	4.146
4L011406	3.451	4.148	4.240
4L011407	3.511	4.238	4.333
4L011408	3.572	4.328	4.428
4L011409	3.633	4.418	4.522
4L011410	3.694	4.507	4.616

Kg	Kg	M³
79	89	0,7
83	93	0,7
87	97	0,7
91	101	0,75
95	105	0,75
99	109	0,8
103	113	0,8
83	93	0,72
87	97	0,72
91	101	0,72
95	105	0,77
99	109	0,77
103	113	0,83
107	117	0,83
87	97	0,75
91	101	0,75
95	105	0,75
99	109	0,8
103	113	0,8
107	117	0,85
111	121	0,85

Estensibilità ± 1 cm dalla misura indicata

Extensibility ± 1 cm from the measure indicated - Regulierbarkeit ± 1 cm vom Nennmass

Extensibilidad ± 1 cm de la medida indicada - Extensibilidad de ± 1 cm de la medida indicada - Расширяемость ± 1 от указанного размера

Apertura con anta battente solo esterna, non sono previste guarnizioni

Hinged door outside swing opening system, seals not provided

Öffnung nur nach Aussen ohne Dichtungen

Paroi avec porte battante seulement extérieur, joints non prévus

Apertura solo esterna con puerta batiente, tinador no disponible

Открытие с распашной створкой только наружу, прокладки не предусмотрены

Chiusure angolo

Shower enclosures - Schliessungen

Parois de douche - Cierres

Угловые перегородки

Chiusura anta scorrevole

Sliding door shower enclosure - Schliessung mit Schiebetür

Paroi avec porte coulissante - Cierre con puerta corredera

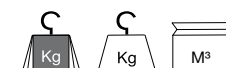
Перегородки с раздвижной створкой

H. 200 - 78" 3/4



L.	P.	COD.	FLOAT	GRIGIO GREY BRONZO BRONZE	EXTRALIGHT ACIDATO FROSTED
110 ÷ 120	70 ÷ 80	4D022204	3.382	3.963	4.039
121 ÷ 130	70 ÷ 80	4D022205	3.452	4.062	4.143
131 ÷ 140	70 ÷ 80	4D022206	3.523	4.162	4.247
141 ÷ 150	70 ÷ 80	4D022207	3.594	4.262	4.351
151 ÷ 160	70 ÷ 80	4D022208	3.665	4.363	4.455
161 ÷ 170	70 ÷ 80	4D022209	3.735	4.461	4.559
171 ÷ 180	70 ÷ 80	4D022210	3.807	4.562	4.662
110 ÷ 120	81 ÷ 90	4D022304	3.431	4.043	4.123
121 ÷ 130	81 ÷ 90	4D022305	3.503	4.142	4.227
131 ÷ 140	81 ÷ 90	4D022306	3.573	4.242	4.330
141 ÷ 150	81 ÷ 90	4D022307	3.646	4.342	4.434
151 ÷ 160	81 ÷ 90	4D022308	3.716	4.443	4.538
161 ÷ 170	81 ÷ 90	4D022309	3.786	4.541	4.642
171 ÷ 180	81 ÷ 90	4D022310	3.858	4.642	4.746
110 ÷ 120	91 ÷ 100	4D022404	3.483	4.122	4.206
121 ÷ 130	91 ÷ 100	4D022405	3.554	4.222	4.310
131 ÷ 140	91 ÷ 100	4D022406	3.625	4.322	4.414
141 ÷ 150	91 ÷ 100	4D022407	3.695	4.422	4.518
151 ÷ 160	91 ÷ 100	4D022408	3.766	4.522	4.621
161 ÷ 170	91 ÷ 100	4D022409	3.837	4.621	4.725
171 ÷ 180	91 ÷ 100	4D022410	3.907	4.722	4.829

COD.	FLOAT	GRIGIO GREY BRONZO BRONZE	EXTRALIGHT ACIDATO FROSTED
4D011204	3.382	3.963	4.039
4D011205	3.452	4.062	4.143
4D011206	3.523	4.162	4.247
4D011207	3.594	4.262	4.351
4D011208	3.665	4.363	4.455
4D011209	3.735	4.461	4.559
4D011210	3.807	4.562	4.662
4D011304	3.431	4.043	4.123
4D011305	3.503	4.142	4.227
4D011306	3.573	4.242	4.330
4D011307	3.646	4.342	4.434
4D011308	3.716	4.443	4.538
4D011309	3.786	4.541	4.642
4D011310	3.858	4.642	4.746
4D011404	3.483	4.122	4.206
4D011405	3.554	4.222	4.310
4D011406	3.625	4.322	4.414
4D011407	3.695	4.422	4.518
4D011408	3.766	4.522	4.621
4D011409	3.837	4.621	4.725
4D011410	3.907	4.722	4.829



83	98	0,7
87	102	0,7
91	106	0,7
95	110	0,75
99	114	0,75
103	118	0,8
107	122	0,8
87	102	0,75
91	106	0,75
95	110	0,8
99	114	0,8
103	118	0,8
107	122	0,85
111	126	0,85
91	106	0,75
95	110	0,75
99	114	0,8
103	118	0,8
107	122	0,8
111	126	0,85
115	130	0,85

Estensibilità ± 1 cm dalla misura indicata

Extensibility ± 1 cm from the measure indicated - Regulierbarkeit ± 1 cm vom Nennmass

Extensibilité ± 1 cm de la mesure indiquée - Extensibilidad de ± 1 cm de la medida indicada - Расширяемость ± 1 от указанного размера

Non sono previste guarnizioni

Seal not provided

Keine Dichtungen vorgesehen

Joints non prévus

No se suministran complementos

Прокладки не предусмотрены

Chiusure nicchia

Shower enclosures - Schliessungen

Paroi de douche - Cierres

Перегородки

Chiusura anta battente

Hinger door shower enclosure - Schliessung mit Drehtür

Paroi porte battante - Cierre puerta batiente

Перегородка с распашной створкой

H. 200 - 78" 3/4



L.	P.	COD.	FLOAT	GRIGIO GREY BRONZO BRONZE	EXTRALIGHT ACIDATO FROSTED
70 ÷ 80	-	4G032101	1.656	1.889	1.919
81 ÷ 90	-	4G032102	1.718	1.978	2.013



COD.	FLOAT	GRIGIO GREY BRONZO BRONZE	EXTRALIGHT ACIDATO FROSTED
4G031101	1.656	1.889	1.919
4G031102	1.718	1.978	2.013

Kg	Kg	M³
35	45	0,23
39	49	0,28

Estensibilità ± 1,5 cm dalla misura indicata

Extensibility ± 1,5 cm from the measure indicated - Regulierbarkeit ± 1,5 cm vom Nennmass

Extensibilité ± 1,5 cm de la mesure indiquée - Extensibilidad de ± 1,5 cm de la medida indicada - Расширяемость ± 1,5 от указанного размера

Apertura con anta battente solo esterna, non sono previste guarnizioni

Hinged door outside swing opening system, seals not provided

Öffnung nur nach Aussen ohne Dichtungen

Paroi avec porte battante seulement extérieur, joints non prévus

Apertura solo esterna con puerta batiente, tinador no disponible

Открытие с распашной створкой только наружу, прокладки не предусмотрены

Chiusure nicchia

Shower enclosures - Schliessungen

Parois de douche - Cierres

Перегородки

Chiusura vetro fisso con anta battente

Fixed glass and hinged door shower enclosure - Schliessung mit Fixteil und Drehtür
 Paroi à verre fixe avec porte battante - Cierre fijo de vidrio con puerta batiente
 Перегородка с фиксированным стеклом с распашной створкой

H. 200 - 78" 3/4



L.	P.	COD.	FLOAT	GRIGIO GREY BRONZO BRONZE	EXTRALIGHT ACIDATO FROSTED
70 ÷ 80	70 ÷ 100	4M032101	1.770	2.002	2.033
81 ÷ 90	70 ÷ 100	4M032102	1.831	2.093	2.127
91 ÷ 100	70 ÷ 100	4M032103	1.892	2.182	2.221
101 ÷ 120	70 ÷ 100	4M032104	2.013	2.363	2.409

COD.	FLOAT	GRIGIO GREY BRONZO BRONZE	EXTRALIGHT ACIDATO FROSTED
4M031101	1.770	2.002	2.033
4M031102	1.831	2.093	2.127
4M031103	1.892	2.182	2.221
4M031104	2.013	2.363	2.409

Kg	Kg	M³
33	43	0,46
37	47	0,46
41	51	0,46
49	59	0,46

Estensibilità ± 1,5 cm dalla misura indicata

Extensibility ± 1,5 cm from the measure indicated - Regulierbarkeit ± 1,5 cm vom Nennmass

Extensibilité ± 1,5 cm de la mesure indiquée - Extensibilidad de ± 1,5 cm de la medida indicada - Расширяемость ± 1,5 от указанного размера

Apertura con anta battente solo esterno con una piccola guarnizione tra vetro fisso e anta

Opening with door just outside door with a small gasket between the fixed glass and door

Öffnung nur nach Aussen mit dünner Dichtung zwischen Fix- und beweglichem Glas

Ouverture avec porte battante seulement extérieur avec un petit joint entre le verre fixe et la porte

Apertura externa con puerta batiente con un sutil tirador detras del vidrio fijo y puerta

Открытие с распашным фасадом только наружу с маленькой прокладкой между фиксированным стеклом и створкой

Chiusure nicchia

Shower enclosures - Schliessungen

Paroi de douche - Cierres

Перегородки

Chiusura vetro fisso con anta battente

Fixed glass and hinged door shower enclosure - Schliessung mit Fixteil und Drehtür
Paroi à verre fixe avec porte battante - Cierre fijo de vidrio con puerta batiente
Перегородка с фиксированным стеклом с распашной створкой

H. 200 - 78" 3/4



L.	P.	COD.	FLOAT	GRIGIO GREY BRONZO BRONZE	EXTRALIGHT ACIDATO FROSTED
110 ÷ 120	70 ÷ 100	4I032104	2.447	2.795	2.841
121 ÷ 130	70 ÷ 100	4I032105	2.507	2.885	2.935
131 ÷ 140	70 ÷ 100	4I032106	2.567	2.975	3.028
141 ÷ 150	70 ÷ 100	4I032107	2.629	3.064	3.122
151 ÷ 160	70 ÷ 100	4I032108	2.689	3.154	3.215
161 ÷ 170	70 ÷ 100	4I032109	2.750	3.245	3.310
171 ÷ 180	70 ÷ 100	4I032110	2.811	3.334	3.403



COD.	FLOAT	GRIGIO GREY BRONZO BRONZE	EXTRALIGHT ACIDATO FROSTED
4I031104	2.447	2.795	2.841
4I031105	2.507	2.885	2.935
4I031106	2.567	2.975	3.028
4I031107	2.629	3.064	3.122
4I031108	2.689	3.154	3.215
4I031109	2.750	3.245	3.310
4I031110	2.811	3.334	3.403

Kg	Kg	M³
49	59	0,46
53	63	0,46
57	67	0,46
61	71	0,52
65	75	0,52
69	79	0,57
73	83	0,57

Estensibilità ± 1,5 cm dalla misura indicata

Extensibility ± 1,5 cm from the measure indicated - Regulierbarkeit ± 1,5 cm vom Nennmass

Extensibilité ± 1,5 cm de la mesure indiquée - Extensibilidad de ± 1,5 cm de la medida indicada - Расширяемость ± 1,5 от указанного размера

Apertura con anta battente solo esterna, non sono previste guarnizioni

Hinged door outside swing opening system, seals not provided

Öffnung nur nach Aussen ohne Dichtungen

Paroi avec porte battante seulement extérieure, joints non prévus

Apertura solo esterna con puerta batiente, tinador no disponible

Открытие с распашной створкой только наружу, прокладки не предусмотрены

Chiusure nicchia

Shower enclosures - Schliessungen

Parois de douche - Cierres

Перегородки

Chiusura vetro fisso con anta scorrevole

Fixed glass and sliding door shower enclosure - Schliessung mit Fixteil und Schiebetür
Paroi verre fixe avec porte coulissante - Cierre fijo de vidrio y puerta corredera
Перегородка с фиксированным стеклом и раздвижной створкой

H. 200 - 78" 3/4



L.	P.	COD.	FLOAT	GRIGIO GREY BRONZO BRONZE	EXTRALIGHT ACIDATO FROSTED
110 ÷ 120	-	4F034104	2.521	2.869	2.915
121 ÷ 130	-	4F034105	2.591	2.969	3.019
131 ÷ 140	-	4F034106	2.663	3.070	3.123
141 ÷ 150	-	4F034107	2.734	3.169	3.227
151 ÷ 160	-	4F034108	2.805	3.270	3.331
161 ÷ 170	-	4F034109	2.875	3.369	3.435
171 ÷ 180	-	4F034110	2.946	3.469	3.539

COD.	FLOAT	GRIGIO GREY BRONZO BRONZE	EXTRALIGHT ACIDATO FROSTED
4F033104	2.521	2.869	2.915
4F033105	2.591	2.969	3.019
4F033106	2.663	3.070	3.123
4F033107	2.734	3.169	3.227
4F033108	2.805	3.270	3.331
4F033109	2.875	3.369	3.435
4F033110	2.946	3.469	3.539

Kg	Kg	M³
53	63	0,46
57	67	0,46
61	71	0,46
65	75	0,52
69	79	0,52
73	83	0,52
77	87	0,57

Estensibilità ± 1,5 cm dalla misura indicata

Extensibility ± 1,5 cm from the measure indicated - Regulierbarkeit ± 1,5 cm vom Nennmass

Extensibilité ± 1,5 cm de la mesure indiquée - Extensibilidad de ± 1,5 cm de la medida indicada - Расширяемость ± 1,5 от указанного размера

Non sono previste guarnizioni

Seal not provided

Keine Dichtungen vorgesehen

Joints non prévus

No se suministran complementos

Прокладки не предусмотрены

Chiusure nicchia

Shower enclosures - Schliessungen

Paroi de douche - Cierres

Перегородки

**Chiusura vetri fissi
con anta scorrevole**

Fixed glass and sliding door shower enclosure - Schliessung mit Fixteil und Schiebetür
Paroi verre fixe avec porte coulissante - Cierre fijo de vidrio y puerta corredera
Перегородка с фиксированным стеклом и раздвижной створкой

H. 200 - 78" 3/4



L.	P.	COD.	FLOAT	GRIGIO GREY BRONZO BRONZE	EXTRALIGHT ACIDATO FROSTED
151 ÷ 160	-	4E034106	2.998	3.462	3.523
161 ÷ 170	-	4E034107	3.068	3.562	3.627
171 ÷ 180	-	4E034108	3.138	3.661	3.731
181 ÷ 190	-	4E034109	3.210	3.762	3.835
191 ÷ 200	-	4E034110	3.280	3.861	3.939

COD.	FLOAT	GRIGIO GREY BRONZO BRONZE	EXTRALIGHT ACIDATO FROSTED
4E033106	2.998	3.462	3.523
4E033107	3.068	3.562	3.627
4E033108	3.138	3.661	3.731
4E033109	3.210	3.762	3.835
4E033110	3.280	3.861	3.939

Kg	Kg	M³
69	84	0,7
72	87	0,7
81	96	0,7
85	100	0,7
89	104	0,7

Estensibilità ± 1,5 cm dalla misura indicata

Extensibility ± 1,5 cm from the measure indicated - Regulierbarkeit ± 1,5 cm vom Nennmass

Extensibilité ± 1,5 cm de la mesure indiquée - Extensibilidad de ± 1,5 cm de la medida indicada - Расширяемость ± 1,5 от указанного размера

Non sono previste guarnizioni

Seal not provided

Keine Dichtungen vorgesehen

Joints non prévus

No se suministran complementos

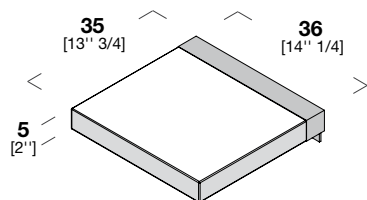
Прокладки не предусмотрены

Accessori Doccia

Shower accessories - Dusche Zubehören
Accessoires douche - Accesorios por ducha
Аксессуары

Seduta Seat - Sitz
Assise - Asiento
Сиденье

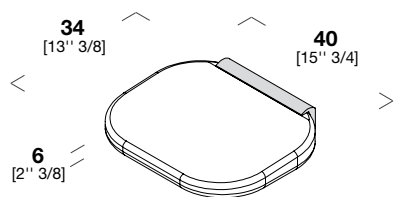
Seduta in poliuretano bianca compresa di supporto cromato per fissaggio a muro
Polyurethane seat white with chrome bracket to be hung on the wall
Sitz aus Polyurethan weiß mit Halterung aus Chrom für Wandmontage
Assise en polyuréthane blanc avec support pour fixation murale
Asiento en poliuretano blanco con soporte por fijación a pared
сиденье белое из полиуретана в комплекте с хромированной опорой для крепления к стене



COD.	€URO
90011602	429

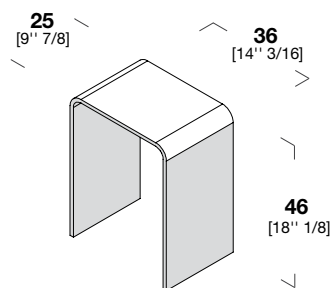
Seduta Seat - Sitz
Assise - Asiento
Сиденье

Seduta in poliuretano bianca compresa di supporto cromato per fissaggio a muro
Polyurethane seat white with chrome bracket to be hung on the wall
Sitz aus Polyurethan weiß mit Halterung aus Chrom für Wandmontage
Assise en polyuréthane blanc avec support pour fixation murale
Asiento en poliuretano blanco con soporte por fijación a pared
сиденье белое из полиуретана в комплекте с хромированной опорой для крепления к стене



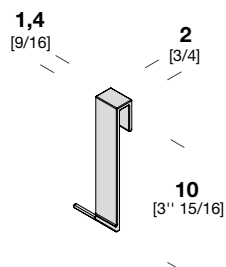
COD.	€URO
90011601	429

Sgabello appoggio Stool - Hocker
Tabouret - Taburete de apoyo
Табурет



COD.	CORIAN GLACIER WHITE
90011501	376

Appendino singolo Single coat hanger - Einzel Kleiderhaken
Crochet - Perchero sencillo
Отдельный крючок настенный



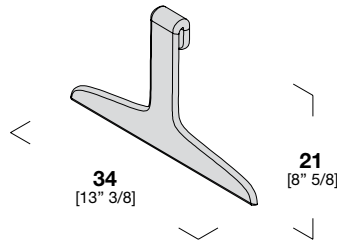
COD.	LUCIDO GLOSSY	SATINATO SATIN
90011001	55	49

Accessori Doccia

Shower accessories - Dusche Zubehören
Accessoires douche - Accesorios por ducha
Аксессуары

Gruccia tira acqua in gel grigio

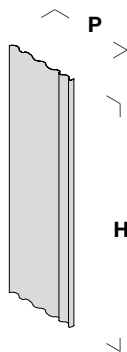
Hanger/cleaner made in gel - Gelbügel/Glasreiniger
Cintre/nettoyant en gel - Percha quita agua de gel
Гелевая вешалка (можно использовать для удаления воды со стекла)



COD.	€URO
90202601	104

Tenda per chiusura doccia

Shower curtain - Vorhang für Glasschließung
Rideau de douche - Cortina para ducha
Шторка для душа

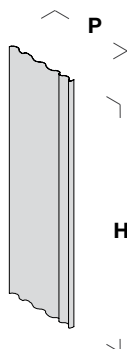


Realizzata in tessuto nautico di colore bianco
Realized with fabric water white
Aus nautischem Gewebe hergestellt
Réalisé en tissu nautique blanc
Hecho con tejido náutico blanco
Исполнение в ткани, подходящей для мореплавания, белого цвета

H.	P.	COD.	€URO
200	70	90011201	223
200	80	90011202	252
200	90	90011203	281
200	100	90011204	311

Tenda per chiusura doccia Fonte

Fonte shower curtain - Fonte Vorhang für Glasschließung
Rideau de douche Fonte - Cortina para ducha Fonte
Шторка для душа Fonte



Realizzata in tessuto nautico di colore bianco
Realized with fabric water white
Aus nautischem Gewebe hergestellt
Réalisé en tissu nautique blanc
Hecho con tejido náutico blanco
Исполнение в ткани, подходящей для мореплавания, белого цвета

H.	P.	COD.	€URO
200	80	90011232	206

Miscelatori

Faucets - Armaturen
Mitigeurs - Monomandos
Смесители

Serie - Collections - Modell - Collection - Colecciones - Коллекция:

Pag. 552 **Mae Contract**

Pag. 553 **Mae**

Pag. 578 **Mae Wellness**

Pag. 580 **Ergo_nomic**

Pag. 583 **Sifoni**

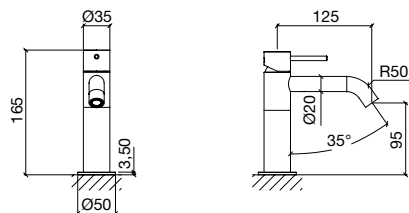
Siphon - Siphon
Siphons - Sifon
Сифоны

Pag. 584 **Pilette**

Drain - Ablaufgarnitur
Bonde - Desagüe
Донные клапаны

Miscelatori

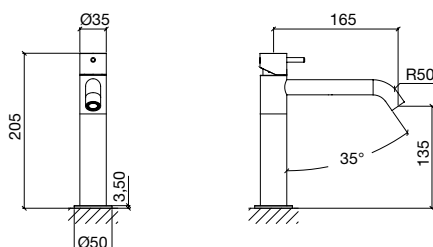
Faucets - Armaturen
Mitigeurs - Monomandos
Смесители



Miscelatore monocomando lavabo da piano

Single lever basin mixer
Einhebel-Waschtischmischer bodenstehend
Mitigeur de lavabo pour plan
Grifo monomando lavabo
Смеситель однокомандный для раковины

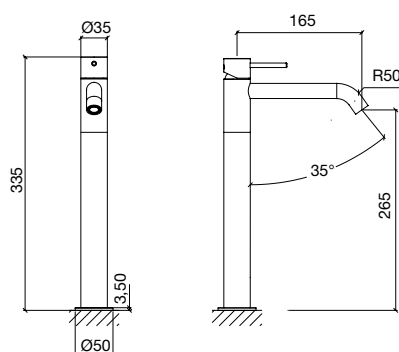
COD.	SATINATO BRUSHED GEBÜRSTET BROSSÉ CEPILLADO САТИНИРОВАННЫЙ	LUCIDO POLISHED POLIERT GLANZ POLI PULIDO ГЛЯНЦЕВЫЙ
50120101	366	400



Miscelatore monocomando lavabo medio da piano

Medium Single lever basin mixer
Einhebel-Waschtischmischer halbhoch auf Top
Mitigeur moyen de lavabo pour plan
Monomando de Lavabo mediano sobre encimera
Смеситель однокомандный для средней раковины

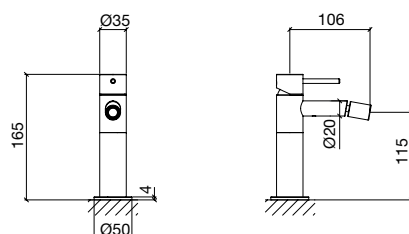
COD.	SATINATO BRUSHED GEBÜRSTET BROSSÉ CEPILLADO САТИНИРОВАННЫЙ	LUCIDO POLISHED POLIERT GLANZ POLI PULIDO ГЛЯНЦЕВЫЙ
50120102	382	416



Miscelatore monocomando lavabo rialzato da piano

Tall single lever basin mixer
Einhebel-Waschtischmischer hoch auf Top
Mitigeur surélevé de lavabo pour plan
Monomando de lavabo alto sobre encimera
Смеситель однокомандный для поднятой раковины

COD.	SATINATO BRUSHED GEBÜRSTET BROSSÉ CEPILLADO САТИНИРОВАННЫЙ	LUCIDO POLISHED POLIERT GLANZ POLI PULIDO ГЛЯНЦЕВЫЙ
50120103	424	458



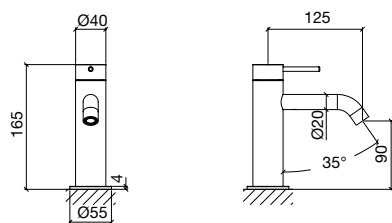
Miscelatore monocomando bidet

Single lever bidet mixer
Bidetmischer
Mitigeur bidet
Grifo monomando bidé
Смеситель однокомандный для биде

COD.	SATINATO BRUSHED GEBÜRSTET BROSSÉ CEPILLADO САТИНИРОВАННЫЙ	LUCIDO POLISHED POLIERT GLANZ POLI PULIDO ГЛЯНЦЕВЫЙ
50120104	382	416

Miscelatori

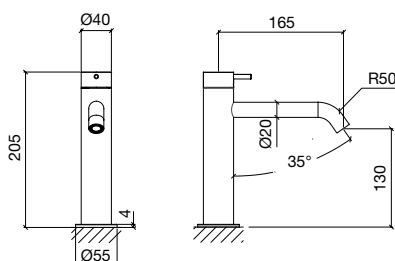
Faucets - Armaturen
Mitigeurs - Monomandos
Смесители



Miscelatore monocomando lavabo da piano

Single lever basin mixer
Einhebel-Waschtischmischer bodenstehend
Mitigeur de lavabo pour plan
Grifo monomando lavabo
Смеситель однокомандный для раковины

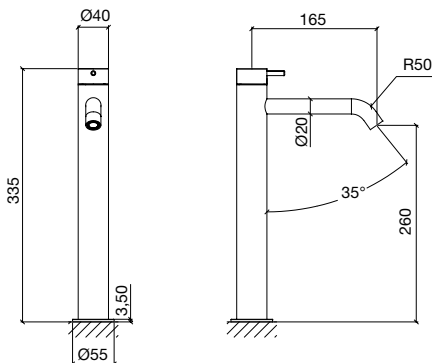
COD.	SATINATO BRUSHED GEBÜRSTET BROSSE CEPILLADO САТИНИРОВАННЫЙ	LUCIDO POLISHED POLIERT GLANZ POLI PULIDO ГЛЯНЦЕВЫЙ	BLACK LUXURY
50130101	516	549	824



Miscelatore monocomando lavabo medio da piano

Medium single lever basin mixer
Einhebel-Waschtischmischer halbhoch auf Top
Mitigeur moyen de lavabo pour plan
Monomando de Lavabo mediano sobre encimera
Смеситель однокомандный для средней раковины

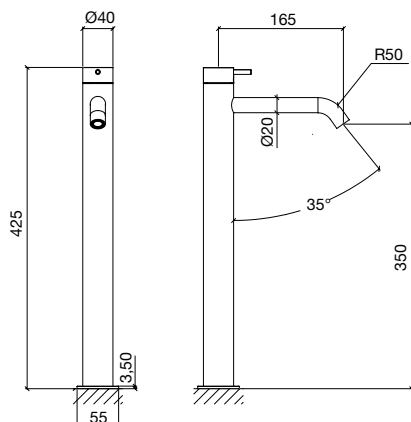
COD.	SATINATO BRUSHED GEBÜRSTET BROSSE CEPILLADO САТИНИРОВАННЫЙ	LUCIDO POLISHED POLIERT GLANZ POLI PULIDO ГЛЯНЦЕВЫЙ	BLACK LUXURY
50130102	532	566	852



Miscelatore monocomando lavabo rialzato da piano

High single lever basin mixer
Einhebel-Waschtischmischer hoch auf Top
Mitigeur surélevé de lavabo pour plan
Monomando de lavabo alto sobre encimera
Смеситель однокомандный для поднятой раковины

COD.	SATINATO BRUSHED GEBÜRSTET BROSSE CEPILLADO САТИНИРОВАННЫЙ	LUCIDO POLISHED POLIERT GLANZ POLI PULIDO ГЛЯНЦЕВЫЙ	BLACK LUXURY
50130103	590	624	945



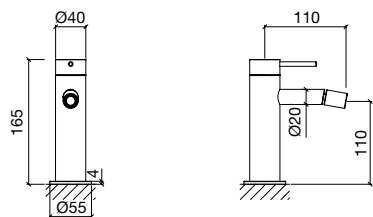
Miscelatore monocomando lavabo rialzato alto da piano

Tall single lever basin mixer
Einhebel-Waschtischmischer hoch auf Top
Mitigeur surélevé de lavabo pour plan
Monomando de lavabo alto sobre encimera
Смеситель однокомандный для поднятой раковины

COD.	SATINATO BRUSHED GEBÜRSTET BROSSE CEPILLADO САТИНИРОВАННЫЙ	LUCIDO POLISHED POLIERT GLANZ POLI PULIDO ГЛЯНЦЕВЫЙ	BLACK LUXURY
50130104	624	657	998

Miscelatori

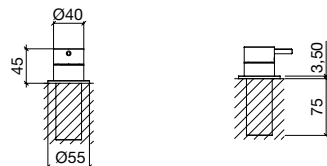
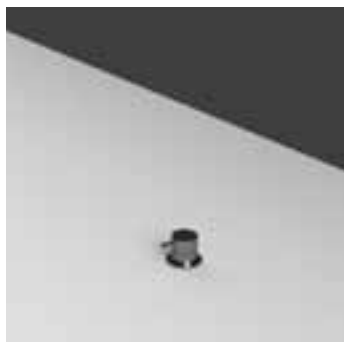
Faucets - Armaturen
Mitigeurs - Monomandos
Смесители



Miscelatore monocomando bidet

Single lever bidet mixer
Bidetmischer
Mitigeur bidet
Grifo monomando bidè
Смеситель однокомандный для биде

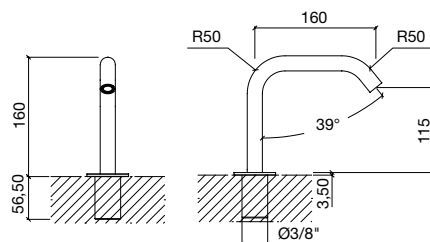
COD.	SATINATO BRUSHED GEBÜRSTET BROSSE CEPILLADO САТИНИРОВАННЫЙ	LUCIDO POLISHED POLIERT GLANZ POLI PULIDO ГЛЯНЦЕВЫЙ	BLACK LUXURY
50130105	532	566	852



Comando remoto lavabo da piano

Remote control on deck
Einhebelmischer für Waschtisch
Commande déportée pour lavabo de plan
Monomando sobre encimera
Удалённое управление

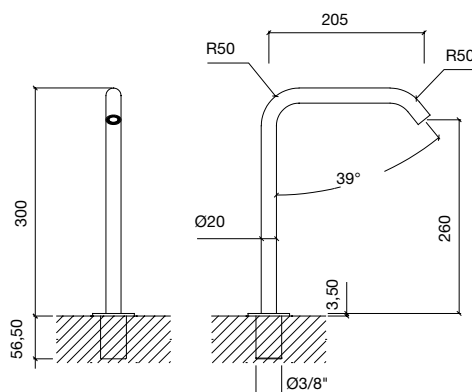
COD.	SATINATO BRUSHED GEBÜRSTET BROSSE CEPILLADO САТИНИРОВАННЫЙ	LUCIDO POLISHED POLIERT GLANZ POLI PULIDO ГЛЯНЦЕВЫЙ	BLACK LUXURY
50130109	474	491	759



Bocca lavabo orientabile da piano (160°)

Adjustable spout for top (160°)
Auslauf Waschtisch verstellbar (160°)
Bec réglable pour plan (160°)
Caño de lavabo giratorio (160°)
Горловина раковины поворотная (160°)

COD.	SATINATO BRUSHED GEBÜRSTET BROSSE CEPILLADO САТИНИРОВАННЫЙ	LUCIDO POLISHED POLIERT GLANZ POLI PULIDO ГЛЯНЦЕВЫЙ	BLACK LUXURY
50130107	441	465	706



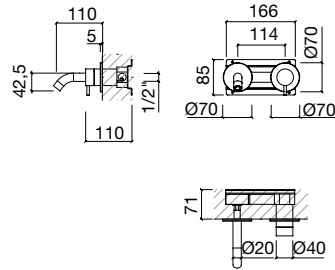
Bocca lavabo rialzata orientabile da piano (160°)

Adjustable high spout for top (160°)
Auslauf Waschtisch hoch verstellbar (160°)
Bec réglable surélevé pour plan (160°)
Caño de lavabo alto giratorio (160°)
Горловина раковины приподнятая поворотная (160°)

COD.	SATINATO BRUSHED GEBÜRSTET BROSSE CEPILLADO САТИНИРОВАННЫЙ	LUCIDO POLISHED POLIERT GLANZ POLI PULIDO ГЛЯНЦЕВЫЙ	BLACK LUXURY
50130108	449	474	718

Miscelatori

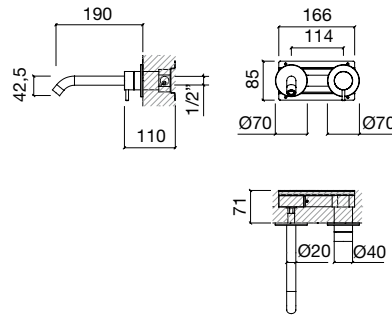
Faucets - Armaturen
 Mitigeurs - Monomandos
 Смесители



Miscelatore lavabo incasso due fori canna corta

Two-hole built-in basin mixer short spout
 Zwei-Loch Wandwaschtischmischer, kurzer Auslauf
 Mitigeur de lavabo encastré, deux perçages, bec court
 Mezclador para lavabo empotrado, dos agujeros, cãno corto
 Встраиваемый смеситель для раковины, два отверстия, короткий ствол

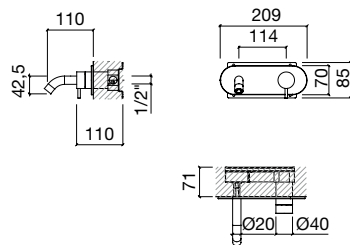
COD.	SATINATO BRUSHED GEBÜRSTET BROSSÉ CEPILLADO САТИНИРОВАННЫЙ	LUCIDO POLISHED POLIERT GLANZ POLI PULIDO ГЛЯНЦЕВЫЙ	BLACK LUXURY
50130110	757	847	1.211



Miscelatore lavabo incasso due fori canna lunga

Two-hole built-in basin mixer long spout
 Zwei-Loch Wandwaschtischmischer, langer Wandauslauf
 Mitigeur de lavabo encastré, deux perçages, bec long
 Mezclador para lavabo empotrado, dos agujeros, cãno largo
 Встраиваемый смеситель для раковины, два отверстия, длинный ствол

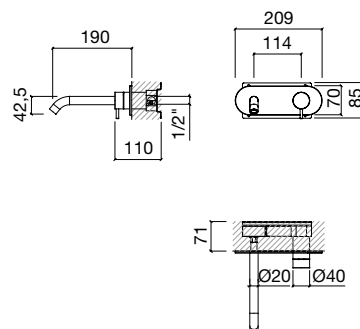
COD.	SATINATO BRUSHED GEBÜRSTET BROSSÉ CEPILLADO САТИНИРОВАННЫЙ	LUCIDO POLISHED POLIERT GLANZ POLI PULIDO ГЛЯНЦЕВЫЙ	BLACK LUXURY
50130111	774	881	1.237



Miscelatore lavabo incasso piastra unica canna corta

Built-in basin mixer with backplate and short spout
 Wandwaschtischmischer, mit Wandplatte kurzer Auslauf
 Mitigeur de lavabo encastré, avec plaque unique et bec court
 Mezclador para lavabo empotrado, placa única y, cãno corto
 Встраиваемый смеситель для раковины, единая пластина, короткий ствол

COD.	SATINATO BRUSHED GEBÜRSTET BROSSÉ CEPILLADO САТИНИРОВАННЫЙ	LUCIDO POLISHED POLIERT GLANZ POLI PULIDO ГЛЯНЦЕВЫЙ	BLACK LUXURY
50130112	832	940	1.330



Miscelatore lavabo incasso piastra unica canna lunga

Built-in basin mixer with backplate and long spout
 Wandwaschtischmischer, mit Wandplatte und langer Auslauf
 Mitigeur de lavabo encastré, avec plaque unique et bec long
 Mezclador para lavabo empotrado, placa única y, cãno largo
 Встраиваемый смеситель для раковины, единая пластина, длинный ствол

COD.	SATINATO BRUSHED GEBÜRSTET BROSSÉ CEPILLADO САТИНИРОВАННЫЙ	LUCIDO POLISHED POLIERT GLANZ POLI PULIDO ГЛЯНЦЕВЫЙ	BLACK LUXURY
50130113	847	972	1.358

Miscelatori

Faucets - Armaturen
Mitigeurs - Monomandos
Смесители

Miscelatore monocomando lavabo rialzato con canna girevole (160°)

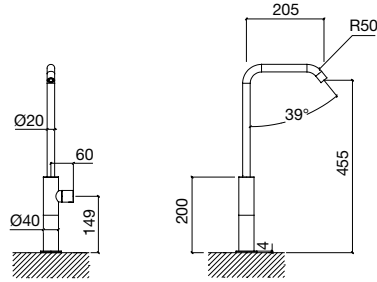
Single lever basin mixer with turning spout (160°)

1-Loch-Waschtischmischer hoch mit drehbarem Auslauf (160°)

Mitigeur lavabo surélevé avec grand bec tournant (160°)

Monomando lavabo alto con tornillo giratorio grande (160°)

Смеситель однокомандный для поднятой раковины с поворотным стволom (160°)



COD.	SATINATO BRUSHED GEBÜRSTET BROSSE CEPILLADO САТИНИРОВАННЫЙ	LUCIDO POLISHED POLIERT GLANZ POLI PULIDO ГЛЯНЦЕВЫЙ	BLACK LUXURY
50110101	816	865	1.304

Miscelatore monocomando lavabo rialzato alto con canna girevole (160°)

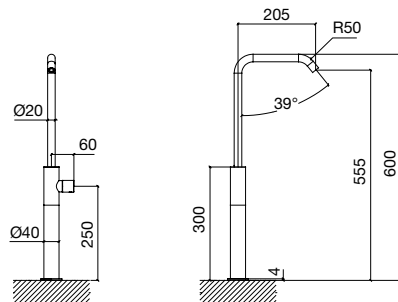
Single lever basin mixer with turning spout (160°)

1-Loch-Waschtischmischer hoch mit drehbarem Auslauf (160°)

Mitigeur lavabo surélevé avec bec tournant (160°)

Monomando de lavabo con caño alto giratorio (160°)

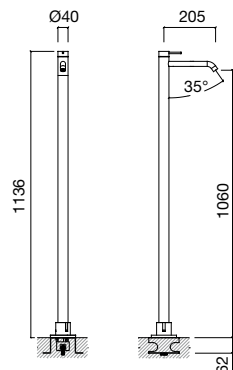
Смеситель однокомандный для поднятой раковины с поворотным стволom (160°)



COD.	SATINATO BRUSHED GEBÜRSTET BROSSE CEPILLADO САТИНИРОВАННЫЙ	LUCIDO POLISHED POLIERT GLANZ POLI PULIDO ГЛЯНЦЕВЫЙ	BLACK LUXURY
50110102	889	948	1.424

Miscelatori

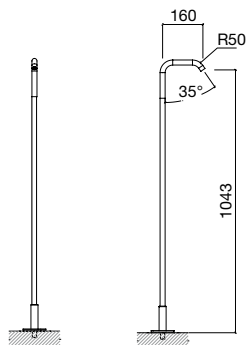
Faucets - Armaturen
Mitigeurs - Monomandos
Смесители



Piantana lavabo a pavimento

Floor-standing basin mixer
Waschtischmischer bodenstehend
Mitigeur lavabo pour installation au sol
Monomando lavabo a suelo
Стойка для напольной раковины

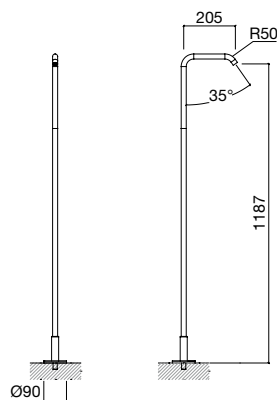
COD.	SATINATO BRUSHED GEBÜRSTET BROSSÉ CEPILLADO САТИНИРОВАННЫЙ	LUCIDO POLISHED POLIERT GLANZ POLI PULIDO ГЛЯНЦЕВЫЙ	BLACK LUXURY
50130106	1.205	1.339	1.929



Bocca lavabo con alimentazione a pavimento

Floor-standing basin spout
Waschtischauslauf bodenstehend
Bec lavabo pour installation au sol
Caño lavabo a suelo
Горловина раковины с питанием от пола

COD.	SATINATO BRUSHED GEBÜRSTET BROSSÉ CEPILLADO САТИНИРОВАННЫЙ	LUCIDO POLISHED POLIERT GLANZ POLI PULIDO ГЛЯНЦЕВЫЙ	BLACK LUXURY
50130114	865	965	1.384



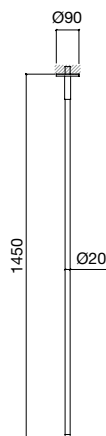
Bocca lavabo con alimentazione a pavimento

Floor-standing basin spout
Waschtischauslauf bodenstehend
Bec lavabo pour installation au sol
Caño lavabo a suelo
Горловина раковины с питанием от пола

COD.	SATINATO BRUSHED GEBÜRSTET BROSSÉ CEPILLADO САТИНИРОВАННЫЙ	LUCIDO POLISHED POLIERT GLANZ POLI PULIDO ГЛЯНЦЕВЫЙ	BLACK LUXURY
50130115	948	1.048	1.516

Miscelatori

Faucets - Armaturen
Mitigeurs - Monomandos
Смесители



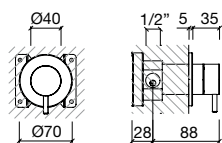
Bocca lavabo con alimentazione a soffitto

Ceiling spout basin
Deckearmatur für Waschbecken
Bec lavabo pour fixation au plafond
Grifo de techo
Горловина раковины с питанием от потолка

COD.	SATINATO BRUSHED GEBÜRSTET BROSSE CEPILLADO САТИНИРОВАННЫЙ	LUCIDO POLISHED POLIERT GLANZ POLI PULIDO ГЛЯНЦЕВЫЙ	BLACK LUXURY
50130117	749	782	1.198

Miscelatore incasso monocomando

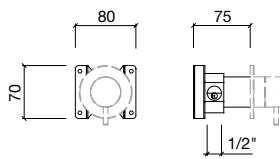
Wall-mounted remote mixer control
Wandeinbau-Waschtischmischer
Mitigeur de lavabo encastré
Mezclador para lavabo empotrado
Встроенный однокомандный смеситель



Parte estetica

External part
Außenteil
Partie esthétique
Parte externa
Эстетическая часть

COD.	SATINATO BRUSHED GEBÜRSTET BROSSE CEPILLADO САТИНИРОВАННЫЙ	LUCIDO POLISHED POLIERT GLANZ POLI PULIDO ГЛЯНЦЕВЫЙ	BLACK LUXURY
50130119	174	224	279



Parte incasso

Built-in part
Einbaukörper
Corp à encastrer
Cuero empotrado
Встроенная часть

COD.	SATINATO BRUSHED GEBÜRSTET BROSSE CEPILLADO САТИНИРОВАННЫЙ	LUCIDO POLISHED POLIERT GLANZ POLI PULIDO ГЛЯНЦЕВЫЙ	BLACK LUXURY
50130701	266	299	426

Portata max a 3 bar LT/M 26 (uscita libera)

Maximum flow rate at 3 bar l/m 26

Maximale Durchflussmenge bei 3 bar l/m 26

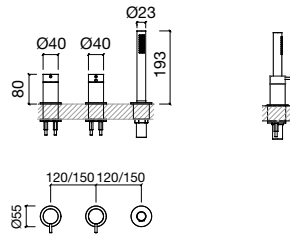
Débit maximum à 3 bar l/m 26

Caudal máximo a 3 bar l/m 26

Максимальный расход при 3 бар л / м 26 (свободный выход)

Miscelatori

Faucets - Armaturen
Mitigeurs - Monomandos
Смесители



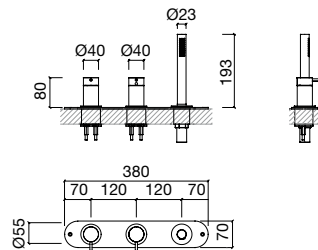
Portata max a 3 bar LT/M 26 (uscita libera)

Maximum flow rate at 3 bar l/m 26
Maximale Durchflussmenge bei 3 bar l/m 26
Débit maximum à 3 bar l/m 26
Caudal máximo a 3 bar l/m 26
Максимальный расход при 3 бар л / м 26 (свободный выход)

Gruppo bordo vasca 3 fori con comando deviatore 2 vie

3 holes bathtub mixer group with 2 ways diverter
3-Loch Badewannenmischarmatur mit 2 Weg- Umsteller
Mitigeur de baignoire 3 perçages avec inverseur 2 voies
Grupo monomando para borde de bañera de 3 agujeros con desviador de 2 vías
Группа для края ванной с 3 отверстиями с командой переключения с 2 путями

COD.	SATINATO BRUSHED GEBÜRSTET BROSSÉ CEPILLADO САТИНИРОВАННЫЙ	LUCIDO POLISHED POLIERT GLANZ POLI PULIDO ГЛЯНЦЕВЫЙ	BLACK LUXURY
50130501	1.297	1.481	2.076



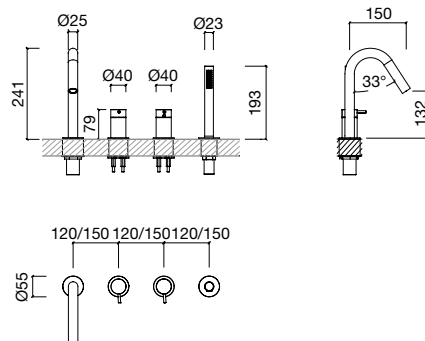
Portata max a 3 bar LT/M 26 (uscita libera)

Maximum flow rate at 3 bar l/m 26
Maximale Durchflussmenge bei 3 bar l/m 26
Débit maximum à 3 bar l/m 26
Caudal máximo a 3 bar l/m 26
Максимальный расход при 3 бар л / м 26 (свободный выход)

Gruppo bordo vasca con piastra e deviatore 2 vie

Bathtub mixer group with plate and 2 ways diverter
Badewannenmischarmatur mit 2 Weg- Umsteller auf Platte
Mitigeur de baignoire avec plaque et inverseur 2 voies
Grupo monomando para borde de bañera con placa y desviador de 2 vías
Группа для края ванной с пластиной и переключателем с 2 путями

COD.	SATINATO BRUSHED GEBÜRSTET BROSSÉ CEPILLADO САТИНИРОВАННЫЙ	LUCIDO POLISHED POLIERT GLANZ POLI PULIDO ГЛЯНЦЕВЫЙ	BLACK LUXURY
50130504	1.464	1.647	2.242



Portata max a 3 bar LT/M 26 (uscita libera)

Maximum flow rate at 3 bar l/m 26
Maximale Durchflussmenge bei 3 bar l/m 26
Débit maximum à 3 bar l/m 26
Caudal máximo a 3 bar l/m 26
Максимальный расход при 3 бар л / м 26 (свободный выход)

Gruppo bordo vasca 4 fori con deviatore 2 vie e bocca di erogazione

4 holes bathtub mixer group with 2 ways diverter and spout
4-Loch Badewannenmischarmatur mit 2 Weg- Umsteller und Auslauf
Mitigeur de baignoire 4 perçages avec inverseur 2 voies et bec
Grupo monomando para borde de bañera de 4 agujeros con desviador de 2 vías y caño de llenado
Группа для края ванной с 4 отверстиями с командой переключения с 2 путями, изливом

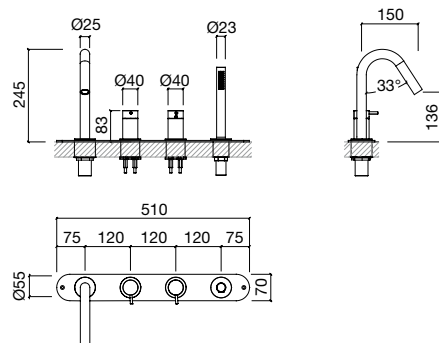
COD.	SATINATO BRUSHED GEBÜRSTET BROSSÉ CEPILLADO САТИНИРОВАННЫЙ	LUCIDO POLISHED POLIERT GLANZ POLI PULIDO ГЛЯНЦЕВЫЙ	BLACK LUXURY
50130502	1.730	1.979	2.768

Miscelatori

Faucets - Armaturen
Mitigeurs - Monomandos
Смесители

Gruppo bordo vasca con piastra e deviatore 2 vie e bocca di erogazione

Bathtub mixer group with plate and 2 ways diverter and spout
Badewannenmischarmatur mit 2 Weg- Umsteller auf Platte und Auslauf
Mitigeur de baignoire avec plaque, inverseur 2 voies et bec
Grupo monomando para borde de bañera con placa, desviador de 2 vías y caño de llenado
Группа для края ванной с пластиной и переключателем с 2 путями, изливом



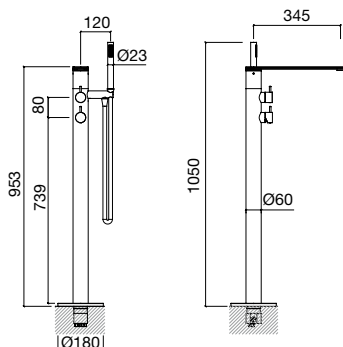
Portata max a 3 bar LT/M 26 (uscita libera)

Maximum flow rate at 3 bar l/m 26
Maximale Durchflussmenge bei 3 bar l/m 26
Débit maximum à 3 bar l/m 26
Caudal máximo a 3 bar l/m 26
Максимальный расход при 3 бар л / м 26 (свободный выход)

COD.	SATINATO BRUSHED GEBÜRSTET BROSSE CEPILLADO САТИНИРОВАННЫЙ	LUCIDO POLISHED POLIERT GLANZ POLI PULIDO ГЛЯНЦЕВЫЙ	BLACK LUXURY
50130505	1.896	2.146	2.934

Piantana vasca a pavimento con doccia

Floor-standing bathtub mixer with hand shower
Wannenmischer bodenstehend mit Handbrause
Mitigeur baignoire installation au sol avec douche
Monomando a suelo para bañera con teleducha
Стойка для напольной ванны с душем



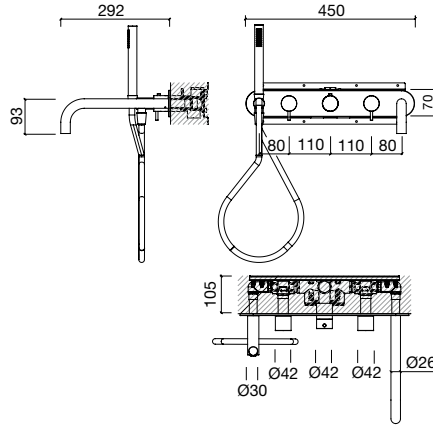
Portata max a 3 bar LT/M 26 (uscita libera)

Maximum flow rate at 3 bar l/m 26
Maximale Durchflussmenge bei 3 bar l/m 26
Débit maximum à 3 bar l/m 26
Caudal máximo a 3 bar l/m 26
Максимальный расход при 3 бар л / м 26 (свободный выход)

COD.	SATINATO BRUSHED GEBÜRSTET BROSSE CEPILLADO САТИНИРОВАННЫЙ	LUCIDO POLISHED POLIERT GLANZ POLI PULIDO ГЛЯНЦЕВЫЙ	BLACK LUXURY
50130503	4.574	4.974	7.319

Miscelatori

Faucets - Armaturen
Mitigeurs - Monomandos
Смесители

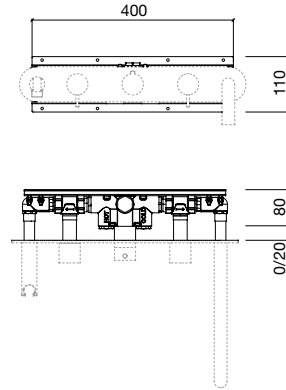


Gruppo incasso termostatico vasca, collettore 2 vie, bocca di erogazione, doccino cilindrico e flessibile (L 150 cm)

Thermostatic built-in bath mixer group 2 ways manifold, spout, flexible and cylindrical hand shower (L 150 cm)
Thermostatischer Einbau-Wannenmischer 2-Weg-Verteiler, Auslauf, flexible und zylindrische Handbrause (L 150 cm)
Mitigeur thermostatique intégré pour baignoire, collecteur 2 voies, bec, douche flexible et cylindrique (L 150 cm)
Grupo de mezclador termostático empotrado para bañera, 2 vías, caño de llenado, teleducha cilíndrica y flexible (L 150 cm)
Термостатический встроенный смеситель для ванны, коллектор с 2 путями, изливом, цилиндрическим душем и шлангом (L 150 cm)

Parte estetica - External part
Außenteil - Partie esthétique
Parte externa - Внешняя часть

COD.	SATINATO BRUSHED GEBÜRSTET BROSSE CEPILLADO САТИНИРОВАННЫЙ	LUCIDO POLISHED POLIERT GLANZ POLI PULIDO ГЛЯНЦЕВЫЙ	BLACK LUXURY
50130506	957	1.116	1.531

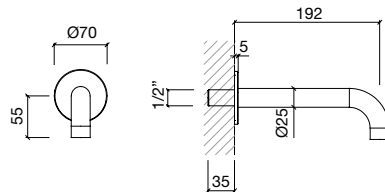


Parte incasso - Built-in part
Einbaukörper - Corp à encastrer
Cuero empotrado - Встроенная часть

COD.	SATINATO BRUSHED GEBÜRSTET BROSSE CEPILLADO САТИНИРОВАННЫЙ	LUCIDO POLISHED POLIERT GLANZ POLI PULIDO ГЛЯНЦЕВЫЙ	BLACK LUXURY
50130717	1.164	1.347	1.863

Portata max a 3 bar LT/M 40 (uscita libera)

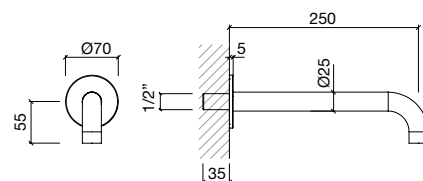
Maximum flow rate at 3 bar l/m 40
Maximale Durchflussmenge bei 3 bar l/m 40
Débit maximum à 3 bar l/m 40
Caudal máximo a 3 bar l/m 40
Максимальный расход при 3 бар л / м 40 (свободный выход)



Bocca vasca a parete L = 192 mm

Built-in bathtub spout L = 192 mm
Badewanne Wandeinlauf W = 192 mm
Bec baignoire fixation au mur L = V mm
Grifo bañera de pared L = 192 mm
Носик для ванны настенный L = 192 mm

COD.	SATINATO BRUSHED GEBÜRSTET BROSSE CEPILLADO САТИНИРОВАННЫЙ	LUCIDO POLISHED POLIERT GLANZ POLI PULIDO ГЛЯНЦЕВЫЙ	BLACK LUXURY
50130507	333	349	532



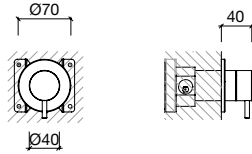
Bocca vasca a parete L = 250 mm

Built-in bathtub spout L = 250 mm
Badewanne Wandeinlauf W = 250 mm
Bec baignoire fixation au mur L = 250 mm
Grifo bañera de pared L = 250 mm
Носик для ванны настенный L = 250 mm

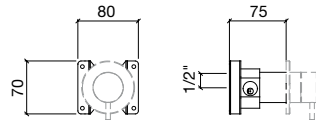
COD.	SATINATO BRUSHED GEBÜRSTET BROSSE CEPILLADO САТИНИРОВАННЫЙ	LUCIDO POLISHED POLIERT GLANZ POLI PULIDO ГЛЯНЦЕВЫЙ	BLACK LUXURY
50130508	366	382	586

Miscelatori

Faucets - Armaturen
Mitigeurs - Monomandos
Смесители



Parte estetica
External part
Außenteil
Partie esthétique
Parte externa
Внешняя часть



Parte incasso
Built-in part
Einbaukörper
Corp à encastrer
Cuero empotrado
Встроенная часть

Portata max a 3 bar LT/M 26 (uscita libera)

Maximum flow rate at 3 bar l/m 26

Maximale Durchflussmenge bei 3 bar l/m 26

Débit maximum à 3 bar l/m 26

Caudal máximo a 3 bar l/m 26

Максимальный расход при 3 бар л / м 26 (свободный выход)

Miscelatore incasso monocomando

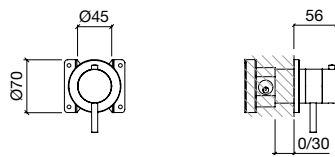
Wall-mounted remote mixer control
Wandeinbau-Waschtischmischer
Mitigeur de lavabo encastré
Mezclador para lavabo empotrado
Встроенный однокомандный смеситель

COD.	SATINATO BRUSHED GEBÜRSTET BROSSE CEPILLADO САТИНИРОВАННЫЙ	LUCIDO POLISHED POLIERT GLANZ POLI PULIDO ГЛЯНЦЕВЫЙ	BLACK LUXURY
50130119	174	224	279

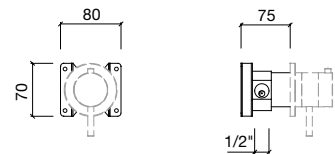
COD.	SATINATO BRUSHED GEBÜRSTET BROSSE CEPILLADO САТИНИРОВАННЫЙ	LUCIDO POLISHED POLIERT GLANZ POLI PULIDO ГЛЯНЦЕВЫЙ	BLACK LUXURY
50130701	266	299	426

Miscelatore incasso termostatico con regolatore di portata

Built-in thermostatic mixer with flow capacity regulation
Thermostatischer Wandmischer mit Durchflussmengenregelung
Mitigeur thermostatique encastré avec contrôle de flux
Grupo de mezclador termostático con regulacion de caudal
Термостатический встроенный смеситель с регулированием потока мощности



Parte estetica
External part
Außenteil
Partie esthétique
Parte externa
Внешняя часть



Parte incasso
Built-in part
Einbaukörper
Corp à encastrer
Cuero empotrado
Встроенная часть

Portata max a 3 bar LT/M 26 (uscita libera)

Maximum flow rate at 3 bar l/m 26

Maximale Durchflussmenge bei 3 bar l/m 26

Débit maximum à 3 bar l/m 26

Caudal máximo a 3 bar l/m 26

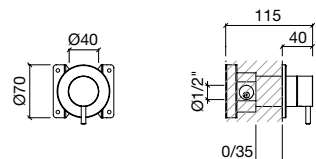
Максимальный расход при 3 бар л / м 26 (свободный выход)

COD.	SATINATO BRUSHED GEBÜRSTET BROSSE CEPILLADO САТИНИРОВАННЫЙ	LUCIDO POLISHED POLIERT GLANZ POLI PULIDO ГЛЯНЦЕВЫЙ	BLACK LUXURY
50130120	291	374	465

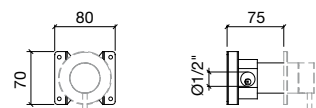
COD.	SATINATO BRUSHED GEBÜRSTET BROSSE CEPILLADO САТИНИРОВАННЫЙ	LUCIDO POLISHED POLIERT GLANZ POLI PULIDO ГЛЯНЦЕВЫЙ	BLACK LUXURY
50130702	432	549	692

Comando deviatore incasso 2 vie

Built-in 2 ways diverter
2 Weg- Einbaumsteller
Déviateur encastré 2 voies
Desviador encastrado de 2 vías
Команда переключения встроенная с 2 путями



Parte estetica
External part
Außenteil
Partie esthétique
Parte externa
Внешняя часть



Parte incasso
Built-in part
Einbaukörper
Corp à encastrer
Cuero empotrado
Встроенная часть

COD.	SATINATO BRUSHED GEBÜRSTET BROSSE CEPILLADO САТИНИРОВАННЫЙ	LUCIDO POLISHED POLIERT GLANZ POLI PULIDO ГЛЯНЦЕВЫЙ	BLACK LUXURY
50130121	200	242	319

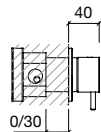
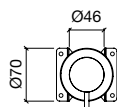
COD.	SATINATO BRUSHED GEBÜRSTET BROSSE CEPILLADO САТИНИРОВАННЫЙ	LUCIDO POLISHED POLIERT GLANZ POLI PULIDO ГЛЯНЦЕВЫЙ	BLACK LUXURY
50130703	291	316	465

Miscelatori

Faucets - Armaturen
Mitigeurs - Monomandos
Смесители

Comando deviatore incasso 3 vie

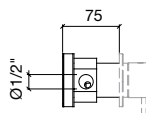
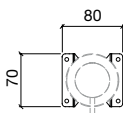
Built-in 3 ways diverter
3 Weg- Einbaumsteller
Déviateur encastré 3 voies
Desviador encastré de 3 vías
Команда переключения встроенная с 3 путями



Parte estetica

External part
Außenteil
Partie esthétique
Parte externa
Внешняя часть

COD.	SATINATO BRUSHED GEBÜRSTET BROSSÉ CEPILLADO САТИНИРОВАННЫЙ	LUCIDO POLISHED POLIERT GLANZ POLI PULIDO ГЛЯНЦЕВЫЙ	BLACK LUXURY
50130122	208	257	333



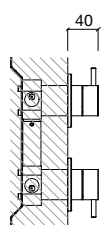
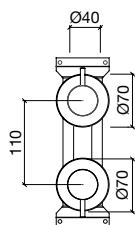
Parte incasso

Built-in part
Einbaukörper
Corp à encastrer
Cuerpo empotrado
Встроенная часть

COD.	SATINATO BRUSHED GEBÜRSTET BROSSÉ CEPILLADO САТИНИРОВАННЫЙ	LUCIDO POLISHED POLIERT GLANZ POLI PULIDO ГЛЯНЦЕВЫЙ	BLACK LUXURY
50130704	308	333	492

Gruppo doccia incasso con deviatore 2 vie

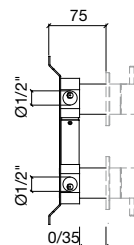
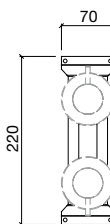
Built-in shower mixer with 2 ways diverter
Einbau-Duschsäule mit 2 Weg Umsteller
Mitigeur de douche intégré avec inverseur 2 voies
Mezclador de ducha encastré con desviador de 2 vías
Душевая группа встроенная с переключателем с 2 путями



Parte estetica

External part
Außenteil
Partie esthétique
Parte externa
Внешняя часть

COD.	SATINATO BRUSHED GEBÜRSTET BROSSÉ CEPILLADO САТИНИРОВАННЫЙ	LUCIDO POLISHED POLIERT GLANZ POLI PULIDO ГЛЯНЦЕВЫЙ	BLACK LUXURY
50130123	382	474	612



Parte incasso

Built-in part
Einbaukörper
Corp à encastrer
Cuerpo empotrado
Встроенная часть

COD.	SATINATO BRUSHED GEBÜRSTET BROSSÉ CEPILLADO САТИНИРОВАННЫЙ	LUCIDO POLISHED POLIERT GLANZ POLI PULIDO ГЛЯНЦЕВЫЙ	BLACK LUXURY
50130705	557	615	891

Portata max a 3 bar LT/M 26 (uscita libera)

Maximum flow rate at 3 bar l/m 26

Maximale Durchflussmenge bei 3 bar l/m 26

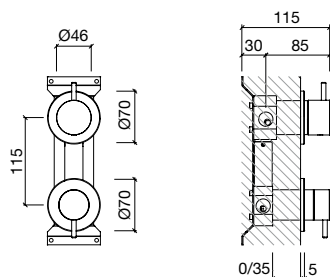
Débit maximum à 3 bar l/m 26

Caudal máximo a 3 bar l/m 26

Максимальный расход при 3 бар л / м 26 (свободный выход)

Miscelatori

Faucets - Armaturen
Mitigeurs - Monomandos
Смесители



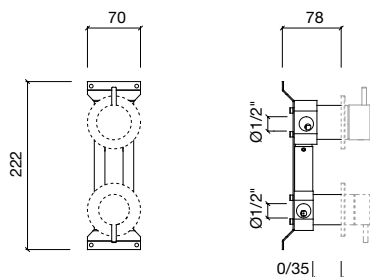
Parte estetica

External part
Außenteil
Partie esthétique
Parte externa
Внешняя часть

Gruppo doccia incasso con deviatore 3 vie

Built-in shower mixer with 3 ways diverter
Einbau-Duschsäule mit 3 Weg Umsteller
Mitigeur de douche intégré avec inverseur 3 voies
Mezclador de ducha encastrado con desviador de 3 vías
Душевая группа встроенная с переключателем с 3 путям

COD.	SATINATO BRUSHED GEBÜRSTET BROSSE CEPILLADO САТИНИРОВАННЫЙ	LUCIDO POLISHED POLIERT GLANZ POLI PULIDO ГЛЯНЦЕВЫЙ	BLACK LUXURY
50130124	574	632	919



Parte incasso

Built-in part
Einbaukörper
Corp à encastrer
Cuero empotrado
Встроенная часть

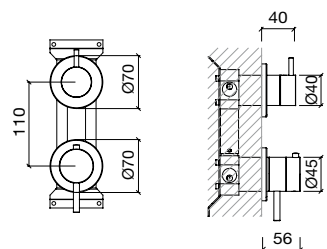
COD.	SATINATO BRUSHED GEBÜRSTET BROSSE CEPILLADO САТИНИРОВАННЫЙ	LUCIDO POLISHED POLIERT GLANZ POLI PULIDO ГЛЯНЦЕВЫЙ	BLACK LUXURY
50130706	400	491	638

Portata max a 3 bar LT/M 26 (uscita libera)

Maximum flow rate at 3 bar l/m 26
Maximale Durchflussmenge bei 3 bar l/m 26
Débit maximum à 3 bar l/m 26
Caudal máximo a 3 bar l/m 26
Максимальный расход при 3 бар л / м 26 (свободный выход)

Gruppo doccia incasso termostatico coassiale con regolatore di portata e deviatore 2 vie

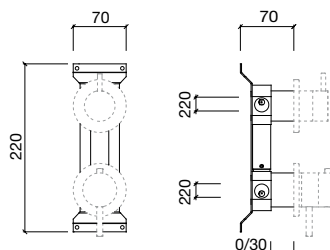
Coaxial thermostatic built-in shower mixer with flow capacity regulation and 2 ways diverter
Thermostat Einbau-Duschsäule mit Durchflussmengenregelung und 2 Weg Umsteller
Mitigeur de douche thermostatique coaxial intégré avec régulation de capacité d'écoulement et inverseur 2 voies
Mezclador de ducha termostático coaxial de encastrado con regulación de caudal y desviador de 2 vías
Коаксиальная Термостатическая встроенная душевая группа с регулированием потока мощности и переключателем с 2 путям



Parte estetica

External part
Außenteil
Partie esthétique
Parte externa
Внешняя часть

COD.	SATINATO BRUSHED GEBÜRSTET BROSSE CEPILLADO САТИНИРОВАННЫЙ	LUCIDO POLISHED POLIERT GLANZ POLI PULIDO ГЛЯНЦЕВЫЙ	BLACK LUXURY
50130125	499	624	798



Parte incasso

Built-in part
Einbaukörper
Corp à encastrer
Cuero empotrado
Встроенная часть

COD.	SATINATO BRUSHED GEBÜRSTET BROSSE CEPILLADO САТИНИРОВАННЫЙ	LUCIDO POLISHED POLIERT GLANZ POLI PULIDO ГЛЯНЦЕВЫЙ	BLACK LUXURY
50130707	723	865	1.157

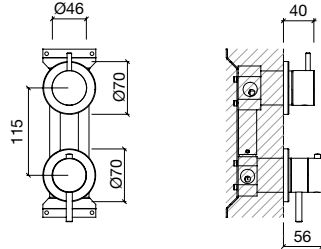
Portata max a 3 bar LT/M 26 (uscita libera)

Maximum flow rate at 3 bar l/m 26
Maximale Durchflussmenge bei 3 bar l/m 26
Débit maximum à 3 bar l/m 26
Caudal máximo a 3 bar l/m 26
Максимальный расход при 3 бар л / м 26 (свободный выход)

Miscelatori

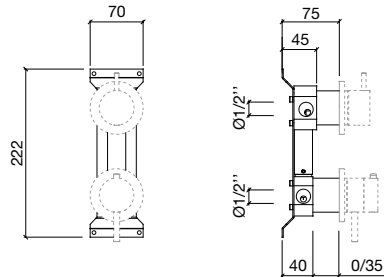
Faucets - Armaturen
Mitigeurs - Monomandos
Смесители

Gruppo doccia incasso termostatico coassiale con regolatore di portata e deviatore 3 vie
Coaxial thermostatic built-in shower mixer with flow capacity regulation and 3 ways diverter
Thermostat Einbau-Duschsäule mit Durchflussmengenregelung und 3 Weg Umsteller
Mitigeur de douche thermostatique coaxial intégré avec régulation de capacité d'écoulement et inverseur 3 voies
Mezclador de ducha termostático coaxial de encastre con regulación de caudal y desviador de 3 vías
Коаксиальная Термостатическая встроенная душевая группа с регулированием потока мощности и переключателем с 3 путями



Parte estetica
External part
Außenteil
Partie esthétique
Parte externa
Внешняя часть

COD.	SATINATO BRUSHED GEBÜRSTET BROSSE СЕРИЛЛАДО САТИНИРОВАННЫЙ	LUCIDO POLISHED POLIERT GLANZ POLI PULIDO ГЛЯНЦЕВЫЙ	BLACK LUXURY
50130126	507	639	812



Parte incasso
Built-in part
Einbaukörper
Corp à encastrer
Cuero empotrado
Встроенная часть

COD.	SATINATO BRUSHED GEBÜRSTET BROSSE СЕРИЛЛАДО САТИНИРОВАННЫЙ	LUCIDO POLISHED POLIERT GLANZ POLI PULIDO ГЛЯНЦЕВЫЙ	BLACK LUXURY
50130708	732	881	1.171

Portata max a 3 bar LT/M 26 (uscita libera)

Maximum flow rate at 3 bar l/m 26
Maximale Durchflussmenge bei 3 bar l/m 26
Débit maximum à 3 bar l/m 26
Caudal máximo a 3 bar l/m 26
Максимальный расход при 3 бар л / м 26 (свободный выход)

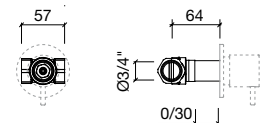
Rubinetto di arresto incasso - raccordo 3/4"

Built-in stop valve - 3/4" connection
Einbau-Absperrventil - Verbindung 3/4"
Robinet d'arrêt encastré - connexion 3/4"
llave de paso empotrada - conexión 3/4"
Встроенный концевой кран - соединение 3/4"



Parte estetica
External part
Außenteil
Partie esthétique
Parte externa
Внешняя часть

COD.	SATINATO BRUSHED GEBÜRSTET BROSSE СЕРИЛЛАДО САТИНИРОВАННЫЙ	LUCIDO POLISHED POLIERT GLANZ POLI PULIDO ГЛЯНЦЕВЫЙ	BLACK LUXURY
50130127	200	224	319

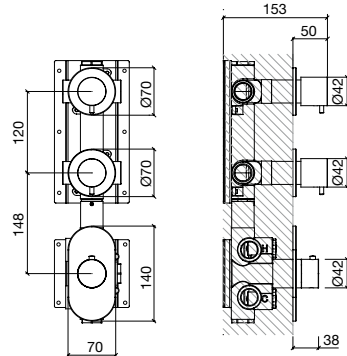


Parte incasso
Built-in part
Einbaukörper
Corp à encastrer
Cuero empotrado
Встроенная часть

COD.	€URO
50130709	608

Miscelatori

Faucets - Armaturen
Mitigeurs - Monomandos
Смесители



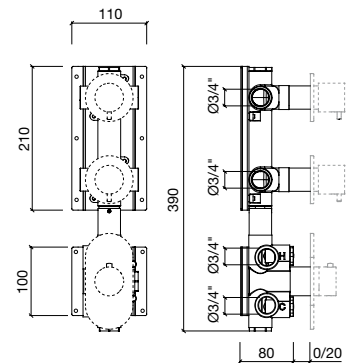
Gruppo incasso termostatico con collettore 2 vie - raccordo 3/4"

Thermostatic built-in mixer group 2 ways manifold - 3/4" connection
Thermostatischer Wannemische 2-Wege-Verteiler - Verbindung 3/4"
Mitigeur thermostatique intégré 2 voies collecteur - connexion 3/4"
Grupo de mezclador termostático empotrado 2 vías - conexión 3/4"
Термостатическая встроенная группа с коллектором с 2 путями - соединение 3/4"

Parte estetica

External part
Außenteil
Partie esthétique
Parte externa
Внешняя часть

COD.	SATINATO BRUSHED GEBÜRSTET BROSSE CEPILLADO САТИНИРОВАННЫЙ	LUCIDO POLISHED POLIERT GLANZ POLI PULIDO ГЛЯНЦЕВЫЙ	BLACK LUXURY
50130128	608	691	971



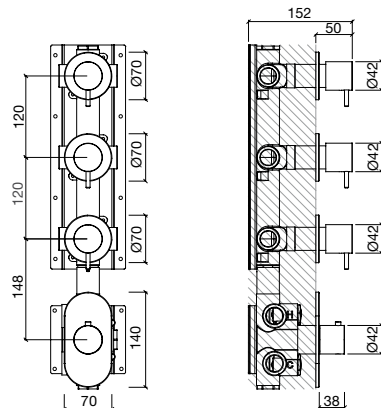
Parte incasso

Built-in part
Einbaukörper
Corp à encastrer
Cuero empotrado
Встроенная часть

COD.	SATINATO BRUSHED GEBÜRSTET BROSSE CEPILLADO САТИНИРОВАННЫЙ	LUCIDO POLISHED POLIERT GLANZ POLI PULIDO ГЛЯНЦЕВЫЙ	BLACK LUXURY
50130710	1.031	1.097	1.650

Portata max a 3 bar LT/M 40 (uscita libera)

Maximum flow rate at 3 bar l/m 40
Maximale Durchflussmenge bei 3 bar l/m 40
Débit maximum à 3 bar l/m 40
Caudal máximo a 3 bar l/m 40
Максимальный расход при 3 бар л / м 40 (свободный выход)



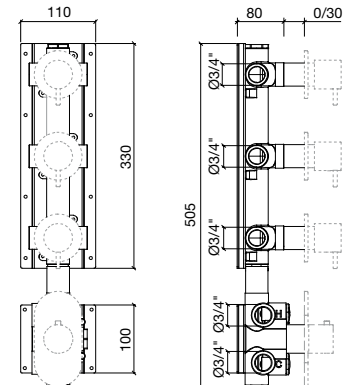
Gruppo incasso termostatico con collettore 3 vie - raccordo 3/4"

Thermostatic built-in mixer group 3 ways manifold - 3/4" connection
Thermostatischer Wannemische 3-Wege-Verteiler - Verbindung 3/4"
Mitigeur thermostatique intégré 3 voies collecteur - connexion 3/4"
Grupo de mezclador termostático empotrado 3 vías - conexión 3/4"
Термостатическая встроенная группа с коллектором с 3 путями - соединение 3/4"

Parte estetica

External part
Außenteil
Partie esthétique
Parte externa
Внешняя часть

COD.	SATINATO BRUSHED GEBÜRSTET BROSSE CEPILLADO САТИНИРОВАННЫЙ	LUCIDO POLISHED POLIERT GLANZ POLI PULIDO ГЛЯНЦЕВЫЙ	BLACK LUXURY
50130129	764	865	1.224



Parte incasso

Built-in part
Einbaukörper
Corp à encastrer
Cuero empotrado
Встроенная часть

COD.	SATINATO BRUSHED GEBÜRSTET BROSSE CEPILLADO САТИНИРОВАННЫЙ	LUCIDO POLISHED POLIERT GLANZ POLI PULIDO ГЛЯНЦЕВЫЙ	BLACK LUXURY
50130711	1.289	1.372	2.063

Portata max a 3 bar LT/M 40 (uscita libera)

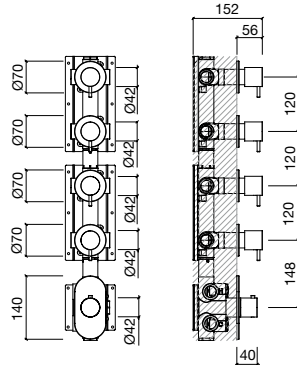
Maximum flow rate at 3 bar l/m 40
Maximale Durchflussmenge bei 3 bar l/m 40
Débit maximum à 3 bar l/m 40
Caudal máximo a 3 bar l/m 40
Максимальный расход при 3 бар л / м 40 (свободный выход)

Miscelatori

Faucets - Armaturen
 Mitigeurs - Monomandos
 Смесители

Gruppo incasso termostatico con collettore 4 vie - raccordo 3/4"

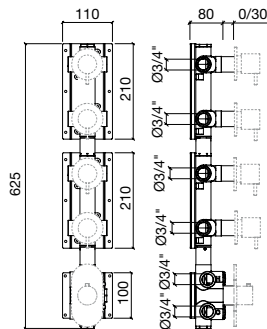
Thermostatic built-in mixer group 4 ways manifold - 3/4" connection
 Thermostatischer Wannenmische 4-Wege-Verteiler - Verbindung 3/4"
 Mitigeur thermostatique intégré 4 voies collecteur - connexion 3/4"
 Grupo de mezclador termostático empotrado 4 vías - conexión 3/4"
 Термостатическая встроенная группа с коллектором с 4 путями - соединение 3/4"



Parte estetica

External part
 Außenteil
 Partie esthétique
 Parte externa
 Внешняя часть

COD.	SATINATO BRUSHED GEBÜRSTET BROSSÉ CEPILLADO САТИНИРОВАННЫЙ	LUCIDO POLISHED POLIERT GLANZ POLI PULIDO ГЛЯНЦЕВЫЙ	BLACK LUXURY
50130130	957	1.089	1.531



Parte incasso

Built-in part
 Einbaukörper
 Corp à encastrer
 Cuerpo empotrado
 Встроенная часть

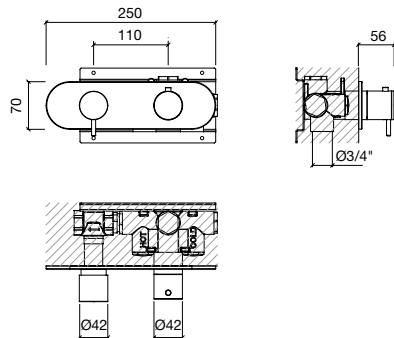
COD.	SATINATO BRUSHED GEBÜRSTET BROSSÉ CEPILLADO САТИНИРОВАННЫЙ	LUCIDO POLISHED POLIERT GLANZ POLI PULIDO ГЛЯНЦЕВЫЙ	BLACK LUXURY
50130712	1.614	1.713	2.582

Portata max a 3 bar LT/M 40 (uscita libera)

Maximum flow rate at 3 bar l/m 40
 Maximale Durchflussmenge bei 3 bar l/m 40
 Débit maximum à 3 bar l/m 40
 Caudal máximo a 3 bar l/m 40
 Максимальный расход при 3 бар л / м 40 (свободный выход)

Miscelatore incasso termostatico con rubinetto di chiusura - raccordo 3/4"

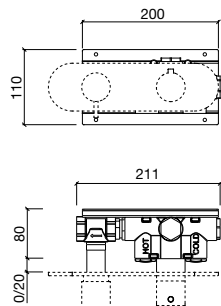
Thermostatic built-in mixer with stop valve - 3/4" connection
 Thermostat Einbaumischventil mit Absperrhahn - Verbindung 3/4"
 Mitigeur thermostatique intégré avec robinet d'arrêt - connexion 3/4"
 Grupo de mezclador termostático empotrado con llave de paso - conexión 3/4"
 Термостатическая встроенная группа с запорным краном - соединение 3/4"



Parte estetica

External part
 Außenteil
 Partie esthétique
 Parte externa
 Внешняя часть

COD.	SATINATO BRUSHED GEBÜRSTET BROSSÉ CEPILLADO САТИНИРОВАННЫЙ	LUCIDO POLISHED POLIERT GLANZ POLI PULIDO ГЛЯНЦЕВЫЙ	BLACK LUXURY
50130131	474	541	759



Parte incasso

Built-in part
 Einbaukörper
 Corp à encastrer
 Cuerpo empotrado
 Встроенная часть

COD.	SATINATO BRUSHED GEBÜRSTET BROSSÉ CEPILLADO САТИНИРОВАННЫЙ	LUCIDO POLISHED POLIERT GLANZ POLI PULIDO ГЛЯНЦЕВЫЙ	BLACK LUXURY
50130713	582	666	931

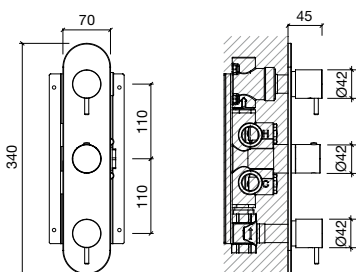
Portata max a 3 bar LT/M 40 (uscita libera)

Maximum flow rate at 3 bar l/m 40
 Maximale Durchflussmenge bei 3 bar l/m 40
 Débit maximum à 3 bar l/m 40
 Caudal máximo a 3 bar l/m 40
 Максимальный расход при 3 бар л / м 40 (свободный выход)

Miscelatori

Faucets - Armaturen
Mitigeurs - Monomandos
Смесители

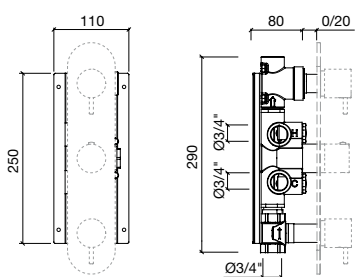
Miscelatore incasso termostatico con deviatore 2 vie e rubinetto di chiusura, per un totale di 3 uscite - raccordo 3/4"
Thermostatic built-in mixer with 2 ways diverter and stop valve, for a totale of 3 outlets - 3/4" connection
Thermostat Einbauschventil mit 2 Weg Umstellung und Absperrventil, für total 3 Ausgängen - Verbindung 3/4"
Mitigeur thermostatique intégré avec inverseur 2 voies et robinet d'arrêt, total 3 sorties - connexion 3/4"
Grupo de mezclador termostático empotrado con desviador de 2 vías, llave de paso, total 3 salidas - conexión 3/4"
Термостатическая встроенная группа с переключателем с 2 путями и запорным краном, всего 3 выхода - соединение 3/4"



Parte estetica

External part
Außenteil
Partie esthétique
Parte externa
Внешняя часть

COD.	SATINATO BRUSHED GEBÜRSTET BROSSE CEPILLADO САТИНИРОВАННЫЙ	LUCIDO POLISHED POLIERT GLANZ POLI PULIDO ГЛЯНЦЕВЫЙ	BLACK LUXURY
50130132	590	624	945



Parte incasso

Built-in part
Einbaukörper
Corp à encastrer
Cuero empotrado
Встроенная часть

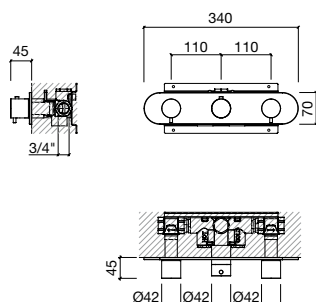
COD.	SATINATO BRUSHED GEBÜRSTET BROSSE CEPILLADO САТИНИРОВАННЫЙ	LUCIDO POLISHED POLIERT GLANZ POLI PULIDO ГЛЯНЦЕВЫЙ	BLACK LUXURY
50130714	948	1.097	1.516

Portata max a 3 bar LT/M 40 (uscita libera)

Maximum flow rate at 3 bar l/m 40
Maximale Durchflussmenge bei 3 bar l/m 40
Débit maximum à 3 bar l/m 40
Caudal máximo a 3 bar l/m 40
Максимальный расход при 3 бар л / м 40 (свободный выход)

Miscelatore incasso termostatico con 2 rubinetti di chiusura - raccordo 3/4"

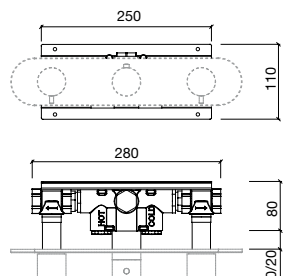
Thermostatic built-in mixer with 2 stop valves - 3/4" connection
Thermostat Einbauschventil mit 2 Absperrhähnen - Verbindung 3/4"
Mitigeur thermostatique intégré avec 2 robinets d'arrêt - connexion 3/4"
Grupo de mezclador termostático empotrado con 2 llaves de paso - conexión 3/4"
Термостатический встроенный смеситель с 2 запорными кранами - соединение 3/4"



Parte estetica

External part
Außenteil
Partie esthétique
Parte externa
Внешняя часть

COD.	SATINATO BRUSHED GEBÜRSTET BROSSE CEPILLADO САТИНИРОВАННЫЙ	LUCIDO POLISHED POLIERT GLANZ POLI PULIDO ГЛЯНЦЕВЫЙ	BLACK LUXURY
50130133	590	624	945



Parte incasso

Built-in part
Einbaukörper
Corp à encastrer
Cuero empotrado
Встроенная часть

COD.	SATINATO BRUSHED GEBÜRSTET BROSSE CEPILLADO САТИНИРОВАННЫЙ	LUCIDO POLISHED POLIERT GLANZ POLI PULIDO ГЛЯНЦЕВЫЙ	BLACK LUXURY
50130715	899	1.048	1.436

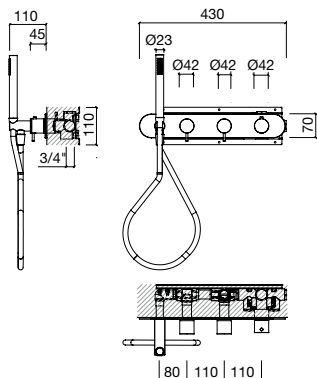
Portata max a 3 bar LT/M 40 (uscita libera)

Maximum flow rate at 3 bar l/m 40
Maximale Durchflussmenge bei 3 bar l/m 40
Débit maximum à 3 bar l/m 40
Caudal máximo a 3 bar l/m 40
Максимальный расход при 3 бар л / м 40 (свободный выход)

Miscelatori

Faucets - Armaturen
 Mitigeurs - Monomandos
 Смесители

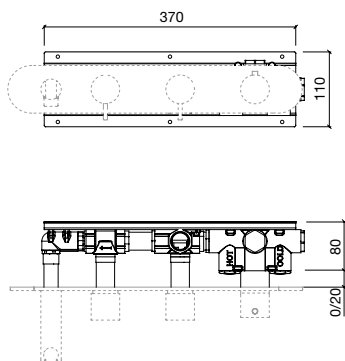
Gruppo doccia incasso termostatico, collettore 2 vie, rubinetto di chiusura, doccia e flessibile (L 150 cm)
 Thermostatic built-in mixer group 2 ways manifold, stop valve, flexible handshower (L 150 cm)
 Thermostat Einbau-Duschsäule, 2 Ausgängen, Abstellventil, flexible Handbrause (L 150 cm)
 Mitigeur thermostatique intégré avec collecteur 2 voies, robinet d'arrêt, douchette flexible (L 150 cm)
 Grupo de mezclador termostático empotrado 2 vías, llaves de paso, teleducha flexible (L 150 cm)
 Термостатическая встроенная душевая группа, коллектор с 2 путями, запорный кран, гибкий душ (L 150 cm)



Parte estetica

External part
 Außenteil
 Partie esthétique
 Parte externa
 Внешняя часть

COD.	SATINATO BRUSHED GEBÜRSTET BROSSE CEPILLADO САТИНИРОВАННЫЙ	LUCIDO POLISHED POLIERT GLANZ POLI PULIDO ГЛЯНЦЕВЫЙ	BLACK LUXURY
50130134	790	916	1.263



Parte incasso

Built-in part
 Einbaukörper
 Corp à encastrer
 Cuerpo empotrado
 Встроенная часть

COD.	SATINATO BRUSHED GEBÜRSTET BROSSE CEPILLADO САТИНИРОВАННЫЙ	LUCIDO POLISHED POLIERT GLANZ POLI PULIDO ГЛЯНЦЕВЫЙ	BLACK LUXURY
50130716	1.131	1.305	1.810

Portata max a 3 bar LT/M 40 (uscita libera)

Maximum flow rate at 3 bar l/m 40

Maximale Durchflussmenge bei 3 bar l/m 40

Débit maximum à 3 bar l/m 40

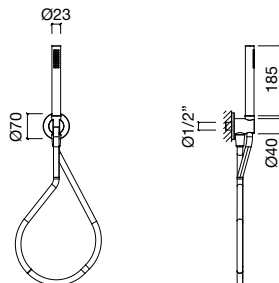
Caudal máximo a 3 bar l/m 40

Максимальный расход при 3 бар л / м 40 (свободный выход)

Miscelatori

Faucets - Armaturen
 Mitigeurs - Monomandos
 Смесители

Preso acqua con supporto, doccino slim e flessibile (L 150 cm)
 Water connection holder, slim hand shower and flexible hose (L 150 cm)
 Wasseranschluss mit Halter, schlanke Handbrause und flexibler Schlauch (L 150 cm)
 Raccordement d'eau avec support, douchette fine et flexible (L 150 cm)
 Toma de agua con soporte, ducha de mano delgada y flexo (L 150 cm)
 Держатель подключения воды, ручной душ slim и гибкий шланг (L 150 cm)

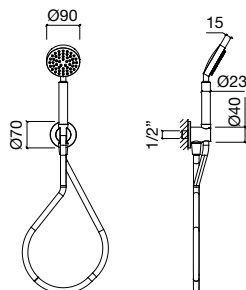


Specificare nell'ordine colore flessibile: bianco o nero

In the order, specify the hose color: white or black
 Farbe des Schlauchs im Auftrag angeben: schwarz oder weiß
 Précisez dans la commande le couleur du tube flexible: noir ou blanc
 Especificar en el pedido el color del tubo flexible: negro o blanco
 При заказе уточнить: белый или чёрный шланг

COD.	SATINATO BRUSHED GEBÜRSTET BROSSE CEPILLADO САТИНИРОВАННЫЙ	LUCIDO POLISHED POLIERT GLANZ POLI PULIDO ГЛЯНЦЕВЫЙ	BLACK LUXURY
50130408	399	440	637

Preso acqua con supporto, doccino Ø 90 e flessibile (L 150 cm)
 Water connection holder, hand shower Ø 90 mm and flexible hose (L 150 cm)
 Wasseranschluss mit Halter, Handbrause Ø 90 mm und flexibler Schlauch (L 150 cm)
 Raccordement d'eau avec support, douchette Ø 90 mm et flexible (L 150 cm)
 Toma de agua con soporte, ducha de mano Ø 90 mm y flexo (L 150 cm)
 Держатель подключения воды, ручной душ Ø 90 мм и гибкий шланг (L 150 cm)



Specificare nell'ordine colore flessibile: bianco o nero

In the order, specify the hose color: white or black
 Farbe des Schlauchs im Auftrag angeben: schwarz oder weiß
 Précisez dans la commande le couleur du tube flexible: noir ou blanc
 Especificar en el pedido el color del tubo flexible: negro o blanco
 При заказе уточнить: белый или чёрный шланг

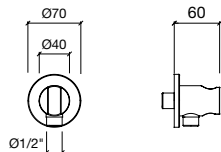
COD.	SATINATO BRUSHED GEBÜRSTET BROSSE CEPILLADO САТИНИРОВАННЫЙ	LUCIDO POLISHED POLIERT GLANZ POLI PULIDO ГЛЯНЦЕВЫЙ	BLACK LUXURY
50130409	507	540	811

Miscelatori

Faucets - Armaturen
 Mitigeurs - Monomandos
 Смесители

Presca acqua con supporto doccia

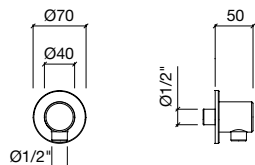
Water connection with hand shower holder
 Wasseranschluss mit Halter für Handbrause
 Raccordement d'eau avec support de douche
 Toma de agua con soporte de ducha de mano
 Подключение воды с держателем и ручной душ



COD.	SATINATO BRUSHED GEBÜRSTET BROSSÉ CEPILLADO САТИНИРОВАННЫЙ	LUCIDO POLISHED POLIERT GLANZ POLI PULIDO ГЛЯНЦЕВЫЙ	BLACK LUXURY
50130403	250	257	400

Presca acqua

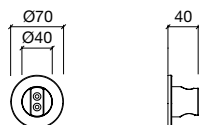
Water connection
 Wasseranschluss
 Raccordement d'eau
 Toma de agua
 Подключение воды



COD.	SATINATO BRUSHED GEBÜRSTET BROSSÉ CEPILLADO САТИНИРОВАННЫЙ	LUCIDO POLISHED POLIERT GLANZ POLI PULIDO ГЛЯНЦЕВЫЙ	BLACK LUXURY
50130402	200	216	319

Supporto per doccia

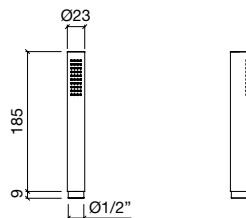
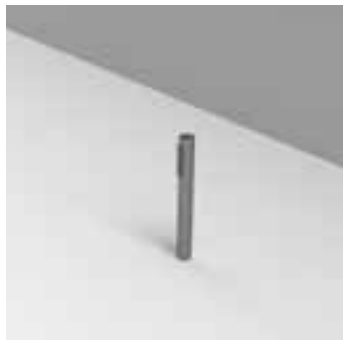
Hand shower holder
 Handbrausenhalter
 Support de douche
 Soporte de teleducha
 Держатель для ручного душа



COD.	SATINATO BRUSHED GEBÜRSTET BROSSÉ CEPILLADO САТИНИРОВАННЫЙ	LUCIDO POLISHED POLIERT GLANZ POLI PULIDO ГЛЯНЦЕВЫЙ	BLACK LUXURY
50130404	228	242	365

Miscelatori

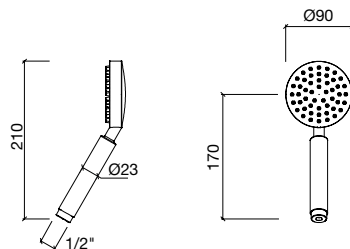
Faucets - Armaturen
Mitigeurs - Monomandos
Смесители



Doccino monogetto slim

Slim single jet hand shower
Dusche monojet schlank
Douche monojet slim
Ducha de chorro fino
Душ slim с одиночным выбросом

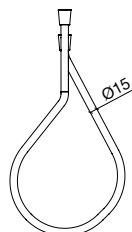
COD.	SATINATO BRUSHED GEBÜRSTET BROSSE CEPILLADO САТИНИРОВАННЫЙ	LUCIDO POLISHED POLIERT GLANZ POLI PULIDO ГЛЯНЦЕВЫЙ	BLACK LUXURY
50130405	108	133	173



Doccino monogetto Ø 90

Single jet hand shower Ø 90 mm
Dusche monojet Ø 90 mm
Douche monojet Ø 90 mm
Ducha de chorro Ø 90 mm
Душ с одиночным выбросом Ø 90 mm

COD.	SATINATO BRUSHED GEBÜRSTET BROSSE CEPILLADO САТИНИРОВАННЫЙ	LUCIDO POLISHED POLIERT GLANZ POLI PULIDO ГЛЯНЦЕВЫЙ	BLACK LUXURY
50130406	216	233	347



Flessibile cm 150

Flexible hose 150 cm
Flexibler Schlauch 150 cm
Tuyau flexible cm 150
Flexo de 150 cm
Шланг 150 см

Specificare nell'ordine colore flessibile: bianco o nero

In the order, specify the hose color: white or black
Farbe des Schlauchs im Auftrag angeben: schwarz oder weiß
Précisez dans la commande le couleur du tube flexible: noir ou blanc
Especificar en el pedido el color del tubo flexible: negro o blanco
При заказе уточнить: белый или чёрный шланг

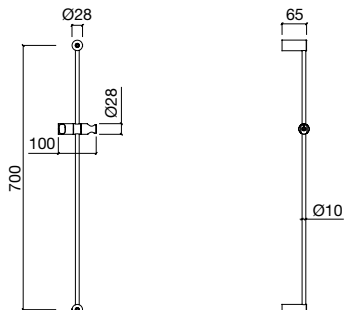
COD.	SATINATO BRUSHED GEBÜRSTET BROSSE CEPILLADO САТИНИРОВАННЫЙ	LUCIDO POLISHED POLIERT GLANZ POLI PULIDO ГЛЯНЦЕВЫЙ	BLACK LUXURY
50130407	41	49	64

Miscelatori

Faucets - Armaturen
 Mitigeurs - Monomandos
 Смесители

Asta saliscendi

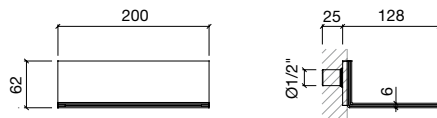
Sliding bar
 Duschgleitstange
 Barre de douche
 Barra de Ducha
 Стойка для душа



COD.	SATINATO BRUSHED GEBÜRSTET BROSSE CEPILLADO САТИНИРОВАННЫЙ	LUCIDO POLISHED POLIERT GLANZ POLI PULIDO ГЛЯНЦЕВЫЙ	BLACK LUXURY
50130401	382	449	612

Bocca a cascata a parete

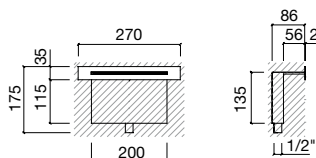
Wall mounted waterfall
 Wand Wasserfall- Einlauf
 Cascade à paroi
 Cascada a pared
 Настенный каскад



COD.	SATINATO BRUSHED GEBÜRSTET BROSSE CEPILLADO САТИНИРОВАННЫЙ	LUCIDO POLISHED POLIERT GLANZ POLI PULIDO ГЛЯНЦЕВЫЙ
50130601	931	965

Bocca a cascata incasso

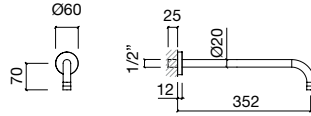
Built-in waterfall
 Wand Wasserfall
 Cascade à paroi encastrée
 Cascada a pared empotrada
 Встроенный каскад



COD.	SATINATO BRUSHED GEBÜRSTET BROSSE CEPILLADO САТИНИРОВАННЫЙ	LUCIDO POLISHED POLIERT GLANZ POLI PULIDO ГЛЯНЦЕВЫЙ
50130602	632	695

Miscelatori

Faucets - Armaturen
Mitigeurs - Monomandos
Смесители



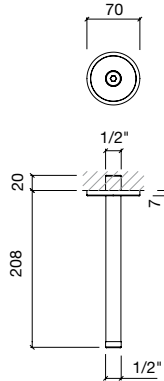
Braccio per soffione doccia a parete

Wall mounted shower arm
Duscharm für Kopfbrause an Wand
Bras de douche mural
Brazo de ducha a pared
Кронштейн для душевой лейки настенный

COD.	SATINATO BRUSHED GEBÜRSTET BROSSE CEPILLADO САТИНИРОВАННЫЙ	LUCIDO POLISHED POLIERT GLANZ POLI PULIDO ГЛЯНЦЕВЫЙ	BLACK LUXURY
50130201	166	174	266

Braccio per soffione doccia a soffitto

Ceiling mounted shower arm
Duscharm für Kopfbrause an Decke
Bras de douche de plafond
Brazo de ducha a techo
Кронштейн для душевой лейки потолочный



COD.	SATINATO BRUSHED GEBÜRSTET BROSSE CEPILLADO САТИНИРОВАННЫЙ	LUCIDO POLISHED POLIERT GLANZ POLI PULIDO ГЛЯНЦЕВЫЙ	BLACK LUXURY
50130202	200	216	319

OPTIONAL:

Kit di rinforzo per braccio doccia

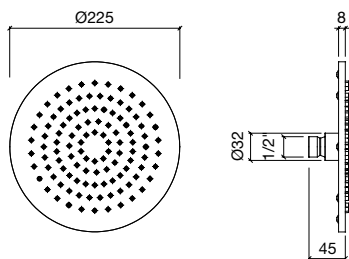
Reinforce kit for shower arm
Verstärkungssatz für Duscharm
Kit renfort pour bras de douche
Kit de refuerzo para brazo de ducha
Комплект арматуры для душевого кронштейна



COD.	€URO
50130203	18

Miscelatori

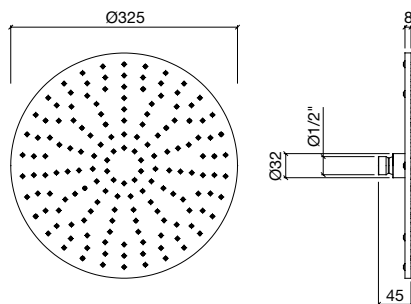
Faucets - Armaturen
Mitigeurs - Monomandos
Смесители



Soffione tondo ispezionabile Ø 225 mm

Inspectionable round shower head Ø 225 m
Kopfbrause rund Ø 225 m, prüfbar
Tête de douche ronde inspectionable Ø 225 m
Rociador redondo inspeccionable Ø 225 m
Круглая душевая лейка с доступом Ø 225 m

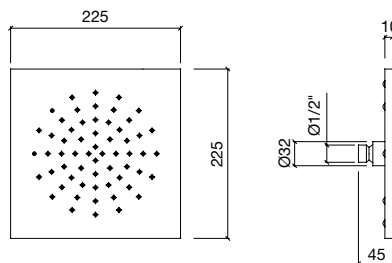
COD.	SATINATO BRUSHED GEBÜRSTET BROSSÉ CEPILLADO САТИНИРОВАННЫЙ	LUCIDO POLISHED POLIERT GLANZ POLI PULIDO ГЛЯНЦЕВЫЙ	BLACK LUXURY
50130204	257	284	413



Soffione tondo ispezionabile Ø 325 mm

Inspectionable round shower head Ø 325 m
Kopfbrause rund Ø 325 m, prüfbar
Tête de douche ronde inspectionable Ø 325 m
Rociador redondo inspeccionable Ø 325 m
Круглая душевая лейка с доступом Ø 325 m

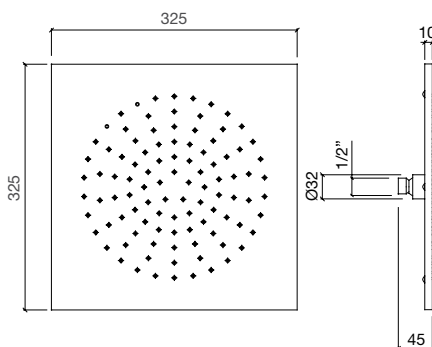
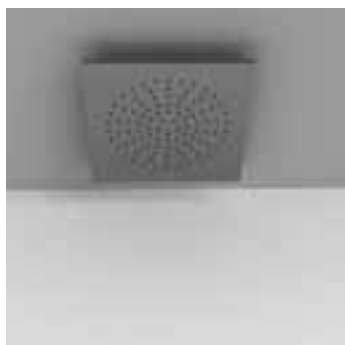
COD.	SATINATO BRUSHED GEBÜRSTET BROSSÉ CEPILLADO САТИНИРОВАННЫЙ	LUCIDO POLISHED POLIERT GLANZ POLI PULIDO ГЛЯНЦЕВЫЙ	BLACK LUXURY
50130205	374	416	599



Soffione quadro ispezionabile 225x225 mm

Inspectionable squared shower head 225x225 mm
Kopfbrause rechteckig 225x225 mm, prüfbar
Tête de douche carrée inspectionable 225x225 mm
Rociador cuadrado inspeccionable 225x225 mm
Квадратная душевая лейка с доступом 225x225 mm

COD.	SATINATO BRUSHED GEBÜRSTET BROSSÉ CEPILLADO САТИНИРОВАННЫЙ	LUCIDO POLISHED POLIERT GLANZ POLI PULIDO ГЛЯНЦЕВЫЙ	BLACK LUXURY
50130206	284	316	453



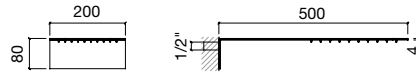
Soffione quadro ispezionabile 325x325 mm

Inspectionable squared shower head 325x325 mm
Kopfbrause rechteckig 325x325 mm, prüfbar
Tête de douche carrée inspectionable 325x325 mm
Rociador cuadrado inspeccionable 325x325 mm
Квадратная душевая лейка с доступом 325x325 mm

COD.	SATINATO BRUSHED GEBÜRSTET BROSSÉ CEPILLADO САТИНИРОВАННЫЙ	LUCIDO POLISHED POLIERT GLANZ POLI PULIDO ГЛЯНЦЕВЫЙ	BLACK LUXURY
50130207	424	465	679

Miscelatori

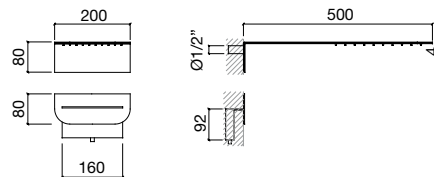
Faucets - Armaturen
 Mitigeurs - Monomandos
 Смесители



Soffione rettangolo a parete

Rectangular wall shower head
 Wand- Duschbause rechteckig
 Tête de douche rectangulaire mural
 Rociador rectangular a pared
 Прямоугольная настенная душевая лейка

COD.	SATINATO BRUSHED GEBÜRSTET BROSSÉ SERILLADO САТИНИРОВАННЫЙ	LUCIDO POLISHED POLIERT GLANZ POLI PULIDO ГЛЯНЦЕВЫЙ
50130208	1.381	1.513



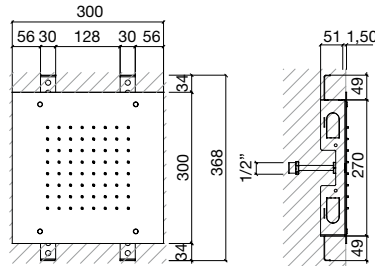
Soffione rettangolo a parete con cascata

Rectangular wall shower head with cascade
 Wand- Duschbause mit Wasserfall rechteckig
 Tête de douche rectangulaire mural avec cascade
 Rociador rectangular a pared con cascada
 Прямоугольная настенная душевая лейка с каскадом

COD.	SATINATO BRUSHED GEBÜRSTET BROSSÉ SERILLADO САТИНИРОВАННЫЙ	LUCIDO POLISHED POLIERT GLANZ POLI PULIDO ГЛЯНЦЕВЫЙ
50130209	2.063	2.229

Miscelatori

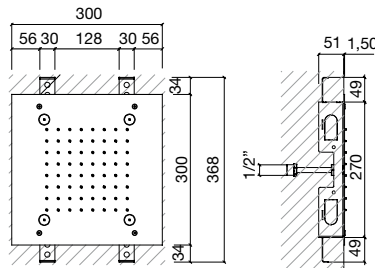
Faucets - Armaturen
 Mitigeurs - Monomandos
 Смесители



Piastra inox 300x300 mm

Stainless steel ceiling plate 300x300 mm
 Edelstahl Regenpaneel 300x300 mm
 Ciel de pluie inox 300x300 mm
 Panel de lluvia acero inox 300x300 mm
 Душевая панель из нержавеющей стали 300x300 mm

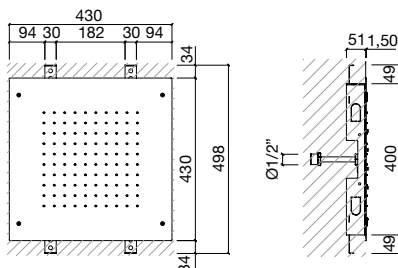
COD.	SATINATO BRUSHED GEBÜRSTET BROSSÉ CEPILLADO САТИНИРОВАННЫЙ	LUCIDO POLISHED POLIERT GLANZ POLI PULIDO ГЛЯНЦЕВЫЙ	BLACK LUXURY
50140201	1.224	1.263	1.958



Piastra inox 300x300 mm con nebulizzatori

Stainless steel ceiling plate 300x300 mm with nebulizers
 Edelstahl Regenpaneel 300x300 mm mit Wasser Nebeldüsen
 Ciel de pluie inox 300x300 mm avec brumisateurs d'eau
 Panel de lluvia acero inox 300x300 mm Atomizador de niebla de agua
 Душевая панель из нержавеющей стали 300x300 mm с разбрызгивателями

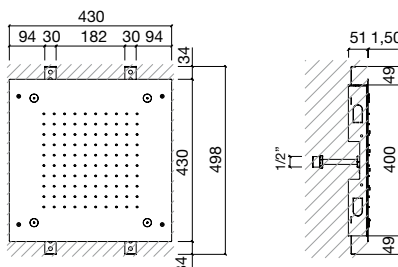
COD.	SATINATO BRUSHED GEBÜRSTET BROSSÉ CEPILLADO САТИНИРОВАННЫЙ	LUCIDO POLISHED POLIERT GLANZ POLI PULIDO ГЛЯНЦЕВЫЙ	BLACK LUXURY
50140202	1.531	1.596	2.449



Piastra inox 430x430 mm

Stainless steel ceiling plate 430x430 mm
 Edelstahl Regenpaneel 430x430 mm
 Ciel de pluie inox 430x430 mm
 Panel de lluvia acero inox 430x430 mm
 Душевая панель из нержавеющей стали 430x430 mm

COD.	SATINATO BRUSHED GEBÜRSTET BROSSÉ CEPILLADO САТИНИРОВАННЫЙ	LUCIDO POLISHED POLIERT GLANZ POLI PULIDO ГЛЯНЦЕВЫЙ	BLACK LUXURY
50140203	1.317	1.398	2.108



Piastra inox 430x430 mm con nebulizzatori

Stainless steel ceiling plate 430x430 mm with nebulizers
 Edelstahl Regenpaneel 430x430 mm mit Wasser Nebeldüsen
 Ciel de pluie inox 430x430 mm avec brumisateurs d'eau
 Panel de lluvia acero inox 430x430 mm con atomizador de niebla de agua
 Душевая панель из нержавеющей стали 430x430 mm с разбрызгивателями

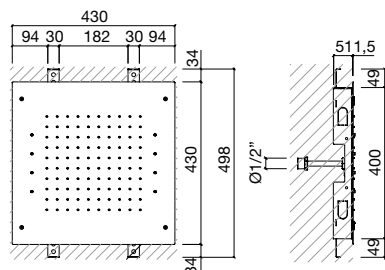
COD.	SATINATO BRUSHED GEBÜRSTET BROSSÉ CEPILLADO САТИНИРОВАННЫЙ	LUCIDO POLISHED POLIERT GLANZ POLI PULIDO ГЛЯНЦЕВЫЙ	BLACK LUXURY
50140204	1.596	1.677	2.555

Miscelatori

Faucets - Armaturen
 Mitigeurs - Monomandos
 Смесители

Piastra inox 430x430 mm con cromoterapia con comando remoto touch

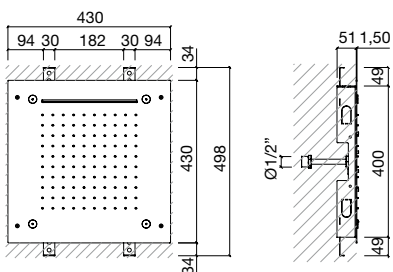
S. steel ceiling plate 430x430 mm with chromotherapy and touch remote controll
 Edelstahl Regenpaneel 430x430 mm mit Farbtherapie und Touch Fernbedienung
 Ciel de pluie inox 430x430 mm avec chromothérapie et commande à distance touch
 Panel de lluvia acero inox 430x430 mm con cromoterapia y control remoto táctil
 Душевая панель из нержавеющей стали 430x430 мм с хромотерапией и удалённым управлением touch



COD.	SATINATO BRUSHED GEBÜRSTET BROSSE CEPILLADO САТИНИРОВАННЫЙ	LUCIDO POLISHED POLIERT GLANZ POLI PULIDO ГЛЯНЦЕВЫЙ	BLACK LUXURY
50140205	3.460	3.659	5.535

Piastra inox 430x430 mm con cascata e nebulizzatori

Stainless steel ceiling plate 430x430 mm with cascade and nebulizers
 Edelstahl Regenpaneel 430x430 mm mit Wasserfall und Wasser Nebeldüsen
 Ciel de pluie inox 430x430 mm avec cascade et brumisateurs d'eau
 Panel de lluvia acero inox 430x430 mm con cascada y atomizador de niebla de agua
 Душевая панель из нержавеющей стали 430x430 мм с каскадом и разбрызгивателями



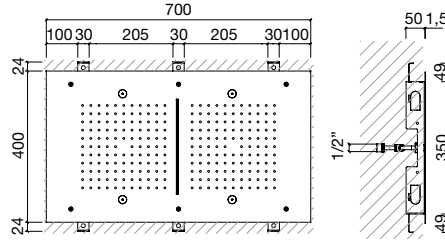
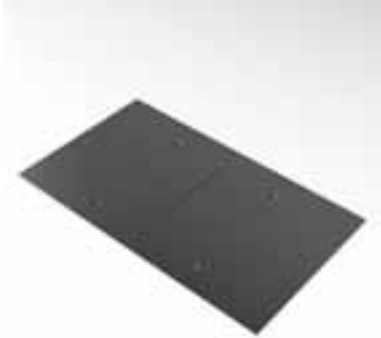
COD.	SATINATO BRUSHED GEBÜRSTET BROSSE CEPILLADO САТИНИРОВАННЫЙ	LUCIDO POLISHED POLIERT GLANZ POLI PULIDO ГЛЯНЦЕВЫЙ	BLACK LUXURY
50140206	1.988	2.059	3.179

Miscelatori

Faucets - Armaturen
Mitigeurs - Monomandos
Смесители

Piastra inox 700x400 mm con cascata e nebulizzatori

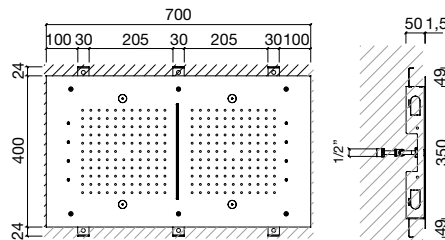
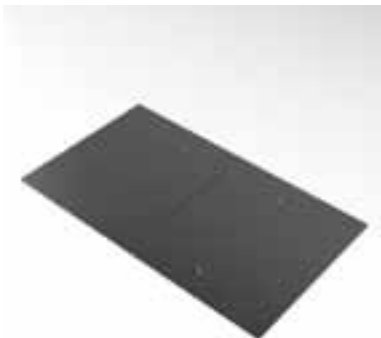
Stainless steel ceiling plate 700x400mm with cascade and nebulizers
Edelstahl Regenpaneel 700x400mm mit Wasserfall und Wasser Nebeldüsen
Ciel de pluie inox 700x400mm avec cascade et brumisateurs d'eau
Panel de lluvia acero inox 700x400mm con cascada y atomizador de niebla de agua
Душевая панель из нержавеющей стали 700x400mm с каскадом и разбрызгивателями



COD.	SATINATO BRUSHED GEBÜRSTET BROSSÉ CEPILLADO САТИНИРОВАННЫЙ	LUCIDO POLISHED POLIERT GLANZ POLI PULIDO ГЛЯНЦЕВЫЙ	BLACK LUXURY
50140207	2.059	2.192	3.293

Piastra inox 700x400 mm con cascata, cromoterapia e nebulizzatori

Stainless steel ceiling plate 700x400mm with cascade, chromotherapy and nebulizers
Edelstahl Regenpaneel 700x400mm mit Wasserfall, Farbtherapie und Wasser Nebeldüsen
Ciel de pluie inox 700x400mm avec cascade, chromothérapie et brumisateurs d'eau
Panel de lluvia acero inox 700x400mm con cascada, cromoterapia y atomizador de niebla de agua
Душевая панель из нержавеющей стали 700x400mm с каскадом, хромотерапией и разбрызгивателями

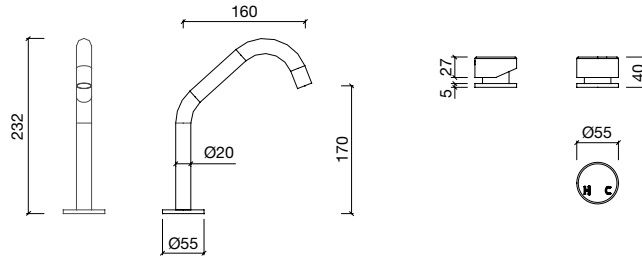


COD.	SATINATO BRUSHED GEBÜRSTET BROSSÉ CEPILLADO САТИНИРОВАННЫЙ	LUCIDO POLISHED POLIERT GLANZ POLI PULIDO ГЛЯНЦЕВЫЙ	BLACK LUXURY
50140208	4.934	5.208	7.896

Miscelatore lavabo

Faucets - Armaturen
Mitigeurs - Monomandos
Смесители

Design Giulio Gianturco



Comando remoto con canna orientabile

Remote control on deck with adjustable spout
Ventil mit regulierbarem Auslauf
Commande déportée avec bec réglable
Monomando sobre encimera con grifo giratorio
Удаленное управление с поворотным стволom

COD.	SATINATO BRUSHED GEBÜRSTET BROSSÉ CEPILLADO САТИНИРОВАННЫЙ
50050101	1.122

Il comando remoto in Corian e la canna orientabile in acciaio AISI 316L sono configurabili in 3 posizioni:

The remote control in Corian® and its adjustable spout in steel AISI 316L can be placed in three different ways:

Einhandarmatur aus Corian® mit regulierbarem Auslauf aus Edelstahl AISI 316L sind in 3 verschiedenen Positionen montierbar:

La commande à distance en Corian® et le bec ajustable en acier AISI 316L peuvent être positionnées en 3 différentes manières:

El control remoto Corian® y el caño orientable en acero AISI 316L se pueden posicionar en 3 modos diferentes:

Удаленное управление из Corian® и поворотный ствол из стали AISI 316L, возможна конфигурация с 3 положениями

Posizione A

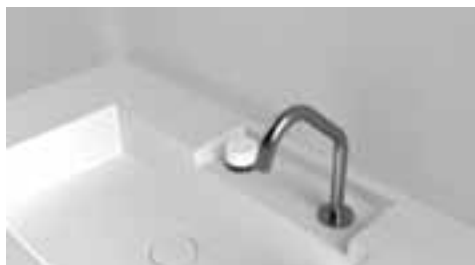
Position A
Position A
Position A
Posición A
Положение A

Posizione B (per mancini)

Position B (for left hand users)
Position B (für linkshänder)
Position B (pour gauchers)
Posición B (para zurdos)
Положение B (для левой)

Posizione C (per destri)

Position C (for right hand users)
Position C (für rechtshänder)
Position C (pour droitiers)
Posición C (derecho)
Положение C (для правой)




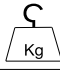

Ergo_nomic

Mensola doccia attrezzata

Equipped shower shelf - Ausgestattete Duschenablage
Étagère douche équipée - Estante ducha con manetas integradas
Полка для душа

Design **Giulio Gianturco**



COD.	L.		CORIAN GLACIER WHITE	 Kg  Kg  M³		
dx 90014101	80	31" 1/2	2.595	4,9	10,9	0,05
sx 90014102	80	31" 1/2	2.595	4,9	10,9	0,05
dx 90014103	100	39" 3/8	2.615	6,1	12,1	0,05
sx 90014104	100	39" 3/8	2.615	6,1	12,1	0,05

Gruppo bordo vasca

Bathtub mixer group - Badewannenmischarmatur
Mitigeur de baignoire - Grupo monomando para borde de bañera
Группа для края ванной



COD.	CORIAN GLACIER WHITE
50050601	2.301

Supporto per doccia

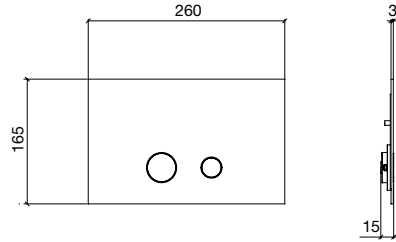
Handshower support - Halterung für Duschbrause
Support pour douchette - Soporte para teleducha
Подставка для ручного душа



COD.	CORIAN GLACIER WHITE
50050602	35

Placca per cassetta

Wc plate - Wc Drückerplatte
Plaque Wc - Placa Wc
Клавиша для смыва



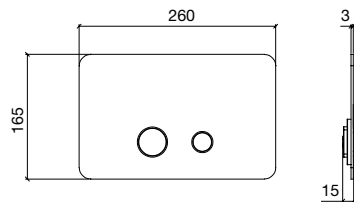
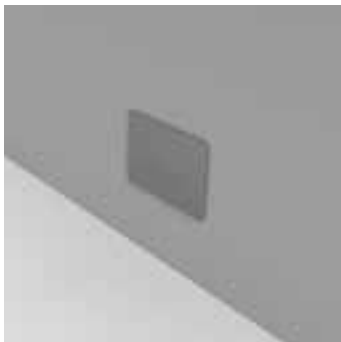
Placca per cassetta WC doppio flusso

Wc plate for dual flush system
Wc Drückerplatte Zweimengen
Plaque Wc pour système de chasse double flux
Placa Wc para sistema de descarga dual
Клавиша для смыва с двойным потоком

COD.	SATINATO BRUSHED GEBÜRSTET BROSSE CEPILLADO САТИНИРОВАННЫЙ	LUCIDO POLISHED POLIERT GLANZ POLI PULIDO ГЛЯНЦЕВЫЙ	BLACK LUXURY
920303	681	749	1.092

Placca per cassetta WC doppio flusso

Wc plate for dual flush system
Wc Drückerplatte Zweimengen
Plaque Wc pour système de chasse double flux
Placa Wc para sistema de descarga dual
Клавиша для смыва с двойным потоком



COD.	SATINATO BRUSHED GEBÜRSTET BROSSE CEPILLADO САТИНИРОВАННЫЙ	LUCIDO POLISHED POLIERT GLANZ POLI PULIDO ГЛЯНЦЕВЫЙ	BLACK LUXURY
920304	666	732	1.065

Sifoni

Siphon - Siphon
Siphons - Sifon
Сифон



Sifone minimale rotondo da 1"1/4

Round minimal siphon 1" 1/4
Siphon rund 1"1/4
Siphon minimal Rond 1" 1/4
Sifón redondo 1"1/4
сифон компактный круглый 1"1/4

COD.	CROMO CHROME CHROM CHROME CROMO XROM	INOX SPAZZOLATO BRUSHED STEEL GEBÜRSTETE EDELSTAHL INOX BROSSE ACERO INOX CEPILLADO НЕРЖ. СТАЛЬ МАТОВАЯ
920002	123	290



Sifone alto salvaspazio

High Space-saving siphon
Platzsparender Siphon
Siphon haut Gagne de place
Sifón alto salvaespacio
сифон высокий компактный

COD.	CROMO CHROME CHROM CHROME CROMO XROM	INOX SPAZZOLATO BRUSHED STEEL GEBÜRSTETE EDELSTAHL INOX BROSSE ACERO INOX CEPILLADO НЕРЖ. СТАЛЬ МАТОВАЯ
920004	185	295



Sifone salvaspazio Mini

Space-saving siphon
Platzsparender Siphon
Siphon Gagne de place
Sifón salvaespacio
Сифон компактный

COD.	CROMO CHROME CHROM CHROME CROMO XROM	INOX SPAZZOLATO BRUSHED STEEL GEBÜRSTETE EDELSTAHL INOX BROSSE ACERO INOX CEPILLADO НЕРЖ. СТАЛЬ МАТОВАЯ
920005	228	369



Sifone parete - pavimento

Siphon wall-floor
Siphon Wand-Boden
Siphon paroi-au sol
Sifón pared-suelo
Сифон с креплением в стену или в пол

COD.	€URO
920006	111

Pilette

Drain - Ablaufgarnitur
Bonde - Desagüe
Донный

Pilette lavabo - bidet

Basin-bidet drain - Waschtisch-Bidet Ablaufarnituren
Bondes lavabo-bidet - Desagües lavabo-bidè
Донные клапаны для раковин-биде



Piletta scarico libero Universale da 1" 1/4
Universal free flow basin drain 1" 1/4
Ablaufgarnitur universal "freilauf" von 1" 1/4
Bonde universelle à ecoulement libre 1" 1/4
Desagüe libre universal lavabo 1" 1/4
Универсальный донный клапан со свободным сливом UNIVERSALE 1" 1/4

COD.	CROMO CHROME CHROM CHROME CROMO ХРОМ	INOX SPAZZOLATO BRUSHED STEEL GEBÜRSTETE EDELSTAHL INOX BRÖSSÉ ACERO INOX CEPILLADO НЕРЖ. СТАЛЬ МАТОВАЯ
920101	58	77



Piletta "Click clack" Universale da 1" 1/4
Universal "click-clack" basin drain 1" 1/4
Ablaufgarnitur universal "click-clack" von 1" 1/4
Bonde universelle "click-clack" 1" 1/4
Desagüe universal "click-clack" 1" 1/4
Универсальный донный клапан для раковины "click-clack" 1" 1/4

COD.	CROMO CHROME CHROM CHROME CROMO ХРОМ	INOX SPAZZOLATO BRUSHED STEEL GEBÜRSTETE EDELSTAHL INOX BRÖSSÉ ACERO INOX CEPILLADO НЕРЖ. СТАЛЬ МАТОВАЯ
920102	59	66



Piletta scarico libero Universale da 1" 1/4
Universal free flow basin drain 1" 1/4
Ablaufgarnitur universal "freilauf" von 1" 1/4
Bonde universelle à ecoulement libre 1" 1/4
Válvula de lavabo Desagüe libre universal l 1" 1/4
Универсальный донный клапан со свободным сливом UNIVERSALE 1" 1/4

COD.	CORIAN	KORAKRIL	KORAKRIL STONE	GELCOAT GLOSSY - MATT
920105	77	77	77	77



Piletta "Click clack" Universale da 1" 1/4
Universal "click-clack" basin drain 1" 1/4
Ablaufgarnitur universal "click-clack" von 1" 1/4
Bonde universelle "click-clack" 1" 1/4
Válvula de lavabo Desagüe universal "click-clack" 1" 1/4
Универсальный донный клапан для раковины "click-clack" 1" 1/4

COD.	CORIAN	KORAKRIL	KORAKRIL STONE	GELCOAT GLOSSY - MATT
920106	92	92	92	92



Piletta scarico libero Universale da 1" 1/4
Universal free flow basin drain 1" 1/4
Ablaufgarnitur universal "freilauf" von 1" 1/4
Bonde universelle à ecoulement libre 1" 1/4
Válvula de lavabo Desagüe libre universal l 1" 1/4
Универсальный донный клапан со свободным сливом UNIVERSALE 1" 1/4

COD.	CERAMICA - CERAMIC	
	BIANCO LUCIDO GLOSSY WHITE WEISS GLÄNZEND BLANC BRILLANT BLANCO BRILLO ГЛЯНЦЕВЫЙ БЕЛЫЙ	BIANCO OPACO MAT WHITE MATT- WEISS BLANC MAT BLANCO MATE МАТОВЫЙ БЕЛЫЙ
920107	74	74



Piletta "Click clack" Universale da 1" 1/4
Universal "click-clack" basin drain 1" 1/4
Ablaufgarnitur universal "click-clack" von 1" 1/4
Bonde universelle "click-clack" 1" 1/4
Válvula de lavabo Desagüe universal "click-clack" 1" 1/4
Универсальный донный клапан для раковины "click-clack" 1" 1/4

COD.	CERAMICA - CERAMIC	
	BIANCO LUCIDO GLOSSY WHITE WEISS GLÄNZEND BLANC BRILLANT BLANCO BRILLO ГЛЯНЦЕВЫЙ БЕЛЫЙ	BIANCO OPACO MAT WHITE MATT- WEISS BLANC MAT BLANCO MATE МАТОВЫЙ БЕЛЫЙ
920108	85	85

Pilette

Drain - Ablaufgarnitur
Bonde - Desagüe
Донный

Pilette piatti doccia Shower tray's drains - Duschtassen Ablaufgarnituren
Bondes pour receveurs de douche - Desagües para Platos de ducha
Раковины для Душевые поддоны



Piletta sifonata ø 90 H. 80 mm
Shower trap ø 90 H. 80 mm
Abfluss mit Siphon inklusiv ø 90 H. 80 mm
Siphon ø 90 H. 80 mm
Desagüe con sifón incluido ø 90 H. 80 mm
сифон ø. 90 в. 80 мм

A Con coperchio in Corian per piatti Unico
With Corian stopper for Unico Shower trays
Mit Stopper aus Corian für Unico Duschtassen
Avec bouchon en Corian pour Receveurs de douche Unico
Con tapón en Corian para Platos de ducha Unico
С затычкой и Corian для Душевые поддоны Unico

B Senza coperchio per piatti doccia R1, Hammam, Unico Doghe
Without stopper for R1, Hammam, Unico Doghe Shower trays
Ohne Stopper für R1, Hammam, Unico Doghe Duschtassen
Sans bouchon pour Receveurs de douche R1, Hammam, Unico Doghe
Sin tapón para Platos de ducha R1, Hammam, Unico Doghe
Без атычкой для Душевые поддоны R1, Hammam, Unico Doghe

COD.		CORIAN		
		GLACIER WHITE	BONE SILVER GRAY	CLAY DEEP NOCTURNE
920301	A	134	146	149
920302	B	88	-	-



Piletta sifonata ø 90 H. 90 mm ad alta portata
Shower trap ø 90 H. 80 mm high flow rate
Abfluss mit Siphon hohe Durchflussmenge ø 90 H. 80 mm
Siphon débit élevé ø 90 H. 80 mm
Desagüe con sifón incluido ø 90 H. 80 mm alto caudal
Сифон высокая скорость потока ø. 90 в. 80 мм

A Con coperchio in Corian per piatti Unico
With Corian stopper for Unico Shower trays
Mit Stopper aus Corian für Unico Duschtassen
Avec bouchon en Corian pour Receveurs de douche Unico
Con tapón en Corian para Platos de ducha Unico
С затычкой и Corian для Душевые поддоны Unico

B Senza coperchio per piatti doccia R1, Hammam, Unico Doghe
Without stopper for R1, Hammam, Unico Doghe Shower trays
Ohne Stopper für R1, Hammam, Unico Doghe Duschtassen
Sans bouchon pour Receveurs de douche R1, Hammam, Unico Doghe
Sin tapón para Platos de ducha R1, Hammam, Unico Doghe
Без атычкой для Душевые поддоны R1, Hammam, Unico Doghe

COD.		CORIAN		
		GLACIER WHITE	BONE SILVER GRAY	CLAY DEEP NOCTURNE
920303	A	171	183	186
920305	B	125	-	-



Piletta sifonata ø 90 ribassata H. 60 mm
Shower trap ø 90 lowered at H. 60 mm
Verringte Abfluss mit Siphon inklusiv ø 90 H. 60 mm
Siphon ø 90 baissé a H. 60 mm
Desagüe con sifón incluido ø 90 rebajao H. 60 mm
сифон ø. 90 в. 60 мм

A Con coperchio in Corian per piatti Unico
With Corian stopper for Unico Shower trays
Mit Stopper aus Corian für Unico Duschtassen
Avec bouchon en Corian pour Receveurs de douche Unico
Con tapón en Corian para Platos de ducha Unico
С затычкой и Corian для Душевые поддоны Unico

B Senza coperchio per piatti doccia R1, Hammam, Unico Doghe
Without stopper for R1, Hammam, Unico Doghe Shower trays
Ohne Stopper für R1, Hammam, Unico Doghe Duschtassen
Sans bouchon pour Receveurs de douche R1, Hammam, Unico Doghe
Sin tapón para Platos de ducha R1, Hammam, Unico Doghe
Без атычкой для Душевые поддоны R1, Hammam, Unico Doghe

COD.		CORIAN		
		GLACIER WHITE	BONE SILVER GRAY	CLAY DEEP NOCTURNE
920304	A	138	149	152
920306	B	91	-	-

Pilette

Drain - Ablaufgarnitur

Bonde - Desagüe

Донный

Pilette vasche

Bathtub's drains - Badewannen Ablaufgarnituren
Bondes pour baignoires - Desagües para bañeras
Раковины для ванны



Piletta completa di sifone per vasche Fonte, Hole, Hammam e Boma
Drain with siphon for bathtubs Fonte, Hole, Hammam e Boma
Ablaufgarnituren mit Siphon für Badewannen Fonte, Hole, Hammam e Boma
Bondes avec siphon pour baignoire Fonte, Hole, Hammam e Boma
Desagües con sifón para bañeras Fonte, Hole, Hammam e Boma
Раковины с сифон для ванны Fonte, Hole, Hammam e Boma

COD.	KORAKRIL	KORAKRIL BLEND	GELCOAT GLOSSY
920201	171	171	171



Piletta completa di sifone per vasche Unico, R1, Ergo_nomic e Hole rotonda
Drain with siphon for bathtubs Unico, R1, Ergo_nomic e Hole rotonda
Ablaufgarnituren mit Siphon für Badewannen Unico, R1, Ergo_nomic e Hole rotonda
Bondes avec siphon pour baignoire Unico, R1, Ergo_nomic e Hole rotonda
Desagües con sifón para bañeras Unico, R1, Ergo_nomic e Hole rotonda
Раковины с сифон для ванны Unico, R1, Ergo_nomic e Hole rotonda

COD.	CORIAN		
	GLACIER WHITE	BONE SILVER GRAY	CLAY DEEP NOCTURNE
920202	171	183	186

Accessori

Accessories - Zubehör
Accessoires - Accesorios
Аксессуары

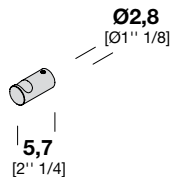
ACCESSORI
ACCESSORIES

Accessori Minimal

Minimal accessories - Minimal Zubehör
 Accessoires Minimal - Accesorios Minimal
 Аксессуары Minimal

Appendino singolo

Hook - Haken
 Crochet - Percha
 Крючок

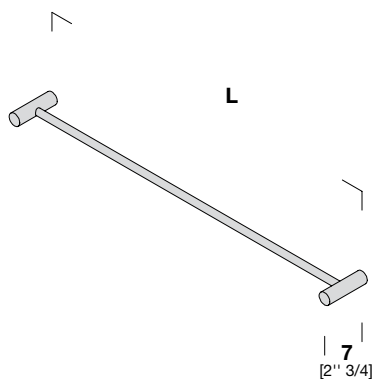


ACCIAIO INOX AISI 316
 STAINLESS STEEL AISI 316
 EDELSTAHL AISI 316
 ACIER INOX AISI 316
 ACERO INOX AISI 316
 НЕРЖАВЕЮЩАЯ СТАЛЬ AISI 316

COD.	LUCIDO GLOSSY GLÄNZEND BRILLANT BRILLO ПОЛИРОВ	SATINATO SATIN SATINIERT SATIN SATINADO САТИНИРОВ	BLACK LUXURY
90M03001	85	78	124

Portasalviette lineare

Towel rail - Hantuchhalter
 Porte-serviette - Toallero
 Полотенцедержатель

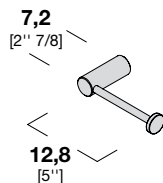


ACCIAIO INOX AISI 316
 STAINLESS STEEL AISI 316
 EDELSTAHL AISI 316
 ACIER INOX AISI 316
 ACERO INOX AISI 316
 НЕРЖАВЕЮЩАЯ СТАЛЬ AISI 316

COD.	Dimensioni	LUCIDO GLOSSY GLÄNZEND BRILLANT BRILLO ПОЛИРОВ	SATINATO SATIN SATINIERT SATIN SATINADO САТИНИРОВ	BLACK LUXURY
90M01003	L. 30 - 11" 3/4	214	180	288
90M01001	L. 40 - 15" 3/4	215	182	290
90M01002	L. 60 - 23" 5/8	222	188	300

Porta rotolo

Paper holder - Papierrollenhalter
 Porte-rouleau - Soporte papel higiénico
 Подставка для ёршика



ACCIAIO INOX AISI 316
 STAINLESS STEEL AISI 316
 EDELSTAHL AISI 316
 ACIER INOX AISI 316
 ACERO INOX AISI 316
 НЕРЖАВЕЮЩАЯ СТАЛЬ AISI 316

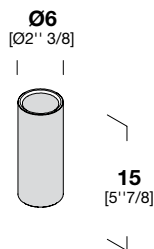
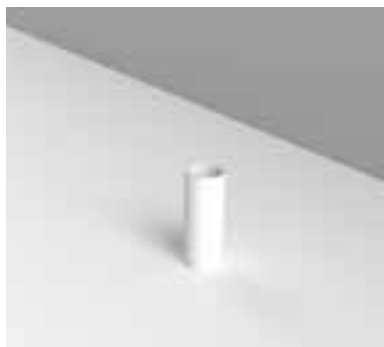
COD.	LUCIDO GLOSSY GLÄNZEND BRILLANT BRILLO ПОЛИРОВ	SATINATO SATIN SATINIERT SATIN SATINADO САТИНИРОВ	BLACK LUXURY
90M02001	180	146	232

Accessori Minimal

Minimal accessories - Minimal Zubehör
Accessoires Minimal - Accesorios Minimal
Аксессуары Minimal

Portaspazzolino da appoggio in derlin

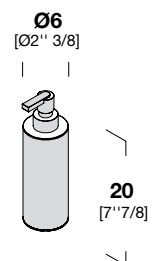
Tooth-brush holder in white derlin - Zahnbürsterhalter aus weißem derlin
Porte brosse à dents en derlin blanc - Portacepillos en derlin blanco
Станок накладной из белого дерлина



	COD.	€URO
BIANCO - WHITE	90M04001	120
NERO - BLACK	90M04002	120

Dosatore da appoggio con contenitore in derlin

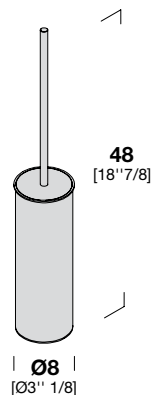
Soap dispenser in white derlin - Seifenspender aus weißem derlin
Distributeur de savon en derlin blanc - Dosificador de jabón en derlin blanco
Дозатор накладной из белого дерлина



	COD.	LUCIDO GLOSSY GLÄNZEND BRILLANT BRILLO ПОЛИРОВ	SATINATO SATIN SATINIERT SATIN SATINADO САТИНИРОВ
BIANCO - WHITE	90M05001	280	280
NERO - BLACK	90M05002	280	280

Portascopino rotondo da appoggio

Round brush holder - Bürstenhalter rund
Porte-balayette rond - Escobillero redondo de apoyo
Круглая подставка для ёршика

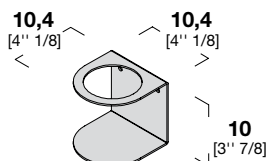


ACCIAIO INOX AISI 316
STAINLESS STEEL AISI 316
EDELSTAHL AISI 316
ACIER INOX AISI 316
ACERO INOX AISI 316
НЕРЖАВЕЮЩАЯ СТАЛЬ AISI 316

	COD.	LUCIDO GLOSSY GLÄNZEND BRILLANT BRILLO ПОЛИРОВ	SATINATO SATIN SATINIERT SATIN SATINADO САТИНИРОВ	BLACK LUXURY
	90M06001	222	206	328

Supporto a muro portascopino

Wall-mounted brush holder support - Wandbürstenhalter Tragen
Support de porte-balayette mural - Soporta para escobillero a pared
Подставка Круглая подставка для ёршика настенная



ACCIAIO INOX AISI 316
STAINLESS STEEL AISI 316
EDELSTAHL AISI 316
ACIER INOX AISI 316
ACERO INOX AISI 316
НЕРЖАВЕЮЩАЯ СТАЛЬ AISI 316

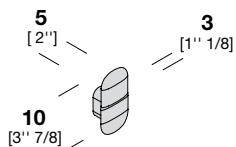
	COD.	LUCIDO GLOSSY GLÄNZEND BRILLANT BRILLO ПОЛИРОВ	SATINATO SATIN SATINIERT SATIN SATINADO САТИНИРОВ	BLACK LUXURY
	90M06002	153	137	218

Accessori Smooth

Smooth accessories - Smooth Zubehör
 Accessoires Smooth - Accesorios Smooth
 Аксессуары Smooth

Appendino singolo

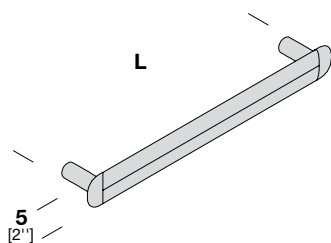
Hook - Haken
 Crochet - Percha
 Крючок



COD.	CORIAN	
	GLACIER WHITE	DEEP NOCTURNE
90S03001	134	147

Portasalviette

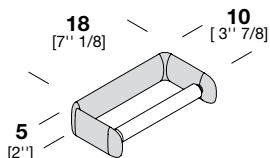
Towel rail - Handtuchhalter
 Porte-serviette - Toallero
 Подставка для полотенец



COD.	L.	CORIAN		
		GLACIER WHITE	DEEP NOCTURNE	
90S01002	45	17" 3/4	210	231

Portarotolo

Paper holder - Toilettenpapierhalter
 Porte-rouleau - Soporte papel higiénico
 Подставка для туалетной бумаги



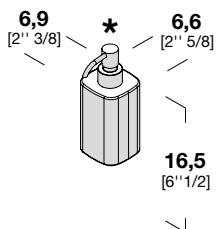
COD.	CORIAN	
	GLACIER WHITE	DEEP NOCTURNE
90S02001	217	239

Accessori Smooth

Smooth accessories - Smooth Zubehör
 Accessoires Smooth - Accesorios Smooth
 Аксессуары Smooth

Dosatore sapone

Soap dispenser - Seifenspender
 Distributeur de savon - Dispensador de jabón
 Дозатор для мыла

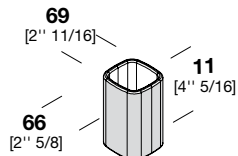
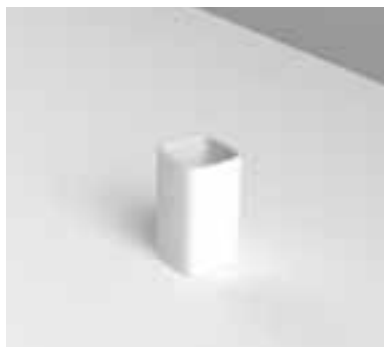


* Cromo / Chrome

COD.	CORIAN	
	GLACIER WHITE	DEEP NOCTURNE
90S04001	261	291

Bicchieri portaspazzolino

Tooth-brush holder - Zahnbürsterhalter
 Porte brosse à dents - Portacepillo
 Стакан для зубной щетки



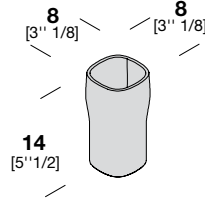
COD.	CORIAN	
	GLACIER WHITE	DEEP NOCTURNE
90S05001	183	212

Accessori Gel

Gel accessories - Gel Zubehör
 Accessoires Gel - Accesorios Gel
 Аксессуары Gel

Portaspazzolino gel

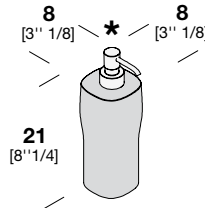
Gel tooth-brush holder - Gel Zahnbürstenhalter
 Porte brosse à dents en gel - Portacepillo en gel
 Гелевая подставка для зубной щётки



COD.	GRIGIO GREY GRAU GRIS GRIS СЕРЫЙ
90G04001	53

Dispenser gel

Soap dispenser in gel - Seifenspender aus gel
 Distributeur de savon en gel - Dispensador de jabón en gel
 Дозатор для гелевого мыла

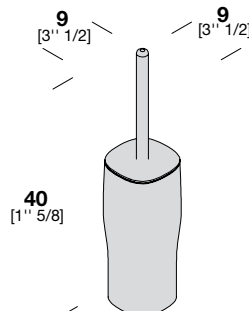


* Cromo / Chrome

COD.	GRIGIO GREY GRAU GRIS GRIS СЕРЫЙ
90G05001	107

Portascopino gel

Gel Brush holder - Gel Bürstenhalter
 Porte balayette Gel - Escobillero gel
 Гелевый держатель туалетной щётки



COD.	GRIGIO GREY GRAU GRIS GRIS СЕРЫЙ
90G06001	150

Accessori Ergo_nomic

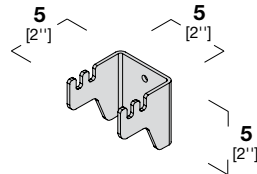
Ergo_nomic accessories - Ergo_nomic Zubehör
Accessoires Ergo_nomic - Accesorios Ergo_nomic
Аксессуары Ergo_nomic

ACCIAIO INOX AISI 316
STAINLESS STEEL AISI 316
EDELSTAHL AISI 316
ACIER INOX AISI 316
ACERO INOX AISI 316
НЕРЖАВЕЮЩАЯ СТАЛЬ AISI 316

Appendino singolo

Hook - Haken
Crochet - Percha
Крючок

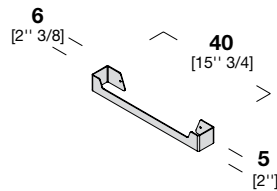
Design **Giulio Gianturco**



COD.	LUCIDO GLOSSY GLÄNZEND BRILLANT BRILLO ПОЛИРОВ	SATINATO SATIN SATINIERT SATIN SATINADO САТИНИРОВ
90N03001	74	59

Portasalviette in acciaio L. 40

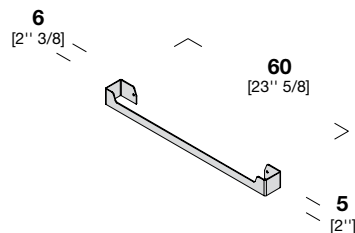
Steel towel rack L. 40 - Handtuchhalter aus Edelstahl B. 40
Porte-serviette en acier L. 40 - Toallero en acero L. 40
Полотенцедержатель из нерж. стали Д. 40



COD.	LUCIDO GLOSSY GLÄNZEND BRILLANT BRILLO ПОЛИРОВ	SATINATO SATIN SATINIERT SATIN SATINADO САТИНИРОВ
90N01001	181	149

Portasalviette in acciaio L. 60

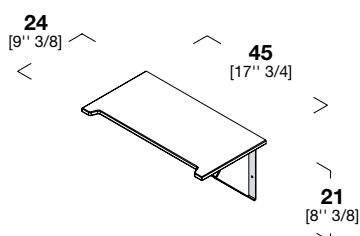
Steel towel rack L. 60 - Handtuchhalter aus Edelstahl B. 60
Porte-serviette en acier L. 60 - Toallero en acero L. 60
Полотенцедержатель из нерж. стали Д. 60



COD.	LUCIDO GLOSSY GLÄNZEND BRILLANT BRILLO ПОЛИРОВ	SATINATO SATIN SATINIERT SATIN SATINADO САТИНИРОВ
90N01002	197	171

Mensola in Corian L. 45

Shelf in Corian L. 45 - Board aus Corian L. 45
Étagère en Corian L. 45 - Estante en Corian L. 45
Полка из Кориана L. 45



COD.	LUCIDO GLOSSY GLÄNZEND BRILLANT BRILLO ПОЛИРОВ	SATINATO SATIN SATINIERT SATIN SATINADO САТИНИРОВ
90N18001	471	412

Accessori Ergo_nomic

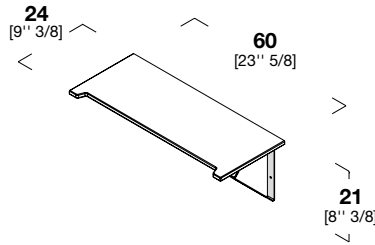
Ergo_nomic accessories - Ergo_nomic Zubehör
 Accessoires Ergo_nomic - Accesorios Ergo_nomic
 Аксессуары Ergo_nomic

ACCIAIO INOX AISI 316
 STAINLESS STEEL AISI 316
 EDELSTAHL AISI 316
 ACIER INOX AISI 316
 ACERO INOX AISI 316
 НЕРЖАВЕЮЩАЯ СТАЛЬ AISI 316

Mensola in Corian L. 60

Shelf in Corian L. 60 - Board aus Corian L. 60
 Étagère en Corian L. 60 - Estante en Corian L. 60
 Полка из Кориана L. 60

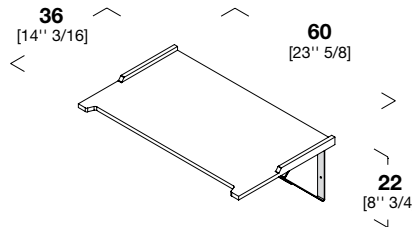
Design **Giulio Gianturco**



COD.	LUCIDO GLOSSY GLÄNZEND BRILLANT BRILLO ПОЛИРОВ	SATINATO SATIN SATINIERT SATIN SATINADO САТИНИРОВ
90N18002	508	448

Mensola con barra, in Corian L. 60

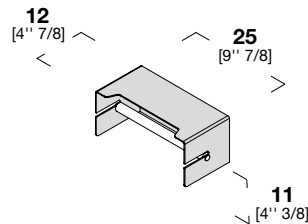
Shelf in Corian L. 60 and steel - Board aus Corian L. 60 und Edelstahl
 étagère en Corian L. 60 et acier - Estante en Corian L. 60 y acero
 Полка с полотенцедержателем из кориана L. 60



COD.	LUCIDO GLOSSY GLÄNZEND BRILLANT BRILLO ПОЛИРОВ	SATINATO SATIN SATINIERT SATIN SATINADO САТИНИРОВ
90N18003	730	647

Portarotolo doppio

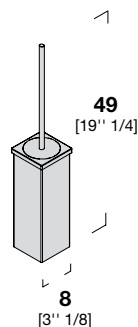
Double paper holder - Doppelte papierrollhalter
 Double porte rouleau - Soporte papel higiénico doble
 Двойный держатель для туалетной бумаги



COD.	LUCIDO GLOSSY GLÄNZEND BRILLANT BRILLO ПОЛИРОВ	SATINATO SATIN SATINIERT SATIN SATINADO САТИНИРОВ
90N02001	290	261

Portascopino quadrato da appoggio

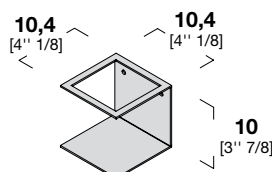
Square brush holder - Quadratischer Bürstenhalter
 porte balayette carré à poser - Escobillero cuadrado de apoyo
 Подставка для ёршика квадратная напольная



COD.	LUCIDO GLOSSY GLÄNZEND BRILLANT BRILLO ПОЛИРОВ	SATINATO SATIN SATINIERT SATIN SATINADO САТИНИРОВ
90N06001	359	324

Supporto a muro portascopino

Wall-mounted brush holder support - Wandbürstenhalter Tragen
 Support de porte-balayette mural - Soporta para escobillero a pared
 Подставка Круглая подставка для ёршика настенная



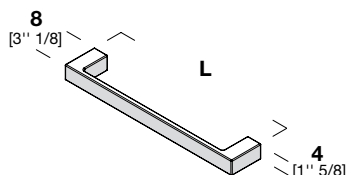
COD.	LUCIDO GLOSSY GLÄNZEND BRILLANT BRILLO ПОЛИРОВ	SATINATO SATIN SATINIERT SATIN SATINADO САТИНИРОВ
90N06002	153	137

Accessori Unico

Unico accessories - Unico Zubehör
Accessoires Unico - Accesorios Unico
Аксессуары Unico

Portasalviette

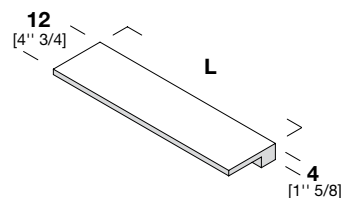
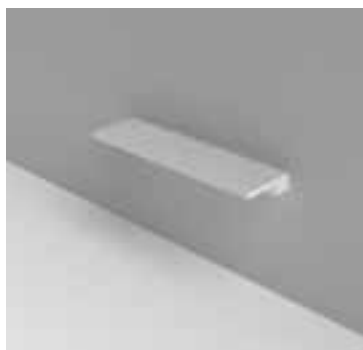
Towel rail - Handtuchhalter
Porte-serviette - Toallero
Полотенцедержатель право-левостороний



COD.	Dimensioni (cm) Size (cm)	CORIAN		
		GLACIER WHITE	BONE SILVER GRAY	DEEP NOCTURNE
90U01001	L. 35 - 13" 3/4	162	171	180
90U01002	L. 45 - 17" 3/4	184	194	205
90U01003	L. 60 - 23" 5/8	206	217	228

Mensola

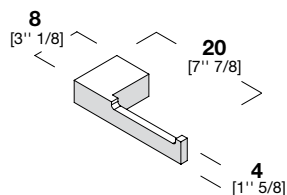
Shelf - Boden
Étagère - Estante
Полка



COD.	Dimensioni (cm) Size (cm)	CORIAN		
		GLACIER WHITE	BONE SILVER GRAY	DEEP NOCTURNE
90U18001	L. 20 - 7" 7/8	162	171	181
90U18002	L. 45 - 17" 3/4	184	193	203
90U18003	L. 60 - 23" 5/8	206	216	227

Portarotolo

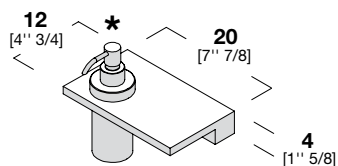
Paper holder - Papierrollhalter
Porte rouleau - Soporte papel higiénico
Держатель для туалетной бумаги



COD.	CORIAN		
	GLACIER WHITE	BONE SILVER GRAY	DEEP NOCTURNE
90U02001	145	152	161

Mensola con dosatore L. 200

Shelf with dispenser L. 200 - Boden mit Dispenser B. 200
Étagère avec doseur L. 200 - Estante por dispensador A. 200
Полка с дозатор накладной L. 200



* Cromo / Chrome

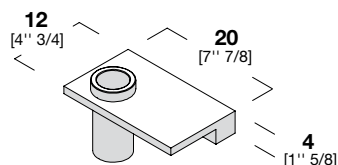
COD.	CORIAN		
	GLACIER WHITE	BONE SILVER GRAY	DEEP NOCTURNE
90U28001	406	450	475

Accessori Unico

Unico accessories - Unico Zubehör
Accessoires Unico - Accesorios Unico
Аксессуары Unico

Mensola con bicchiere

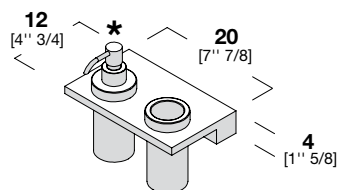
Shelf with glass - Boden mit Becher
Étagère avec verre - Estante con vaso
Полка с стакан накладной



COD.	CORIAN		
	GLACIER WHITE	BONE SILVER GRAY	DEEP NOCTURNE
90U28002	308	349	373

Mensola con bicchiere e dosatore

Shelf with glass and dispenser - Boden mit Dispenser und Becher
Étagère avec verre et doseur - Estante con vaso y dispensador
Полка с стакан накладной и дозатор накладной

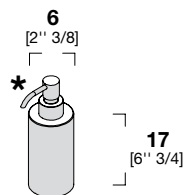


* Cromo / Chrome

COD.	CORIAN		
	GLACIER WHITE	BONE SILVER GRAY	DEEP NOCTURNE
90U28003	552	628	668

Dosatore

Soap dispenser - Seifenspender
Distributeur de savon - Dosificador de jabón
дозатор накладной

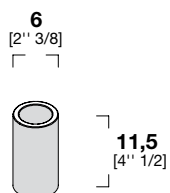


* Cromo / Chrome

COD.	CORIAN		
	GLACIER WHITE	BONE SILVER GRAY	DEEP NOCTURNE
90U05001	256	291	307

Bicchieri

Tooth-brush holder - Zahnbürsterhalter
Porte brosse à dents - Portacepillos
стакан накладной



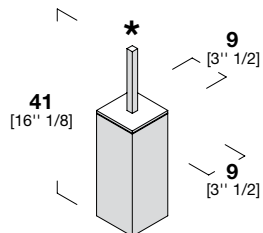
COD.	CORIAN		
	GLACIER WHITE	BONE SILVER GRAY	DEEP NOCTURNE
90U26002	158	189	205

Accessori Unico

Unico accessories - Unico Zubehör
Accessoires Unico - Accesorios Unico
Аксессуары Unico

Portascopino da appoggio

Brush holder - Bürstenhalter
Porte balayette - Escobillero
Подставка для ёршика напольная

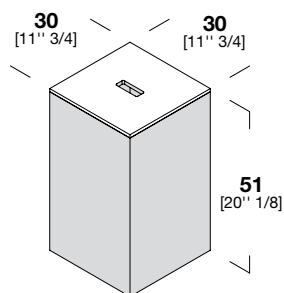


* Cromo / Chrome

COD.	CORIAN		
	GLACIER WHITE	BONE SILVER GRAY	DEEP NOCTURNE
90U06001	279	296	310

Cesto portabiancheria da appoggio

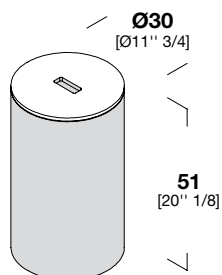
Laundry basket - Wäschekorb
Panier à linge - Cesto porta colada
Корзина для белья напольная



COD.	CORIAN		
	GLACIER WHITE	BONE SILVER GRAY	DEEP NOCTURNE
90U08001	624	660	692

Cesto portabiancheria da appoggio

Laundry basket - Wäschekorb
Panier à linge - Cesto porta colada
Корзина для белья напольная



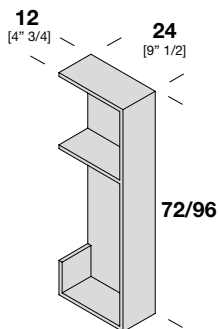
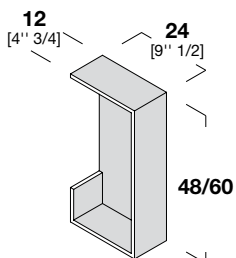
COD.	CORIAN GLACIER WHITE
90U08002	728

Accessori Unico

Unico accessories - Unico Zubehör
Accessoires Unico - Accesorios Unico
Аксессуары Unico

Mensola verticale L. 24

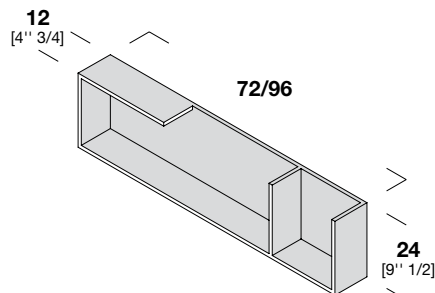
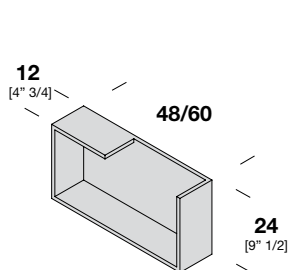
Vertical shelf B. 24 - vertikale Regal B. 24
Etagère verticale L. 24 - Estantería vertical L. 24
Вертикальная полка L. 24



COD.	Dimensioni (cm) Size (cm)	CORIAN		
		GLACIER WHITE	BONE SILVER GRAY	DEEP NOCTURNE
90U19001	H. 48 - 18" 7/8	427	491	554
90U19002	H. 60 - 23" 5/8	450	497	595
90U19003	H. 72 - 28" 3/8	474	520	642
90U19004	H. 96 - 37" 3/4	497	572	670

Mensola orizzontale H. 24

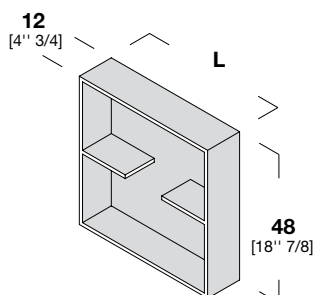
Shelf H. 24 - Regal H. 24
Etagère H. 24 - Estantería H. 24
Полка H. 24



COD.	Dimensioni (cm) Size (cm)	CORIAN		
		GLACIER WHITE	BONE SILVER GRAY	DEEP NOCTURNE
90U19005	L. 48 - 18" 7/8	427	491	554
90U19006	L. 60 - 23" 5/8	450	497	595
90U19007	L. 72 - 28" 3/8	474	520	642
90U19008	L. 96 - 37" 3/4	497	572	670

Elemento a giorno con mensola H. 48

Open element with shelf H. 48 - Offenes Wandlement mit Regal H. 48
Elément à jour avec étagère H. 48 - Colgante abierto con estantería H. 48
Открытый элемент с полкой H. 48



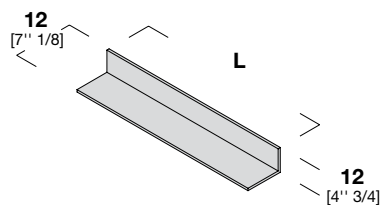
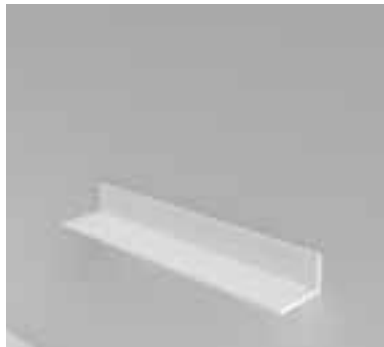
COD.	Dimensioni (cm) Size (cm)	CORIAN		
		GLACIER WHITE	BONE SILVER GRAY	DEEP NOCTURNE
90U31001	L. 48 - 18" 7/8	498	554	647
90U31002	L. 60 - 23" 5/8	531	589	693
90U31003	L. 72 - 28" 3/8	566	630	739
90U31004	L. 96 - 37" 3/4	612	681	797

Accessori Unico

Unico accessories - Unico Zubehör
Accessoires Unico - Accesorios Unico
Аксессуары Unico

Mensola

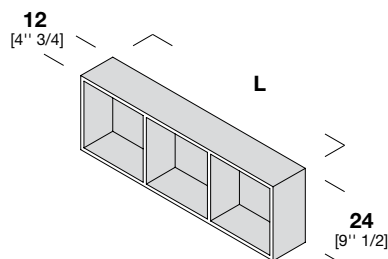
Shelf - Regal
Étagère - Estantería
Полка



COD.	Dimensioni (cm) Size (cm)	CORIAN		
		GLACIER WHITE	BONE SILVER GRAY	DEEP NOCTURNE
90U20001	L. 48 - 18'' 7/8	289	318	347
90U20002	L. 60 - 23'' 5/8	307	336	370
90U20003	L. 72 - 28'' 3/8	318	349	381
90U20004	L. 96 - 37'' 3/4	353	387	425

Elemento a giorno H. 24

Open element H. 24 - Offenes Wandlement H. 24
Elément à jour H. 24 - Colgante abierto H. 24
Открытый элемент H. 24



COD.	Dimensioni (cm) Size (cm)	CORIAN		
		GLACIER WHITE	BONE SILVER GRAY	DEEP NOCTURNE
90U30001	L. 24 - 9'' 3/8	376	422	497
90U30002	L. 48 - 18'' 7/8	439	503	589
90U30004	L. 72 - 28'' 3/8	503	578	670
90U30005	L. 96 - 37'' 3/4	554	688	751

DIVISORI
Divider
Kamerscherm
Cloison
Divisorios
Разделители

L. 24

L. 48

L. 72

L. 96

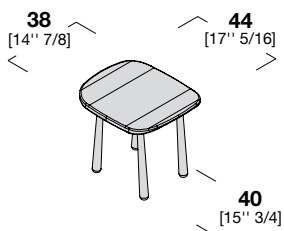
Accessori Fonte

Fonte accessories - Fonte Zubehör
Accessoires Fonte - Accesorios Fonte
Аксессуары Fonte

Panchetta

Bench - Bänkchen
Банс - Banqueta
Скамейка

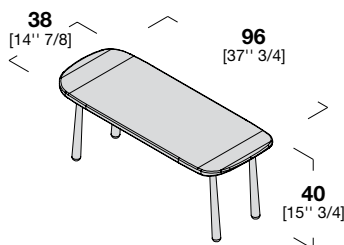
Design **Monica Graffeo**



COD.	FRASSINO ASH ESCHENHOLZ FRÈNE FRESNO ЯСЕНЬ			
90F09005	518	3,2	5,2	0,13

Panchetta

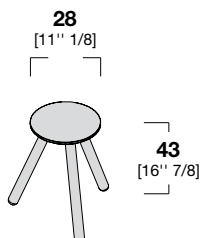
Bench - Bänkchen
Банс - Banqueta
Скамейка



COD.	FRASSINO ASH ESCHENHOLZ FRÈNE FRESNO ЯСЕНЬ			
90F09006	824	6,3	8,3	0,25

Sgabello

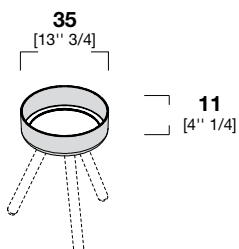
Stool - Hocker
Tabouret - Taburete
Табурет



COD.	FRASSINO ASH ESCHENHOLZ FRÈNE FRESNO ЯСЕНЬ			
90F10001	254	2,3	4,3	0,07

Ciotola per sgabello

Basin for stool - Schale aus Corian
Bol pour tabouret - Cuenca para tabourete en Corian
Чехол-контейнер для табурета



COD.	CORIAN GLACIER WHITE			
90F12001	404	2,8	5,8	0,04

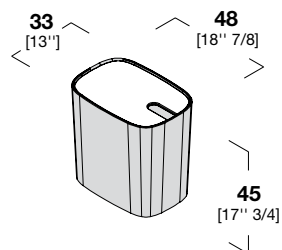
Accessori Fonte

Fonte accessories - Fonte Zubehör
Accessoires Fonte - Accesorios Fonte
Аксессуары Fonte

Cesto portabiancheria

Laundry basket - Wäschekorb
Panier à linges - Cesto ropa sucia
Корзина для белья

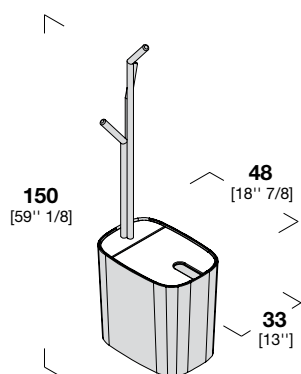
Design **Monica Graffeo**



COD.	CORIAN GLACIER WHITE	Kg	Kg	M³
90F08001	751	17,8	27,8	0,14

Cesto portabiancheria con alberello

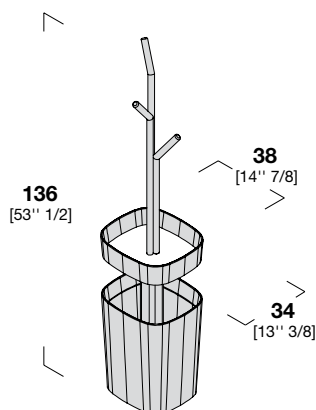
Laundry basket with small tree - Wäschekorb mit Handtuchhalter
Panier à linge avec petit arbre - Cesto ropa sucia con fuste porta toalleros
Корзина для белья с вешалкой-деревом



COD.	CORIAN GLACIER WHITE	Kg	Kg	M³
90F08002	1.028	19	29	0,4

Contentore doppio con alberello

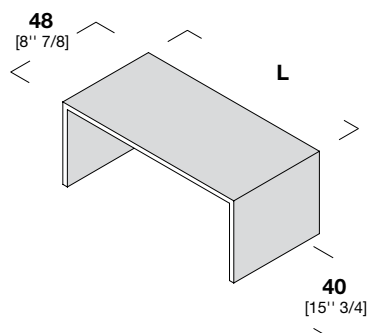
Double unit with small tree - Wäschekorb mit Ablage und Handtuchhalter
Élément double avec petit arbre - Contenedor doble con fuste porta toalleros
Двойная корзина с вешалкой-деревом



COD.	CORIAN GLACIER WHITE	Kg	Kg	M³
90F07001	1.616	22	32	0,31

Panca lineare

Linear bench - Sitzbank
Banc linéaire - Banco lineal
Скамья прямая



COD.	Dimensioni Size	FRASSINO ASH ESCHENHOLZ FRÈNE FRESNO РСЕЊ	Kg	Kg	M³
90F09001	L. 96 - 37" 3/4	737	12,4	22,4	0,26
90F09002	L. 144 - 56" 3/4	957	16,6	26,6	0,45

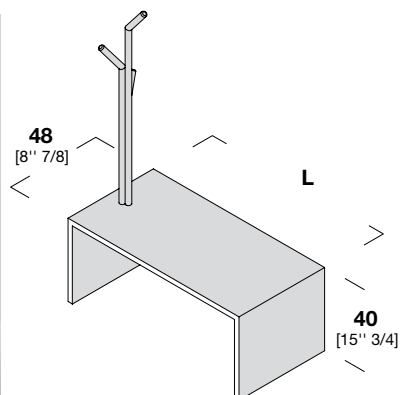
Accessori Fonte

Fonte accessories - Fonte Zubehör
Accessoires Fonte - Accesorios Fonte
Аксессуары Fonte

Panca lineare con alberello dx o sx

Linear bench with small tree R or L - Sitzbank mit Handtuchhalter li. oder re.
Banc linéaire avec arbre droit ou gauche - Banco lineal con con fuste porta toalleros en olmo der. o izq.
Скамья прямая с вешалкой-деревом из вяза прав./лев.

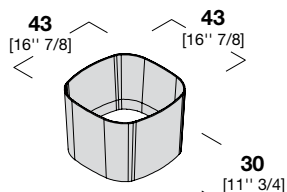
Design **Monica Graffeo**



COD.	Dimensioni Size	FRASSINO ASH ESCHENHOLZ FRÈNE FRESNO ЯСЕНЬ			
			Kg	Kg	M³
90F09003	L. 96 - 37'' 3/4	1.019	13,5	23,5	0,9
90F09004	L. 144 - 56'' 3/4	1.238	17,3	27,3	1,32

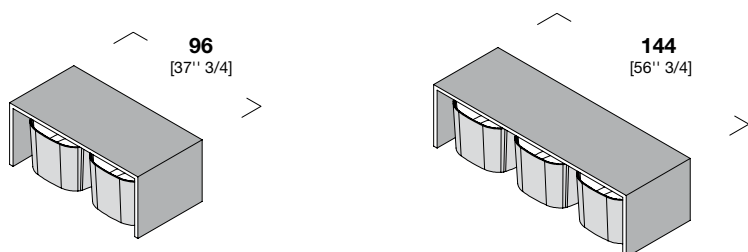
Contentore con ruote

Element with wheels - Schiebekorb mit Rollen
Élément à roulettes - Mueble sobre ruedas
Корзина с колесами



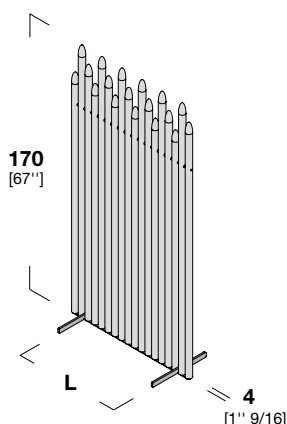
COD.	CORIAN GLACIER WHITE			
		Kg	Kg	M³
90F29001	520	10,3	20,3	0,11

Esempio - example - Beispiel - exemple - ejemplo - пример



Separè Fonte

Dividing panel Fonte - Trennelement Fonte
Cloison Fonte - Biombo Fonte
Перегородка Fonte



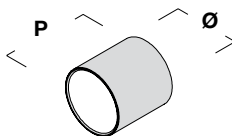
COD.	Dimensioni Size	FRASSINO ASH ESCHENHOLZ FRÈNE FRESNO ЯСЕНЬ			
			Kg	Kg	M³
90F11001	L. 90 - 35'' 7/16	2.577	29,4	39,4	0,74
90F11002	L. 120 - 47'' 1/4	3.296	38,4	48,4	0,96

Accessori Hole

Hole accessories - Hole Zubehör
 Accessoires Hole - Accesorios Hole
 Аксессуары Hole

Pensile

Wall cabinet - Hängeschrank
 Mueble haut - Colgante
 Подвесная полка

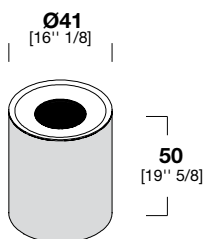


Interno Deep Nocturne
 Internal Deep Nocturne
 Innenteil Deep Nocturne
 A l'intérieur Deep Nocturne
 Dentro Deep Nocturne
 Внутри Deep Nocturne

COD.	Dimensioni (cm) Size (cm)	CORIAN GLACIER WHITE
90H13001	Ø 20 - P. 30	520
90H13002	Ø 30 - P. 30	578
90H13003	Ø 35 - P. 35	612

Portabiancheria

Laundry basket - Wäschekorb
 Panier à lîges - Cesto ropa
 Бельевая корзина



Interno Deep Nocturne
 Internal Deep Nocturne
 Innenteil Deep Nocturne
 A l'intérieur Deep Nocturne
 Dentro Deep Nocturne
 Внутри Deep Nocturne

COD.	Dimensioni (cm) Size (cm)	CORIAN GLACIER WHITE
90H08001	Ø 41	809

Piccoli contenitori

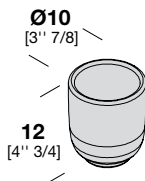
Small container - Kleine Behälter

Petits rangements - Pequeños contenedores

Маленькие контейнеры

Bicchieri Japan

Glass Japan - Japan Becher
Tasse Japan - Copa Japan
Стакан Japan



COD.	€URO
------	------

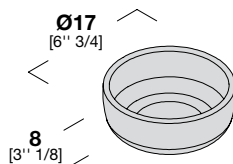
KORAKRIL

90J26001	97
90J26002	129

COCCIOPESTO: SABBIA / GRIGIOCIELO

Ciotola Japan

Bowl Japan - Japan Schale
Bol Japan - Escudilla Japan
Миска Japan



COD.	€URO
------	------

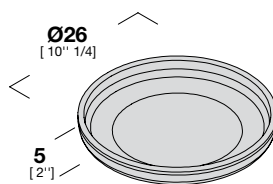
KORAKRIL

90J21001	131
90J21002	323

COCCIOPESTO: SABBIA / GRIGIOCIELO

Piattino Japan

Tray Japan - Japan Teller
Plateau Japan - Bandeja Japan
Блюдец Japan



COD.	€URO
------	------

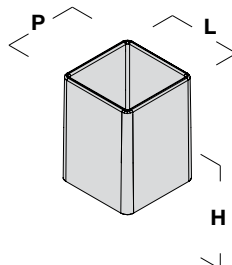
KORAKRIL

90J22001	153
90J22002	323

COCCIOPESTO: SABBIA / GRIGIOCIELO

Vaschette gel

Holders in gel - Gel Behälter
Bols en gel - Contenedores de gel
Гелевые ванночки



COD.	Dimensioni Size	GRIGIO GREY GRAU GRIS СЕРЫЙ
90G27001	20 x 20 x 8	108
90G27002	10 x 10 x 8	48
90G27003	10 x 10 x 13	65

Sanitari

Sanitary-ware - Sanitärkeramik-Produkte
Sanitaires - Sanitarios
Сантехника

SANITARI MAYBE. 2 Sospesi

Wall hung sanitary ware Maybe.2 - Hängende Wand-WC Maybe.2

Sanitaires suspendus Maybe.2 - Sanitarios suspendidos Maybe.2

Сантехника Maybe.2 подвесная

Vaso NO RIM

Rimless WC - WC ohne Spülrand
WC sans bride - Inodoro sin borde de descarga
Унитаз без кромки

Vaso NO RIM sospeso in ceramica, completo di coprivaso con caduta rallentata a sgancio rapido

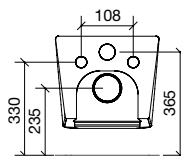
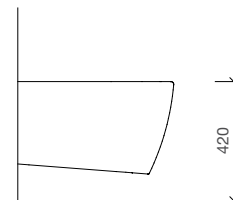
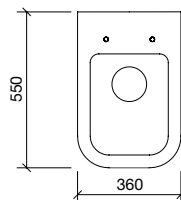
Wall hung ceramic NO RIM WC with soft close and quick release seat cover


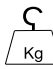

Hängendes NO RIM WC aus Keramik spülrandlose mit softclose Sitz und schnelle Demontage

WC sans bride suspendu en céramique avec couvercle soft-close et déclinable

Inodoro de ceramica suspendido con borde de descarga y cierre de asiento ralentizado y extraible

Унитаз NO RIM керамический подвесной, в комплекте с сиденьем для унитаза с плавным закрыванием и быстрым расцеплением



COD.	BIANCO LUCIDO GLOSSY WHITE	BIANCO OPACO MATT WHITE			
60MYS111	723	1.021	32,9	29,9	0,09

Vaso NORMAL

Normal WC - WC Normal
WC Normal - Inodoro Normal
Унитаз Normal

Vaso NORMAL sospeso in ceramica, completo di coprivaso con caduta rallentata a sgancio rapido

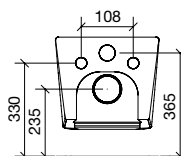
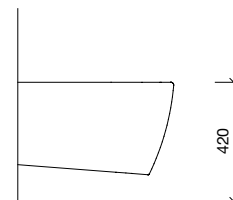
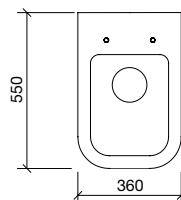
Wall hung ceramic NORMAL WC (with rim) with soft close and quick release seat cover


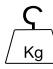

Hängende NORMAL WC aus Keramik mit Spülrand und Liftfunktion und schnelle Freigabe Abdeckung

WC à bride suspendu en céramique avec couvercle soft-close et déclinable

Inodoro de ceramica suspendido sin borde de descarga y con cierre de asiento ralentizado y extraible

Унитаз NORMAL керамический подвесной, в комплекте с сиденьем для унитаза с плавным закрыванием и быстрым расцеплением



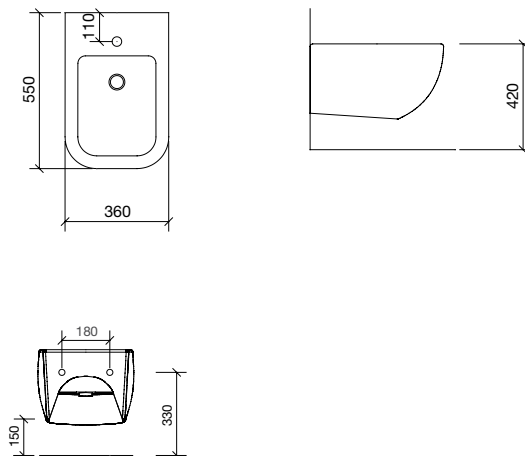
COD.	BIANCO OPACO MATT WHITE			
60MYS101	998	32,9	29,9	0,09

SANITARI MAYBE. 2 Sospesi

Wall hung sanitary ware Maybe.2 - Hängende Wand-WC Maybe.2
Sanitaires suspendus Maybe.2 - Sanitarios suspendidos Maybe.2
Сантехника Maybe.2 подвесная

Bidet Bidet - Bidet
Bidet - Bidet
биде

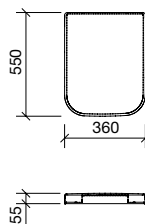
Bidet sospeso in ceramica (Piletta non inclusa)
Wall hung bidet in ceramic (Drain not included)
Hängendes Bidet aus Keramik (Ablaufgarnitur nicht imbegriffen)
Bidet suspendu en céramique (Bonde non inclus)
Bidet suspendido de ceramica (Desagüe no incluido)
Биде керамическое подвесное (Донные клапаны не входит)



COD.	BIANCO LUCIDO GLOSSY WHITE	BIANCO OPACO MATT WHITE	Kg	Kg	M³
60MYS301	480	645	24,5	21,5	0,09

Ricambio Replacement - Ersatz
Pièce de rechange - Recambio
Замена

Ricambio coprivaso rallentato a sgancio rapido
Soft close and quick release seat cover replacement
WC Sitz Ersatz mit softclose und schnelle Demontage
Rechange couvercle soft-close et déclinable
Recambio cierre de asiento ralentizado y extralible
Запасное сиденье с плавным закрытием и быстрым расцеплением



COD.	BIANCO LUCIDO GLOSSY WHITE	BIANCO OPACO MATT WHITE	Kg	Kg	M³
60MY0601	226	354	4	1	0,03

A richiesta disponibile anche la versione normal a terra
A richiesta disponibile il colorato (nero - sabbia - caffè - magnesio)

Stand NORMAL WC version available on request
Colored version available on request (black - beige - brown - grey)

Auf Wunsch auch farbig erhältlich (schwarz - beige - braun - grau)

WC à bride disponible sur demande également en version à poser au sol
Version colorée disponible sur demande (noir - beige - brun - gris)

Disponibile sobre pedido Inodoro NORMAL versión a suelo
Version en colores disponibles sobre pedido (negro - beige - marrón - gris)

NORMAL, по запросу возможна напольная версия
По запросу возможный разные цвета (черный - бежевый - кофейный - серый)



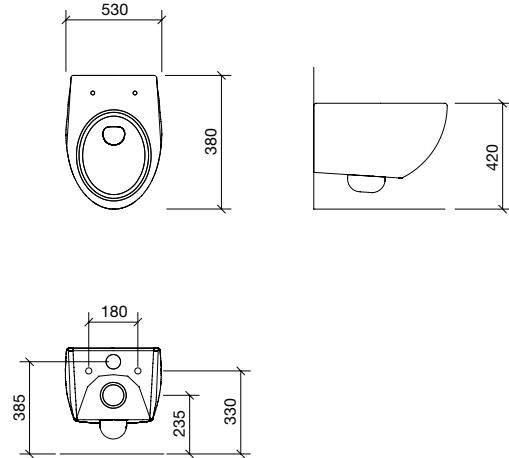
SANITARI ABOUT. 2 Sospesi

Wall hung sanitary ware About.2 - Hängende Wand-WC About.2
 Sanitaires suspendus About.2 - Sanitarios suspendidos About.2
 Сантехника About.2 подвесная

Vaso NO RIM

Rimless WC - WC ohne Spülrand
 WC sans bride - Inodoro sin borde de descarga
 Унитаз без кромки

Vaso NO RIM sospeso in ceramica, completo di coprivaso con caduta rallentata a sgancio rapido
 Wall hung ceramic NO RIM WC with soft close and quick release seat cover
 Hängendes NO RIM WC aus Keramik spülrandlose mit softclose Sitz und schnelle Demontage
 WC sans bride suspendu en céramique avec couvercle soft-close et déclinable
 Inodoro de ceramica suspendido con borde de descarga y cierre de asiento ralentizado y extraíble
 Унитаз NO RIM керамический подвесной, в комплекте с сиденьем для унитаза с плавным закрыванием и быстрым расцеплением

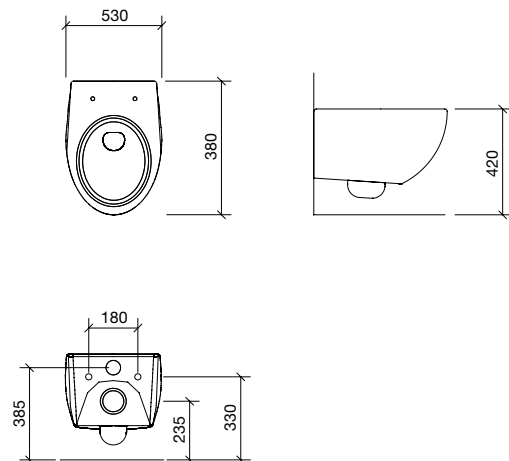


COD.	BIANCO LUCIDO GLOSSY WHITE	BIANCO OPACO MATT WHITE	Kg	Kg	M³
60ATS111	705	993	24,5	21,5	0,1

Vaso NORMAL

Normal WC - WC Normal
 WC Normal - Inodoro Normal
 Унитаз Normal

Vaso NORMAL sospeso in ceramica, completo di coprivaso con caduta rallentata a sgancio rapido
 Wall hung ceramic NORMAL WC with soft close and quick release seat cover
 Hängendes NORMAL WC aus Keramik spülrandlose mit softclose Sitz und schnelle Demontage
 WC sans bride suspendu en céramique avec couvercle soft-close et déclinable
 Inodoro de ceramica suspendido con borde de descarga y cierre de asiento ralentizado y extraíble
 Унитаз NORMAL керамический подвесной, в комплекте с сиденьем для унитаза с плавным закрыванием и быстрым расцеплением



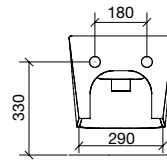
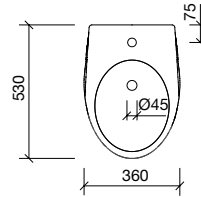
COD.	BIANCO OPACO MATT WHITE	Kg	Kg	M³
60ATS101	970	24,5	21,5	0,1

SANITARI ABOUT. 2 Sospesi

Wall hung sanitary ware About.2 - Hängende Wand-WC About.2
Sanitaires suspendus About.2 - Sanitarios suspendidos About.2
Сантехника About.2 подвесная

Bidet Bidet - Bidet
Bidet - Bidet
биде

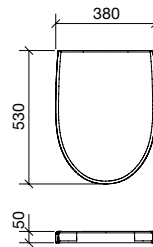
Bidet sospeso in ceramica (Piletta non inclusa)
Wall hung bidet in ceramic (Drain not included)
Hängendes Bidet aus Keramik (Ablaufgarnitur nicht imbegriffen)
Bidet suspendu en céramique (Bonde non inclus)
Bidet suspendido de ceramica (Desagüe no incluido)
Биде керамическое подвесное (Донные клапаны не входит)



COD.	BIANCO LUCIDO GLOSSY WHITE	BIANCO OPACO MATT WHITE	Kg	Kg	M³
60ATS301	457	628	24,5	21,5	0,1

Ricambio Replacement - Ersatz
Pièce de rechange - Recambio
Замена

Ricambio coprivaso rallentato a sgancio rapido
Soft close and quick release seat cover replacement
WC Sitz Ersatz mit softclose und schnelle Demontage
Rechange couvercle soft-close et déclinable
Recambio cierre de asiento ralentizado y extrahle
Запасное сиденье с плавным закрытием и быстрым расцеплением



COD.	BIANCO LUCIDO GLOSSY WHITE	BIANCO OPACO MATT WHITE	Kg	Kg	M³
60AT0601	226	354	4	1	0,1

A richiesta disponibile anche la versione normal a terra
A richiesta disponibile il colorato (nero - sabbia - caffè - magnesio)

Stand NORMAL WC version available on request
Colored version available on request (black - beige - brown - grey)

Auf Wunsch auch farbig erhältlich (schwarz - beige - braun - grau)

WC à bride disponible sur demande également en version à poser au sol
Version colorée disponible sur demande (noir - beige - brun - gris)

Disponibile sobre pedido Inodoro NORMAL versión a suelo
Version en colores disponibles sobre pedido (negro - beige - marrón - gris)

NORMAL, по запросу возможна напольная версия
По запросу возможный разные цвета (черный - бежевый - кофейный - серый)



Rivestimenti

Wall/floor panelling - Wand/Boden Verkleidung
Revêtements muraux/au sol - Recubrimiento para pavimento y revestimiento
Облицовка

Rivestimento CORIAN Unico LISCIO

Unico smooth panelling in CORIAN - Verkleidung Unico aus CORIAN glatt
Unico revêtement lisse en CORIAN - Unico recubrimiento liso en CORIAN
Облицовка Unico гладкая из CORIAN

Rivestimento CORIAN Unico QUADRO

Unico squared panelling in CORIAN - Verkleidung Unico QUADRO aus CORIAN quadratisch
Unico revêtement carré en CORIAN - Unico recubrimiento cuadro en CORIAN
Облицовка Unico QUADRO из CORIAN

Rivestimento CORIAN Hamman

Hamman panelling in CORIAN - Verkleidung Hamman aus CORIAN
Hamman revêtement en CORIAN - Hamman recubrimiento en CORIAN
Облицовка CORIAN Hamman

Rivestimento CORIAN WARP

Warp panelling in CORIAN - Verkleidung Warp aus CORIAN
Warp revêtement en CORIAN - Warp recubrimiento en CORIAN
Облицовка CORIAN Warp

Rivestimento COTTO Hamman

Hamman panelling in CLAY - Verkleidung Hamman aus LEHM
Hamman revêtement en ARGILE - Hamman recubrimiento en ARCILLA
Облицовка из терракотового кирпича Hamman

Rivestimento FIBRA

FIBRA fiberglass paper - Fibra Glasfaserpapier
Revêtement de fibre de verre FIBRA - Papel de fibra de vidrio FIBRA
Облицовка FIBRA

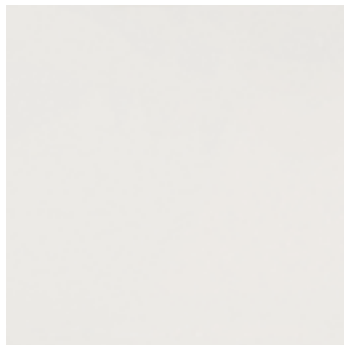
Rivestimenti

Wall/floor panelling - Wand/Boden Verkleidung

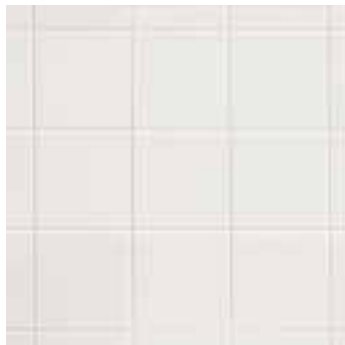
Revêtements muraux/au sol - Recubrimiento para pavimento y revestimiento

Облицовка

CORIAN



Unico Liscio



Unico Quadro



Unico Hamman



Unico Warp

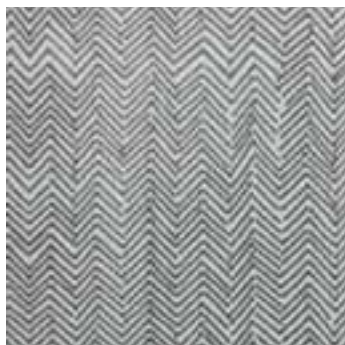
COTTO

Clay - Lehm
Argile - Arcilla
Терракотовый

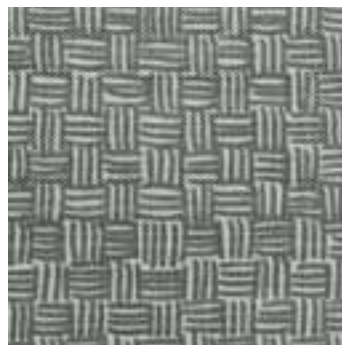


Hamman

FIBRA



Spigato



Natté



Tricot

CONSIGLI DI POSA:

Tips for installation
Tips für die Verarbeitung
Conseils pour l'installation
Consejos para la instalación
Советы по монтажу

STRUMENTAZIONE NECESSARIA

CORIAN: • Isolante nel caso di posa in doccia (consigliamo Mapegum WPS - Mapei o paritetico di altra azienda)
• Collante (consigliamo Keralastic - Mapei o paritetico di altra azienda)
• Fugante (consigliamo Keracolor SF - Mapei o paritetico di altra azienda)
ARGILLA: • Spatola dentata • Ventose per movimentazione • Battitore in plastica antirimbalo • Crocette da 1 mm
FIBRA: • Colla e protettivo compresi

NECESSARY TOOLS

CORIAN: • Insulator for laying into the shower (we suggest Mapegum WPS - Mapei or a similar product from another company)
• Glue (we suggest Keralastic - Mapei or similar)
• Filling (we suggest Keracolor SF - Mapei or similar)
CLAY: • Pronged spatula - Sucker for floor - Rubber hammer - Cosses for 1mm
FIBRA: • Glue and protective coat included

BENÖTIGTES MATERIAL

CORIAN: • Isolant im Bereich Dusche (Empfehlung Mapegum WPS - Mapei oder Ähnliches)
• Kleber (Empfehlung Keralastic - Mapei oder Ähnliches)
• Fugenmaterial (Empfehlung Keracolor SF - Mapei oder Ähnliches)
LEHM: • Zahnschachtel - Saugheber für die Verschiebung - Plastik-/Gummihammer - Distanzkreuz von 1mm
FIBRA: • klebemittel und schutzschicht inbegriffen

ÉQUIPEMENT NÉCESSAIRE

CORIAN: • Isolant en cas de la pose dans la douche (nous recommandons Mapegum WPS - Mapei ou produit similaire d'un autre fabricant)
• Adhésif (nous recommandons Keralastic - Mapei ou produit similaire d'un autre fabricant)
• Grout (nous recommandons Keracolor SF - Mapei ou produit similaire d'un autre fabricant)
ARGILE: • Truelle crantée - Ventouses pour la manipulation - Maillet en plastique anti-rebond - CROCETTA 1mm
FIBRA: • Colle et protection inclus

HERRAMIENTA NECESARIA

CORIAN: • Aislante en el caso de instalacion en la ducha (aconsejamos Mapegum WPS - Mapei o producto similar de otros fabricantes)
• Cola Adhesiva (aconsejamos Keralastic - Mapei o producto similar de otros fabricantes)
• Rejuntado (aconsejamos Keracolor SF - Mapei o producto similar de otros fabricantes)
ARCILLA: • Liana dentada - Ventosas para la correcta manipulacion - Batidora de plastico - Cruceta de 1 mm
FIBRA: • Cola y producto de protección inclus

НЕОБХОДИМЫЕ ИНСТРУМЕНТЫ


CORIAN: • Изоляционный материал в случае кладке в душе (рекомендуется Mapegum WPS - Mapei или такой же продукт другой марки)
• Клей (рекомендуется Keralastic - Mapei или такой же продукт другой марки)
• Затирка (рекомендуется Keracolor SF - Mapei или такой же продукт другой марки)
ТЕРРАКОТОВЫЙ: • Шпатель с зубчиками - Присоски для перемещения - Пластиковый молоток, не отскакивающий - Крестики 1 мм
ВОЛОКНО: • Клей и защита включены

Corian Unico Liscio

Corian Unico smooth - Corian glatt Unico

Corian Unico lisse - Corian Unico liso

Corian Unico гладкий

 Utilizzo in doccia
Suitable for showers
Geeignet für Duschen
Convient pour douches
Apto para duchas
Использование в душе

Pannelli lisci con dimensioni **massima** in unico pezzo
Smooth panels with maximum size in one-piece
Glatte Paneelen mit maximaler Größe aus einem Stück
Revêtement lisses avec dimension maximale en une seule pièce
Paneles lisos con dimensiones máximas en una única pieza
Гладкая облицовка с максимальным размером в один кусок

L 76 max

H 365 max

Disponibile montaggio con tecnici Rexa Design a preventivo

Available installation with Rexa Design technical, to be quoted
Installation durch Rexa Design Techniker, Offerte auf Anfrage
Montage avec techniciens Rexa Design, disponible sur préventif
Instalacion con técnicos de Rexa Design, sobre presupuesto
Монтаж специалистами Rexa Design, необходима смета

Minimo fatturabile 1 mq.
Minimum chargeable 1 m²
Minimum bestellbar 1 m²
Minimum facturabile 1 m²
Minimo facturabile 1 m²
Минимальная стоимость заказа 1 м²

			CORIAN		
SPESSORE	COD.	U.M.	GLACIER WHITE	BONE SILVER GRAY	CLAY DEEP NOCTURNE
1,2	90U26001	Mq.	468	584	705


Corian Unico Quadro

Corian Unico square - Corian Quadro Unico quadratisch
 Corian Unico Quadro - Corian Unico cuadro
 Corian Unico Quadro

Singola piastrella

Single tile - Einzelfliese
 Carreau unique - Baldosa sola
 Одиночная плитка




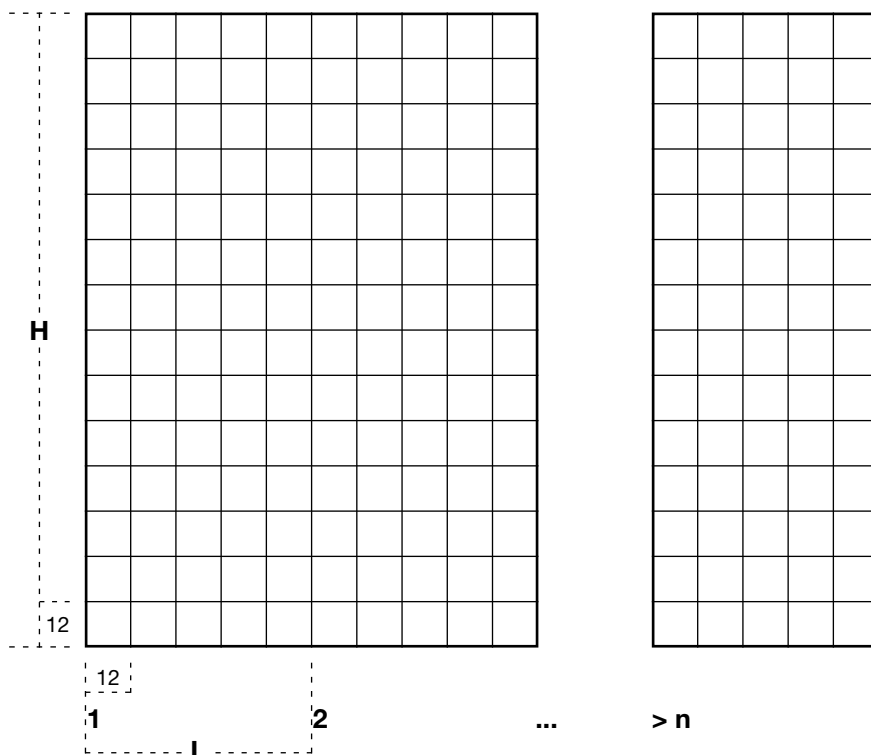
 Utilizzo in doccia
 Suitable for showers
 Geeignet für Duschen
 Convient pour douches
 Apto para duchas
 Использование в душе

L.	H.	SPESSORE	COD.	U.M.	CORIAN		
					GLACIER WHITE	BONE SILVER GRAY	CLAY DEEP NOCTURNE
12	12	1,2	90U26002	Pz.	16	19	21

Personalizzabile

Customizable - auf Mass
 Personnalisable - Personalizable
 Персонализируемые

 Utilizzo in doccia
 Suitable for showers
 Geeignet für Duschen
 Convient pour douches
 Apto para duchas
 Использование в душе



Incisi su lastra con dimensione **massima** in pezzo unico
 Grooved panels with maximum size in one-piece
 Verkleidung mit Rillen, mit maximaler Größe aus einem Stück
 Rainures sur plaque, taille maximale en une seule pièce
 Ranurado sobre el panel con dimensiones máximas en una sola pieza
 Выгравированные на панели с максимальным размером в один кусок

L 72 max
 H 365 max

Minimo fatturabile 1 mq.
 Minimum chargeable 1 m²
 Minimum bestellbar 1 m²
 Minimum facturabile 1 m²
 Mínimo facturable 1 m²
 Минимальная стоимость заказа 1 м²

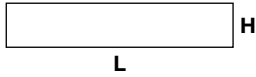
CORIAN			
SPESSORE	COD.	U.M.	GLACIER WHITE
1,2	90U26003	Mq.	497

Corian Hammam

Corian Hammam - Corian Hammam
 Corian Hammam - Corian Hammam
 Corian Hammam


Singolo listello

Single tiles - Einzelfliese
 Carreau unique - Baldosas sola
 Одиночная планка



Listelli L. 60 - 90 - 120 cm • H. 6 cm


Tiles L. 60 - 90 - 120 cm • H. 6 cm
 Fliesen L. 60 - 90 - 120 cm • H. 6 cm
 Carreaus L. 60 - 90 - 120 cm • H. 6 cm
 Baldosas L. 60 - 90 - 120 cm • H. 6 cm
 Планка L. 60 - 90 - 120 cm • H. 6 cm

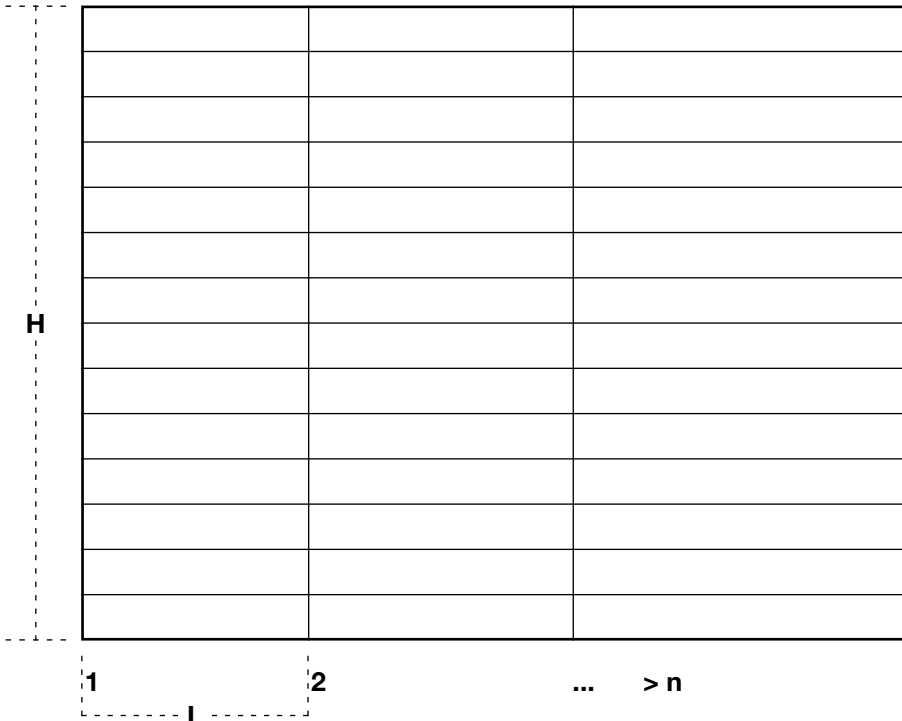
 Utilizzo in doccia
 Suitable for showers
 Geeignet für Duschen
 Convient pour douches
 Apto para duchas
 Использование в душе

L.	H.	SPESSORE	COD.	U.M.	CORIAN GLACIER WHITE
60	6	1,2	90A26001	Pz.	60
90	6	1,2	90A26002	Pz.	67
120	6	1,2	90A26003	Pz.	76

Personalizzabile

Customizable - auf Mass
 Personnalisable - Personalizable
 Персонализируемые

 Utilizzo in doccia
 Suitable for showers
 Geeignet für Duschen
 Convient pour douches
 Apto para duchas
 Использование в душе



Incisi su lastra con dimensione **massima** in pezzo unico
 Grooved panels with maximum size in one-piece
 Verkleidung mit Rillen, mit maximaler Größe aus einem Stück
 Rainures sur plaque, taille maximale en une seule pièce
 Ranurado sobre el panel con dimensiones máximas en una sola pieza
 Выгравированные на панели с максимальным размером в один кусок

L 120 max
H 365 max


Minimo fatturabile 1 mq.
 Minimum chargeable 1 m²
 Minimum bestellbar 1 m²
 Minimum facturabile 1 m²
 Mínimo facturable 1 m²
 Минимальная стоимость заказа 1 м²

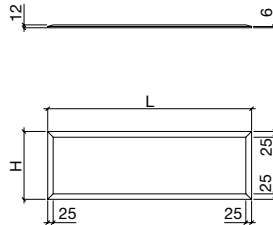
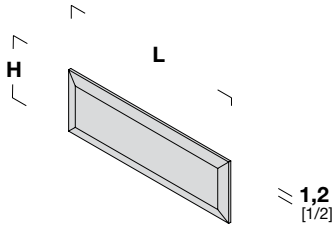
CORIAN			
SPESSORE	COD.	U.M.	GLACIER WHITE
1,2	90A26004	Mq.	497

Corian Warp

Singola piastrella

Single tile - Einzelfliese
Carreau unique - Baldosa sola
Одиночная плитка

 Utilizzo in doccia
Suitable for showers
Geeignet für Duschen
Convient pour douches
Apto para duchas
Использование в душе




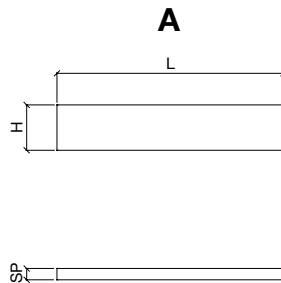
					CORIAN		
L.		H.		COD.	GLACIER WHITE	BONE SILVER GRAY	CLAY DEEP NOCTURNE
15	5" 7/8	15	5" 7/8	90W26001	35	38	43
30	11" 3/4	15	5" 7/8	90W26002	42	46	50
45	17" 3/4	15	5" 7/8	90W26003	53	58	64
60	23" 5/8	15	5" 7/8	90W26004	64	70	78
90	35" 7/16	15	5" 7/8	90W26005	81	89	99
120	47" 1/4	15	5" 7/8	90W26006	102	112	123
180	70" 7/8	15	5" 7/8	90W26007	139	152	168
30	11" 3/4	30	11" 3/4	90W26008	64	70	90
45	17" 3/4	30	11" 3/4	90W26009	83	91	116
60	23" 5/8	30	11" 3/4	90W26010	102	124	145
90	35" 7/16	30	11" 3/4	90W26011	139	164	208
120	47" 1/4	30	11" 3/4	90W26012	176	217	266
180	70" 7/8	30	11" 3/4	90W26013	251	311	381
45	17" 3/4	45	17" 3/4	90W26014	111	133	162
60	23" 5/8	45	17" 3/4	90W26015	141	169	207
90	35" 7/16	45	17" 3/4	90W26016	196	235	288
120	47" 1/4	45	17" 3/4	90W26017	254	305	372
60	23" 5/8	60	23" 5/8	90W26018	176	219	260
90	35" 7/16	60	23" 5/8	90W26019	254	305	372
120	47" 1/4	60	23" 5/8	90W26020	330	395	482
90	35" 7/16	90	35" 7/16	90W26021	364	439	532
120	47" 1/4	90	35" 7/16	90W26022	480	576	702

Cotto Hammam

Mattoni in cotto

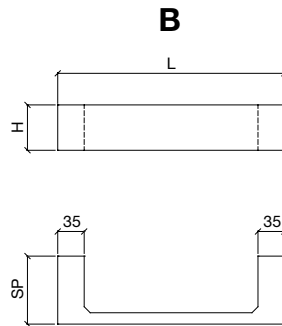
Clay bricks - Lehmziegel
Briques d'argile - Ladrillo en arcilla
Терракотовый кирпич

 Utilizzo in doccia solo con protettivo, non incluso
Shower use only with sealant, not included
Duschenwendung nur mit Versiegelung, nicht enthalten
Application en douche uniquement avec traitement hydrofuge, non inclu
Aplicación de ducha sólo con tratamiento idrofugo, no incluido
Использовать в душе только с защитой, не входит

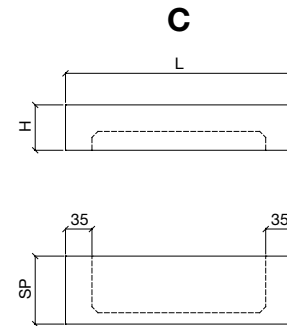


L 30
H 6
SP 1,5

A
Uso parete liscia
For wall
Für glatte Wand
Pour paroi
Para la pared
Для гладкой стены



L 30
H 6
SP 9



L 30
H 6
SP 9

B - C
Uso colonna doccia - Uso mensola
For shower column - For shelf
Für Duschsäule - Für Ablage
Pour colonne de douche - Pour étagère
Para columna ducha - Para estante
Для душевой колонки - Для полки



SINGOLO PEZZO
SINGLE PIECE
EINZELSTÜCK
PIECE UNIQUE
PIEZA ÚNICA
ЕДИННЫЙ КУСОК

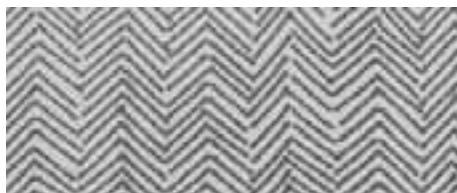
						COTTO / CLAY BRICK	
	H.	L.	SP.	COD.	U.M.	VINACCIA	GRIGIO - MARRONE
A	6	30	1,5	90A26005	PZ	9	12
B	6	30	9	90A26006	PZ	35	44
C	6	30	9	90A26007	PZ	35	44

Fibra

Fibra - Fibra
Fibra - Fibra
Волокно

COLLA E PROTETTIVO COMPRESI
GLUE AND PROTECTIVE SOAT INCLUDED
KLEBMITTEL UND SCHUTZSCHICHT INBEGRIFFEN
COLLE ET PROTECTION INCLUS
COLA Y PRODUCTO DE PROTECCIÓN INCLUIDOS
КЛЕЙ И ЗАЩИТА ВКЛЮЧЕНЫ

SPIGATO / TWEED



Dimensioni
Dimensions
Größe
Dimension
Dimensiones
Размеры

L 94
H a misura - tailored

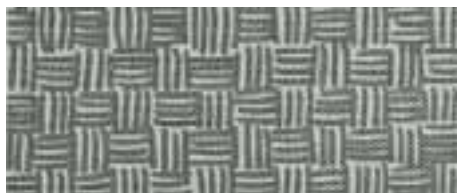


Utilizzo in doccia
Suitable for showers
Geeignet für Duschen
Convient pour douches
Apto para duchas
Использование в душе



COD.	€URO / MQ
940001	203

NATTÉ



Verde - Green



Beige



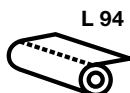
Blu - Blue

Dimensioni
Dimensions
Größe
Dimension
Dimensiones
Размеры

L 94
H a misura - tailored



Utilizzo in doccia
Suitable for showers
Geeignet für Duschen
Convient pour douches
Apto para duchas
Использование в душе



COD.	€URO / MQ
940001	203

TRICOT



Caldo / Dark



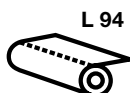
Freddo / Light

Dimensioni
Dimensions
Größe
Dimension
Dimensiones
Размеры

L 94
H a misura - tailored



Utilizzo in doccia
Suitable for showers
Geeignet für Duschen
Convient pour douches
Apto para duchas
Использование в душе



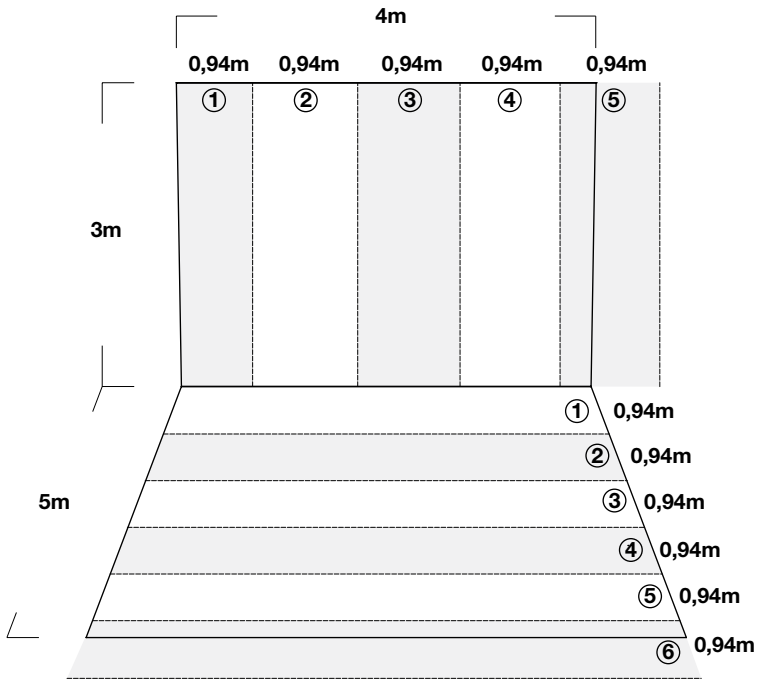
COD.	€URO / MQ
940001	203

Fibra

Fibra - Fibra
Fibra - Fibra
Волокно

CALCOLARE IL PREZZO AL MQ CONSIDERANDO 0,94 m DI LARGHEZZA FIBRA

CALCULATE THE PRICE/SQM CONSIDERING THAT FIBRA HAS W.0,94 m
RECHNEN SIE DEN PREIS, ANHAND 0,94 M FIBRA BREITE, AUS
CALCULA EL PRECIO/MQ CONSIDERANDO QUE FIBRA ESTÀ ANCHA 0,94 m
CALCULER LE PRIX AU M2 EN CONSIDÉRANT 0,94 m DE LARGEUR FIBRA
СЧИТАТЬ ЦЕНУ ЗА М2 ПРИ ШИРИНЕ ВОЛОКНА 0,94 М



4 m : 0,94 m = 4,25 pz. -> 5 pz.
0,94 m x 5 pz. = 4,7 m
4,7 m x 3 m = 14,1 mq

PARETE 12 mq -> FIBRA 14,1 mq
WALL 12 mq -> FIBRA 14,1
WAND 12 qm -> FIBRA 14,1 qm
PAROI 12 mq -> FIBRA 14,1
PARED 12 mq -> FIBRA 14,1
СТЕНА 12 М² -> ВОЛОКНО 14,1 М²

5 m : 0,94 m = 5,31 pz. -> 6 pz.
0,94 m x 6 pz. = 5,64 m
5,64 m x 5 m = 28,2 mq

PAVIMENTO 20 mq -> FIBRA 28,2 mq
FLOOR 20 mq -> FIBRA 28,2
FUßBODEN 20 qm -> FIBRA 28,2 qm
SOL 20 mq -> FIBRA 28,2
SUELO 20 mq -> FIBRA 28,2
ПОЛ 20 М² -> ВОЛОКНО 28,2 М²

Condizioni generali di vendita

General Sales Conditions - Lieferbedingungen
Conditions Générales de Vente - Condiciones Generales de Ventas
Общие условия продажи

PREZZI

I prezzi del seguente listino sono espressi in unità di Euro.

I prezzi sono al pubblico, IVA esclusa.

Qualsiasi altra tassa o costo aggiuntivo, non espressamente indicato nel listino prezzi, deve essere calcolato separatamente.

I prezzi non costituiscono offerta e sono suscettibili di variazione senza alcun preavviso.

I prezzi s'intendono franco sede REXA DESIGN SRL, salvo diverso patto espresso.

ORDINI

Gli ordini sono accettati con la clausola "salvo approvazione della casa".

Gli ordini anticipati telefonicamente devono essere seguiti da conferma scritta; contrariamente REXA DESIGN SRL non si assumerà la responsabilità per eventuali errori di consegna.

Gli ordini confermati a REXA DESIGN SRL non possono più essere modificati salvo richiesta scritta e approvazione della venditrice.

TERMINI DI CONSEGNA

I termini di consegna vengono calcolati dal ricevimento della conferma d'ordine e in accordo con il nostro ufficio vendite.

La mancata o ritardata consegna, anche se pattuita, o per causa di forza maggiore non costituisce alcun diritto per il cliente a risarcimento danni, annullamento ordine, ritardo nei pagamenti o reso del materiale.

Il venditore non ha responsabilità e non può essere fatto carico per ritardi e costi aggiuntivi causati da sdoganamenti, trasporti, tasse e ispezioni.

Per gli ordini con resa Franco Fabbrica (EXW), REXA DESIGN SRL si riserva il diritto di addebitare un supplemento giornaliero di magazzino alla merce non ritirata entro 15 giorni dalla data di approntamento prevista.

RESA

Nel territorio Italiano ed Europeo la resa è Franco destino (CPT) salvo diverse condizioni concordate e indicate nella conferma d'ordine / proforma.

Per consegne di ordini con importo netto inferiore a € 600,00, viene applicato un contributo forfettario per il trasporto come segue:

- Italia e Paesi UE: € 50,00.

- Paesi Extra UE: € 150,00

Salvo diversa indicazione in conferma d'ordine/proforma.

Nel caso di resa EXW/FCA San Quirino (PN), secondo Incoterms 2010, la merce viaggia sotto la piena responsabilità del compratore.

Le consegne richieste con spedizione a mezzo corriere espresso viaggiano in porto assegnato salvo accordi diversi.

Non si effettuano consegne a privati.

TOLLERANZA

Tutti gli articoli possono avere una tolleranza del +/- 1% rispetto alla misura ordinata.

In caso di completamenti, sostituzioni o riparazioni, eventuali lievi differenze di tonalità non possono in nessun caso costituire oggetto di contestazione.

RECLAMI e RESI

Le contestazioni per danni derivanti dal trasporto devono essere fatte al momento dello scarico; eventuali rotture o ammanchi devono essere avanzati direttamente al vettore e annotati sui documenti di trasporto.

La venditrice risponde solo dei difetti di fabbricazione della merce, secondo la legge italiana in vigore, purché vengano segnalati entro 8 giorni dal ricevimento della merce.

I resi per difetto di fabbricazione dovranno essere preventivamente autorizzati per iscritto e dovranno pervenirci perfettamente imballati.

La sostituzione della merce non significa l'automatica accettazione della contestazione. L'accredito al committente verrà fatto solo dopo la restituzione della merce difettata ed a condizione di effettiva responsabilità da parte della venditrice.

Viene declinata ogni responsabilità per errori o anomalie riscontrate nel montaggio di nostri modelli, salvo non siano stati effettuati da nostro personale specializzato.

PAGAMENTI

Non sono validi i pagamenti se non fatti direttamente alla nostra sede nei termini e modi pattuiti.

Nessuna spesa bancaria è a carico o per conto di REXA DESIGN SRL.

In caso di ritardato pagamento decorreranno gli interessi commerciali nella misura del tasso ufficiale di sconto aumentato di 7 punti (DL 231 del 09/10/02).

Il mancato pagamento del corrispettivo delle forniture alla loro scadenza comporta automaticamente la sospensione delle consegne relative agli ordini in corso di evasione.

Clausola di riserva di proprietà: la merce rimane di proprietà di REXA DESIGN SRL fino a completo pagamento della fattura di riferimento.

FORO COMPETENTE

Per ogni controversia il foro competente è eletto a Pordenone (PN).

GARANZIA

I prodotti hanno la garanzia di 2 anni dalla data di fatturazione, solo se installati come da istruzioni di REXA DESIGN SRL e se effettuate correttamente le operazioni di manutenzione ed utilizzo riportate nel nostro manuale.

REXA DESIGN SRL non potrà essere ritenuta responsabile per il naturale logoramento o per cause imputabili a negligenza o imperizia del compratore.

Eventuali vizi del materiale purché tempestivamente contestati, obbligheranno REXA DESIGN SRL soltanto alla loro riparazione, ove possibile o alla loro sostituzione, esclusa ogni richiesta di risarcimento danni cui il committente comunque fin d'ora rinuncia.

Le descrizioni e le caratteristiche tecniche dei prodotti richiamati nel presente listino sono puramente indicativi e non vincolanti.

REXA DESIGN SRL si riserva il diritto di modificare, senza alcun preavviso, i materiali e le caratteristiche tecniche dei prodotti per motivi tecnici e/o produttivi. Rinunziata fin d'ora da parte del committente ogni conseguente richiesta risarcitoria.

Il presente listino annulla e sostituisce il precedente e potrà essere modificato senza preavviso alcuno in ragione degli aumenti delle materie prime, del costo della manodopera e quant'altro potrà verificarsi in maniera imprevedibile.

Per le altre condizioni Generali di Vendita consultare la relativa documentazione commerciale.

Si declina ogni responsabilità relativa a eventuali inesattezze contenute su cataloghi, dépliant, nel manuale d'installazione e manutenzione e nel listino prezzi, se dovuti ad errori di stampa o trascrizioni.

Condizioni generali di vendita

General Sales Conditions - Lieferbedingungen

Conditions Générales de Vente - Condiciones Generales de Ventas

Общие условия продажи

PRICES

Prices in the following pricelist are expressed in Euros. Prices indicated are retail prices, excluding VAT. Any other tax or fee, not mentioned in the price list, must be calculated separately. The prices do not constitute an offer and are subject to change without notice. Prices are ex-factory REXA DESIGN SRL, unless otherwise agreed.

ORDERS

Orders are accepted with the proviso "subject to the company approval." Orders anticipated on the phone must be followed by written confirmation; otherwise REXA DESIGN SRL will not accept responsibility for any delivery errors. Orders confirmed by REXA DESIGN SRL cannot be amended except by written request and approval of the seller.

DELIVERY TERMS

The delivery times are calculated from receipt of the order confirmation and in accordance with our sales department.

The failure or delay in delivery, even if agreed, or because of force majeure does not constitute any right for the customer to ask for compensation, cancellation, delaying payment or returning goods.

The seller has no responsibility and cannot be taken charge for delays and additional costs caused by custom clearance, transportation, taxes and inspections.

For orders delivered with ex-works (EXW) conditions, REXA DESIGN SRL reserves the right to charge a daily warehousing fee for orders not collected within 15 days from the production date.

DELIVERY

In the Italian and European territories, delivery is free destination (CPT) unless otherwise agreed and indicated in the order confirmation / proforma.

For deliveries of orders where the net total amount is less than € 600,00, a lump sum is applied to transport as follows:

- Italy and EU countries: € 50,00.

- non-EU countries: € 150,00

Unless otherwise stated in the order confirmation / proforma.

In case of EXW / FCA San Quirino (PN), according to Incoterms 2010, the goods travel under the full responsibility of the buyer.

Requests for deliveries by courier travel with carriage forward conditions unless otherwise agreed. Deliveries to retail clients are not made.

TOLERANCE

All items can have a tolerance of +/- 1% from the ordered measure. In case of additional order, replacement or repair, any slight differences can under no circumstance be subject to dispute.

CLAIMS and RETURNS

Claims for damage caused by transport must be made when goods are offloaded; any damage or missing item must be communicated directly to the carrier and noted on the transport documents.

The seller is only liable for defects in the goods manufacturing, according to Italian law, provided they are reported within eight days of receipt of goods.

The returns for manufacturing defect must first be authorized in writing and received perfectly packed.

The replacement of the goods does not mean automatic acceptance of the complaint. A credit note to the customer shall be made only after the return of faulty merchandise and after the responsibility of the seller has been confirmed. Responsibility for errors or anomalies encountered in the assembly of our models is declined, unless it has been carried out by our own staff.

PAYMENTS

Are not valid unless made directly to our company in the terms and agreed ways. No bank charges shall be borne by or on behalf of REXA DESIGN SRL. In case of delayed payment, commercial interests at the official discount rate increased by 7 points (DL 231 of 09/10/02) shall be applied. The failure to pay the amount of supplies before it expires, automatically involves the suspension of deliveries in relation to the pending orders. Retention of title clause: The goods remain property of REXA DESIGN SRL until full payment of the relevant invoice.

JURISDICTION

For any dispute the jurisdiction is elected in Pordenone (PN).

WARRANTY

The products have a warranty of 2 years from the date of invoice, if installed according to the instructions of REXA DESIGN SRL and provided the maintenance and use indicated in our manual are respected.

REXA DESIGN SRL cannot be held responsible for natural wear or for reasons attributable to the negligence or fault of the buyer.

Any defects of the goods promptly notified, will force REXA DESIGN SRL only to their repair (where possible) or replacement, the buyer renounces as of now to any compensation for damages.

The descriptions and the technical characteristics of the products specified in this pricelist are purely indicative and not binding.

PREISE

Alle Preise dieser Preisliste sind in Euro. Brutto Publikumspreise exklusive MwSt. Jegliche Zusatzkosten oder Mehrpreise, die nicht explizit erwähnt werden, sind separat zu berechnen.

Die Preise können ohne Vorhersage mittels Offerte variieren. Die Preise verstehen sich franko REXA DESIGN SRL, ausgenommen Abmachungen für spezielle Fälle.

BESTELLUNGEN

Die Bestellungen werden erst nach Überprüfung und Machbarkeit akzeptiert. Mündliche Bestellungen mittels Telefon müssen zwingend schriftlich betätigt werden; allenfalls REXA DESIGN SRL keine Verantwortung für eventuelle Fehler bei per Lieferung übernimmt. Schriftlich bestätigte Bestellungen können nicht mehr geändert werden, ausser mit schriftlicher Anfrage und Akzeptanz von REXA DESIGN SRL.

LIEFERFRISTEN

Die Lieferzeiten werden nach Erhalt der akzeptierten Auftragsbestätigung, sowie nach Absprache mit unserem Verkaufsbüro ermittelt. Die verspätete oder fehlende Lieferung, auch wenn vereinbart, die auf höhere Gewalt zurückzuführen ist, berechtigt den Kunden nicht auf Schadenersatz, Annulation, Zahlungsverzug, sowie Rückgabe des Materials.

Die Verkaufsfirma kann für entstandene Zusatzkosten und Umtriebe im Zusammenhang mit dem Transport, Zollabwicklungen, Steuern und Inspektionen nicht haftbar gemacht werden.

Für Aufträge ab Fabrik (EXW) behält sich REXA DESIGN SRL das Recht vor, bei Nichtabholung der bereitgestellten Ware nach Ablauf von 15 Tagen nach Mitteilung der Fertigung, einen täglichen Kostenanteil für die Lagerung zu verrechnen.

LIEFERUNG/FRACHTKOSTEN

In Italien und im Europäischen Raum ist die Lieferung franko Haus (CPT), ausgenommen bei Abweichungen in der Auftragsbestätigung/Proforma.

Für Bestellungen unter € 600,00 Netto, betragen die Transportkosten:

- Italien und EU Länder UE: € 50,00.

- Nicht EU-Länder/ Schweiz: € 150,00

Ausgenommen bei Abweichungen in der Auftragsbestätigung/Proforma.

Bei Abholung der Ware im Werk EXW/FCA in San Quirino (PN) vom Kunden, trägt per Käufer die volle Verantwortung für den Transport.

Bei Expresslieferungen zahlt der Käufer die Effektiven Kosten der Sendung, ausser anderst vereinbart. Es werden keine Lieferungen direkt an den Privatkunden ausgeführt.

TOLLERANZ

Alle Artikel können eine Abweichung von +/- 1% gegenüber dem Bestellten betragen. Bei späterem Zusatzkauf, Austausch oder Reparaturen, können eventuelle Differenzen von Tonalitäten nicht beanstandet werden.

REKLAMATIONEN UND RÜCKGABE

Reklamationen betreffend Transport müssen sofort bei Entgegennahme der Ware erfolgen; eventuelle Beschädigungen oder Fehlendes sollten direkt dem Transporteur auf den Lieferdokumenten vermerkt werden. Die Verkaufsfirma antwortet nur auf Produktionsfehler, gemäss Ital. Recht, innert 8 Tagen nach Erhalt der Ware. Die Rücknahme der defekten Ware, die auf die Produktion zurückweist, müssen schriftlich autorisiert werden und einwandfrei für den Rücktransport eingepackt werden. Eine Ersatzlieferung heisst nicht automatisch die Akzeptierung der Reklamation. Die Gutschrift wird erst nach Erhalt per defekten Ware und nach den Konditionen der Verkaufsfirma erstellt. Schäden, die auf die Montage zurückzuführen sind, werden nicht akzeptiert, ausser wenn diese durch unser Personal ausgeführt wurden.

ZAHLUNG

Es sind nur Zahlungen ausschliesslich an uns gültig. Sämtliche Bankspesen gehen nicht zu Lasten REXA DESIGN SRL. Bei verspäterer Zahlung werden die kommerziellen Verzugszinsen von 7% verrechnet. (DL 231 vom 09/10/02). Falls eine Zahlung nicht fristgerecht ausgeführt wird, erfolgt automatisch eine Sperrung für eventuelle nächste Lieferungen. Eigentumvorbehalt: Die Ware bleibt im Besitze von REXA DESIGN SRL, bis die entsprechende Rechnung vollständig beglichen wird.

GERICHTSSTAND

Gerichtsstand ist per Sitz der Verkaufsfirma in Podernone (PN).

GARANTIE

Die Produkte haben eine Garntzeit von 2 Jahren ab Rechnungsdatum, jedoch nur wenn ordnungsgemäss nach Montageanleitung von REXA DESIGN SRL installiert wurde und die Pflege- und Unterhaltsrichtlinien gemäss unserem Handbuch eingehalten wurden. REXA DESIGN SRL ist nicht Verantwortlich für eine natürliche Alterung des Materials und nicht korrekter Handhabung des Käufers.

Bei eventuellen Materialfehlern, die sofort gemeldet werden, verpflichtet sich REXA DESIGN SRL an eine Reparatur oder wo notwendig, an eine Ersatzlieferung. Sämtliche daraus entstehenden Kosten und Umtriebe für den Käufer, gehen nicht zu Lasten von REXA DESIGN SRL.

Die technischen Beschriebe der jeweiligen Produkte, die in dieser Preisliste aufgeführt, sind rein indikativ und nicht bindend. REXA DESIGN SRL behält sich vor, ohne Vorankündigung, die Materialien und technischen Eigenschaften zu ändern, zwecks technische Machbarkeit und/oder produktionsbedingt. Diese Preisliste ersetzt und annulliert alle Vorhergehenden und kann jederzeit ohne Vorankündigung geändert werden, falls wegen unvorhergesehene Erhöhung der Rohstoffe oder Kosten der Handarbeit eine Veränderung eintritt. Es gelten auch die Verkaufsbedingungen, die in jeglichen Verkaufsunterlagen von REXA DESIGN SRL erwähnt werden. Es kann nicht haftbar gemacht werden, falls Fehler oder Ungenauigkeiten in den Katalogen, Depliant, Preisliste und Montage-/ Pflegeanleitungen auftreten, die auf Schreib- oder Druckfehler zurückzuführen sind.

Condizioni generali di vendita

General Sales Conditions - Lieferbedingungen

Conditions Générales de Vente - Condiciones Generales de Ventas

Общие условия продажи

PRIX

Les prix du présent tarif sont exprimés en euros. Les prix sont des prix publics, hors TVA. Toute autre taxe ou redevance, non mentionné dans la liste des prix, doit être calculée séparément. Les prix ne constituent pas une offre et sont sujets à changement sans préavis. Les prix sont départ-usine REXA DESIGN SRL, sauf autre accord.

COMMANDES

Les commandes sont acceptées « sous réserve de l'approbation de l'usine ». Les commandes anticipées verbalement au téléphone doivent être suivies par une confirmation écrite, faute de quoi REXA DESIGN SRL décline toute responsabilité en cas d'erreur de livraison. Les commandes confirmées à REXA DESIGN SRL ne peuvent être modifiées que sur demande écrite et avec l'approbation du vendeur.

DELAIS DE LIVRAISON

Les délais de livraison sont calculés à partir de la réception de la confirmation de commande et en accord avec notre service commercial. Tout retard ou décalage de la livraison, même si approuvé, ou pour cause de force majeure, ne constitue pas pour le client à un droit de dédommagement, annulation, retard de paiement ou retour de la marchandise. Le vendeur n'a aucune responsabilité et ne peut prendre en charge des frais supplémentaires occasionnés par des retards, le dédouanement, le transport, les taxes et les inspections. Pour les commandes avec condition de livraison départ usine (EXW), REXA DESIGN SRL se réserve le droit de facturer des frais de stockage quotidiens pour les marchandises non enlevées dans les 15 jours qui suivent la date de fabrication.

LIVRAISON

Sur le territoire italien et européen, la livraison est franco destination (CPT), sauf autre accord indiqué dans la confirmation de commande / proforma.

Pour les livraisons de commandes d'un montant total net inférieur à 600,00 €, une contribution pour le transport est appliquée selon le schéma suivant:

- Italie et autres pays de l'UE: € 50,00.

- Pays hors-UE: € 150,00

Sauf indication différente dans la confirmation de commande / proforma.

En cas de livraison EXW / FCA San Quirino (PN), selon Incoterms 2010, les marchandises voyagent sous l'entière responsabilité de l'acheteur.

Les demandes de livraison par courrier express voyagent avec condition port du, sauf accord différent. Les livraisons aux clients particuliers ne sont pas effectuées.

TOLÉRANCE

Tous les articles peuvent avoir une tolérance de +/- 1% par rapport à la mesure commandée. En cas de compléments, remplacements ou réparations, les légères variations ne peuvent en aucun cas faire l'objet d'un litige.

SAV ET RETOURS

Les réclamations pour les dommages causés par le transport doivent être effectuées au moment du déchargement; tout dégat ou marchandise manquante doivent être directement déclarés au transporteur et reportés sur les documents de transport.

Le vendeur est responsable pour les défauts dans la fabrication des produits, conformément à la loi italienne, à condition qu'ils soient signalés dans les huit jours qui suivent la réception de la marchandise.

Les restitutions pour défaut de fabrication doivent être préalablement autorisées par écrit et doivent nous parvenir parfaitement emballés.

Le remplacement des marchandises ne signifie pas l'acceptation automatique de la réclamation. La note de crédit est effectuée après le retour de la marchandise défectueuse et une fois que la responsabilité du vendeur a été reconnue. Nous déclinons toute responsabilité pour les erreurs ou anomalies rencontrées lors de l'assemblage de nos produits, à moins que le montage n'ait été effectué par notre personnel spécialisé.

PAIEMENTS

Seuls les paiements effectués directement à notre société aux conditions et modalités convenues sont valables. Aucuns frais bancaires sont à la charge ou au nom de REXA DESIGN SRL. En cas de retard de paiement, des intérêts commerciaux au taux d'escompte officiel augmenté de 7 points (DL 231 de 09/10/02) seront appliqués. Le défaut de paiement du montant des fournitures à échéance entraîne automatiquement la suspension des livraisons des commandes en cours. Clause de propriété: Les marchandises restent la propriété de REXA DESIGN SRL jusqu'au paiement intégral de la facture.

JURIDICTION

Pour tout litige, la juridiction est éeue à Pordenone (PN).

GARANTIE

Les produits ont une garantie de 2 ans à compter de la date de la facture, si elle est installée conformément aux instructions REXA DESIGN SRL et si l'entretien et l'utilisation indiqué dans notre manuel sont faits correctement. REXA DESIGN SRL ne peut être tenue responsable de l'usure naturelle ou pour des raisons imputables à la négligence ou faute de l'acheteur.

Les défauts du matériel fourni, si contesté rapidement, obligeront REXA DESIGN SRL uniquement à leur réparation (si possible) ou à son remplacement, l'acheteur renonçant dès à présent à toute demande de dommages et intérêts. Les descriptions et les caractéristiques techniques des produits mentionnés dans cette liste sont à titre purement indicatif et non contraignant.

PRECIOS

Los precios en la siguiente lista de precios se expresan en Euros. Los precios son al público, IVA excluido. Cualquier otro impuesto o tasa, no mencionados en la lista de precios, deben calcularse por separado. Los precios no constituyen una oferta y están sujetos a cambios sin previo aviso. Los precios se entienden franco fábrica Rexa Design SRL, a menos de un acuerdo distinto.

PEDIDOS

Los pedidos son aceptados con la condición de "sujeto a la aprobación de la empresa." Los pedidos anticipados por teléfono deben ser confirmados por escrito; en caso contrario, Rexa Design SRL no aceptará responsabilidad alguna por errores de entrega. Los pedidos confirmados en Rexa Design Srl no se pueden cambiar, salvo por solicitud escrita y con la aprobación del vendedor.

CONDICIONES DE ENTREGA

Los plazos de entrega se calculan a partir de la recepción de la confirmación del pedido y de acuerdo con nuestro departamento de ventas. El incumplimiento o demora en la entrega, aunque acordada, o debido a fuerza mayor no constituye ningún derecho para el cliente a compensación, cancelación, retraso en el pago o devolución de mercancías. El vendedor no tiene ninguna responsabilidad y no puede hacerse cargo de los retrasos y costes adicionales causados por el despacho de aduanas, transporte, impuestos e inspecciones. Para los pedidos entregados franco fábrica (EXW), Rexa Design SRL se reserva el derecho a cobrar una tarifa diaria de almacenamiento por productos no recogidos dentro de los 15 días siguientes a la fecha de producción.

ENTREGA

En el territorio italiano y europeo, la condición de entrega es franco destino (CPT) salvo que se acuerde otras condiciones y que se indique en la confirmación de pedido / proforma.

Para las entregas de pedidos en los que el total neto es menos de € 600,00, se aplica un importe fijo para el transporte de la siguiente manera:

- Italia y países de la UE: € 50,00.

- países fuera de la UE: € 150,00

Salvo que se indique lo contrario en la confirmación de pedido / proforma.

En el caso de EXW / FCA San Quirino (PN), de acuerdo con los Incoterms 2010, las mercancías viajan bajo la plena responsabilidad del comprador.

Las entregas por servicio de mensajería viajan con porte debido a menos que se acuerde otra cosa. No se hacen entregas a los clientes particulares.

TOLERANCIA

Todos los artículos pueden tener una tolerancia de +/- 1% de la medida pedida. En caso de complementos, replazos o reparaciones, las pequeñas diferencias no pueden en ningún caso ser objeto de controversia.

QUEJAS Y DEVOLUCIONES

Las quejas de los daños causados por el transporte deben hacerse en el momento de la descarga; cualquier rotura o mercancía mancante tienen que ser avanzada directamente al transportista y registradas en los documentos de transporte. El vendedor sólo es responsable de los defectos en la fabricación, de acuerdo con la ley italiana, siempre que se reportan dentro de los ocho días siguientes a la recepción de la mercancía. Las devoluciones por defecto de fabricación deben ser autorizadas por escrito y deben ser recibidas perfectamente embaladas. La sustitución de la mercancía no significa la aceptación automática de la queja. El acreditado al cliente deberá hacerse sólo después de la devolución de la mercancía defectuosa y a condición que la responsabilidad sea reconocida por parte del vendedor. Se declina toda responsabilidad por los errores o anomalías encontradas en el montaje de nuestros productos, a menos que no hayan sido montados por de nuestro personal especializado.

PAGOS

No son válidos los pagos si no han sido hechos directamente a nuestra oficina en los términos y formas acordados. Ningunos gastos bancarios serán a cargo o en nombre de Rexa Design SRL.

En caso de retraso en el pago, se aplicarán los intereses comerciales en la tasa de descuento oficial aumentados de 7 puntos (DL 231 del 10.09.02).

La falta de pago de la cantidad de suministros dentro de la fecha de vencimiento, implica automáticamente la suspensión de las entregas en relación con los pedidos pendientes.

Cláusula de reserva de propiedad: la mercancía es propiedad intelectual de Rexa Design Srl hasta el pago total de la factura correspondiente.

JURIDICCIÓN

Para cualquier controversia la jurisdicción es elegida en Pordenone (PN).

GARANTÍA

Los productos tienen una garantía de 2 años a partir de la fecha de facturación, si se instala de acuerdo con las instrucciones Rexa Design Srl y si se hace correctamente el mantenimiento y el uso que se da en nuestro manual.

Rexa Design Srl no se hace responsable por el desgaste natural o por causas atribuibles a la negligencia o culpa del comprador.

Cualquier defecto del material proporcionado y notificado con prontitud, obligan a Rexa Design SRL sólo a su reparación, siempre que sea posible o a su replazo; el comprador todavía renuncia a partir de ahora a cualquier compensación por daños y perjuicios.

Las descripciones y las características técnicas de los productos mencionados en esta lista de precios son meramente indicativos y no vinculantes.

Condizioni generali di vendita

General Sales Conditions - Lieferbedingungen

Conditions Générales de Vente - Condiciones Generales de Ventas

Общие условия продажи

ЦЕНЫ

Цены данного прайс-листа выражены в Евро.

Цены розничные без НДС.

Любые налоги или дополнительные затраты, не указанные специально в прайс-листе, должны быть подсчитаны отдельно.

Цены не представляют собой оферту и могут быть изменены без предупреждения.

Цены указаны франко склада REXA DESIGN SRL, кроме случаев специально прописанных соглашений.

ЗАКАЗЫ

Заказы принимаются «при условии одобрения компанией».

Заказы, полученные по телефону, должны последовать в письменном виде, в противном случае REXA DESIGN SRL не берёт на себя ответственность за ошибки.

Подтверждённые заказы не могут быть изменены, кроме случаев письменного запроса и подтверждения компании-продавца.

СРОКИ ДОСТАВКИ

Сроки доставки подсчитываются с момента подтверждения заказа и согласовываются с нашим отделом продаж.

Невыполненная или задержанная поставка, даже согласованная, или в случае наступления обстоятельств непреодолимой силы, не создаёт для клиента право на возмещение ущерба, отмены заказа, задержки оплаты или возврата материала.

Продавец не несёт ответственность и не может нести затраты в случае задержек и дополнительных затрат за таможенную очистку, транспортировку, налоги и всевозможные проверки.

По заказам с отгрузкой франко фабрика (EXW), REXA DESIGN SRL оставляет за собой право выставить счёт за каждый день хранения груза, не отгруженного по прошествии 15 дней с запланированной даты готовности.

ДОСТАВКА

На территории Италии и Европы доставка происходит на условия франко-место назначения (CPT), если в проформе не прописаны другие условия.

При заказах с суммой нетто менее € 600,00, прибавляется общая наценка за транспортировку:

- Италия и страны ЕС: € 50,00.

- Страны, не входящие в ЕС: € 150,00

Если в проформе не указано иначе.

В случае доставки на условиях EXW/FCA San Quirino (PN), в соответствии с правилами Incoterms 2010, груз путешествует под полной ответственностью покупателя.

В случае экспресс-доставки по запросу клиента груз путешествует на условиях наложенного платежа, кроме случаев иных соглашений.

Доставка частным лицам не производится.

ДОПУСКИ

У всех артикулов может быть допуск +/- 1% по отношению к указанным размерам.

В случае дозаказов, замены или ремонта, небольшие различия в цвете не могут быть предметом претензий.

ПРЕТЕНЗИИ И ВОЗВРАТ

Претензии вследствие повреждений, полученных во время транспортировки, должны быть предъявлены в момент разгрузки; поломки и недостача должны быть предъявлены перевозчику и обозначены в транспортных документах.

La venditrice risponde solo dei difetti di fabbricazione della merce, secondo la legge italiana in vigore, purché vengano segnalati entro 8 giorni dal ricevimento della merce.

Возврат из-за дефектов производства должен быть предварительно авторизован в письменном виде и поступить на фабрику в идеальной упаковке.

Замена товара не представляет собой автоматического принятия претензии. Возврат денежных средств будет сделан только после возврата бракованного товара и при условии действительной ответственности компании-продавца.

Отклоняется любая ответственность за ошибки или аномалии при сборке нашей продукции, если сборка не осуществляется нашим специализированным персоналом.

ОПЛАТА

Не являются действительными платежи, которые не были бы отправлены в нашу компанию в соответствии с установленными сроками и способами.

Никакие банковские расходы не могут относиться к REXA DESIGN SRL.

В случае задержки оплаты будут начислены проценты в размере учётной ставки Центрального Банка, увеличенного на 7 пунктов (делегированный закон 231 от 09/10/02).

Неоплата суммы поставки по истечению срока автоматически влечёт за собой приостановку поставок по заказам на стадии выполнения.

Условия отсрочки перехода права собственности: товар остаётся в собственности REXA DESIGN SRL до полной оплаты соответствующей фактуры.

КОМПЕТЕНТНЫЙ СУД

В случае разногласий компетентным судом назначается суд в Pordenone (PN).

ГАРАНТИЯ

Товары имеют гарантию 2 года с даты выставления инвойса, только при установке в соответствии с инструкциями REXA DESIGN SRL и при соблюдении правильного содержания и использования, указанных в нашем руководстве.

REXA DESIGN SRL не берёт на себя ответственность за естественный износ или по причинам, вызванным небрежностью покупателя или неправильной эксплуатацией товара.

Случайные изъяны материала, при условии немедленного предъявления претензии, обязуют REXA DESIGN SRL его ремонту, если это возможно, или его замене, не принимаются запросы о возмещении убытков, от которых заказчик отказывается с настоящего момента.

Описание и технические характеристики товара, указанные в данном прайс-листе, являются ориентировочными и не обязательными.

REXA DESIGN SRL оставляет за собой право вносить изменения, без каких-либо предупреждений, в материалы и технические характеристики товара по техническим и/или производственным причинам.

Покупатель с настоящего момента отказывается от любых требований возмещения в данном отношении.

Данный прайс-лист аннулирует и заменяет все предыдущие и сможет быть изменён без предупреждения по причине увеличения цен сырья, рабочей силы и всего остального, что может произойти непредвиденно.

По всем остальным Общим условиям продажи смотреть соответствующую коммерческую документацию.

Отклоняется любая ответственность за неточности в каталогах, раздаточных материалах, руководстве по установке и эксплуатации и в прайс-листе, если они являются печатками.

